



**HAL**  
open science

## Typologie thermo-mictique : Application à une classification des lacs français

C. Rondel, P.A. Danis, Martin Daufresne

► **To cite this version:**

C. Rondel, P.A. Danis, Martin Daufresne. Typologie thermo-mictique : Application à une classification des lacs français. irstea. 2012, pp.62. hal-02597637

**HAL Id: hal-02597637**

**<https://hal.inrae.fr/hal-02597637>**

Submitted on 15 May 2020

**HAL** is a multi-disciplinary open access archive for the deposit and dissemination of scientific research documents, whether they are published or not. The documents may come from teaching and research institutions in France or abroad, or from public or private research centers.

L'archive ouverte pluridisciplinaire **HAL**, est destinée au dépôt et à la diffusion de documents scientifiques de niveau recherche, publiés ou non, émanant des établissements d'enseignement et de recherche français ou étrangers, des laboratoires publics ou privés.

Partenariat 2011 – Changements globaux et climatiques et hydrosystèmes - Action 9

# Typologie thermo-mictique

*Application à une classification des lacs français*

*Rapport final*

*Caroline RONDEL (Irstea)  
Pierre-Alain DANIS (ONEMA)  
Martin DAUFRESNE (Irstea)*

**Janvier 2012**



## Contexte de programmation et de réalisation

---

L'influence du changement climatique sur les lacs est aujourd'hui une évidence. Les conséquences sur le fonctionnement biologique et, par conséquent, sur les indices biologiques construits pour la DCE impliquent une stratégie prospective dont la connaissance des processus thermodynamiques actuellement dominants au sein de chaque plan d'eau est une étape importante.

## Les auteurs

---

### **Caroline Rondel**

*Ingénieur de recherche*

Irstea - Pôle études et recherches ONEMA-Irstea Hydro-écologie des Plans d'Eau  
3275 route Cézanne (RD 17 au Tholonet)  
CS 40061 13182 Aix-en-Provence Cedex 5

### **Martin Daufresne**

*Chargé de recherche CEMAGREF*

*Martin.Daufresne@irstea.fr*

Irstea - Pôle études et recherches ONEMA-Irstea Hydro-écologie des Plans d'Eau  
3275 route Cézanne (RD 17 au Tholonet)  
CS 40061 13182 Aix-en-Provence Cedex 5

### **Pierre-Alain Danis**

*Ingénieur ONEMA*

*pierre-alain.danis@onema.fr*

Irstea - Pôle études et recherches ONEMA-Irstea Hydro-écologie des Plans d'Eau  
3275 route Cézanne (RD 17 au Tholonet)  
CS 40061 13182 Aix-en-Provence Cedex 5

## Les correspondants

---

Onema : **Pascal Maugis**, DAST Vincennes, *pascal.maugis@onema.fr*  
**Samuel Dembski**, DCIE Vincennes, *samuel.dembski@onema.fr*

Irstea : **Martin Daufresne**, Irstea Aix-en-Provence, *martin.daufresne@irstea.fr*

Référence du document : Rondel C., P-A., Danis & M., Daufresne (2012) Application de la typologie thermo-mictique aux plans d'eau français. Convention Onema-Irstea.

<b>Droits d'usage :</b>	<i>Accès libre</i>
<b>Couverture géographique :</b>	<i>National</i>
<b>Niveau géographique</b>	
<b>Niveau de lecture :</b>	<i>Professionnels, Experts</i>
<b>Nature de la ressource :</b>	<i>Document PDF</i>

## Application de la typologie thermo-mictique aux plans d'eau français

**Rondel C., Danis P-A., Daufresne M.**

<b>RESUME .....</b>	<b>4</b>
<b>ABSTRACT .....</b>	<b>5</b>
<b>Synthèse pour l'action opérationnelle .....</b>	<b>6</b>
<b>1. Introduction .....</b>	<b>8</b>
<b>1.1. Objectifs du réseau thermique des plans d'eau (rappel).....</b>	<b>9</b>
<b>1.2. Objectifs de ce document .....</b>	<b>9</b>
<b>2. Typologies thermodynamiques.....</b>	<b>9</b>
<b>2.1. Généralités.....</b>	<b>9</b>
<b>2.2. Les avantages de la typologie de Lewis.....</b>	<b>11</b>
<b>2.3. Description de la typologie de Lewis.....</b>	<b>12</b>
<b>3. Détermination des paramètres estimant les critères de la classification de Lewis .....</b>	<b>14</b>
<b>3.1. Méthodologie.....</b>	<b>14</b>
<b>3.2. Description du jeu de données.....</b>	<b>14</b>
<b>3.3. Présentation et sélection des paramètres et des modèles.....</b>	<b>16</b>
<b>3.3.1. Variation spatiale du brassage du plan d'eau .....</b>	<b>16</b>
a. Description des modèles et paramètres disponibles .....	16
b. Evaluation de l'estimation des modèles .....	19
<b>3.3.2. Température de surface du plan d'eau .....</b>	<b>20</b>
a. Description des modèles et paramètres disponibles .....	20
b. Evaluation de l'estimation des modèles .....	22
<b>3.3.3. Gel de la surface du plan d'eau .....</b>	<b>23</b>
a. Description des modèles et paramètres disponibles .....	23
b. Evaluation de l'estimation des modèles .....	27
<b>3.3.4. Fréquence de brassage annuel du plan d'eau .....</b>	<b>29</b>
a. Description des modèles et paramètres disponibles .....	29
b. Evaluation de l'estimation des modèles .....	33
<b>4. Recherche des modèles les plus discriminants.....</b>	<b>38</b>
<b>4.1. Méthodologie.....</b>	<b>38</b>
<b>4.2. Discrimination des modèles .....</b>	<b>38</b>
<b>4.2.1. Déterminer les limites .....</b>	<b>38</b>
a. Limites pour Dice .....	38
b. Limites pour DTS4 .....	39
c. Limites pour DR .....	39
<b>4.2.2. Test des différentes combinaisons .....</b>	<b>40</b>
<b>5. Conclusions et perspectives .....</b>	<b>47</b>
<b>6. Bibliographie .....</b>	<b>48</b>
<b>ANNEXES : .....</b>	<b>50</b>
<b>Annexe 1 .....</b>	<b>51</b>
<b>Annexe 2 .....</b>	<b>54</b>
<b>Annexe 3 .....</b>	<b>58</b>

**Application de la typologie thermo-mictique aux plans d'eau français**  
**Rondel C., Danis P-A., Daufresne M.**

## **RESUME**

Les écosystèmes aquatiques sont soumis à diverses pressions anthropiques locales ou régionales dont les gestionnaires essaient de comprendre les conséquences pour mieux les contrôler. De nos jours, ces pressions interagissent avec la pression plus globale que représente le changement climatique. Afin de mieux gérer ces interactions, il convient de bien connaître les dynamiques thermiques des écosystèmes. Dans ce sens, l'Onema désire mettre en place un réseau pérenne de suivi de la température des plans d'eau nationaux. Tous les plans d'eau ne pouvant pas être équipés, il convient de sélectionner un sous-échantillon de plans d'eau représentatif de la diversité des fonctionnements thermiques à travers notamment l'intensité et la fréquence de leur mélange par retournement des lacs français. Un pré-requis nécessaire à ce choix consiste à connaître cette diversité de fonctionnement.

Pour ce faire, nous nous sommes basés sur la typologie thermo-mictique proposée par Lewis (1983) qui regroupe les lacs en fonction de leur comportement physique. Couramment utilisée, elle s'applique à des situations très variables géographiquement (altitude/latitude) et morphologiquement (profondeur), et se base sur différentes caractéristiques thermiques des lacs (e.g. existence/absence d'une période de gel). Cependant, tous les lacs de France n'ont pas été thermiquement suivis en continu et donc, pour certains, aucune information sur leur fonctionnement thermodynamique n'est disponible. Cette manque de donnée thermique dans les plans d'eau français nous contraint à recourir à l'utilisation de modèles empiriques pour avoir une connaissance qualitative *a priori* de leur fonctionnement thermo-mictique. Ces modèles empiriques sont basés sur des variables environnementales classiques (e.g. profondeur maximale, surface, température de l'air...) et permettent d'estimer des critères nécessaires pour classer les plans d'eau selon les grands types de fonctionnement.

Le choix des modèles empiriques a été vérifié à l'aide des lacs pour lesquels il existe un suivi, même partiel dans le temps et dans l'espace, de la température. Finalement, un classement des lacs français selon la typologie de Lewis est proposé.

### **Mots clés**

Plans d'eau, Classification de Lewis, thermodynamique, modèle empirique, France

**Application of the thermo-mictic Lewis typology to French water bodies**  
**Rondel C., Danis P-A., Daufresne M.**

## **ABSTRACT**

Aquatic ecosystems undergo various local or regional anthropogenic pressures that managers try to understand and to mitigate their consequences. Nowadays these local and regional pressures interact with climate change. To better manage these interactions, managers should be familiar with the thermal behaviour of aquatic ecosystems. For lakes, Onema wants to set up a perennial temperature monitoring network for national water bodies as it is being done for rivers. However, all French lakes cannot be surveyed. As a consequence, lake subsampling, reflecting the national diversity of thermal behaviour (and especially the intensity and the frequency of the mixing events), has to be defined. Since temperature of a large amount of lakes have never been measured, it is necessary to estimate first the thermal behaviour diversity of all lakes. To do this, we used in this study the Lewis typology of mixing behaviour which is based on thermal characteristics of the water column of lakes. However, all lakes in France were not thermally monitored continuously and therefore, for some of them, no information on their thermodynamic function is available. This lack of temperature data imposes to use empirical models in order to estimate their thermal behaviour from morphometric and climate data. These empirical models are based on classical environmental variables such as maximum depth, surface area or air temperature, and allow the estimation of several physical variables necessary to classify water bodies according to the Lewis scheme. The relevance of using specific empirical models was verified using the few actual data available. Finally, a lake classification according to the Lewis typology is proposed.

### **Key words**

---

Lakes, Lewis typology, thermodynamic, empirical model, France

**Application de la typologie thermo-mictique aux plans d'eau français  
Rondel C., Danis P-A., Daufresne M.**

## Synthèse pour l'action opérationnelle

### ° Contexte général

Investit dans la recherche sur le fonctionnement des écosystèmes aquatiques, l'ONEMA souhaite en particulier installer un réseau thermique dans un sous échantillon de lacs représentatif de la diversité thermodynamique des plans d'eau français. Cependant, il existe peu d'information sur le fonctionnement thermodynamique de ces plans d'eau.

En se basant sur la typologie de Lewis, ce document se propose de fournir un algorithme permettant de répondre à la question : à quel type thermo-mictique un plan d'eau appartient-il ? En d'autres termes, quelle est la fréquence et l'intensité du mélange convectif de l'eau d'un plan d'eau. L'algorithme a été appliqué à l'ensemble des plans d'eau français à l'exception des plans d'eau méromictiques (i.e. sans mélange hivernal).

### ° Les modèles nécessaires

Trois paramètres sont nécessaires pour connaître l'appartenance d'un plan d'eau non méromictique à un type particulier de Lewis :  $D_{ice}$  (durée de gel en fraction annuelle [sans unité]),  $DTS_{<=4}$  (fraction du nombre de jours hebdomadaires pendant lesquels la température de l'eau en surface est inférieure à 4 °C [sans unité]) et DR (fraction de profondeur de mélange [sans unité]) dont les équations sont les suivantes :

$$D_{ice} = \frac{1}{2} \left[ 1 - \int_0^1 e^{-\left( \frac{T_{Air\_M\_an} - T_{Air\_A\_an} - \sigma \sqrt{2}}{\sigma \sqrt{2}} \right)^2} dt \right]$$

où  $t$  est le temps [jour julien],  $T_{Air\_A\_an}$  est l'amplitude annuelle de la température de l'air [°C],  $T_{Air\_M\_an}$  la moyenne annuelle de la température de l'air [°C],  $\sigma$  est l'écart type hivernal de la température de l'air journalière [°C].

$$DTS_{<=4} = \frac{\sum_{t=1}^{52} \mathbb{1}_{\{T_s(t) \leq 4\}}}{52}$$

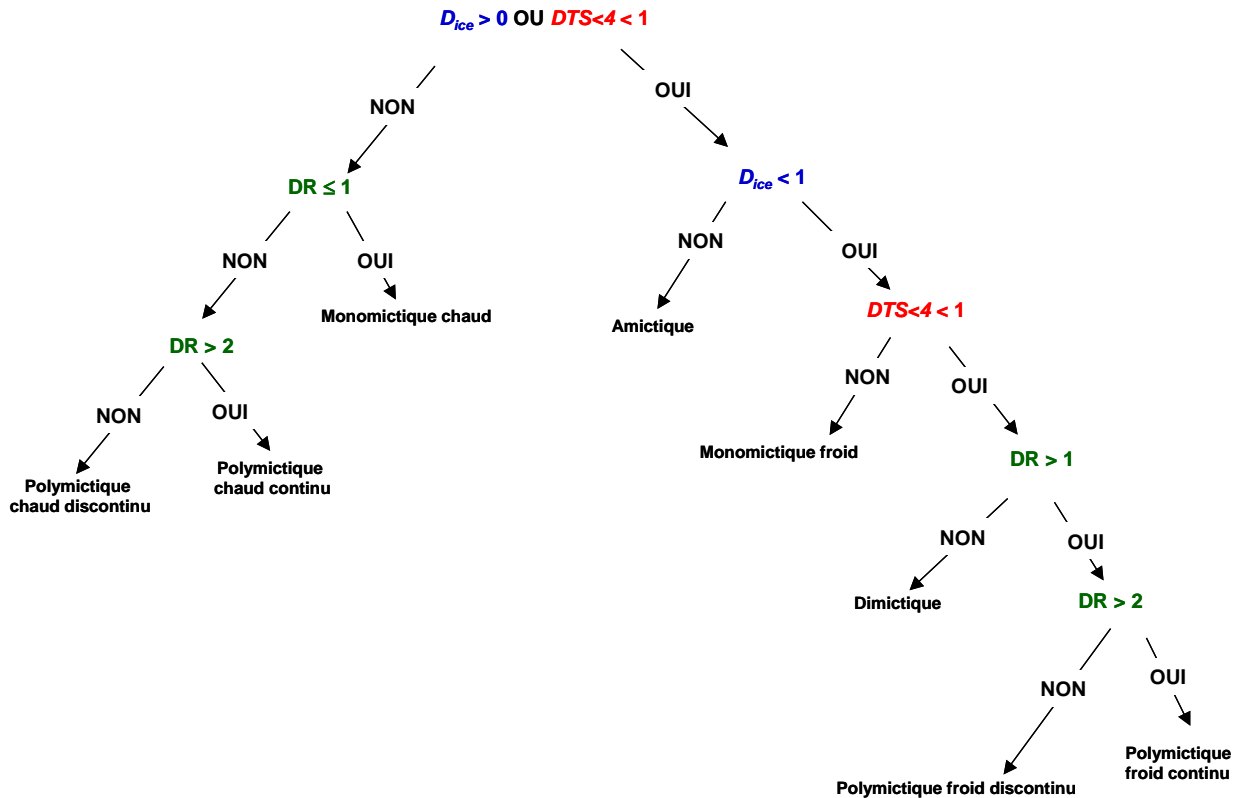
où  $T_s(t)$  est la température de surface en moyenne hebdomadaire Les données de température nécessaires au calcul de cette variable sont obtenues avec le modèle de Hakanson & Boulion (2001) qui utilise des variables hydromorphologiques (e.g. profondeur), géographique (e.g. latitude) et climatique (e.g. température aérienne) pour évaluer la température de l'eau.

$$DR = \frac{3.7 \times (S_{Lac}^{1/2})^{0.3} - 1}{Z_{max}}$$

où  $S_{Lac}$  : surface du plan d'eau [km<sup>2</sup>],  $Z_{max}$  est la profondeur maximale du lac [m]

° **L'algorithme de définition des types de Lewis**

L'application de l'organigramme suivant permet de connaître le type du plan d'eau à partir des trois modèles précédents :



° **Conclusion**

L'outil de modélisation empirique proposé ici fournit un classement *a priori* des plans d'eau français selon la typologie de Lewis et ceci, sur la base de données environnementales (profondeur maximale, surface, volume, altitude, latitude, continentalité, température de l'air). Par contre, l'acquisition de données de température, en particulier hivernale, est nécessaire pour ajuster la calibration des modèles et des limites associées au cas des plans d'eau français. A terme, une fois calibré, cet outil pourra permettre, par exemple : i) de connaître la fréquence et l'intensité des phénomènes de mélange affectant chaque plan d'eau, ii) d'identifier les plans d'eau susceptibles de changer facilement de type de fonctionnement thermomictique en particulier dans le contexte des changements climatiques, ou iii) de réviser la typologie des plans d'eau du programme de surveillance DCE...

° **Pour en savoir plus**

Boehrer, B. & Schultze, M. (2008). Stratification of lakes. Rev. Geophys., 46, 1-27.

Likens, G.E. (2009). Encyclopedia of inland waters. Surendra Kumar.

Rondel, C., Danis P-A. & Daufresne M. (2011) Réflexion sur la mise en place d'un réseau de mesure thermique en plans d'eau. Rapport d'étape. Convention ONEMA-CEMAGREF.

Touchart, L. (2002). Limnologie physique et dynamique: une géographie des lacs et des étangs. L'Harmattan.



## 1. Introduction

Les rôles économiques et sociologiques des milieux aquatiques sont nombreux. Ils fournissent par exemple des ressources piscicoles ou de l'eau potable et permettent de nombreuses activités récréatives. Le maintien de la qualité de ces biens et services est donc un enjeu important pour nos sociétés et implique une gestion collective comme celle guidée par la Directive Cadre européenne sur l'Eau (directive 2000/60/CE, European Commission, 2000). Celle-ci a pour objectif d'amener l'ensemble des eaux européennes au bon état (ou bon potentiel pour les retenues) écologique en 2015. Avant d'atteindre cet objectif, l'état actuel des masses d'eau doit être évalué par des indices statistiques en cours de développement puis, si nécessaire, des actions de restauration pour un retour au bon état ou potentiel écologique d'ici 2015 seront mises en place.

Or, aujourd'hui, dans le contexte actuel des changements climatiques (Ipcc, 2007), une des limites des indicateurs statistiques est la non considération de l'aspect transitoire du problème. En effet, ces indicateurs sont développés sur la base d'observations récentes (entre 2005 et 2011) et, par exemple, ne prennent pas en compte l'évolution du fonctionnement de mélange des plans d'eau. Cette évolution peut pourtant être drastique comme, par exemple, un changement d'un type monomictique (un brassage complet hivernal de la colonne d'eau) à un type méromictique (brassage partiel hivernal de la colonne d'eau (Danis et al., 2003)). En effet, chaque changement de fonctionnement de mélange implique une modification des conditions physico-chimiques et donc une modification de l'équilibre de l'écosystème aquatique et potentiellement de la qualité des biens et des services qui en dépendent.

Programmée par l'Onema, la mise en place d'un réseau de suivi en continu de la température des plans d'eau en France (Rondel et al., 2011) est essentielle pour poursuivre un travail intégré de gestion et de restauration des milieux aquatiques comme suggéré par de nombreux auteurs. Or, du fait du grand nombre de plans d'eau nationaux concernés par l'application de la DCE (451), et de contraintes budgétaires, un choix de plans d'eau représentatifs de la diversité nationale de fonctionnement thermo-mictique doit être réalisé. Malheureusement, le type de fonctionnement thermo-mictique n'est pas connu pour tous. En effet, nous ne disposons que d'un jeu partiel d'observations. Ce jeu est à la fois partiel dans le temps (le suivi des plans d'eau des réseaux RCO et RCS ne fournit aucune connaissance sur les conditions thermiques hivernales) et dans l'espace (tous les plans d'eau ne sont pas suivis et les plans d'eau suivis ne le sont qu'à la verticale de la zone de plus grande profondeur). Le suivi des plans d'eau des réseaux RCO et RCS ne fournit pas de connaissance sur l'ensemble des plans d'eau de France et ne fournit aucune connaissance sur la variabilité spatiale de la température au sein même des plans d'eau).

Le travail présenté dans ce rapport décrit la démarche permettant de classer les plans d'eau en fonction de leur type de fonctionnement thermo-mictique. Ce classement facilitera le choix de l'échantillon de plans d'eau à équiper dans le cadre du futur réseau pérenne de suivi des températures lacustres.

Aujourd'hui, des modèles statistiques permettent d'estimer les caractéristiques du fonctionnement thermo-mictique des plans d'eau à partir d'informations hydromorphologiques (e.g. profondeur), géographiques (e.g. latitude), et climatiques (e.g. température de l'air). Basé sur ces caractéristiques, le classement des plans d'eau obtenu permettra d'en sélectionner un échantillon représentatifs de la diversité nationale.

### **1.1. Objectifs du réseau thermique des plans d'eau (rappel)**

- Affiner la compréhension du fonctionnement thermo-mictique des plans d'eau.
- Évaluer les effets du changement climatique à l'échelle du territoire.
- Déconvoluer les effets des pressions climatiques régionales et les effets des pressions anthropiques locales.
- Fournir des éléments de réflexion à une caractérisation d'un risque de dérive potentielle des indicateurs biologiques DCE.

### **1.2. Objectifs de ce document**

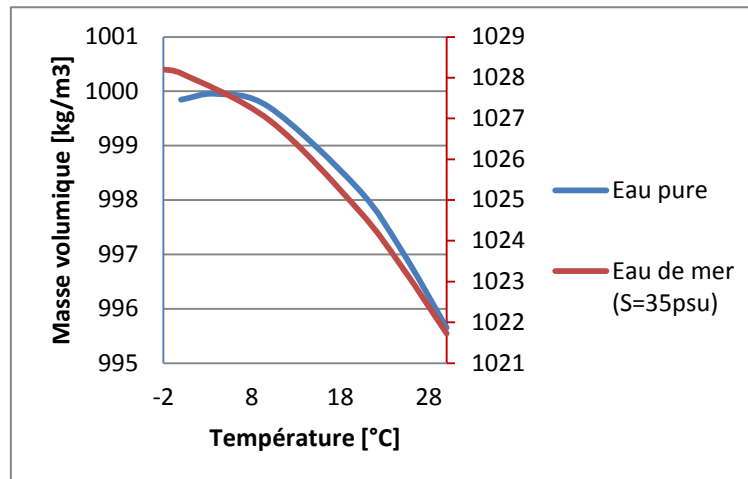
- Sélectionner une typologie thermo-mictique applicable à l'ensemble des plans d'eau français.
- Sélectionner et valider dans la mesure du possible des modèles empiriques permettant d'évaluer les caractéristiques thermo-mictiques des plans d'eau français.
- Fournir une classification des plans d'eau nationaux selon leurs caractéristiques thermo-mictiques dans la typologie sélectionnée.

## **2. Typologies thermodynamiques**

### **2.1. Généralités**

Les typologies thermodynamiques permettent de classer les plans d'eau selon le comportement physique de leur masse d'eau, comportement étroitement lié à la particularité de la relation densité-température de l'eau douce autour de 4°C (Figure 0). Depuis les travaux pionniers de Forel sur le Léman, de nombreuses typologies existent (pour plus de détails historiques voir Touchart, 2002, chapitre 4, p.237). La typologie souvent citée est celle proposée par Hutchinson & Loffler (1956 dans Touchart 2002) néanmoins la plus récente est celle de Lewis (1983).

Toutes ces typologies se basent sur la température et la fréquence de brassage de la colonne d'eau. Le processus de brassage tend à uniformiser la température dans la colonne d'eau et s'oppose ainsi au processus de stratification qui lui conduit à l'apparition d'un gradient thermique (généralement accompagné d'un gradient chimique). Les différentes possibilités d'alternance annuelle entre les cycles de brassage et les cycles de stratification permettent de décrire plusieurs classes (ou types) de fonctionnement thermo-mictique dans les lacs.

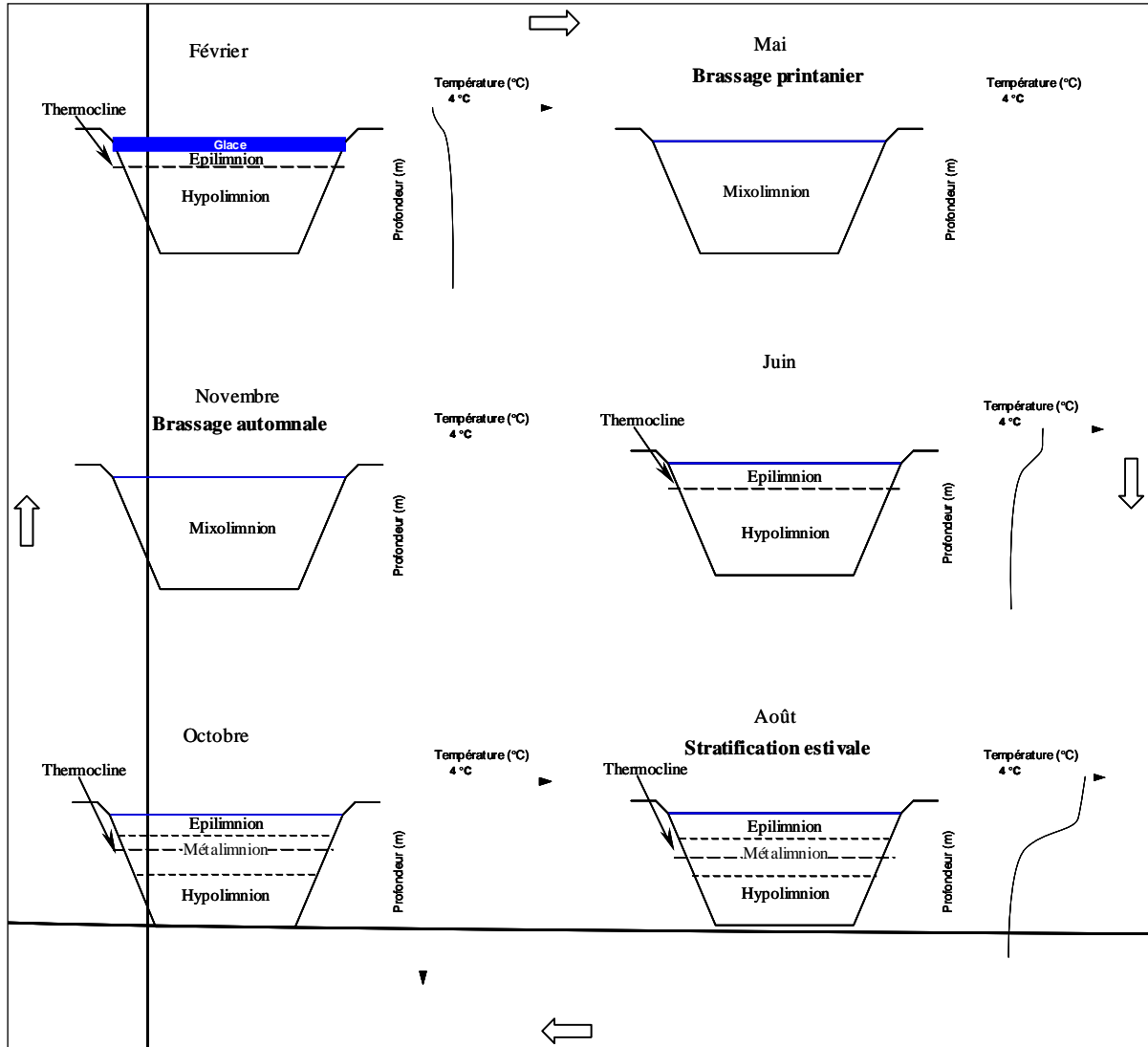


**Figure 0** : Relation entre la température de l'eau et sa masse volumique [kg/m<sup>3</sup>] pour l'eau pure (en bleu, axe de gauche) et pour l'eau de mer de salinité 35psu (en rouge, axe de droite).

### **Exemple d'un cycle de brassage et stratification**

Au printemps, dans les lacs tempérés profonds, la température est homogène sur toute la colonne d'eau (mois de mai sur la Figure 1). Les échanges de chaleur entre l'atmosphère et l'eau provoquent l'augmentation de la température de l'eau en surface. La faible efficacité des processus de diffusion/conduction de cette énergie dans l'eau induit avec l'arrivée de l'été l'apparition d'un gradient thermique de plus en plus important entre l'eau en contact direct avec l'atmosphère en surface et l'eau en profondeur (juin, août & octobre sur la Figure 1). Le gradient de température ainsi formé et l'action turbulente dû au vent font apparaître plusieurs couches aux propriétés physiques différentes du fait de la relation densité-température de l'eau douce (Heggen, 1983). La couche supérieure, appelée **épilimnion**, est de densité faible avec une température quasi homogène et peut être facilement brassée par le vent. La couche intermédiaire, dans laquelle le gradient de température et donc le gradient de densité sont forts, est parfois réduite à un plan d'inflexion, nommé **thermocline**, au niveau du maximum du gradient thermique (juin sur la Figure 1). Lorsque la couche intermédiaire s'épaissit, elle peut être bornée par deux plans situés au niveau des courbures maximales du profil de température (août & octobre sur la Figure 1), elle est alors nommée le **métalimnion**. L'apparition du gradient thermique empêche la diffusion de nombreux composés chimiques dans l'ensemble de la colonne d'eau. Finalement, la couche profonde, appelée **hypolimnion**, est de température presque homogène et de densité forte. En automne, le refroidissement de l'épilimnion induit l'apparition de courants de convection (température plus froide et densité plus forte) qui descendent dans la colonne d'eau jusqu'au couches d'eau de densité équivalente. Plus la température diminue, plus ces courants approfondissent la stratification jusqu'à sa destruction complète par un mélange complet de la colonne d'eau, c'est le brassage automnale (novembre sur la Figure 1). Lors des périodes de brassage, le gradient thermique disparaît et permet la convection dans toute la masse d'eau des composées chimiques comme l'oxygène et les éléments nutritifs en particuliers. A la différence de l'eau de mer, salée, la relation densité-température de l'eau douce comporte un maximum à la température d'environ 4°C et une diminution de densité de part et d'autre de ce maximum alors que la densité de l'eau de mer diminue toujours avec une augmentation de sa

température (Figure 0). Cette particularité engendre la formation de structures thermiques originales dans les lacs d'eau douce en hiver. En effet, les eaux les plus froides se retrouvent au-dessus des eaux de température plus chaude (février sur la Figure 1). Cette situation est nommée « stratification thermique inverse ».



**Figure 1** : Schéma du cycle annuel de stratification thermique d'un lac tempéré profond. Pour chaque mois ont été représentés à gauche, une coupe du lac avec les différentes couches thermiques possibles et, à droite, le profil de température correspondant à la situation de gauche. La lecture du cycle annuel se fait dans le sens des aiguilles d'une montre.

## 2.2. Les avantages de la typologie de Lewis

Bien que couramment utilisée, la typologie de Hutchinson & Löffler (1956) ne s'applique pas aux plans d'eau qui ne se stratifient jamais (e.g. lacs peu profonds) et n'inclue pas les plans d'eau qui ne peuvent pas se mélanger sur l'ensemble de leur colonne d'eau. Au contraire, la typologie de Lewis (1983) a pour but d'être universelle et permet de classer le fonctionnement de l'ensemble des plans d'eau du territoire national car elle s'applique à des situations très variables géographiquement (altitude/latitude) et morphologiquement (profondeur). De plus, la typologie de Lewis utilise un algorithme de classement avec seulement quatre

critères (Figure 2 et § 2.3), ce qui facilite la détermination du type de comportement des plans d'eau .

### 2.3. Description de la typologie de Lewis

La classification de Lewis s'appuie sur quatre critères simples :

- L'épaisseur d'eau concernée par le brassage
- La présence de glace sur le lac
- La fréquence de brassage
- La température de l'eau en surface par rapport au seuil de 4°C

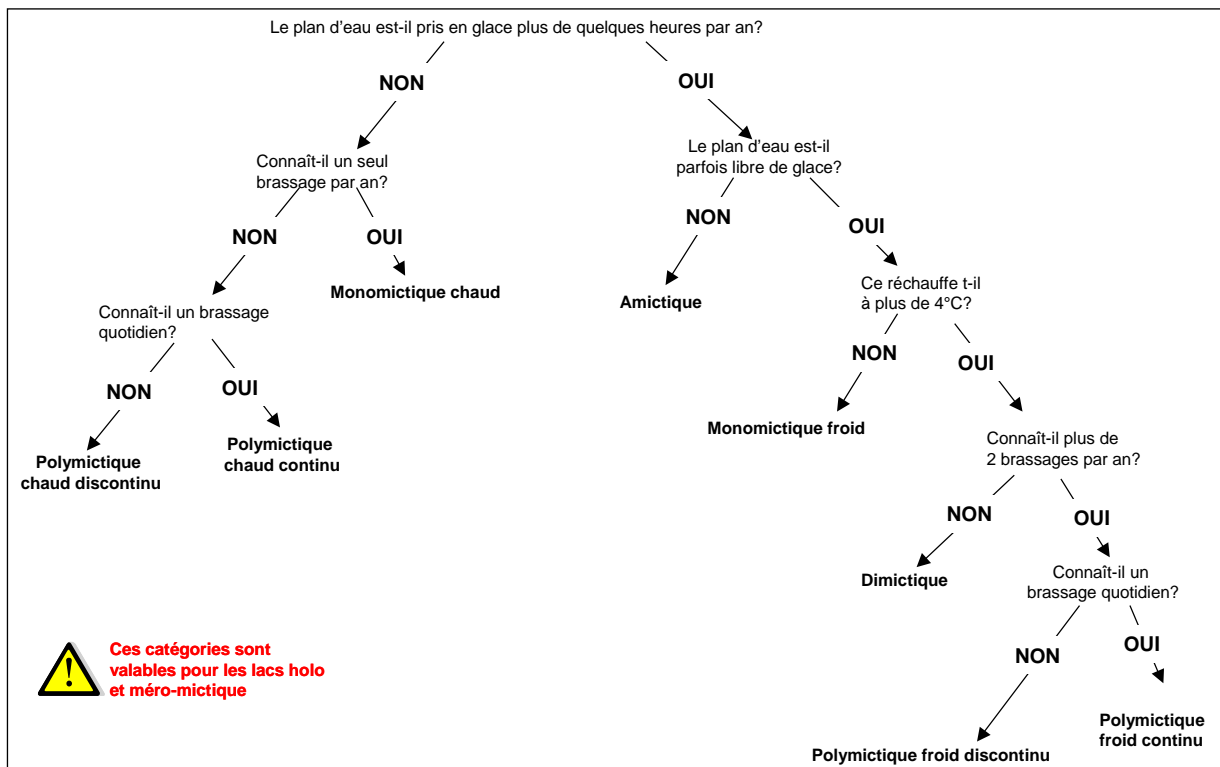
Ces critères sont appliqués de manière hiérarchique pour aboutir à 16 (2x8) types de fonctionnement thermo-mictique (Figure 2). Lewis effectue d'abord une séparation majeure entre deux types de plans d'eau en s'intéressant à l'épaisseur de la colonne d'eau concernée par le processus de brassage complet, couche d'eau nommée le **mixolimnion** (mai & novembre sur la Figure 1) :

- les **plans d'eau méromictiques**, où les brassages annuels ne sont que partiels. Dans ces plans d'eau, la strate supérieure sujette au brassage (**mixolimnion**) se différencie de la strate inférieure immobile (**monimolimnion**). Il peut arriver que ces deux strates se mélangent, mais, dans ce cas, l'intervalle de temps entre deux périodes de mélange doit être supérieur à un an (e.g. lac Léman (74), lac du Bourget (73)).
- les **plans d'eau holomictiques**, où le brassage a lieu sur toute la colonne d'eau (mai & novembre sur la Figure 1).

Puis, Lewis précise 8 sous-types à l'intérieur de ces deux types en se focalisant sur les propriétés du **mixolimnion** (Figure 2).

- Les plans d'eau **amictiques** : la surface de l'eau est toujours sous la glace, ils ne se mélangent jamais (improbable en France, e.g. figure 2 dans Lewis 1983)
- Les plans d'eau **mono-mictiques** : se mélangent qu'une fois par an.
  - Ils sont dits **mono-mictiques froids** si leur température de surface ne dépasse jamais 4°C (improbable en France, e.g. figure 2 dans Lewis 1983)
  - Ils sont dits **mono-mictiques chauds** si leur température de surface n'est jamais inférieure à 4°C (e.g. lac d'Annecy (74) dans Pourriot & Meybeck 1995 (chapitre 2, p114), lac de Cazaux (33), lac de Parentis (40), lac de Soustons(40) dans Cellamare 2009).
- Les plans d'eau **di-mictiques** : se mélangent deux fois par an (e.g. lac Chauvet (63) dans Pourriot & Meybeck 1995, chapitre 2, p115)
- Les plans d'eau **poly-mictiques** : alternent plusieurs périodes de stratification/mélange au cours de l'année. (e.g. lac d'Hourtin (33), lac de Lacanau (33) dans Cellamare 2009)
  - Ils sont dits **poly-mictiques froids** si leur température de surface ne dépasse jamais 4°C
    - Ils sont qualifiés de **poly-mictiques froids continus** si le brassage s'effectue quotidiennement

- Ils sont qualifiés de **poly-mictiques froids discontinus** si le délai entre deux brassages est supérieur à une journée.
- Ils sont dits **poly-mictiques chauds** si leur température de surface n'est jamais inférieure à 4°C.
  - Ils sont qualifiés de **poly-mictiques chauds continus** si le brassage s'effectue quotidiennement
  - Ils sont qualifiés de **poly-mictiques chauds discontinus** si le délai entre deux brassages est supérieur à une journée.



**Figure 2 :** Classification de Lewis (1983). Détermination hiérarchiques des 8 sous-types thermodynamique de plan d'eau.

### **3. Détermination des paramètres estimant les critères de la classification de Lewis**

#### **3.1. Méthodologie**

L'absence d'observation de la température de tous les plans d'eau de France ne nous permet pas de classer ces plans d'eau directement selon la typologie de Lewis. Pour faire le classement, nous avons donc utilisé des modèles empiriques pour estimer les critères de classification à partir de données non thermiques disponibles (hydromorphologie, localisation géographique, climat...).

Une étude bibliographique a permis de déterminer plusieurs paramètres permettant d'évaluer les critères de Lewis. La plupart de ces paramètres sont des modèles empiriques développés dans des contextes environnementaux et temporels précis.

#### **Choix des modèles**

Parmi les modèles existants, nous avons sélectionnés ceux qui répondent le mieux aux critères suivants :

- Les conditions de construction du modèle empirique sont comparables aux conditions françaises (e.g. même gammes de latitude) ;
- Les paramètres d'entrées du modèle sont disponibles dans la base de données PLAN DEAU de Irstea à Aix-en-Provence et ceci pour un maximum plans d'eau ;
- Les résultats du modèle sont cohérents avec la réalité (e.g. un lac ne peut pas geler plus de 365 jours par an).

#### **Vérification des modèles**

Au cours de ce travail, le terme « vérification » est employé, plutôt que « validation », car nous ne disposons pas de suffisamment de données pour valider rigoureusement les modèles. Nous avons vérifié la cohérence des modèles entre eux, comparé leurs résultats par rapport aux quelques observations disponibles mais nous n'avons pas *stricto-sensu* « validé » les modèles. La part d'incertitude, notamment pour le critère de gel du lac, reste incalculable en l'état actuel des chroniques disponibles de températures.

#### **3.2. Description du jeu de données**

##### **Chroniques de profils de températures des plans d'eau français**

En France, les chroniques de suivi thermique en continu dans les plans d'eau sont rares. EN effet, seul les grands lacs bénéficient d'un suivi régulier de leur fonctionnement depuis plus d'une trentaine d'année (parmi les plus connus, les lacs d'Annecy, du Léman, du Bourget ou le lac Pavin). Un sondage auprès des responsables plans d'eau régionaux de l'ONEMA a montré qu'il existe des suivis thermiques en continu sur d'autres plans d'eau que les grands lacs. Néanmoins, n'ayant jamais fait l'objet d'une planification à l'échelle nationale, les données sont assez disparates, i.e. couvrent rarement une année complète, sont conservées dans des formats variables et, parfois, ne concernent que la température de surface ou sub-surface. Un travail d'archivage et de bancarisation de ces études est apparu trop chronophage pour être réalisé dans le cadre de cette étude mais pourrait être envisagé par la suite.

##### **Données géographiques et environnementales**

Les données géographiques et environnementales sont issues de la base de données PLAN\_DEAU de Irstea à Aix-en-Provence qui rassemble les données environnementales (morphométrie, climatologie...) relatives aux plans d'eau français en particulier aux plans d'eau suivis dans le cadre de la mise en application de la DCE.

### **Données climatiques**

Les moyennes de température de l'air et les moyennes de vitesse du vent ont été calculées à partir des réanalyses ERA-Interim du modèle déterministe européen de l'European Centre for Medium-Range Weather Forecasts (Dee et al., 2011). L'intensité du vent et la température de l'air sont établis à partir de ré-analyse des données de l'année 2010, elles sont disponibles toutes les six heures sur une maille d'environ 50km (0,5°). Nous avons initialement choisi ces données car elles permettaient de disposer de la direction du vent associée à son intensité. Dans la mesure où cette direction n'a finalement pas été gardée dans la typologie, les données plus précises (résolution de 8kms) du modèle SAFRAN (Météo France) pourront à terme être utilisées en remplacement.

### **Traitement des profils de températures**

Dans la base de données PLAN\_DEAU, 784 profils températures réalisés sur 145 plans d'eau entre 2004 et 2009 étaient disponibles (voir annexes). Ces profils ont été généralement mesurés entre les mois de février et novembre donc ne fournissent aucune connaissance sur les conditions thermiques hivernales.

A partir de ces profils, nous avons estimé la profondeur de la thermocline, l'épaisseur du métalimnion et le Nombre du lac, un indice adimensionnel de stabilité thermodynamique, grâce au modèle Lake Analyzer<sup>1</sup> (Read et al., 2011). Le Nombre du lac est une intégration du nombre de Wedderburn prenant en considération la morphométrie du lac et les caractéristiques d'une stratification saisonnière. Il exprime l'opposition des forces stabilisatrices (densité de stratification) aux forces déstabilisatrices (vents, affluents et émissaires).

La température moyenne de la couche de surface a été calculée en pondérant par les volumes des couches d'eau associées à chaque température des profils. Ces volumes ont été estimés à partir de la forme des plans d'eau d'après les travaux de Johansson *et al.* (2007).

---

<sup>1</sup> Lake Analyzer est un programme développé par un groupement de chercheur, GLEON (Global Lake Ecological Observatory Network). Développé en open source sous MatLab, il a été transposé par Caroline Rondel en python pour le traitement des données de la base PLAN\_DEAU.



### 3.3. Présentation et sélection des paramètres et des modèles

#### 3.3.1. VARIATION SPATIALE DU BRASSAGE DU PLAN D'EAU

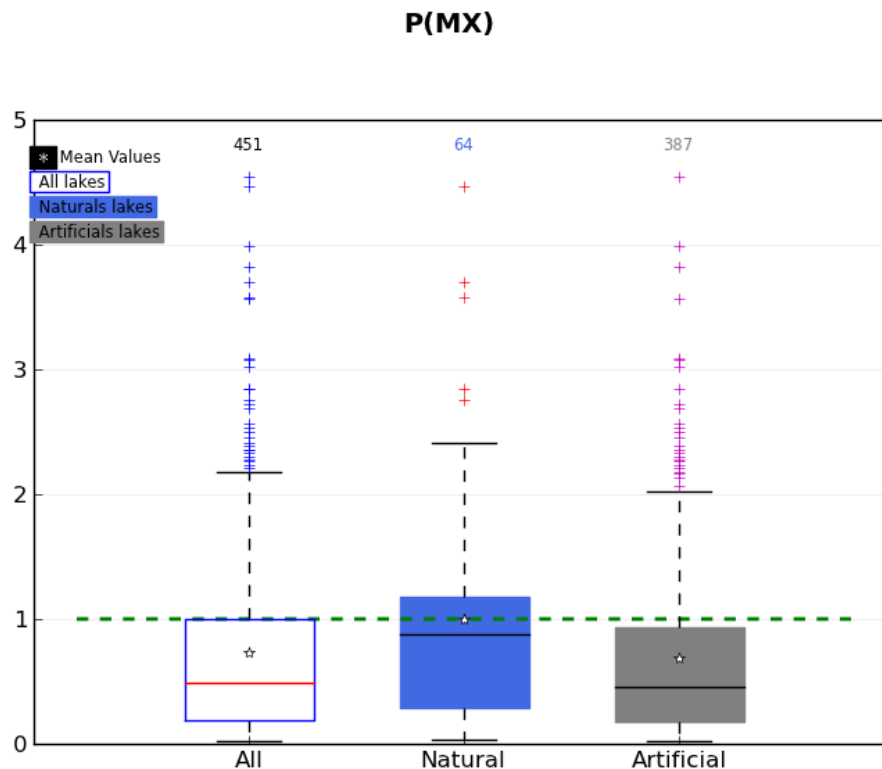
##### a. Description des modèles et paramètres disponibles

##### Probabilité de méromixie

$P(M_x)$  est la probabilité qu'un lac soit méromictique (Berger, 1971 dans ; Nurnberg, 1988) Lorsque  $P(M_x)$  est supérieur à 1, le lac est potentiellement méromictique.

$$P ( M = \frac{Z_{max}}{S_{Lac}} )^{1/4}$$

où  $Z_{max}$  est la profondeur maximale [m] et  $S_{Lac}$  est la surface du lac [m<sup>2</sup>].



**Figure 3** : Distribution des valeurs de Probabilité de méromixie,  $P(MX)$ , pour l'ensemble des plans d'eau DCE (All, à gauche) ; pour uniquement les plans d'eau naturel (Natural, au centre) ; et pour uniquement les plans d'eau artificiels (Artificial, à droite). Les distributions s'étendent du premier au troisième quartile avec une ligne horizontale pour la médiane. La gamme de variation des données est représentée par les extrémités. Le tracé discontinu vert correspond aux limites inférieures de la probabilité de méromixie proposé par la littérature. Les nombres au dessus des box plot représentent les nombres de plans d'eau pour lesquels  $P(MX)$  a pu être calculé.

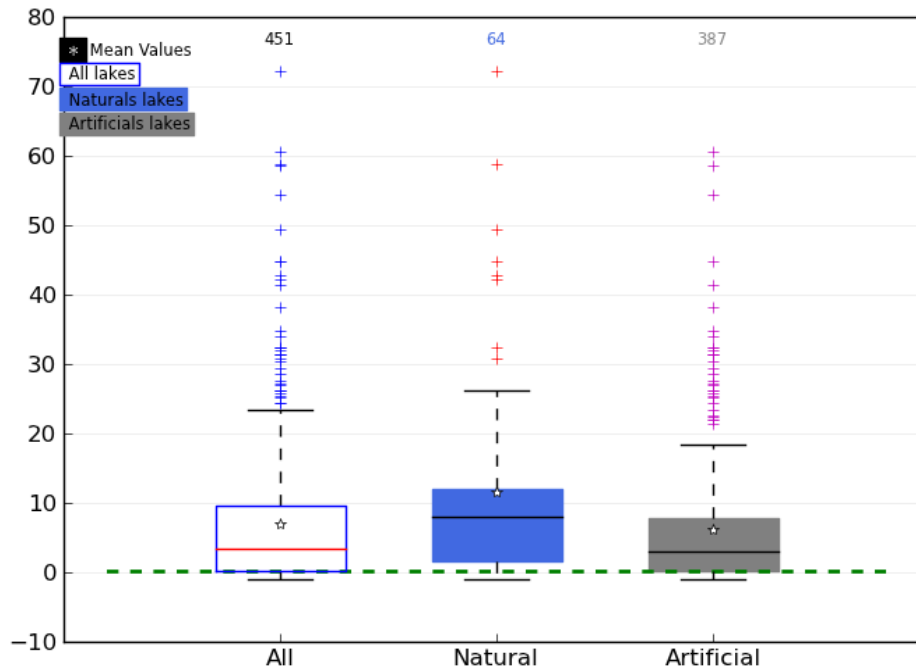
##### Facteur morphométrique du mixolimnion

Le facteur morphométrique du mixolimnion, MMF (*i.e.* "Morphometric mixolimnion Factor") caractérise la prédisposition théorique d'un plan d'eau à avoir une couche profonde non mélangée (Bryhn, 2009). Lorsque MMF est supérieur à 0,1, le plan d'eau est potentiellement méromictique.

$$MMF = 0.1466 \times \frac{Z_{\max}^{1.23}}{S_{Lac}^{1/2}} - 1$$

où  $Z_{\max}$  est la profondeur maximum [m] et  $S_{Lac}$  est la surface du lac [km<sup>2</sup>].

### MMF



**Figure 4 :** Distribution des valeurs du facteur morphométrique du mixolimnion, MMF, pour l'ensemble des plans d'eau DCE (All, à gauche) ; pour uniquement les plans d'eau naturel (Natural, au centre) ; et pour uniquement les plans d'eau artificiels (Artificial, à droite). Les distributions s'étendent du premier au troisième quartile avec une ligne horizontale pour la médiane. La gamme de variation des données est représentée par les extrémités. Le tracé discontinu vert correspond à la limite inférieure du MMF proposé par la littérature. Les nombres au-dessus des box plot représentent les nombres de plans d'eau pour lesquels MMF a pu être calculé.

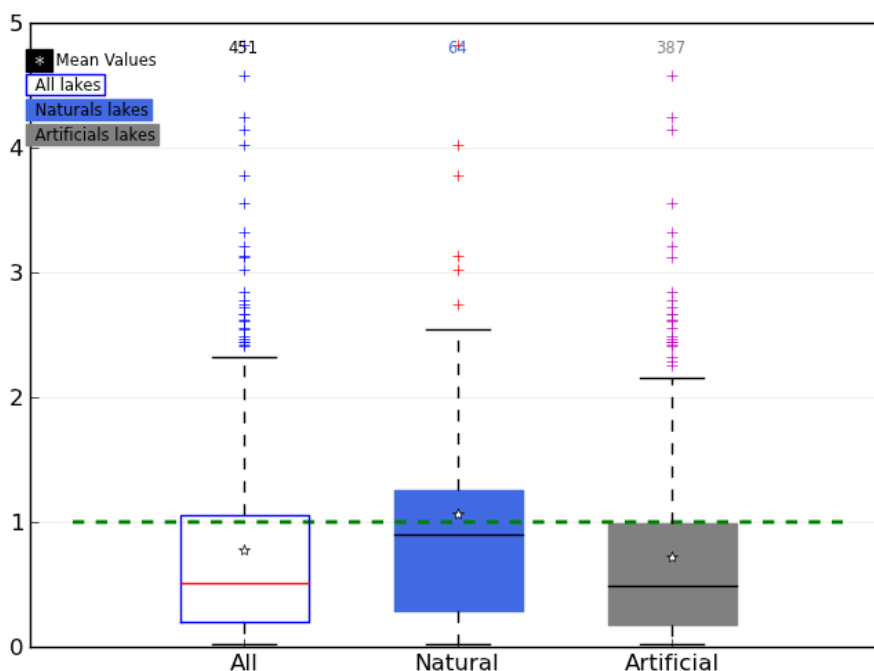
### Profondeur de dépôt sédimentaire laminaire

Larsen & MacDonald (1993) opposent les lacs à dépôt sédimentaire laminaire et les lacs à dépôt sédimentaire massif. Si  $Z_{\max} > Z_l$  alors les sédiments se déposent de manière laminaire au fond du lac indiquant l'absence de turbulence. Lorsque  $Z_{\max}/Z_l > 1$ , il est probable que ce lac soit méromictique.

$$Z \leq 7.7 S_{Lac}^{0.29} \quad \text{et} \quad Z_{\max\_Zl} = \frac{Z_{\max}}{Z_l}$$

où  $Z_{\max}$  est la profondeur maximum [m] et  $S_{Lac}$  est la surface du lac [ha].

### Zmax\_ZI



**Figure 5 :** Distribution des valeurs du rapport Zmax sur ZI, représentatif de la variation spatiale du brassage dans la colonne d'eau, pour l'ensemble des plans d'eau DCE (All, à gauche), pour uniquement les plans d'eau naturel (Natural, au centre) et, pour uniquement les plans d'eau artificiels (Artificial, à droite). Les distributions s'étendent du premier au troisième quartile avec une ligne horizontale pour la médiane. La gamme de variation des données est représentée par les extrémités. Le tracé discontinu vert correspond aux limites inférieures de la probabilité de méromixie proposé par la littérature. Les nombres au-dessus des box plot représentent les nombres de plans d'eau pour lesquels Zmax/ZI a pu être calculé.

**Tableau 1 :** Valeurs limites des caractéristiques géographiques et morphologiques des plans d'eau français et des plans d'eau de l'échantillon ayant servi à calibrer les modèles pour chacun des paramètres.

Paramètre calculé	Nombre d'individus de l'échantillon de calibration	Corrélation du modèle avec les données observés	Latitude [degrés Nord]	Altitude [m.a.s.l.]	Surface [km <sup>2</sup> ]	Profondeur maximale [m]	Profondeur moyenne [m]	Fetch maximal <sup>2</sup> [m]
Plan d'eau français			41.5-50.9	0-2841	0.01-578.1	0.5-309.7	0.1-224	400-72300
P(MX)	NA	NA	NA	NA	NA	NA	NA	NA
MMF	24	NA	-0.5-64.8	NA	0.002-31500	3.5-1637	2.2-688	NA
ZI	159	NA	48-74	NA	0.001-2	0.3-150	NA	NA

## Gamme d'application

Les paramètres d'entrées ayant permis de calibrer les différents modèles figurent dans le Tableau 1. A l'exception de P(MX) pour lequel nous n'avons pas d'informations, les modèles sont applicables aux données françaises.

Les analyses de corrélation réalisées sur les paramètres de sortie des modèles (P(MX), MMF, ZI) seront effectuées à l'aide du test de Spearman car les distributions des données ne suivent pas une loi normale (Shapiro :  $p < 0,01$  ; cf. Annexe 2).

### b. Evaluation de l'estimation des modèles

#### Cohérence des paramètres entre eux

Tous les paramètres estimant la méromixie sont fortement corrélés (Tableau 3, Figure 6). Cependant, la limite proposée pour le paramètre MMF est peut-être sous évaluée pour les plans d'eau français (Figure 4). Les relations polynomiales entre les valeurs de MMF et les valeurs de P(Mx) et de Zmax/ZI (Figure 6) permettent d'estimer la valeur seuil pour MMF comme étant de l'ordre de 9 pour les plans d'eau français. Cette valeur de deux ordres de grandeur supérieure à la valeur de 0.1 dans Bryhn (2009).

#### Cohérence entre les paramètres et les données observées

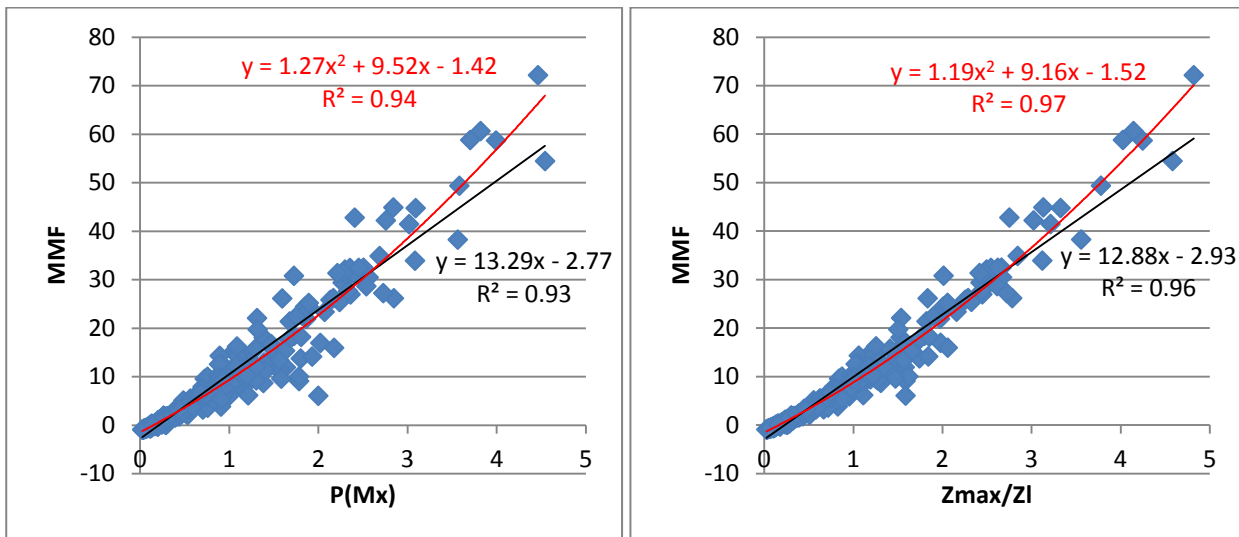
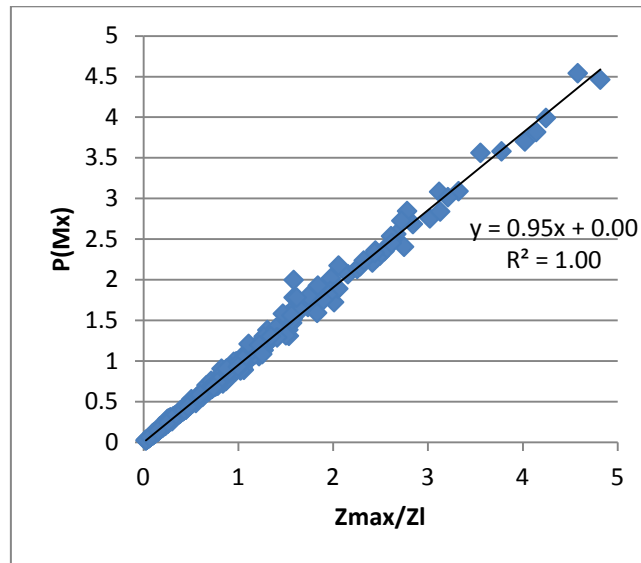
Pour les lacs méromictiques français connus, tous les paramètres calculés sont supérieurs à leurs valeurs limites confirmant un comportement potentiellement méromictique (Tableau 2). Dans le cas d'une limite à 0.1 pour MMF, environ 75% des plans d'eau seraient potentiellement méromictiques alors que seulement 25% le sont pour les deux autres paramètres (Figure 3, Figure 4 et Figure 5). Par contre, une limite de 9 réduit cette proportion de 75% à environ 25% des plans d'eau. Une connaissance de fonctionnement réel des plans d'eau grâce à un suivi continu en profondeur est nécessaire pour identifier les plans d'eau effectivement méromictiques et pour recalibrer les paramètres des modèles.

**Tableau 2** : Récapitulatif des valeurs des différents paramètres de prédisposition à la méromixie pour les lacs français méromictiques.

Nom du lac (département)	Références	P(Mx)	MMF	Zmax/ZI
Lac Léman (74)	Anneville & Boulanger (2002)	2	6.1	1.6
Lac du Bourget (73)	Vinçon-Leite et al. (2002)	1.8	9.1	1.6
Lac Pavin (63)	Pelletier (1968) dans Olive & Boulègue (2004)	3.7	58.8	4
Le Gour de Tazenat (63)	Olive & Boulègue (2004)	2.8	44.9	3.1

**Tableau 3** : Corrélations deux à deux entre les paramètres de prédisposition à la méromixie.

	MMF		Zmax/ZI	
	$R^2$	$p$ -value	$R^2$	$p$ -value
<b>P(MX)</b>	0.93	<0.01	1	<0.01
<b>Zmax_ZI</b>	0.96	<0.01		



**Figure 6** : Relation entre les trois indicateurs de prédisposition à la méromixie. Les droites noires représentent les droites de régressions linéaires et les droites rouges représentent les droites de régressions polynomiales.

### Conclusion pour les paramètres du brassage

Les paramètres  $P(Mx)$  et  $Z_{max}/ZI$  semblent convenir pour évaluer la potentialité de méromixie d'un plan d'eau. Par contre, l'utilisation de MMF nécessite une calibration particulière pour les plans d'eau français à l'aide de données issues par exemple du réseau de suivi pérenne.

#### 3.3.2. TEMPERATURE DE SURFACE DU PLAN D'EAU

##### a. Description des modèles et paramètres disponibles

Pour répondre à la question de Lewis (le plan d'eau se réchauffe-t-il en surface à plus de 4°C, Figure 2), il nous faut sélectionner un modèle prédisant la température de surface. Le modèle empirique développé par Hakanson & Boulion (2001) permet d'obtenir la température de surface à une fréquence hebdomadaire pour une année type. Ce calcul se fait de la manière suivante :

- Calcul de la température moyenne annuelle de l'épilimnion, notée *MAET* (Mean Annual Epilimnetic Temperature) :

$$MAET = 44 - \left( \frac{750}{90 - Lat^{0.85}} \right)^{1.29} - 0.1 Alt^{0.5} - 0.25 (Cont^{0.9} + 500)^{0.52}$$

où *Lat* est la latitude [°N], *Alt* est l'altitude [m], *Cont* est la continentalité [km].

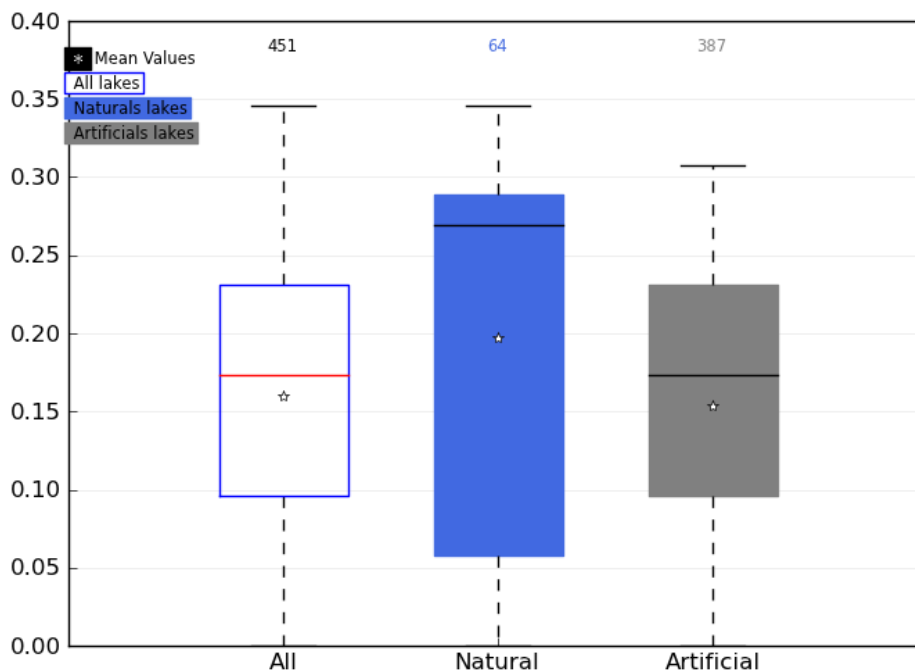
- Calcul de la température moyenne hebdomadaire de l'épilimnion, notée *MWET* (Mean Weekly Epilimnetic Temperature)

$$M_w = M_w \cdot \left( \frac{SMTH}{1} \right) \cdot \left( \frac{MAET - T_{norm}}{6} \right)^{-6.2} \cdot \left( \frac{Vol}{1} \right)^{1.2}$$

où *SMTH* est la fonction de lissage exponentielle de premier ordre de la courbe initiale *Tnorm<sub>w</sub>* modulée par une fonction de *MAET* [°C] et de *Vol*, le volume [km<sup>3</sup>] avec une valeur initiale de 1. Voir Hakanson & Boulion (2001) pour plus de détails.

Nous avons ensuite synthétisé les températures hebdomadaires de surface estimées avec le modèle de Hakanson & Boulion (2001) sous la forme du paramètre *DTS4*, qui est la durée pendant laquelle la température de l'eau est inférieure ou égale à 4°C. *DTS4* est exprimée en fraction d'année.

**Time during which water surface temperature is below or equal at 4 degree Celsius  
DTS<=4 in annual fraction**

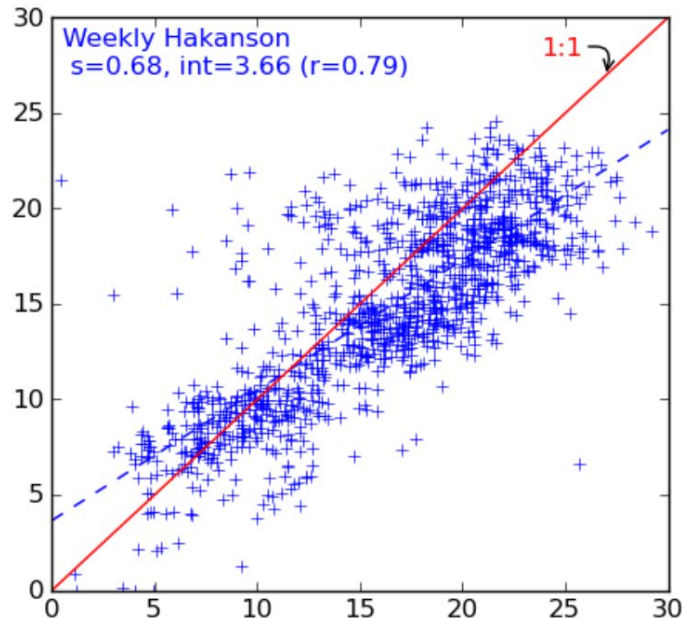


**Figure 7** : Distribution des valeurs de durée pendant laquelle la température de surface est inférieure ou égale à 4°C pour l'ensemble des plans d'eau DCE (All, à gauche) ; pour uniquement les plans d'eau naturel (Natural, au centre) ; et pour uniquement les plans d'eau artificiels (Artificial, à droite). Les distributions s'étendent du premier au troisième quartile avec une ligne horizontale pour la médiane. La gamme de variation des données est représentée par les extrémités. Les nombres au-dessus des box plot représentent les nombres de plans d'eau pour lesquels *DTS<=4* a pu être calculée.

b. Evaluation de l'estimation des modèles

**Cohérence des paramètres avec les données observées**

Le modèle donne de bons résultats par rapport aux données observées (Figure 8). Cependant, pour les valeurs faibles de températures de surface, le modèle semble sur-estimer les observations alors qu'il les sous-estime dans les valeurs élevées.



**Figure 8** : Températures de surface instantanées observées dans les réseaux RCS et RCO (axe horizontal) par rapport aux prévisions moyennes hebdomadaires (axe vertical) données par le modèle de Hakanson & Boulion (2001) pour la même semaine. La droite identité est en rouge. En bleu pointillé figure la droite de régression entre les simulations et les observations (pente=0.68, intercepte=3.66 et  $r=0.79$ ).

**Discussion et conclusion pour le paramètre de la température**

Le choix du modèle de Hakanson & Boulion (2001) semble permettre d'estimer la durée pendant laquelle la température de l'eau est inférieure à 4°C. Parmi les températures observées (généralement pas en hiver), on note une tendance à la sur-estimation des températures basses et à la sous-estimation des températures hautes. Cependant, l'absence de données observées hivernale ne permet pas une vérification de la qualité prédictive du modèle empirique, en particulier autour de 4°C. Ne disposant d'aucun autre moyen de prédiction de la température en surface en hiver et à la vue de la qualité des prédictions des températures plus chaudes, nous avons ici utilisé les résultats de ce modèle. Des données issues par exemple du réseau de suivi pérenne permettront à terme une calibration des paramètres du modèle empirique de Hakanson & Boulion (2001) dans le cas des lacs français.

### 3.3.3. GEL DE LA SURFACE DU PLAN D'EAU

#### a. Description des modèles et paramètres disponibles

La durée d'englacement ( $D_{ice}$ ) d'un lac représente la durée annuelle pendant laquelle le lac est gelé en surface. Notons qu'il n'existe pas de méthode standard pour qualifier le jour de gel ou le jour de dégel d'un plan d'eau. En effet, le pourcentage de couverture de glace stable pour un lac varie selon l'expérimentateur (Williams and Stefan, 2006). Les processus de dégel s'opérant sur des périodes assez longues, la variabilité des méthodes peut conduire à des incohérences sur la date moyenne annuelle de dégel d'un lac. Walsh *et al.* (1998) considèrent ces incohérences négligeables lorsqu'elles sont entre 2 et 4 jours. Pour le gel d'un lac, les phénomènes s'opèrent généralement plus rapidement, la fenêtre d'erreur est donc considérablement réduite.

Dans la littérature, les modèles de calcul de Dice appliqués à nos latitudes sont peu nombreux. Nous avons ici sélectionné trois modèles estimant, pour deux d'entre eux, directement la durée d'englacement ou estimant la durée d'englacement à l'aide d'un modèle de date de début du gel et d'un modèle de date de fin du gel. Les durées d'englacement obtenues pour chaque modèle sont exprimées en fraction d'année.

#### **Modèle de Livingstone & Adrian (2009)**

Livingstone & Adrian (2009) ont montré que pour le lac de Müggelsee la relation suivante était vérifiée :  $D_{ice} = -0.08D_{prob} + 127$  où  $D_{prob}$  [en fraction d'année] est la durée pendant laquelle la température journalière de l'air est inférieure à 0°C selon le modèle de probabilité suivant :

$$D_{prob}^- = \frac{1}{2} \left[ 1 - \int_0^1 erf \left( \frac{T_{Air\_M\_an} - T_{Air\_A\_an} \cos 2\pi t}{\sigma \sqrt{2}} \right) dt \right]$$

où  $T_{Air\_A\_an}$  est l'amplitude annuelle de la température de l'air [°C],  $T_{Air\_M\_an}$  est la moyenne annuelle de la température de l'air [°C],  $\sigma$  est l'écart-type de la température de l'air journalière [°C] et  $erf$  est la fonction d'erreur de Gauss. D'après les auteurs, l'écart-type de la température de l'air journalière reste stable sur plusieurs années mais peut varier en fonction de la latitude (e.g. 3.6 à Berlin et entre 2.7 et 2.8 pour l'Italie). Cependant, d'après les auteurs, les coefficients de la régression linéaire entre  $D_{ice}$  et  $D_{prob}^-$  sont spécifiques au lac Müggelsee.

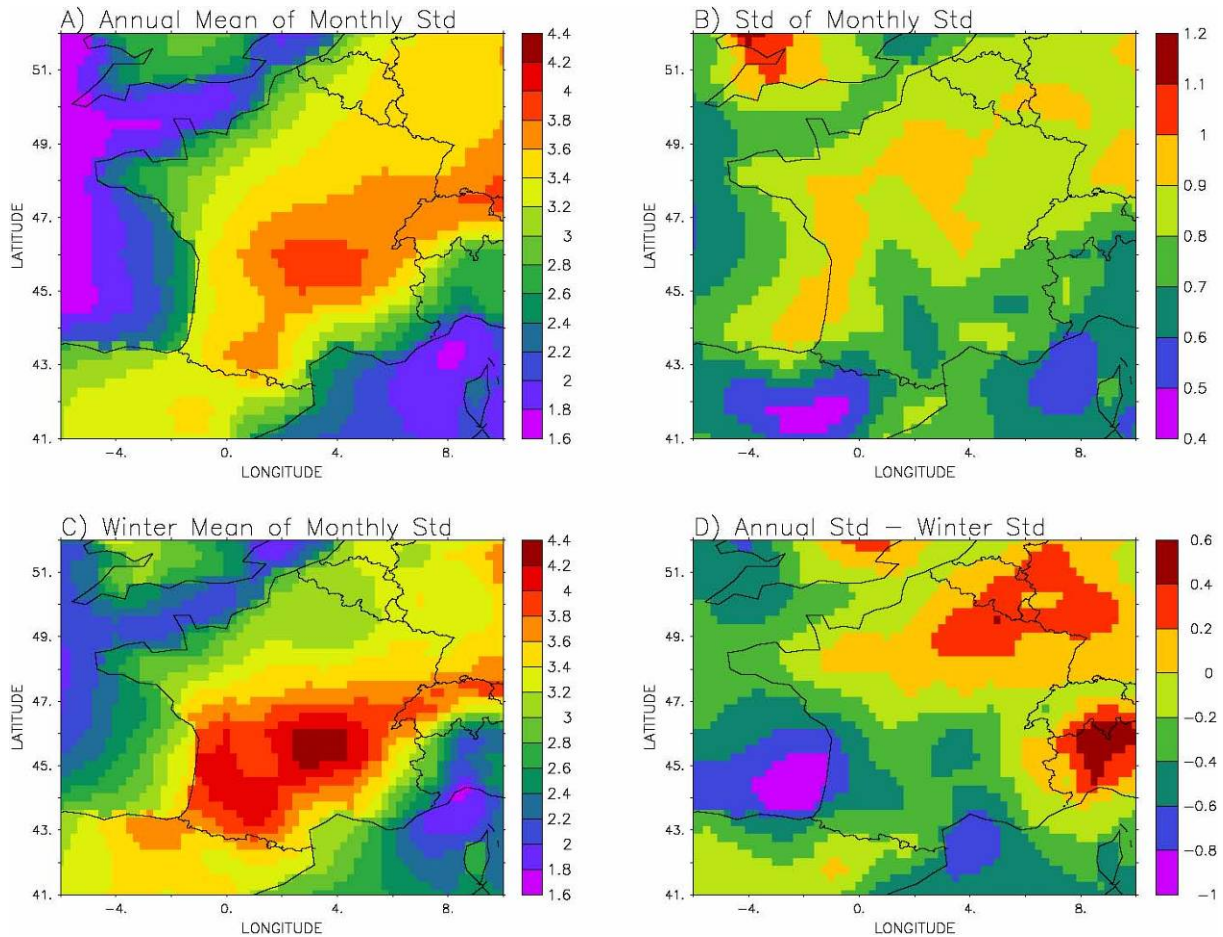
L'analyse des sorties des réanalyses ERA-Interim montre que les écarts-types moyens mensuels de la température de l'air hivernale sont très différents des écarts-types moyens de la température de l'air annuelle (Figure 9.D). Pour le calcul du modèle, nous avons donc utilisé les écarts-types hivernaux propres à chaque lac obtenus à partir des réanalyses ERA-Interim.

Dans notre cas il n'est pas possible d'effectuer la régression entre  $D_{prob}$  et  $D_{ice}$ . Nous considérerons néanmoins que  $D_{prob}$  est une approximation suffisante de  $D_{ice}$  pour plusieurs raisons :

- la température de l'air est un des principaux facteurs explicatifs de la phénologie d'englacement d'un lac (Brown and Duguay, 2010)



- certains modèles physiques de croissance de la couverture de glace d'un lac utilisent uniquement la température de l'air comme facteur de forçage (voir Saloranta and Andersen, 2007; Stefan, 1890 dans Livingstone & Adrian 2009)



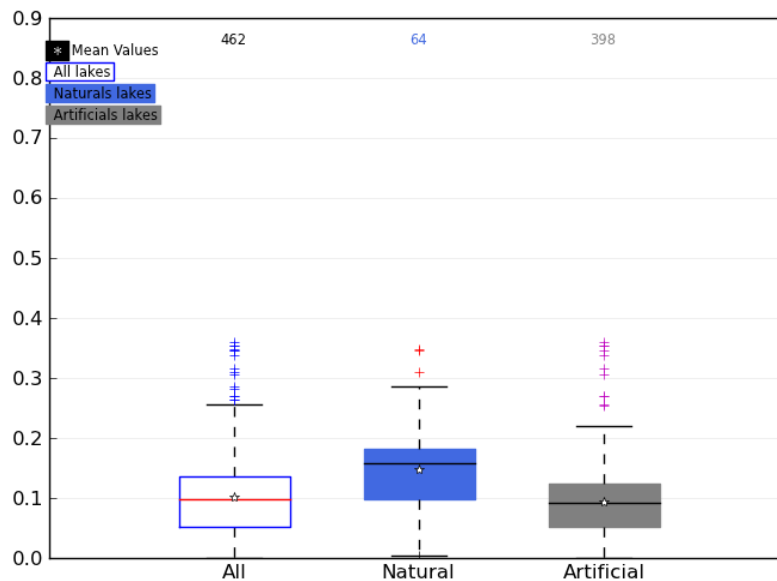
**Figure 9 :** Cartes de France présentant des écarts-types mensuels de température de l'air journalière pour l'année 2010 calculés à partir des sorties des Réanalyses ERA-Interim (ECMWF). A) Moyennes annuelles des écarts-types mensuels de température de l'air journalière [°C]. B) Ecarts-types des écarts-types mensuels de la température journalière. C) Moyenne des écarts-types mensuels de température de l'air pour les mois d'hivers [°C]. D) Différence entre les écarts- mensuels moyens annuels et les écarts-types mensuels moyennés sur la période hivernale.

### Modèle de Eckel (1955) dans O'Sullivan & Reynolds (2005)

$$D_{ice} = 14 + 10.7 \times Alt$$

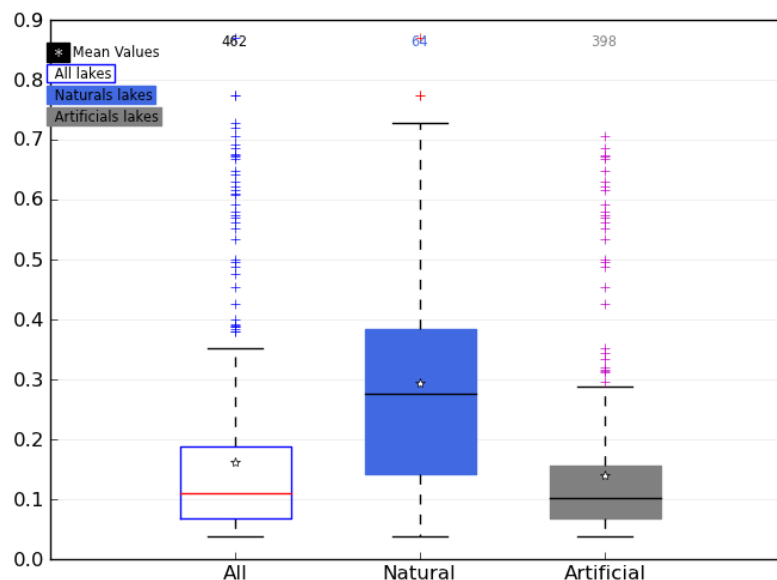
où  $D_{ice}$  est la durée d'englacement [nb de jours] et  $Alt$  est l'altitude [hectomètres].

**Duration of ice cover  
Livingstone & Adrian model**



**Figure 10** : Distribution des valeurs de durée d'englacement ( $D_{prob}$  [fraction d'année]) estimée par le modèle de Livingstone & Adrian (2009), pour l'ensemble des plans d'eau DCE (All, à gauche), pour uniquement les plans d'eau naturel (Natural, au centre), et pour uniquement les plans d'eau artificiels (Artificial, à droite). Les nombres au dessus des box plot représentent les nombres de plans d'eau pour lesquels  $D_{prob}$  a pu être calculée.

**Duration of ice cover  
Eckel model**



**Figure 11** : Distribution des valeurs de durée d'englacement ( $D_{prob}$  [fraction d'année]) estimée par le modèle d'Eckel (1955) pour l'ensemble des plans d'eau DCE (All, à gauche), pour uniquement les plans d'eau naturel (Natural, au centre), et pour uniquement les plans d'eau artificiels (Artificial, à droite). Les nombres au dessus des box plot représentent les nombres de plans d'eau pour lesquels  $D_{prob}$  a pu être calculée.

## Modèles de Williams & Stefan (2006)

### Le jour de gel :

$$d_{ice-in} = -1013.9 \times T_{Air-50\_M\_sept-dec}^{-0.047} \times Lat^{-0.09} - 0.015 Alt + 0.0015 S_{Lac} + 0.1602 Z_m + 1527.9,$$

(n=962, r<sup>2</sup>=0.70)

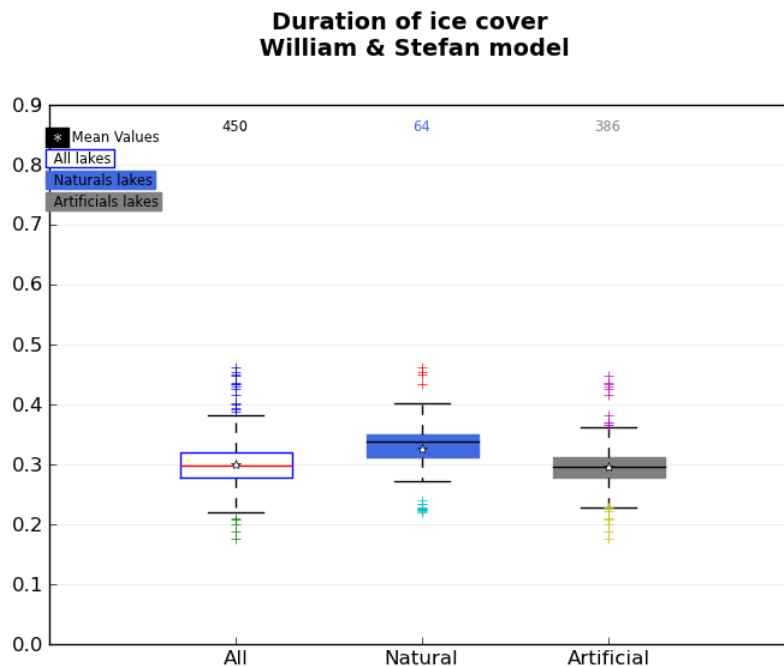
où  $d_{ice-in}$  est le jour de gel [jour julien],  $T_{Air-50\_M\_sept-dec}$  est la température moyenne de l'air augmentée de 50°C entre le 1 septembre et le 31 décembre [°C],  $Lat$  est la latitude [°N],  $Alt$  est l'altitude [m],  $Z_m$  est la profondeur moyenne [m],  $S_{Lac}$  est la surface du lac [km<sup>2</sup>].

### Le jour de dégel :

$$d_{ice-out} = -3.810 T_{Air\_M\_fev-juin} + 0.936 Lat + 0.0018 Alt + 0.1572 Z_m + 76.7, \quad (n=2487, r^2=0.80)$$

où  $d_{ice-out}$  est le jour de dégel [jour julien],  $T_{Air\_M\_fev-juin}$  est la moyenne de la température de l'air entre le 1 février et le 30 juin [°C],  $Lat$  est la latitude [°N],  $Alt$  est l'altitude [m],  $Z_m$  est la profondeur moyenne [m].

La durée d'englacement est obtenue par :  $D_{ice} = (d_{ice-out} - d_{ice-in})$



**Figure 12** : Distribution des valeurs de durée d'englacement ( $D_{ice}$  [fraction d'année]) estimée par le modèle de Williams & Stefan (2006) pour l'ensemble des plans d'eau DCE (All, à gauche), pour uniquement les plans d'eau naturel (Natural, au centre), et pour uniquement les plans d'eau artificiels (Artificial, à droite). Les nombres au dessus des box plot représentent les nombres de plans d'eau pour lesquels  $D_{ice}$  a pu être calculée.

## Gamme d'application des modèles

Les paramètres d'entrée ayant permis de calibrer les différents modèles figurent dans le Tableau 4. Nous avons peu d'informations précises sur le modèle d'Eckel, nous savons cependant qu'il a été calibré pour des lacs européens (O'Sullivan et Reynolds 2005). Ces modèles sont applicables aux données françaises.

Les analyses de corrélation réalisées sur les sorties des modèles seront effectuées à l'aide du test de Spearman car les données ne suivent pas de loi normale d'après le test de Shapiro ( $p < 0.01$ , cf. Annexe 2).

**Tableau 4 :** Valeurs limites des caractéristiques géographiques et morphologiques des plans d'eau de l'échantillons ayant servi à calibrer chacun des modèles. Les valeurs limites des plans d'eau auxquels seront appliqués les modèles sont également présentées.

Modèle de calcul	Nombre d'individus de l'échantillon de calibration	Corrélation du modèle avec les données observées	Latitude [°N]	Altitude [m.a.s.l.]	Surface [km <sup>2</sup> ]	Profondeur maximale [m]	Profondeur moyenne [m]	Fetch maximal <sup>3</sup> [m]
Plan d'eau français			41.5-50.9	0.0-2841	0.0-578.1	0.5-309.7	0.1-224	400-72300
Livingstone & Adrian	1	NA	52	34	7.3	8	4.9	4300
Eckel	NA	NA	NA	NA	NA	NA	NA	NA
Williams & Stefan	962 et 2467	0.7 et 0.8	40-85.5	2-3615	0.01-7048	3-614	1-41	NA

#### b. Evaluation de l'estimation des modèles

##### **Cohérence des paramètres avec les données observées**

Pour deux plans d'eau Corse dont la durée d'englacement est de l'ordre de 0.7 année, les résultats du modèle d'Eckel (1955) se rapprochent le plus des observations alors que les deux autres modèles semblent sous évaluer la durée d'englacement observée (Tableau 5). Ce résultat semble ne pas généralisable car les résultats du modèle de Williams & Stefan présentent des valeurs plus élevées que les résultats du Eckel (Fig11 & 12) à l'exception des valeurs extrêmes.

D'autres observations sont donc indispensables pour identifier le meilleur modèle voire même faire une calibration des modèles adaptée au cas des plans d'eau français. Pour ce faire, un ensemble de plans d'eau qui ne prennent jamais en glace et de plans d'eau présentant un gradient de durées d'englacement est indispensable.

**Tableau 5 :** Résultats des modèles concernant deux lacs Corse dont la durée d'englacement est connue.

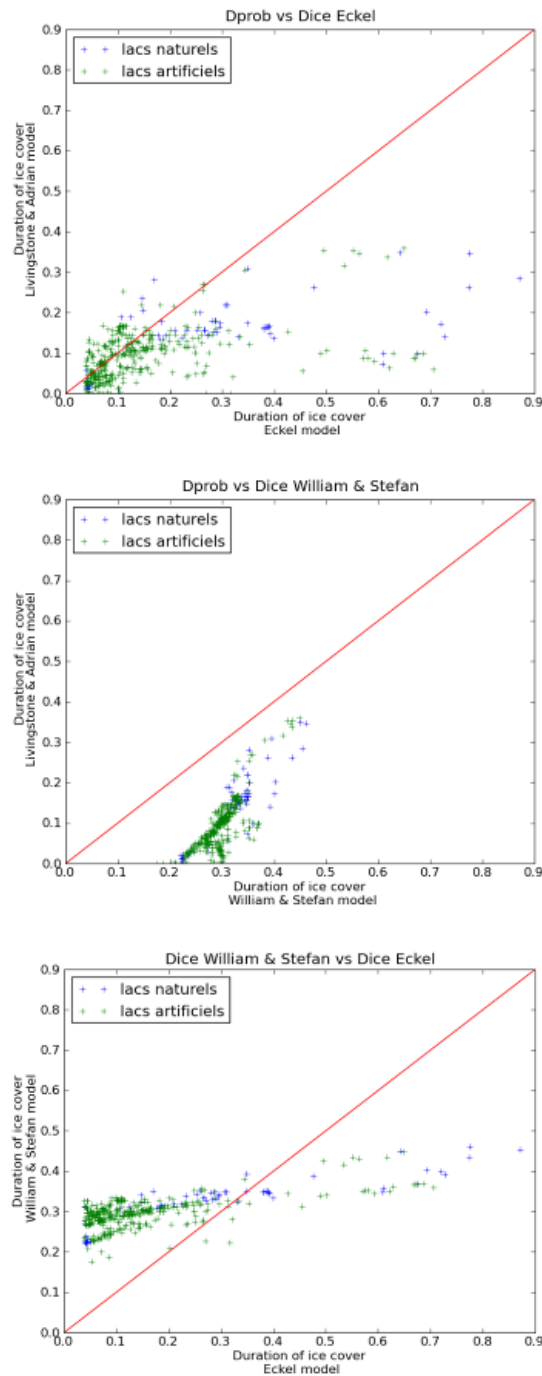
Nom du lac (département)	Références	Duration of Ice Cover	Modèles		
			Williams & Stefan	Eckel	Livingstone & Adrian
Capitello (2B)	Gauthier et al. (1984) et Legrand (1996)	~0.7	0.3	0.6	0.1
Melo (2B)	Gauthier et al. (1984) et Legrand (1996)	~0.7	0.3	0.5	0.1

<sup>3</sup>

Fetch : distance que peut parcourir un vent donné sur un plan d'eau sans rencontrer d'obstacle.

### Cohérence des paramètres entre eux

Les corrélations entre les modèles sont globalement faibles. La meilleure corrélation est observée entre le modèle de Livingstone & Adrian et celui de Williams & Stefan (Tableau 6). La distribution des deux modèles (Figure 13 au centre) montre que les résultats du modèle de Livingstone & Adrian sont nettement inférieurs à ceux de Williams & Stefan. Par ailleurs, le modèle de Williams & Stefan ainsi que le modèle d'Eckel ne proposent aucune valeur nulle (Figure 11, Figure 12).



**Figure 13 :** Représentation des paramètres l'un par rapport à l'autre. La droite rouge est la droite identité.

**Tableau 6 : Corrélation entre les résultats des modèles.**

Modèles	Dice Eckel		Dice Williams & Stefan	
	R <sup>2</sup>	p-value	R <sup>2</sup>	p-value
Livingstone & Adrian (Dprob)	0.39	<0.01	0.66	<0.01
Williams & Stefan	0.35	<0.01		

### Discussion et conclusion pour le paramètre de l'englacement

Il est très difficile de vérifier que ces modèles évaluent correctement la durée d'englacement. En effet, il est évident que beaucoup de lacs de plaine ne gèlent pas en hiver et pourtant seulement 1 modèle, le modèle de Livingstone & Adrian, indique que certains lacs ne gèlent pas. Bien que le modèle d'Eckel présente des durées nulles de gel, il n'est calculé qu'avec un seul paramètre, l'altitude. Or, le climat est le principal facteur qui agit sur le phénomène d'englacement des lacs (Adrian et al., 2009; Williamson et al., 2009). Les mécanismes du dégel dépendent essentiellement des variables externes (e.g. radiations solaires, la température de l'air) alors que les processus de gel du lac sont liés à la capacité de stockage calorifique du lac donc modulés par les variables internes du lac (volume, surface, profondeur) (Brown and Duguay, 2010). N'ayant pas de données hivernales à disposition, nous ne pouvons privilégier un modèle en particulier.

#### 3.3.4. FREQUENCE DE BRASSAGE ANNUEL DU PLAN D'EAU

##### a. Description des modèles et paramètres disponibles

La fréquence annuelle des brassages est estimée à partir de la stabilité de la stratification dans la colonne d'eau mesurée au jour du maximum d'énergie stockée dans le plan d'eau, *i.e.* généralement en août pour les régions tempérées de latitude Nord (Hanna, 1990; Padisák and Reynolds, 2003; Patalas, 1984). Dans notre cas, il est impossible d'estimer la date exacte à laquelle le plan d'eau est à son maximum d'énergie seulement à partir des rares profils de température issus des réseaux (RCS et RCO). Par défaut, nous avons donc pris le profil le plus chaud entre juin et septembre. A partir de ce profil, nous avons calculé la stabilité de la stratification à l'aide du Nombre du lac (*sLN*) (Imberger and Patterson, 1990) ou du nombre de Wedderburn (*W*) (Thompson and Imberger (1980) dans Touchart (2002)). Plus le Nombre du lac est grand plus la colonne d'eau est stable. Les valeurs de *sLN* supérieures à 10 correspondaient à des stratifications très stables. Entre 3 et 10, la stratification reste présente mais la thermocline commence à s'incliner verticalement. Finalement, entre 1 et 3, la stratification persiste mais la thermocline est suffisamment inclinée pour remonter proche la surface. En dessous de 1, il n'y a pas de stratification stable (Voir, par exemple, détails dans Kohn (2010) ou Touchart (2002)).

L'évaluation de la stabilité de stratification à partir des paramètres environnementaux peut aussi se faire à l'aide du rapport entre l'estimation de l'épaisseur de l'épilimnion et la profondeur maximale, c'est le « Depth Ratio » (Barbanti et al., 1996; Patalas, 1984). Ce paramètre de fréquence de brassage diminue avec l'augmentation de stabilité de la stratification (Patalas, 1984; Padisák & Reynolds, 2003). Il se comporte

donc à l'inverse du Nombre du lac. Les limites proposées diffèrent selon les auteurs (Tableau 7).

Le DR est calculé comme suit :

$$DR = \frac{\hat{Z}_E}{Z_{max}}$$

où DR est la fraction de profondeur [sans unité],  $\hat{Z}_E$  est une estimation de la profondeur de l'épilimnion à partir d'un modèle [m] et  $Z_{max}$  est la profondeur maximale du plan d'eau [m].

**Tableau 7** : Les principales limites de classes proposées dans la littérature pour le Depth Ratio.

	Patalas (1984)	Baranti <i>et al.</i> (1996)	Type thermo-mictique associé
Mélangé : turbulent, échange avec les sédiments importants	DR > 2	1 < DR < 2	Poly-mictique continue
Parfois stratifié, stratification instable (1 couche instable)	1 < DR < 2	1 < DR < 2	Poly-mictique discontinue
Parfois mélangé, mélange complet par vent fort (2 couches)	0.5 < DR < 1	0.25 < DR < 1	Généralement di-mictique
Stratification stable (3 couches)	DR < 0.5	0.05 < DR < 0.25	Di-mictique ou mono-mictique

#### Modèle proposé par Arai (1981) dans Pompilio *et al.* (1996)

$$\hat{Z}_E = 4.6 + (S_{Lac})^{0.2}$$

où  $S_{Lac}$  est la surface du plan d'eau [km<sup>2</sup>].

#### Modèle proposé par Davies-Colley (1988)

$$\hat{Z}_E = 7.6 \cdot (S_{Lac}^{1/2})^{0.4}$$

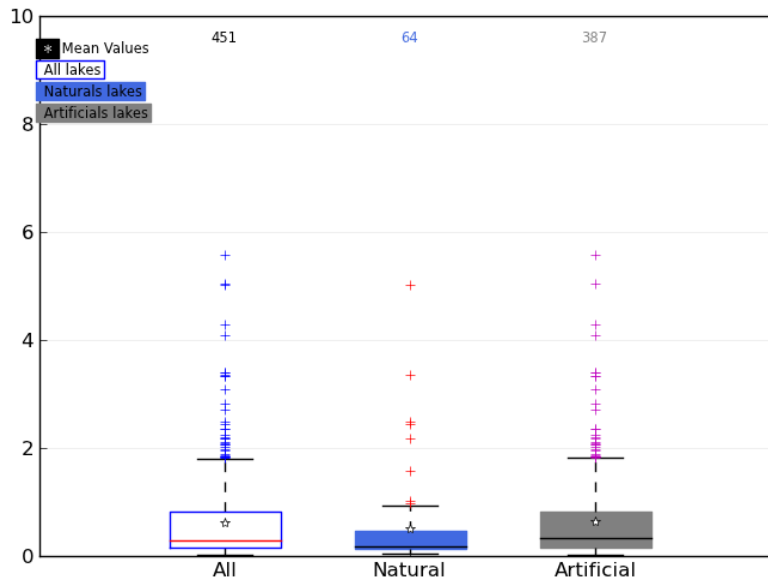
où  $S_{Lac}$  : surface du plan d'eau [km<sup>2</sup>].

#### Modèle proposé par Pompilio *et al.* (1996)

$$\hat{Z}_E = 3.7 \cdot (S_{Lac}^{1/2})^{0.3}$$

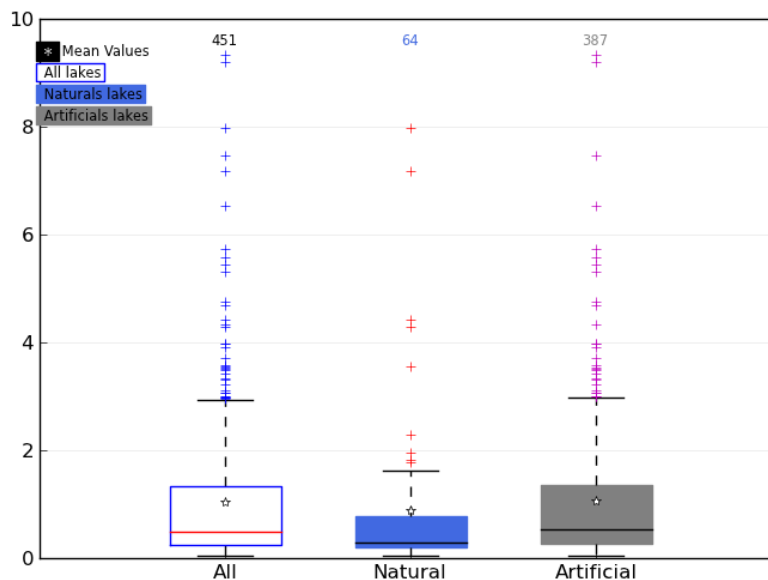
où  $S_{Lac}$  : surface du plan d'eau [km<sup>2</sup>].

**Depth ratio**  
**Epilimnion estimation from Arai Model**



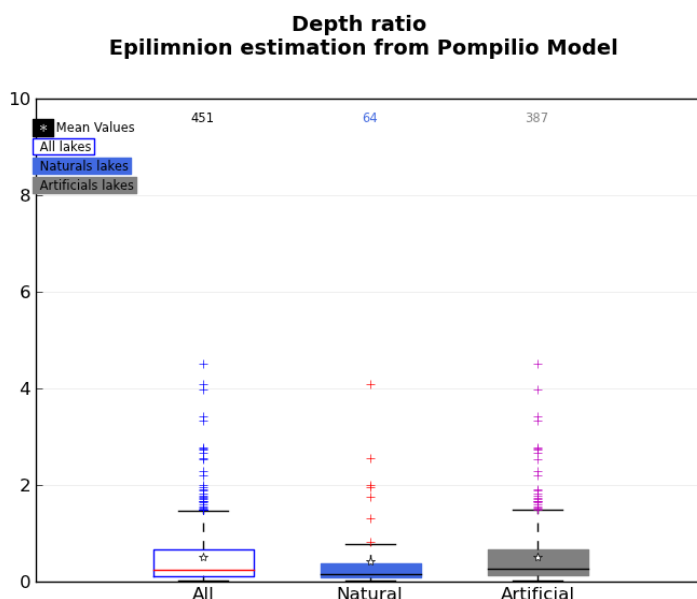
**Figure 14** : Distribution des ratios de profondeur de l'épilimnion d'après le modèle d'Arai pour l'ensemble des plans d'eau DCE (Références, non références, artificiels et naturels). Les distributions s'étendent du premier au troisième quartile avec une ligne horizontale pour la médiane. La gamme de variation des données est représentée par les extrémités. Les nombres au dessus des box plot représentent la quantité de lacs pour lesquels le paramètre DR a pu être calculé.

**Depth ratio**  
**Epilimnion estimation from Davies Model**



**Figure 15** : Distribution des ratios de profondeur de l'épilimnion d'après le modèle de Davies-Colley pour l'ensemble des plans d'eau DCE (Références, non références, artificiels et naturels).





**Figure 16** : Distribution des ratios de profondeur de l'épilimnion d'après le modèle de Pompilio pour l'ensemble des plans d'eau DCE (Références, non références, artificiels et naturels).

### Gammes d'application des modèles

Les paramètres d'entrées ayant permis de calibrer les différents modèles figurent dans le (Tableau 8). Mis à part le modèle d'Arai (1981) pour lequel peu d'informations sont disponibles, les paramètres des plans d'eau français sont dans les gammes d'applicabilité des modèles.

Les analyses de corrélation réalisés sur les sorties des modèles seront effectués à l'aide du test de Spearman car les données ne suivent pas de loi normale d'après le test de Shapiro ( $p < 0.01$ , cf. Annexe 2).

**Tableau 8** : Valeurs limites des caractéristiques géographiques et morphologiques des plans d'eau de l'échantillon ayant servis à calibrer chacun des modèles. Les valeurs limites des plans d'eau auxquels seront appliqués les modèles sont également présentées.

Modèle de calcul	Nombre d'individus de l'échantillon de calibration	Corrélation du modèle avec les données observées	Latitude [°N]	Altitude [m.a.s.l.]	Surface [km <sup>2</sup> ]	Profondeur maximale [m]	Profondeur moyenne [m]	Fetch maximal <sup>4</sup> [m]
Plan d'eau français			41.5~50	0.0~2841	0.01~578. <sub>1</sub>	0.5~309.7	0.1~224	400~72300
Arai	32	NA	31~44	NA	NA	NA	NA	NA
Davies-Colley	22	0.94	-40~-50	NA	0.14~616	8.7~380	NA	640~40200
Pompilio	29	0.49	41~46	65~510	0.07~367. <sub>9</sub>	6.8~410	4.3~176.5	NA

<sup>4</sup>

Fetch : distance que peut parcourir le sur un plan d'eau sans rencontrer d'obstacle.

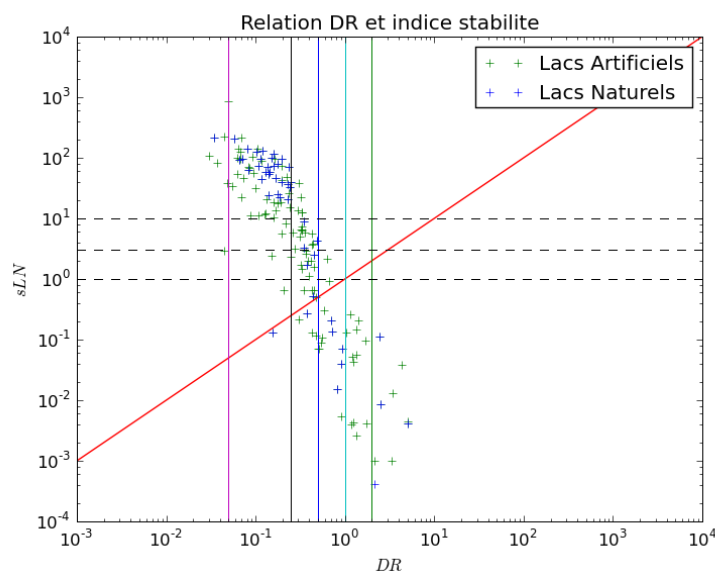
b. Evaluation de l'estimation des modèles

**Cohérence des paramètres avec les données observées**

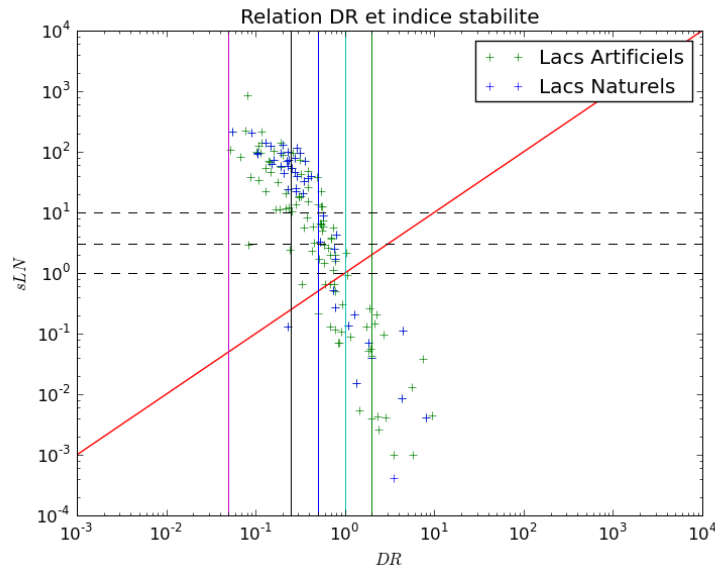
Pour tous les modèles proposés, le Nombre du lac diminue lorsque le Depth Ratio augmente (Tableau 9, Figure 17, Figure 18 et Figure 19). Dans le cas du modèle de Davies-Colley (1988), le nuage de point est légèrement décalé vers des valeurs plus élevées par rapport aux deux autres modèles.

**Tableau 9 : Corrélations avec le nombre de lac des modèles de fréquence de brassage annuel du plan d'eau des Figure 17, Figure 18 et Figure 19.**

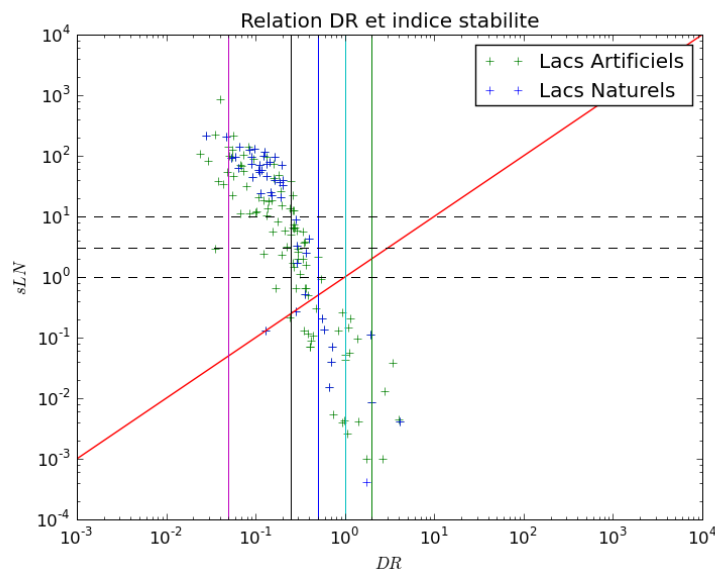
Modèle de DR	Nombre du lac		
	R <sup>2</sup>	p-value	N
Arai	0.78	<0.01	145
Pompilio	0.77	<0.01	145
Davies	0.79	<0.01	145



**Figure 17 :** Relation entre le DR calculé par le modèle d'Arai et le nombre du lac pour les 145 lacs possédant des profils de température. La droite rouge est la droite identité. Les 5 droites verticales représentent de gauche à droite un DR de 0.05, 0.25, 0.5, 1 et 2. Les droites en pointillées représentent de bas en haut un Nombre du lac de 1, 3 et 10.



**Figure 18** : Relation entre le DR calculé par le modèle de Davies et le nombre du lac pour les 145 lacs possédant des profils de température. La droite rouge est la droite identité. Les 5 droites verticales représentent de gauche à droite un DR de 0.05, 0.25, 0.5, 1 et 2. Les droites en pointillées représentent de bas en haut un Nombre du lac de 1, 3 et 10.



**Figure 19** : Relation entre le DR calculé par le modèle de Pompilio et le nombre du lac pour les 145 lacs possédant des profils de température. La droite rouge est la droite identité. Les 5 droites verticales représentent de gauche à droite un DR de 0.05, 0.25, 0.5, 1 et 2. Les droites en pointillées représentent de bas en haut un Nombre du lac de 1, 3 et 10.

## Cohérence des paramètres entre eux

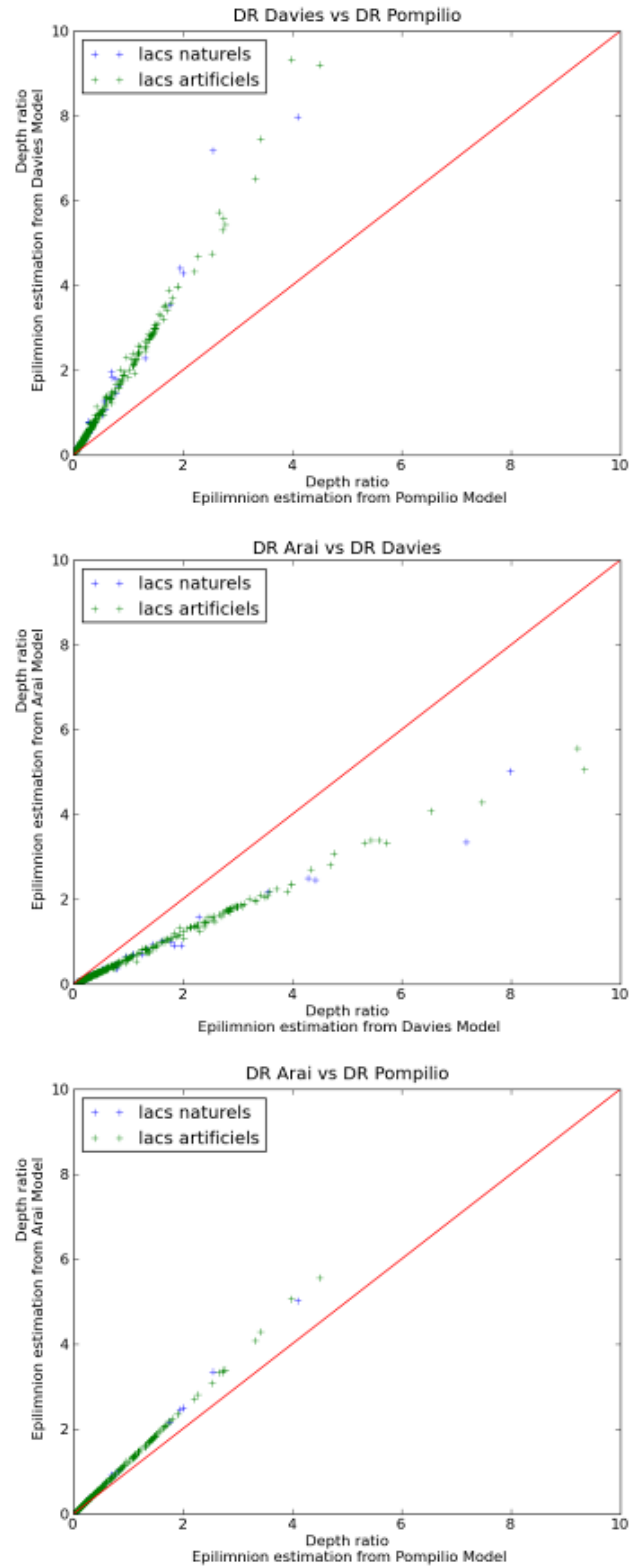
Les différents modèles sont très fortement corrélés entre eux (Tableau 10 et Figure 20).

**Tableau 10** : Résultats de la corrélation de Spearman entre des modèles de la Figure 20 deux à deux.

	Davies-Colley		Pompilio	
	R <sup>2</sup>	p-value	R <sup>2</sup>	p-value
<b>Arai</b>	1	<0.01	1	<0.01
<b>Pompilio</b>	0.99	<0.01		

## Discussion et conclusion pour le paramètre de la fréquence de stratification

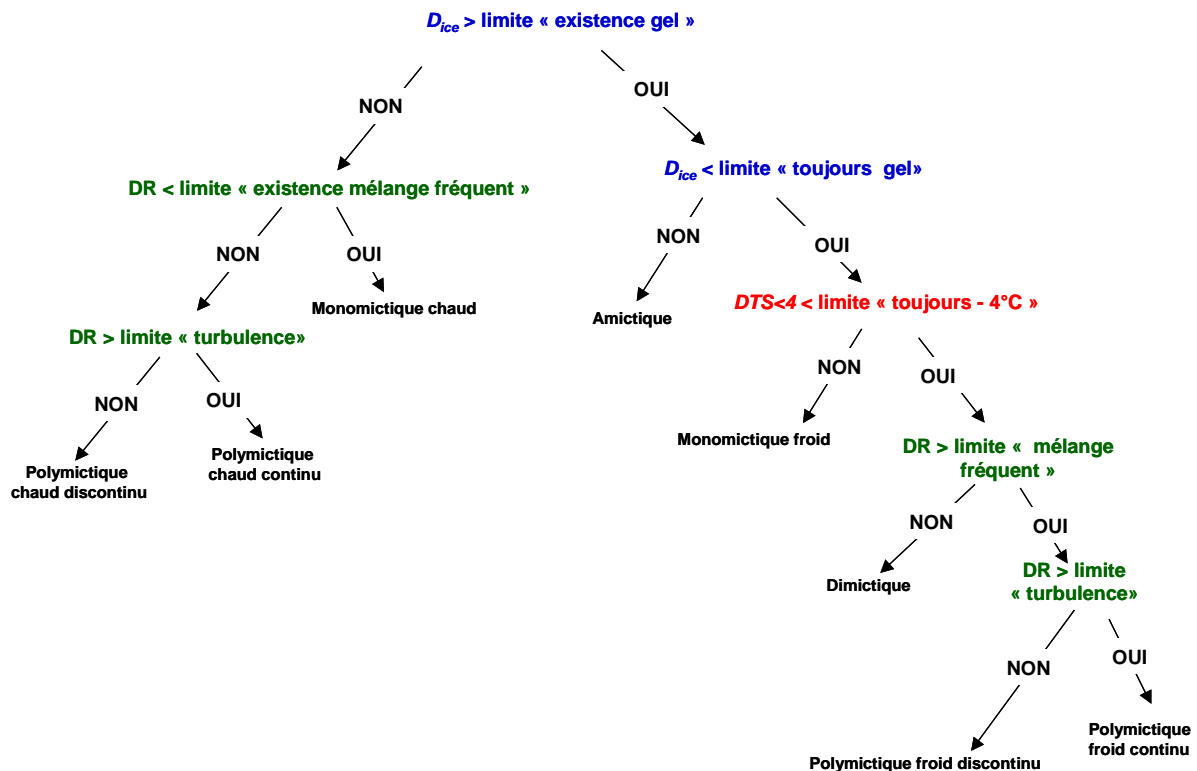
Comme attendu, le Depth Ratio diminue avec l'augmentation de la stabilité de la colonne d'eau. Le Depth Ratio semble donc être un bon modèle pour évaluer la fréquence de la stratification. La redondance des modèles nous permet d'envisager d'abandonner par la suite le modèle d'Arai (1981) dont les conditions d'applications ne sont pas précisées par l'auteur. Seuls les modèles de Davies et Colley (1988) et de Pompilio *et al.* (1996) seront utilisés pour évaluer la fréquence de stratification.



**Figure 20 :** Représentation des paramètres deux à deux. La droite rouge est la droite identité.

**Tableau 11** : Synthèse d'une transcription des questions de Lewis en valeur limite pour chacun des paramètres de l'ensemble des critères.

Critères	Questions de Lewis	Paramètres	Noms limites	Définitions limites
<u>Glace</u>	Gèle t-il ?	$D_{ice}$	« Existence gel »	Valeur pour laquelle le gel du plan d'eau est effectif
	Est-il parfois libre de glace ?	$D_{ice}$	« Toujours gel »	Valeur pour laquelle le plan d'eau est toujours gelé
<u>Température</u>	Se réchauffe-t-il à plus de 4°C ?	DTS4	« Toujours < 4°C »	Valeur pour laquelle la température en surface est toujours inférieure à 4°C
<u>Stratification</u>	Connaît-il un seul brassage par an ?	DR	« Mélange fréquent »	Valeur pour laquelle la stratification est intermittente
	Connaît-il plus de deux brassage par an ?	DR	« Mélange fréquent »	Valeur pour laquelle la stratification est intermittente
	Connaît t-il un brassage quotidien ?	DR	« Turbulence »	Valeur pour laquelle la stratification est rare



**Figure 21** : Schéma de la classification de Lewis (1983) en utilisant la transcription du Tableau 11.

## 4. Recherche des modèles les plus discriminants

### 4.1. Méthodologie

La typologie de Lewis est modélisée par les quatre critères présentés dans le chapitre précédent (§3.3). Cependant, la classification fine des plans d'eau méromictiques posent un problème. En effet, sur les plans d'eau méromictiques (Tableau 2), les critères de Lewis doivent être appliqués au mixolimnion. Nous ne disposons pas d'observation de l'épaisseur du mixolimnion. Les plans d'eau méromictiques ne seront donc pas étudiés ici.

Afin de classer les 446 plans d'eau non méromictiques de la base de données PLAN\_DEAU selon la typologie de Lewis, nous avons déterminé les limites associées à chacune des questions de l'algorithme de la typologie (Tableau 11, Figure 21). Les valeurs limites pour les différents paramètres peuvent être tirées de la littérature disponibles ou estimées à l'aide des observations existantes. En appliquant la classification de Lewis (Figure 21) sur les différents modèles et limites que nous avons déterminés, nous avons obtenu plusieurs classements cohérents avec la typologie de Lewis. Comme tous ces classements ne sont pas équivalents, nous avons ensuite déterminé la combinaison de limites et de modèles discriminant le mieux ces groupes à l'aide d'une analyse en composante principale centrée réduite des trois paramètres ( $D_{ice}$ , DR, DTS4) avec tous les modèles présentés (cf. § 3). Les classements ont ensuite été appliqués à la distribution des plans d'eau sur l'ACP. La combinaison retenue sera celle alliant vraisemblance des valeurs limites, cohérence avec les plans d'eau connus et distance moyenne des barycentres la plus importante.

### 4.2. Discrimination des modèles

#### 4.2.1. DETERMINER LES LIMITES

##### a. Limites pour Dice

Le paramètre  $D_{ice}$  est une estimation de la durée de gel (en fraction d'année) par conséquent, très logiquement, dès que  $D_{ice}$  est supérieure à 0 le plan d'eau a une période de gel, et si  $D_{ice}$  est égal à 1 le plan d'eau est toujours gelé. Ces deux limites sont des valeurs que l'on appellera limites "logiques". L'inconvénient de ces limites dites "logiques" appliquées à  $D_{ice}$  estimée est qu'elles doivent normalement être associée à l'incertitude du modèle de calcul. En effet, les modèles utilisées pour calculer  $D_{ice}$  ne donnent pas le résultat exact de  $D_{ice}$  mais une estimation de  $D_{ice}$  à laquelle il faut attacher l'incertitude du modèle. L'absence de donnée hivernale ne permet pas de calculer aujourd'hui cette incertitude.

Nous pensons qu'utiliser le modèle d'Hakanson & Boulion (2001) à un degrés près peut nous permettre d'estimer une limite prenant en compte l'incertitude du modèle de  $D_{ice}$ . Nous supposons alors que lorsque la température de surface d'un plan d'eau est inférieure ou égale à 1, le plan d'eau peut geler. Le modèle d'Hakanson & Boulion permet de calculer un paramètre  $DTS1$  représentant la durée pendant laquelle la température de surface est inférieure ou égale à 1. Il s'en suit que  $D_{ice}$  devrait théoriquement être nulle lorsque  $DTS1$  est nulle. Or, l'analyse des  $D_{ice}$  a montré que cela n'était pas vrai (pas illustré). Nous considérerons alors que la valeur positive la plus faible de  $D_{ice}$  lorsque  $DTS1$  est nulle est une bonne estimation de

l'incertitude associée au modèle de calcul du  $D_{ice}$  et nous la considérerons comme la limite de l'« existence du gel » pour le modèle de  $D_{ice}$ .

Pour calculer une limite du « toujours gel », nous aurions pu procéder de la même façon. Néanmoins, la durée maximale durant laquelle la température de l'eau est inférieure ou égale à zéro est de 0.21 avec le modèle de Hakanson & Boulion (2001), bien en dessous des maxima calculés par les modèles de  $D_{ice}$  (Figure 10, Figure 11, Figure 12). Nous n'avons donc utilisé que la limite "logique". Le tableau ci-dessous synthétise les limites que nous avons testées.

**Tableau 12** : Synthèse des limites à tester pour le critère du gel selon les modèles.

Modèles	Limites		Limites	
	« Existence gel »		« Toujours gel »	
Livingstone & Adrian (2009)	0	0.06	1	
Eckel (1955)	0	0.07	1	
Williams & Stefan (2006)	0	0.28	1	

b. Limites pour DTS4

Le paramètre  $DTS4$  a été construit pour répondre à la question de la classification de Lewis. Le choix de la limite se déduit, comme pour  $D_{ice}$  logiquement à 1.

**Tableau 13** : Limite à tester pour le critère de la température

Modèle	Limite « toujours < 4°C »
Hakanson & Boulion (2001)	1

**Tableau 14** : Synthèse des limites à tester pour le critère de la stratification selon les modèles.

Modèles	Limites		Limites	
	« mélange fréquent »		« Turbulence »	
Davies-Colley (1988)	0.3	1	1	2
Pompilio <i>et al.</i> (1996)	0.2	1	0.4	2

c. Limites pour DR

La littérature fournit pour DR les limites de « mélange fréquent » et « turbulent » à 1 et 2 respectivement pour les deux modèles testés (cf. Tableau 7). A partir des données observées et des caractéristiques du nombre du lac (cf. §3.3.4), nous avons établi une limite propre à chacun des modèles sur la gamme des plans d'eau français (Tableau 14). En effet, lorsque le Nombre du lac est proche de 1, la stabilité de la colonne d'eau est faible, nous approchons donc de la limite « Turbulence ». Au contraire, lorsque le Nombre du lac est proche de 10, la stabilité est forte, nous approchons alors la limite « mélange fréquent ». Nous avons utilisé une équation de régression entre le Nombre du lac et le DR pour chaque modèle afin d'obtenir les résultats présentés dans le Tableau 14.

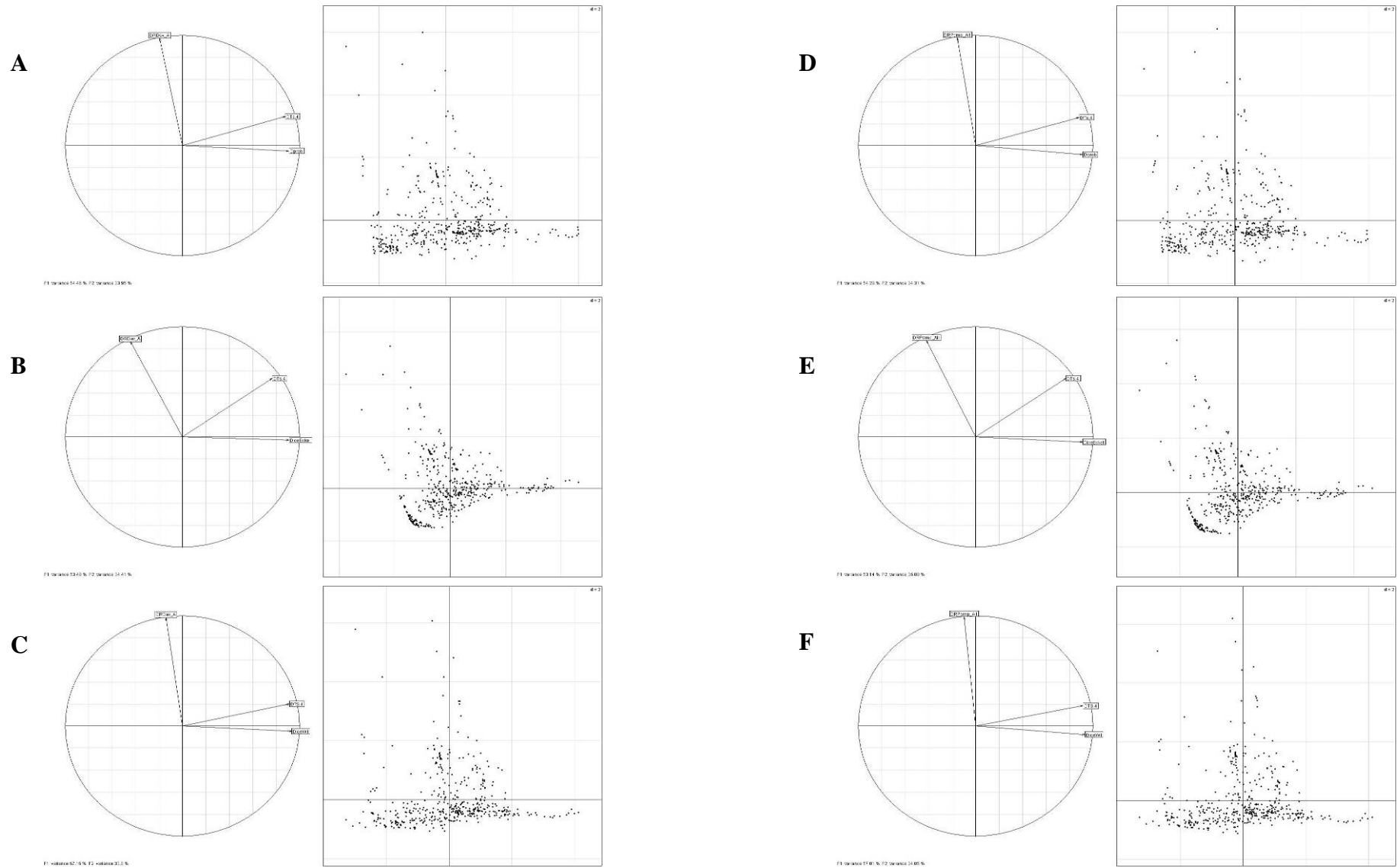


#### 4.2.2. TEST DES DIFFERENTES COMBINAISONS

Afin de pouvoir comparer les ACP, celles-ci ont été réalisées qu'avec les variables  $D_{ice}$ ,  $DR$  et  $DTS4$  mais calculées pour chacun des modèles existant pour ces paramètres. Nous avons ainsi établis 6 ACP permettant de projeter la distribution des 446 plans d'eau sur le plan 1-2. Tous les plans 1-2 des ACP expliquent au moins 88% de la variabilité existante avec au moins 53 % d'explication sur le premier axe (Figure 22). Pour chaque ACP, la variable  $D_{ice}$  est fortement corrélée à l'axe 1 et anti-corrélée à  $DR$ . La variable  $DR$  est, quand à elle, fortement corrélée à l'axe 2. Dans le cas des ACP utilisant le modèle de Livingstone & Adrian (2009) ou de Williams & Stefan (2006) pour le calcul de  $D_{ice}$ , la variable  $DTS4$  sera fortement corrélée à  $D_{ice}$  et à l'axe 1 (Figure 22 A, C, D et F). Dans le cas du modèle d'Eckel (1955) (Figure 22 B et E), la corrélation de la variable  $DTS4$  à l'axe 1 est moins importante. Globalement, les plans 1-2 des ACP où  $D_{ice}$  est calculée à l'aide du modèle Williams & Stefan (2006) et où  $DR$  est calculé à l'aide du modèle de Pompilio *et al.* (1996) sont plus explicatifs que les autres. Néanmoins, la distribution des plans d'eau dans le cas du modèle de  $D_{ice}$  de Williams & Stefan (2006) semble fortement influencée par seulement quelques points extrêmes (Figure 22 C et F).

Les résultats des groupements réalisés en utilisant la limite « Existence gel » égal à zéro conduit à l'obtention de seulement 3 types de la typologie de Lewis quelque soit les autres valeurs de limites choisis pour les autres paramètres (e.g. annexe 3). Or, il existe en France des plans d'eau monomictiques (e.g. § 2.3). L'incohérence de ces résultats avec la réalité nous conduit à éliminer la limite « Existence gel » égale à zéro.

La même analyse est menée pour les autres limites avec à chaque fois le modèle correspondant (e.g. Figure 23, Figure 24 et Figure 25). Les variables représentées dans chacune des ACP étant les mêmes, elles sont comparables. Le calcul de la distance moyenne entre les barycentres permet donc de déterminer, la combinaison la plus discriminante (Tableau 15, Tableau 16 et Tableau 17). Pour tous les modèles avec les différentes limites testées, nous retrouvons 6 types de Lewis. Les groupes réalisés à l'aide des  $D_{ice}$  obtenus par Eckel (1955) ont toujours des distances moyennes plus faibles que les autres groupes, à limites et modèles identiques (Tableau 15, Tableau 16 et Tableau 17). A l'opposé, lorsque le modèle pour le calcul des  $D_{ice}$  est Williams & Stefan (2006), les distances entre les barycentres sont les plus importantes, à modèles et limites identiques. Cependant, la combinaison la plus discriminante (Tableau 17 et Figure 25 D) scinde bien les plans d'eau en 6 types de Lewis mais n'inclut dans un des types de Lewis qu'un seul plan d'eau (e.g. Figure 25 D, polymictique continue chaud). La limite calculée pour le paramètre  $D_{ice}$  sur le modèle de Williams & Stefan (2006) correspond à presque deux mois. Il semble peu vraisemblable de considérer cette limite comme le temps minimum pour que le lac soit considéré gelé. Nous avons donc sélectionné la seconde combinaison la plus discriminante qui utilise les mêmes modèles et les mêmes limites pour  $DR$  et  $DTS4$  ; combinaison pour laquelle  $D_{ice}$  sera calculée par le modèle de Livingstone & Adrian (2009) (Tableau 15, Figure 23D et Tableau 18).



**Figure 22** : Panneaux représentant le cercle des corrélations à gauche et la distribution des plans d'eau sur le plan 1-2 à droite pour chaque ACP. A)  $DR$  calculé à partir du modèle de Davies-Colley,  $D_{ice}$  à partir du modèle de Livingstone & Adrian (2009),  $DTS4$  à partir du modèle de Hakanson & Boulion (2001). B)  $DR$  calculé à partir du modèle de Davies-Colley (1988),  $D_{ice}$  à partir du modèle de Eckel,  $DTS4$  à partir du modèle de Hakanson & Boulion (2001). C)  $DR$  calculé à partir du modèle de Davies-Colley (1988), Dice à partir du modèle de Williams & Stefan,  $DTS4$  à partir du modèle de Hakanson & Boulion (2001). D)  $DR$  calculé à partir du modèle de Pompilio et al. (1996),  $D_{ice}$  à partir du modèle de Livingstone & Adrian (2009),  $DTS4$  à partir du modèle de Hakanson & Boulion (2001). E)  $DR$  calculé à partir du modèle de Pompilio et al. (1996),  $D_{ice}$  à partir du modèle de Eckel,  $DTS4$  à partir du modèle de Hakanson & Boulion (2001). F)  $DR$  calculé à partir du modèle de Pompilio et al. (1996),  $D_{ice}$  à partir du modèle de Williams & Stefan,  $DTS4$  à partir du modèle de Hakanson & Boulion (2001).

**Tableau 15** : Distances moyennes entre les barycentres des groupes déterminées à partir de plusieurs modèles et limites. L'ACP est établie à partir des paramètres  $D_{ice}$  calculés l'aide du modèle de Livingstone & Adrian (2009),  $DTS4$  calculés par Hakanson & Boulion (2001) et  $DR$  calculés à l'aide du modèle de Pompilio *et al.* (1996) ou Davies-Colley (1988).

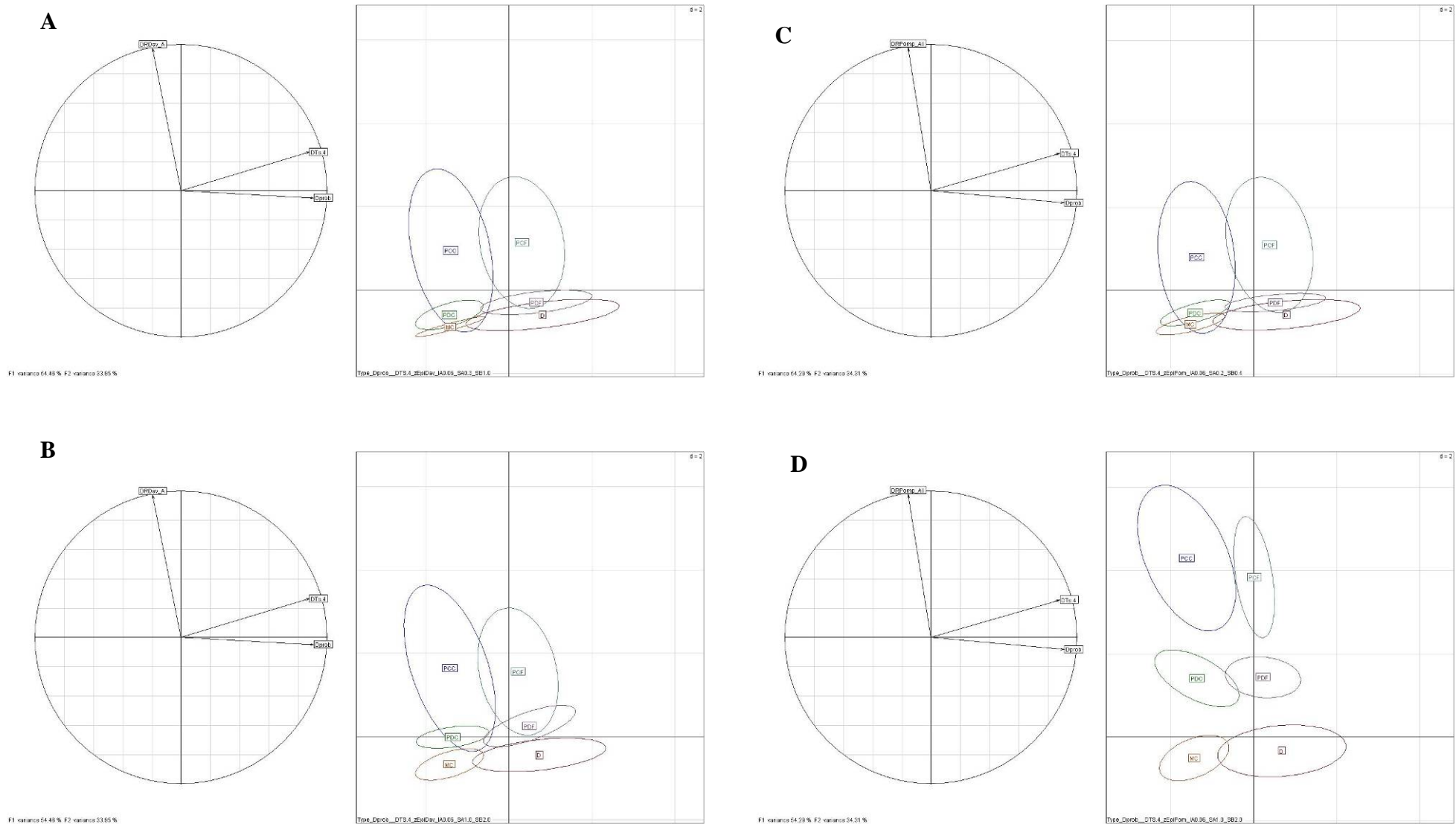
Modèle de Dice	Limite « Existence gel »	Limite « Toujours gel »	Limite « toujours - 4°C »	Modèle de DR	Limite « mélange fréquent »	Limite «Turbulence»	Nombre de classes	Distance moyenne entre les barycentres	Figure
Livingstone & Adrian	0.06	1	1	Davies-Colley	0.3	1	6	4.71	A
Livingstone & Adrian	0.06	1	1	Davies-Colley	1	2	6	4.87	B
Livingstone & Adrian	0.06	1	1	Pompilio <i>et al.</i>	0.2	0.4	6	4.52	C
Livingstone & Adrian	0.06	1	1	Pompilio <i>et al.</i>	1	2	6	7.55	D

**Tableau 16** : Distances moyennes entre les barycentres des groupes déterminées à partir de plusieurs modèles et limites. L'ACP est établit à partir des paramètres  $D_{ice}$  calculé à l'aide du modèle d'Eckel (1955),  $DTS4$  calculé par Hakanson & Boulion (2001) et  $DR$  calculé à l'aide du modèle de Pompilio *et al.* (1996) ou Davies-Colley (1988).

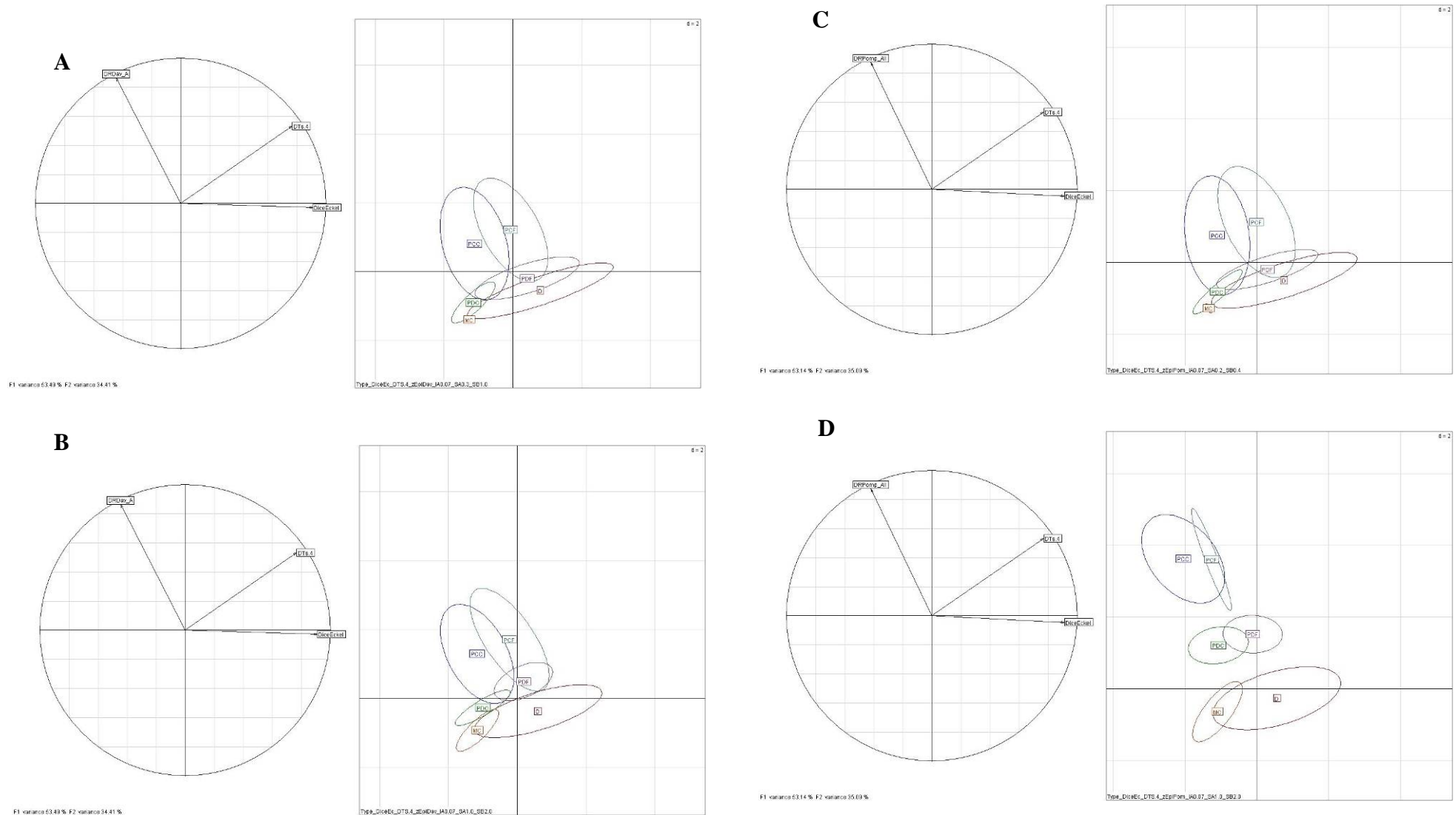
Modèle de Dice	Limite « Existence gel »	Limite « Toujours gel »	Limite « toujours - 4°C »	Modèle de DR	Limite « mélange fréquent »	Limite «Turbulence»	Nombre de classes	Distance moyenne entre les barycentres	Figure
Eckel	0.07	1	1	Davies-Colley	0.3	1	6	4.61	24 A
Eckel	0.07	1	1	Davies-Colley	1	2	6	4.36	24 B
Eckel	0.07	1	1	Pompilio <i>et al.</i>	0.2	0.4	6	4.36	24 C
Eckel	0.07	1	1	Pompilio <i>et al.</i>	1	2	6	6.86	24 D

**Tableau 17** : Distances moyennes entre les barycentres des groupes déterminées à partir de plusieurs modèles et limites. L'ACP est établit à partir des paramètres  $D_{ice}$  calculé l'aide du modèle de Williams & Stefan (2006),  $DTS4$  calculé par Hakanson & Boulion (2001) et  $DR$  calculé à l'aide du modèle de Pompilio *et al.* (1996) ou Davies-Colley (1988).

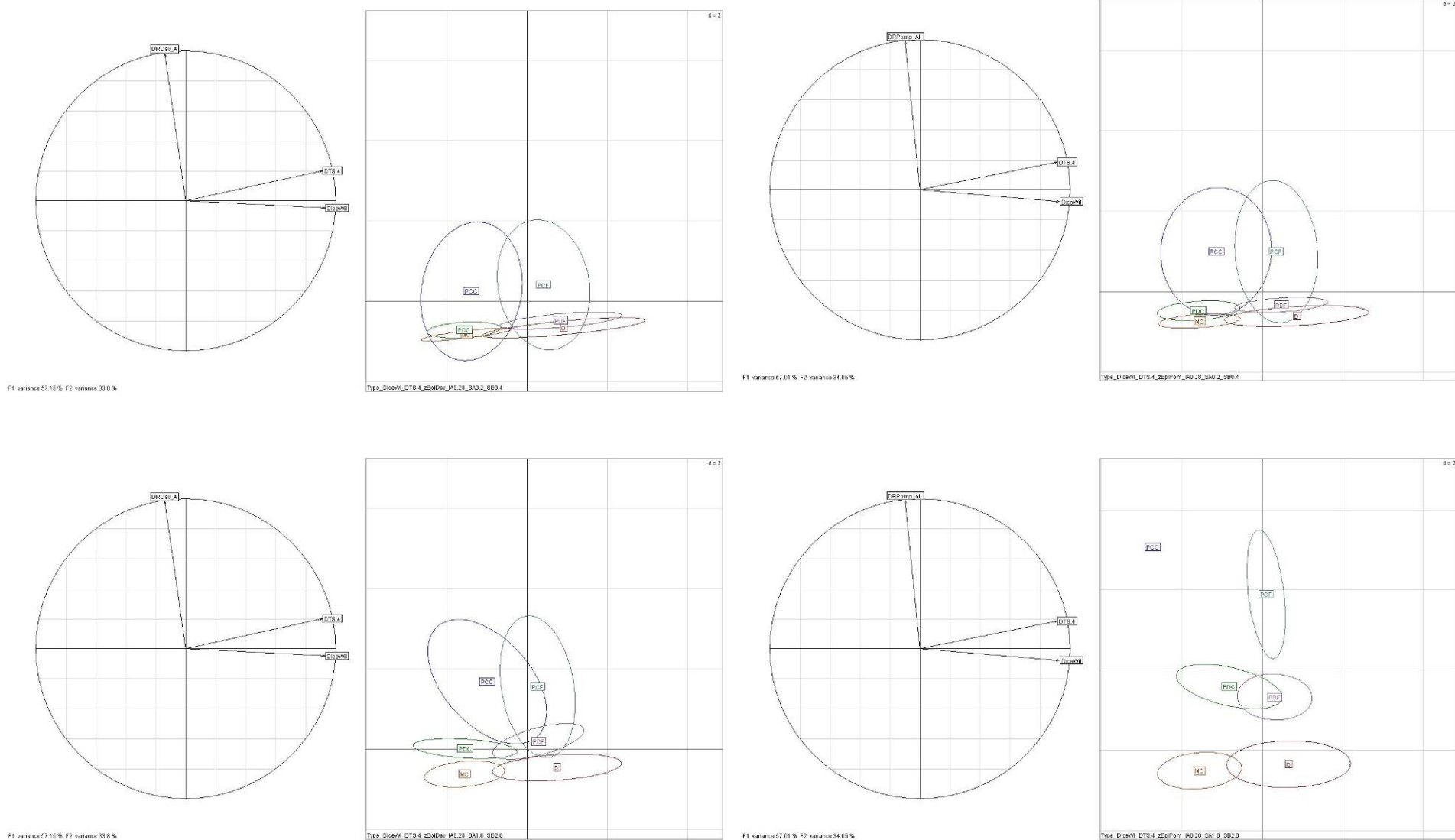
Modèle de Dice	Limite « Existence gel »	Limite « Toujours gel »	Limite « toujours - 4°C »	Modèle de DR	Limite « mélange fréquent »	Limite «Turbulence»	Nombre de classes	Distance moyenne entre les barycentres	Figure
Williams & Stefan	0.28	1	1	Davies-Colley	0.3	1	6	4.63	A
Williams & Stefan	0.28	1	1	Davies-Colley	1	2	6	4.77	B
Williams & Stefan	0.28	1	1	Pompilio <i>et al.</i>	0.2	0.4	6	4.48	C
Williams & Stefan	0.28	1	1	Pompilio <i>et al.</i>	1	2	6	8.29	D



**Figure 23 :** Panneaux représentant le cercle des corrélations à gauche et les barycentres ainsi que l'ellipse associé pour les groupes déterminés selon des limites différentes. Les ACP des panneaux A) et B) sont établit à partir des valeurs de *DR* calculé à partir du modèle de Davies-Colley, Dice à partir du modèle de Livingstone & Adrian (2009) et *DTS4* à partir du modèle de Hakanson & Boulion (2001). Les ACP des panneaux C) et D) sont établit à partir des valeurs de *DR* calculé à partir du modèle de Pompilio et al. (1996), *D<sub>ice</sub>* à partir du modèle de Livingstone & Adrian (2009), *DTS4* à partir du modèle de Hakanson & Boulion (2001). Les valeurs des limites pour chaque panneaux sont décrits dans le Tableau 15.



**Figure 24** : Panneaux représentant le cercle des corrélations à gauche et les barycentres ainsi que l'ellipse associé pour les groupes déterminés selon des limites différentes. Les ACP des panneaux A) et B) sont établis à partir des valeurs de  $DR$  calculé à partir du modèle de Davies-Colley,  $Dice$  à partir du modèle d'Eckel (1955) et  $DTS4$  à partir du modèle de Hakanson & Boulion (2001). Les ACP des panneaux C) et D) sont établis à partir des valeurs de  $DR$  calculé à partir du modèle de Pompilio et al. (1996),  $D_{ice}$  à partir du modèle de Eckel (1955),  $DTS4$  à partir du modèle de Hakanson & Boulion (2001). Les valeurs des limites pour chaque panneau sont décrits dans le Tableau 16.

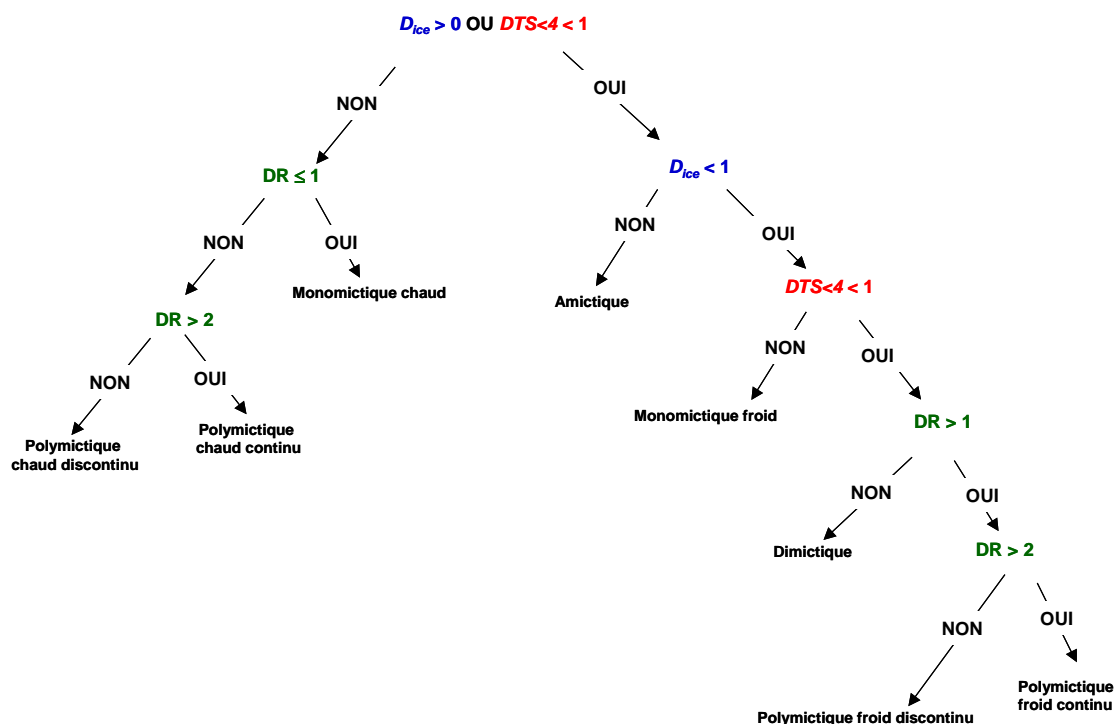


**Figure 25 :** Panneaux représentant à gauche le cercle des corrélations et, à droite, les barycentres et les ellipses associées pour les groupes déterminés selon des limites différentes. Les ACP des panneaux A) et B) ont été calculées à partir des valeurs de  $DR$  selon le modèle de Davies-Colley, les valeurs de  $D_{ice}$  selon le modèle de Williams & Stefan (2006) et les valeurs de  $DTS4$  selon le modèle de Hakanson & Boulion (2001). Les ACP des panneaux C) et D) ont été établies à partir des valeurs de  $DR$  calculées selon le modèle de Pompilio et al. (1996), les valeurs de  $D_{ice}$  selon le modèle de Williams & Stefan (2006), les valeurs de  $DTS4$  selon le modèle de Hakanson & Boulion (2001). Les valeurs des limites pour chaque panneau sont décrites dans le Tableau 17.

La comparaison des résultats pour des lacs dont le comportement mictique est connu montre que certains lacs mono-mictiques chauds sont classés comme dimictiques. Pour corriger ce résultat, il faut que le plan d'eau passe de la branche « froide » de la typologie à la branche « chaude » ce qui se fait au niveau de la première question : présence de gel en surface du plan d'eau. Nous avons proposé d'ajouter une contrainte supplémentaire propre aux plans d'eau mono-mictiques chauds au même niveau que la question de l'existence du gel : la température de surface d'un plan d'eau mono-mictique chaud n'est jamais inférieure 4°C (Figure 26). Comme il s'agit ainsi de « rattraper » des plans d'eau, la nouvelle contrainte est non exclusive avec la contrainte originelle. En utilisant cette contrainte supplémentaire, les résultats sont en accords avec le comportement mictique des plans d'eau connus.

**Tableau 18** : Modèles et limites choisis pour la classification de Lewis.

Modèles			Limites				
<i>Dice</i>	<i>DTS4</i>	<i>DR</i>	« Existence gel »	« Toujours gel »	« toujours - 4°C »	« mélange fréquent »	«Turbulence»
Livingstone & Adrian (2009)	Hakanson & Boulion (2001)	Pompilio et al. (1996)	0.06	1	1	1	2



**Figure 26** : Schéma permettant de classer l'ensemble des plans d'eau français holomictiques selon la classification de Lewis (1983).

## 5. Conclusions et perspectives

A l'aide des paramètres environnementaux classiques, d'une combinaison de modèles et de limites associées (Tableau 18), nous pouvons aujourd'hui obtenir le classement d'un plan d'eau selon la typologie de Lewis et ceci grâce à l'algorithme de la Figure 26. Le calcul se fait à l'aide des paramètres  $D_{ice}$  selon le modèle de Livingstone & Adrian (2009) (§3.3.3),  $DTS4$  à l'aide du modèle de Hakanson & Boulion (2001) (§3.3.2) et  $DR$  avec le modèle de Pompilio *et al.* (1996) (§3.3.4). Cette méthodologie permet d'obtenir un premier classement a priori des plans d'eau (hors plan d'eau méromictiques) de la base de données PLAN\_DEAU de Irstea à Aix-en-Provence (cf. fichier Excel joint).

Néanmoins, ce classement reste approximatif tant qu'une calibration rigoureusement des modèles et limites n'a pas été réalisée et ceci grâce à de nouvelles observations à acquérir, en particulier sur les conditions thermiques hivernales. D'autre part, la stationnarité du comportement des lacs est un ancien paradigme que le changement climatique a modifié (Livingstone, 2008). L'application de la typologie de Lewis fixe le comportement thermodynamique d'un plan d'eau dans une catégorie alors même que ce comportement n'est pas stationnaire. Par exemple, le lac de Lavaud dans le limousin passe d'un comportement monomictique chaud en 1995 à un comportement polymictique discontinu en 1996 et 1997 par modification du régime hydrologique de ses tributaires (Touchart, 2002). Egalement, dans son article de 1983, Lewis, lui-même, proposait de qualifier un lac dont le brassage complet survient à une fréquence irrégulière : parfois holomictique l'année où le brassage survient et méromictique le reste du temps. De plus, en fonction du contexte environnementale local, les facteurs agissant sur la stratification thermique varient. Par exemple, pour un lac petit (<5km<sup>2</sup>) l'influence du vent est faible sur la formation de la stratification thermique par rapport à un lac plus grand (Fee *et al.*, 1996; Gorham and Boyce, 1989) mais, dans le cas de lac proche de la mer, cette relation n'est plus aussi visible (Von Einem and Granéli, 2010)

Par conséquent, pour comprendre les processus qui agissent sur le mélange à différentes latitudes et sur des lacs de tailles différentes, il faut pouvoir estimer l'ampleur et la variation des forçages de surface, connaître la fréquence et l'intensité des phénomènes de mélange et savoir comment le climat affecte ces mécanismes au fil des saisons et des années. L'installation d'un réseau de suivi en continu sur tout la colonne d'eau brassée (mixolimnion) (voir réflexion dans Rondel *et al.*, 2011) permettra de trouver comment se modulent les classes de la typologie de Lewis en fonction de forçage environnementaux.

Pour finir, la typologie des plans d'eau du programme de surveillance DCE pourrait être revue à la lumière de la modélisation de la classification thermo-mictique de Lewis présentée dans ce rapport ; sous réserve d'une calibration robuste des différents modèles à partir de données supplémentaires couvrant en particulier la période hivernale.



## 6. Bibliographie

- Adrian R., O'Reilly C.M., Zagarese H., Baines S.B., Hessen D.O., Keller W., Livingstone D.M., Sommaruga R., Straile D., Van Donk E., Weyhenmeyer G.A., Monika W. (2009) Lakes as sentinels of climate change. *Limnology and Oceanography* 54:2283-2297.
- Anneville O., Souissi S., Ibanez F., Ginot V., Druart J.C., Angeli N. (2002) Temporal mapping of phytoplankton assemblages in Lake Geneva: Annual and interannual changes in their patterns of succession. *Limnology and Oceanography* 47:1355-1366.
- Arai T. (1981) Climatic and geomorphological influences on lake temperature. *Verh. Int. Ver. Limnol.* 21:130-134.
- Barbanti L., Pompilio L., Ambrosetti W. (1996) Morphometry and thermal stratification in Italian lakes. 2. The 'depth ratio' as a predictive index of thermal structures. *Memorie - Istituto Italiano di Idrobiologia* 54:31-42.
- Berger F. (1971) Zur Morphometrie der Seebecken. *Carinthia* 11, Spec. Issue 31:29-39.
- Brown L.C., Duguay C.R. (2010) The response and role of ice cover in lake-climate interactions. *Progress in Physical Geography* 34:671-704.
- Bryhn A.C. (2009) A morphometrically based method for predicting water layer boundaries in meromictic lakes. *Hydrobiologia*:1-7.
- Cellamare M. (2009) Évaluation de l'Etat Ecologique des Plans d'Eau Aquitains à partir des Communautés de Producteurs Primaires, Bordeaux.
- Danis P.A., Grafenstein U.v., Masson-Delmotte V. (2003) Sensitivity of deep lake temperature to past and future climatic changes: A modeling study for Lac d'Annecy, France, and Ammersee, Germany. *Journal of Geophysical Research* 108:13 PP.-13 PP.
- Davies-Colley R.J. (1988) Mixing depths in New Zealand lakes. *New Zealand Journal of Marine and Freshwater Research* 22:517 - 528.
- Dee D.P., Uppala S.M., Simmons A.J., Berrisford P., Poli P., Kobayashi S., Andrae U., Balmaseda M.A., Balsamo G., Bauer P., Bechtold P., Beljaars A.C.M., van de Berg L., Bidlot J., Bormann N., Delsol C., Dragani R., Fuentes M., Geer A.J., Haimberger L., Healy S.B., Hersbach H., Hólm E.V., Isaksen I., Kållberg P., Köhler M., Matricardi M., McNally A.P., Monge-Sanz B.M., Morcrette J.J., Park B.K., Peubey C., de Rosnay P., Tavolato C., Thépaut J.N., Vitart F. (2011) The ERA-Interim reanalysis: configuration and performance of the data assimilation system. *Quarterly Journal of the Royal Meteorological Society* 137:553-597. DOI: 10.1002/qj.828.
- Eckel O. (1955) Beitrag zum Studium des Wärmeumsatzes in Seen. *Archiv für Meteorologie, Geophysik und Bioklimatologie. Serie A.* 9:120-157.
- European Commission. (2000) Directive 2000/60/EC of the European Parliament and of the Council. *Official Journal* L327.
- Fee E.J., Hecky R.E., Kasian S.E.M., Cruikshank D.R. (1996) Effects of Lake Size, Water Clarity, and Climatic Variability on Mixing Depths in Canadian Shield Lakes. *Limnology and Oceanography* 41:912-920.
- Gauthier A., Roche B., Frisoni G.F. (1984) Contribution à la connaissance des lacs d'altitude de la Corse, PNRC. pp. 195-195.
- Gorham E., Boyce F.M. (1989) Influence of Lake Surface Area and Depth Upon Thermal Stratification and the Depth of the Summer Thermocline. *Journal of Great Lakes Research* 15:233-245.
- Hakanson L., Boulion V.V. (2001) A practical approach to predict the duration of the growing season for European lakes. *Ecological Modelling* 140:235-245.
- Hanna M. (1990) Evaluation of Models Predicting Mixing Depth. *Canadian Journal of Fisheries and Aquatic Sciences* 47:940-947.
- Heggen R.J. (1983) Thermal dependent properties of water *Journal Hydrological Engineering* 109:298-302.
- Hutchinson G.E., Löffler H. (1956) The thermal classification of lakes. *Proceedings of the National Academy of Sciences of the United States of America* 42:84-6. DOI: 10.1073/pnas.42.2.84.
- Imberger J., Patterson J.C. (1990) Physical Limnology, in: J. W. Hutchinson and T. Y. Wu (Eds.), Elsevier. pp. 303-475.
- Ippc. (2007) *Climate change 2007: Synthesis Report IPCC*, Geneva, Switzerland.
- Johansson H., Brolin A.A., Håkanson L. (2007) New approaches to the modelling of lake basin morphometry. *Environmental Modeling & Assessment* 12:213-228.

- Kohn M.S. (2010) Transport of fluid from the boundary of a lake, Graduate Theses and Dissertations, Iowa State University. pp. 132.
- Larsen C.P.S., MacDonald G.M. (1993) Lake morphometry, sediment mixing and the selection of sites for fine resolution palaeoecological studies. *Quaternary Science Reviews* 12:781-792.
- Legrand A. (1996) Etude de quatre lacs de montagne en Haute- Corse (mai, juin, juillet 1996) : le lac de Bastani, le lac de Melo, le lac de Capitello et le lac de Nino. *Hydrochimie et peuplement algal*. pp. 56-56.
- Lewis J., W. M. (1983) A revised classification of lakes based on mixing. *Canadian Journal of Fisheries and Aquatic Sciences* 40:1779-1787.
- Livingstone D.M. (2008) A change of climate provokes a change of paradigm: Taking leave of two tacit assumptions about physical lake forcing. *International Review of Hydrobiology* 93:404-414.
- Livingstone D.M., Adrian R. (2009) Modeling the duration of intermittent ice cover on a lake for climate-change studies. *Limnology and Oceanography* 54:1709-1722.
- Nurnberg G.K. (1988) A simple model for predicting the date of fall turnover in thermally stratified lakes. *Limnology & Oceanography* 33:1190-1195.
- O'Sullivan P.E., Reynolds C.S. (2005) *The Lakes Handbook: Lake restoration and rehabilitation* John Wiley & Sons.
- Olive P., Boulègue J. (2004) Étude biogéochimique d'un lac méromictique : le lac Pavin, France / Biogeochemical study of a meromictic lake: Pavin lake, France. *Géomorphologie : relief, processus, environnement*. Octobre-décembre 10:305-316.
- Padisák J., Reynolds C.S. (2003) Shallow lakes: the absolute, the relative, the functional and the pragmatic. *Hydrobiologia* 506-509:1-11.
- Patalas K. (1984) Mid-summer mixing depths of lakes of different latitudes. *Verhandlung Internationale Vereinigung Limnologie* 22:97-102.
- Pelletier J.P. (1968) Un lac méromictique, le Pavin (Auvergne). *Annales de la Station Biologique de Besse en Chandesse* 3:147-170.
- Pompilio L., Ambrosetti W., Barbanti L. (1996) Morphometry and thermal stratification in Italian lakes. 1. Predicative models. *Memorie - Istituto Italiano di Idrobiologia* 54:1-29.
- Pourriot R., Meybeck M. (1995) *Limnologie générale* Masson, Paris.
- Read J.S., Hamilton D.P., Jones I.D., Muraoka K., Winslow L.A., Kroiss R., Wu C.H., Gaiser E. (2011) Derivation of lake mixing and stratification indices from high-resolution lake buoy data. *Environmental Modelling & Software* 26:1325-1336.
- Rondel C., Daufresne M., Danis P.-A. (2011) Réflexion sur la mise en place d'un réseau de mesure thermique en plans d'eau. *Convention Onema/Cemagref*.
- Saloranta T.M., Andersen T. (2007) MyLake-a multiyear lake simulation model code suitable for uncertainty and sensitivity analysis simulations. *Ecological Modelling*:45-60.
- Stefan J. (1890) On the theory of ice formation, with particular regard to ice formation in the polar sea. *Sitz. Ber. Kais. Akad. Wiss. Wien [In German.]*:965-983.
- Thompson R.O.R.Y., Imberger J. (1980) Response of a numerical model of a stratified lake to wind stress.
- Touchart L. (2002) *Limnologie physique et dynamique: une géographie des lacs et des étangs* L'Harmattan.
- Vinçon-Leite B., Tassin B., Druart J.C. (2002) Phytoplankton variability in Lake Bourget: Phytoplankton dynamics and meteorology. *Lakes & Reservoirs: Research & Management* 7:93-102.
- Von Einem J., Granéli W. (2010) Effects of fetch and dissolved organic carbon on epilimnion depth and light climate in small forest lakes in southern Sweden. *Limnol. Oceanogr* 55:920-930.
- Walsh S.E., Vavrus S.J., Foley J.A., Fisher V.A., Wynne R.H., Lenters J.D. (1998) Global patterns of lake ice phenology and climate: Model simulations and observations. *J. Geophys. Res.* 103:28825-28837.
- Williams S.G., Stefan H.G. (2006) Modeling of Lake Ice Characteristics in North America Using Climate, Geography, and Lake Bathymetry. *Journal of Cold Regions Engineering* 20:140-167.
- Williamson C.E., Saros J.E., Vincent W.F., Smol J.P. (2009) Lakes and reservoirs as sentinels, integrators, and regulators of climate change. *Limnology and Oceanography* 54:2273-2282.

## **ANNEXES :**

## Annexe 1

Liste des 144 lacs (dont 46 lacs naturels) montrant l'existence d'une thermocline en été et utilisés pour vérifier les modèles.

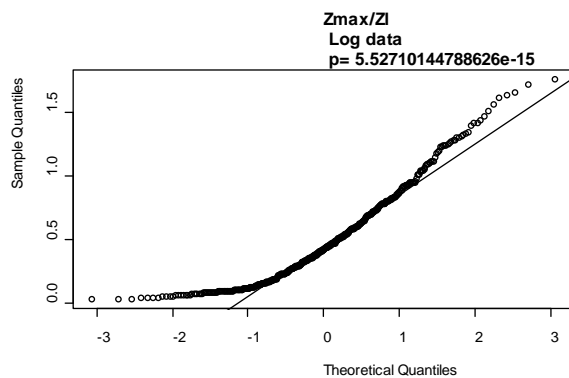
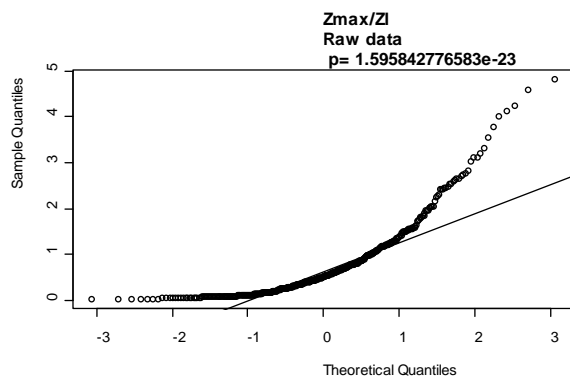
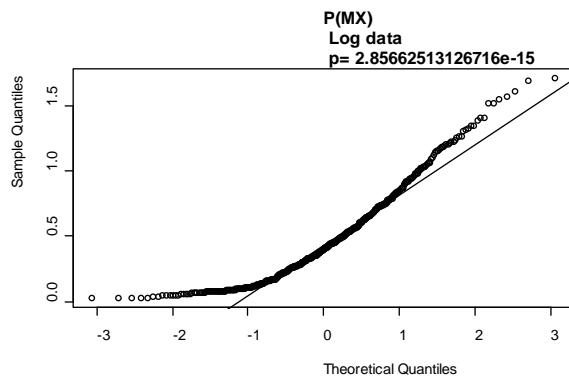
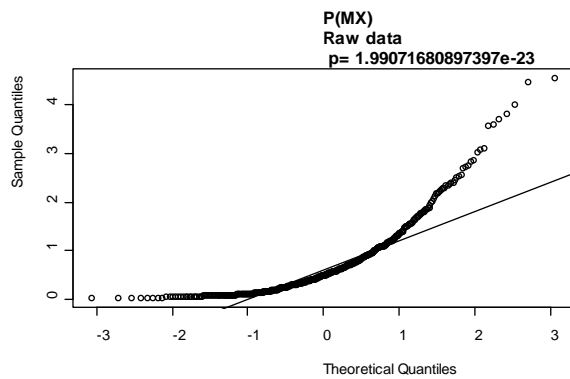
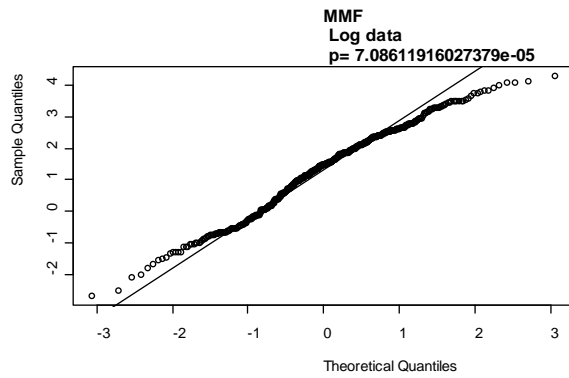
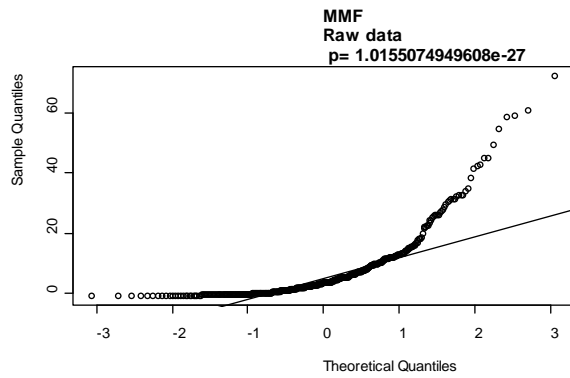
Agence de l'eau	Code Lac	Lac référence	HER1	Typologie	Surface (km <sup>2</sup> )	Zmax (m)	Zmoy (m)
AP	ARD62	No	20	A13b	0.1	2.3	1.3
AP	AUD62	No	20	A13b	0.2	2.9	1.7
AG	LOU64	No	14	A6b	0.4	26.2	12.9
AG	TAI40	No	14	A6a	0.4	6.0	3.6
AG	GEN82	No	14	A6a	0.4	9.3	4.7
AG	BMS40	No	14	A6a	0.4	11.0	2.8
RMC	OSP2A	No	16	A10	0.5	25.0	7.2
RMC	ALE2B	No	16	A12	0.5	60.0	22.6
AG	HAG40	No	14	A6a	0.5	13.3	5.3
AG	BDB40	No	14	A6b	0.5	21.0	10.6
RMC	COD2B	No	16	A12	0.5	25.0	13.8
RMC	RSV34	Yes	8	A10	0.5	20.0	5.7
AP	VIG59	No	9	A14	0.5	3.3	1.6
AG	BRA47	No	14	A6a	0.5	11.5	5.6
SN	GAS14	No	12	A6b	0.5	13.0	4.4
RMC	ANS69	No	15	A16	0.5	15.0	7.0
RM	MUN67	No	18	A15	0.5	12.5	5.4
AG	BAR32	No	14	A6a	0.6	9.6	4.1
AG	AYG64	No	14	A6a	0.6	12.5	5.7
SN	PPE14	No	9	A16	0.6	10.0	3.0
AG	CAN32	No	14	A6a	0.6	7.2	3.0
AG	RAM23	No	21	A4	0.6	3.0	1.3
AG	TSC32	No	14	A6b	0.6	13.1	5.8
AG	PRA33	No	14	A6a	0.6	2.5	1.1
AG	BSJ32	No	14	A6a	0.6	8.9	4.1
AG	UBY32	No	14	A6a	0.7	9.0	3.8
AG	MIE32	No	14	A6b	0.7	13.0	5.6
AG	BOU33	No	13	A14	0.7	18.0	7.7
SN	PON21	No	10	A7b	0.7	22.0	9.0
RMC	CHO04	No	7	A3	0.7	68.7	23.6
AG	GIO40	No	14	A6a	0.7	10.0	4.4
RMC	FIG2B	No	16	A12	0.7	18.6	8.2
SN	ARM77	No	9	A13a	0.7	2.5	1.0
RMC	TOL2A	No	16	A10	0.7	88.0	48.1
AG	CAU19	No	11	A7a	0.7	7.0	3.4
SN	TRA02	No	9	A16	0.8	8.0	2.3
RM	LKW68	No	4	A6b	0.8	33.0	16.9
AP	GOR59	No	20	A16	0.8	1.3	0.9
SN	RAB61	No	12	A6b	0.8	17.0	7.2
AG	SOU09	No	1	A1	0.9	66.5	34.6
SN	ECL28	No	9	A16	0.9	15.0	3.1
SN	CAN77c	No	9	A16	0.9	10.0	3.0
RMC	MON71	No	21	A13b	0.9	15.2	5.6
RM	BAI08	No	9	A7a	0.9	9.0	4.8

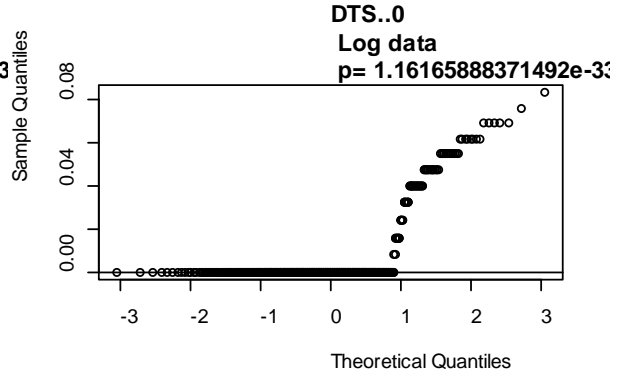
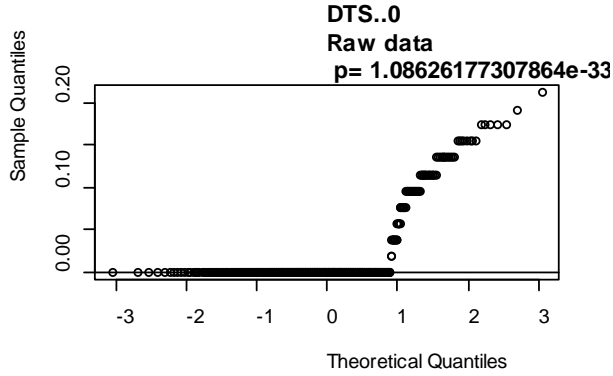
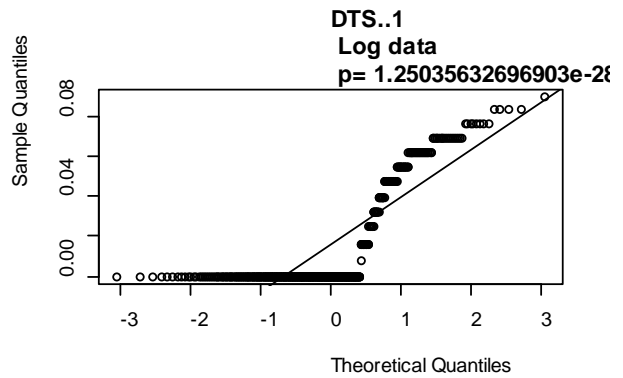
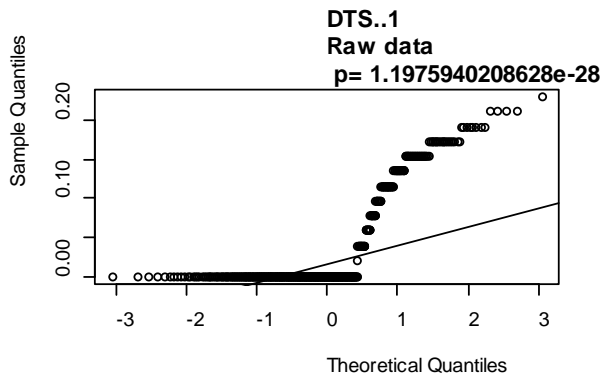
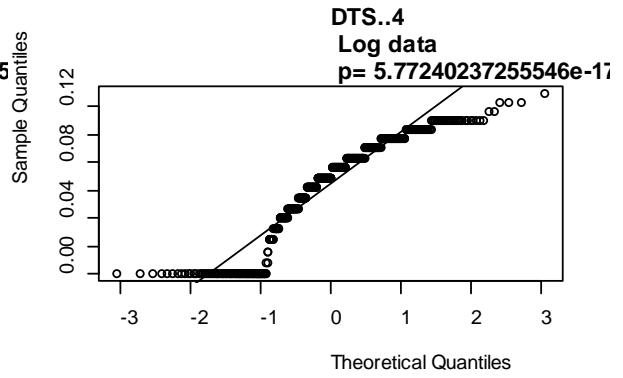
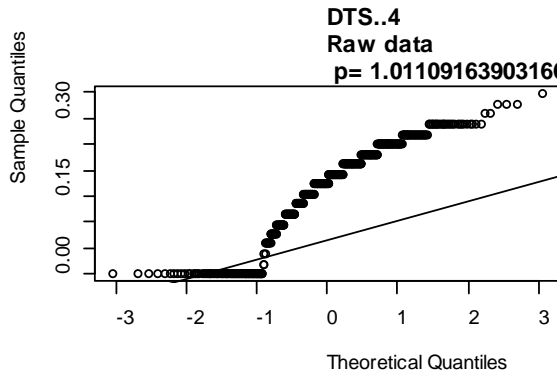
Agence de l'eau	Code Lac	Lac référence	HER1	Typologie	Surface (km²)	Zmax (m)	Zmoy (m)
RMC	JOU11	No	6	A13b	1.0	4.0	2.6
RMC	RLB11	No	3	A5	1.0	27.0	9.0
AG	LES24	No	14	A6b	1.0	14.3	8.3
RM	AME54	No	10	A13a	1.1	4.5	0.7
RMC	BIS73	No	2	A1	1.1	55.0	34.6
RMC	CAL2B	No	16	A10	1.2	68.0	21.7
RMC	AVE34	No	8	A10	1.2	57.0	28.2
SN	CRE89	No	21	A5	1.2	25.0	11.1
SN	BSA58	No	21	A5	1.3	10.5	3.5
RM	VFO08	No	22	A6a	1.3	9.5	3.7
RMC	RGL69	No	5	A14	1.4	3.7	1.6
SN	AIL02	No	9	A7b	1.4	14.0	2.1
AG	BOR33	No	14	A15	1.5	15.0	6.5
RMC	BOU66	Yes	1	A1	1.5	20.0	11.5
RMC	VIN66	No	1	A6b	1.5	46.0	16.0
AG	ARJ40	No	13	A14	1.6	22.0	16.0
RMC	NDC38	No	5	A3	1.6	40.0	20.5
RMC	BIR01	No	15	A13a	1.6	1.5	0.6
AG	GAB64	No	1	A6b	1.7	23.0	12.1
RMC	LAN66	Yes	1	A1	1.7	55.0	40.8
SN	CHA52	No	10	A7b	1.7	15.2	6.0
RMC	CAR66	No	6	A12	1.7	43.0	15.0
SN	BOU89	No	9	A7b	1.8	12.0	5.0
AG	CHA48	No	3	A4	1.8	15.3	4.4
SN	HOR52	No	9	A13a	1.9	1.2	0.8
RM	BIS55	No	10	A13a	2.0	3.5	1.6
RMC	MAT66	No	1	A1	2.2	30.0	9.4
AG	LUN32	No	14	A6b	2.2	27.0	11.2
RMC	RGM38	No	2	A1	2.3	120.0	59.7
SN	LIE52	No	10	A7b	2.4	14.4	5.8
RMC	CHE73	No	2	A1	2.5	180.0	95.2
AG	EST11	No	14	A6b	2.5	27.0	9.8
RMC	ESP04	No	6	A3	2.6	54.0	30.8
RM	LAC55	No	10	A13a	2.6	4.0	2.2
RMC	ROS73	Yes	2	A1	3.1	150.0	67.1
RMC	SAU38	No	5	A3	3.2	115.0	34.1
SN	SET58	No	21	A5	3.2	18.0	6.6
RMC	SCA83	No	6	A12	3.6	55.0	16.3
SN	PAN58	No	21	A5	4.5	46.0	15.3
SN	AMA10	No	9	A7b	4.6	15.0	4.4
RMC	CAS04	No	7	A3	4.9	95.0	30.5
RMC	MON38	No	5	A3	5.1	135.0	53.3
AG	ORX40	No	13	A6a	5.1	1.2	0.6
RM	LIN55	No	10	A13a	5.8	5.0	2.1
RMC	RMC73	Yes	2	A1	6.5	91.0	51.1
AG	RBO63	No	3	A5	10.6	124.0	45.2
AG	GRA15	No	3	A5	10.6	78.8	25.6
AG	PAR12	No	3	A5	10.9	43.5	15.6
RMC	VOU39	No	5	A3	15.9	100.0	38.0

Agence de l'eau	Code Lac	Lac référence	HER1	Typologie	Surface (km²)	Zmax (m)	Zmoy (m)
SN	SEI10	No	9	A7b	21.4	20.0	9.6
RMC	SCR04	Yes	6	A3	22.0	83.0	34.9
RMC	SPO04	No	7	A3	27.5	129.0	46.3
SN	LDC51	No	9	A7b	41.6	16.0	7.8
RMC	NEG06	Yes	2	N1	0.1	30.0	12.9
RMC	PRA66	Yes	1	N1	0.1	16.0	5.0
RMC	ANT74	Yes	5	N1	0.1	13.2	6.9
RMC	VEN06	Yes	2	N2	0.1	20.0	8.6
RMC	LLI66	Yes	1	N1	0.1	14.0	4.4
RMC	LNC04	Yes	2	N2	0.1	30.0	12.9
RMC	VAL38	Yes	2	N2	0.1	47.0	20.2
RMC	ETI39	Yes	5	N3	0.1	9.5	4.6
RMC	EYC05	Yes	2	N2	0.2	21.8	9.4
RMC	BAR01	Yes	5	N3	0.2	15.0	8.0
RMC	LGM39	Yes	5	N4	0.2	24.0	11.5
RMC	MON74	Yes	5	N4	0.3	19.7	12.1
RMC	SYL01	No	5	N4	0.4	22.0	13.3
RMC	LAU38	Yes	2	N2	0.4	68.0	29.2
RMC	GLC39	No	5	N4	0.4	20.0	12.0
SN	LGM27	No	9	N12	0.4	0.8	0.3
AG	LDC63	No	3	N7	0.5	63.0	27.1
AG	BLE65	No	1	N2	0.5	120.0	22.4
RMC	ALL04	Yes	2	N2	0.5	51.0	18.5
AG	YRI40	No	13	N9	0.6	12.0	5.2
RMC	ILA39	No	5	N4	0.7	32.0	10.9
RMC	ENT25	No	5	N3	0.7	9.0	3.3
RMC	LDC25	No	5	N4	0.7	31.5	8.6
RMC	PET38	No	5	N4	0.8	19.2	10.8
RMC	AUL13	No	6	N11	0.9	5.5	3.8
RMC	LRO39	No	5	N4	0.9	18.2	7.7
RMC	ENT13	No	6	N11	0.9	10.0	4.8
RMC	LPC38	No	5	N3	1.0	10.3	6.6
RMC	REM25	No	5	N4	1.0	27.6	9.9
RMC	LAF38	No	5	N4	1.1	39.3	24.7
RMC	NAN01	No	5	N4	1.3	42.8	30.3
AG	BLA40	No	13	N10	1.6	2.0	0.6
RMC	CHA39	No	5	N4	2.2	45.0	22.1
AG	AUR40	No	13	N10	3.3	8.0	2.0
AG	LEO40	No	13	N10	3.3	2.3	0.8
RMC	PAL38	No	5	N4	3.5	35.9	27.4
RMC	SPO25	No	5	N4	4.1	42.0	23.5
RMC	AIG73	No	5	N4	5.2	74.0	32.2
AG	LAC33	No	13	N10	16.2	8.0	3.3
AG	PAR40	No	13	N9	31.9	22.0	7.6
AG	CAZ40	Yes	13	N9	48.3	24.0	10.3
AG	ECH33	Yes	13	N10	57.6	10.0	3.6

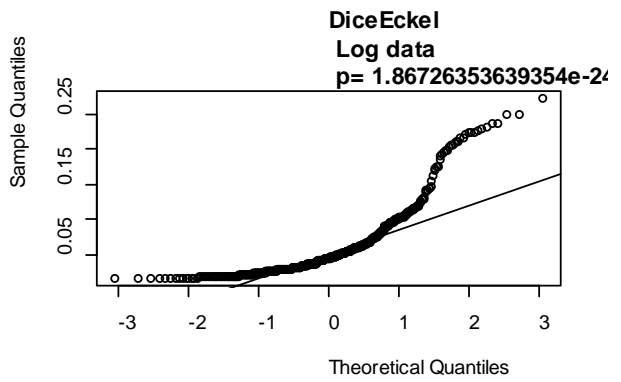
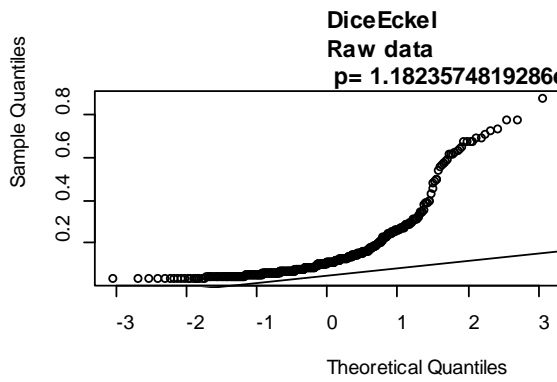
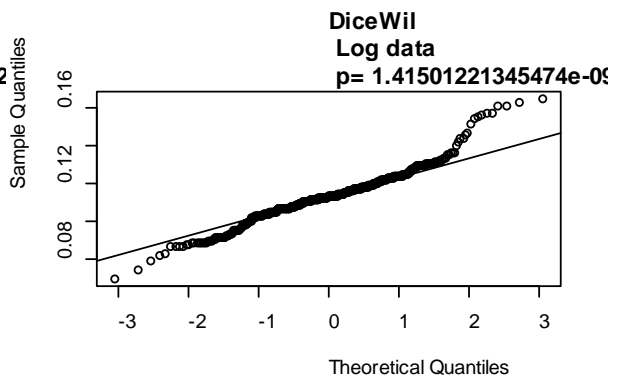
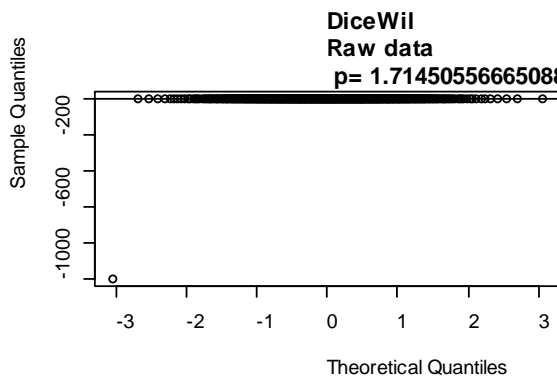
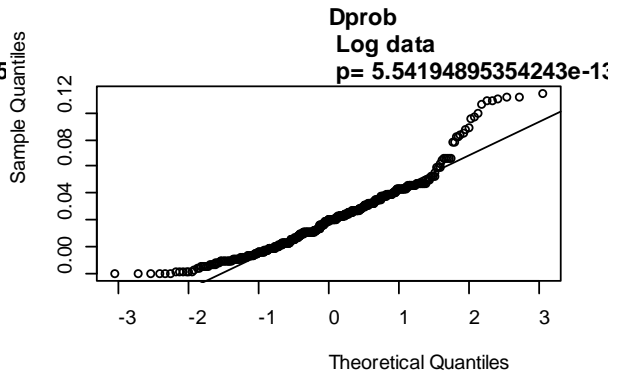
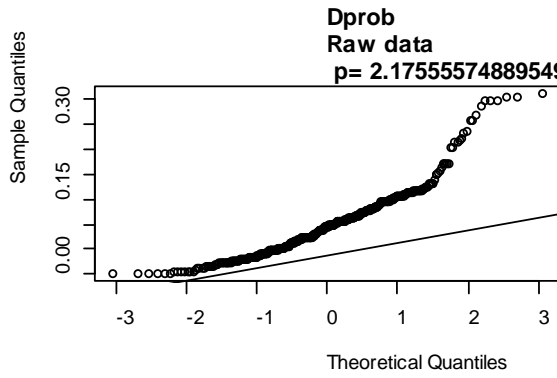
## Annexe 2

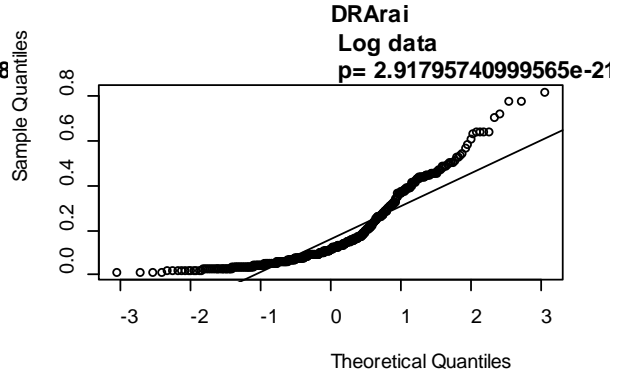
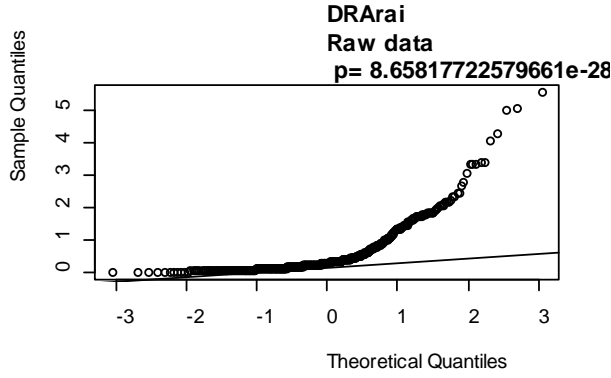
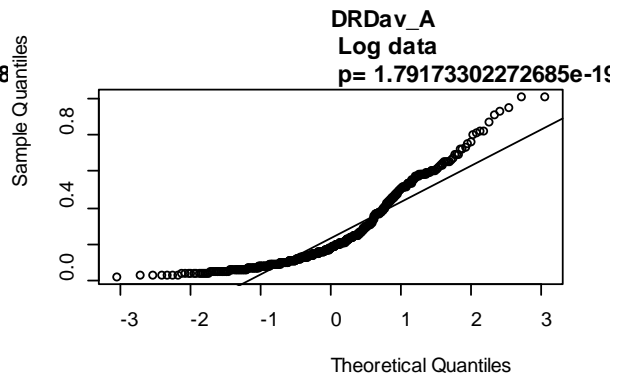
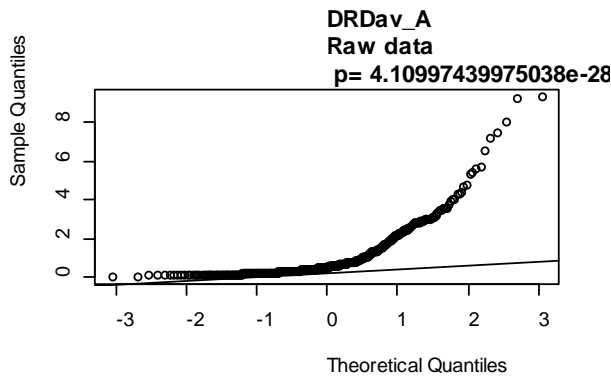
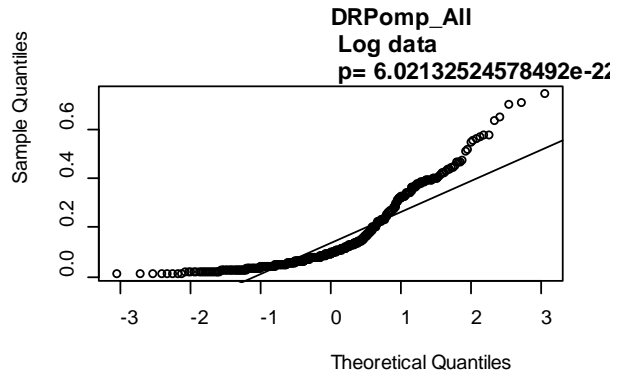
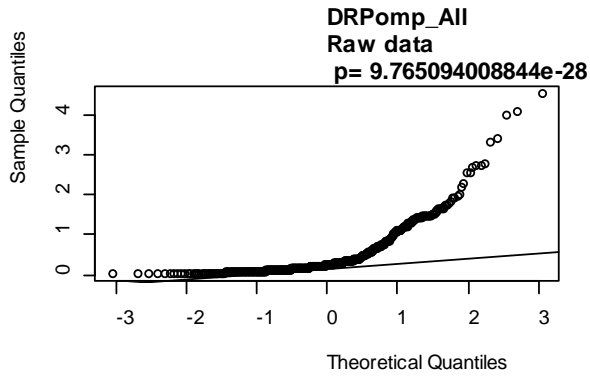
### Test de Shapiro pour les différents paramètres











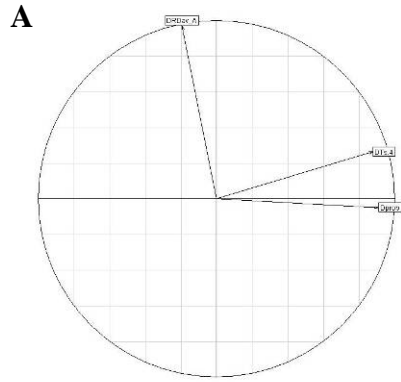
### Annexe 3

#### Représentation des ACP pour les combinaisons ne permettant pas de créer plus de 3 types de Lewis

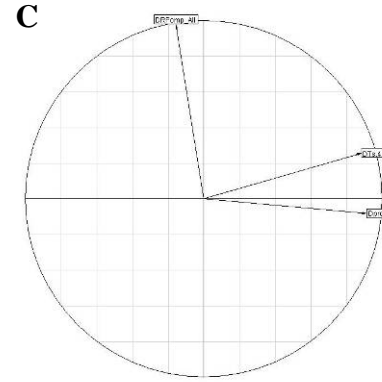
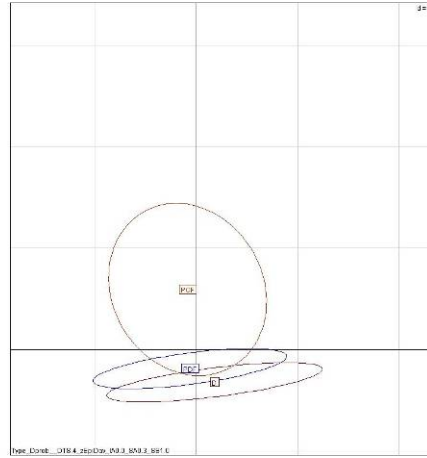
**Figure 1** : Panneaux représentant le cercle des corrélations à gauche et les barycentres ainsi que l'ellipse associé pour les groupes déterminés selon des limites différentes. Les ACP des panneaux A) et B) sont établit à partir des valeurs de DR calculé à partir du modèle de Davies-Colley, Dice à partir du modèle de Livingstone & Adrian (2009) et DTS4 à partir du modèle de Hakanson & Boulion (2001). Les ACP des panneaux C) et D) sont établit à partir des valeurs de DR calculé à partir du modèle de Pompilio et al. (1996),  $D_{ice}$  à partir du modèle de Livingstone & Adrian (2009), DTS4 à partir du modèle de Hakanson & Boulion (2001).

**Figure 2** : Panneaux représentant le cercle des corrélations à gauche et les barycentres ainsi que l'ellipse associé pour les groupes déterminés selon des limites différentes. Les ACP des panneaux A) et B) sont établit à partir des valeurs de DR calculé à partir du modèle de Davies-Colley,  $D_{ice}$  à partir du modèle d' Eckel (1955) et DTS4 à partir du modèle de Hakanson & Boulion (2001). Les ACP des panneaux C) et D) sont établit à partir des valeurs de DR calculé à partir du modèle de Pompilio et al. (1996),  $D_{ice}$  à partir du modèle de Livingstone & Adrian (2009), DTS4 à partir du modèle de Hakanson & Boulion (2001).

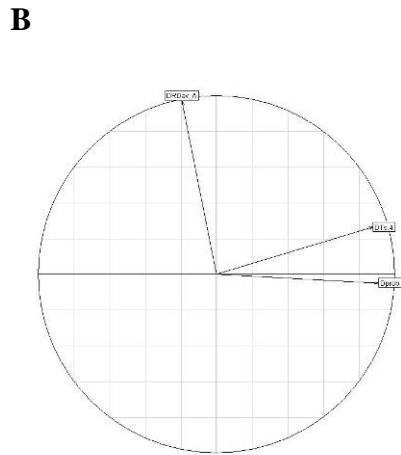
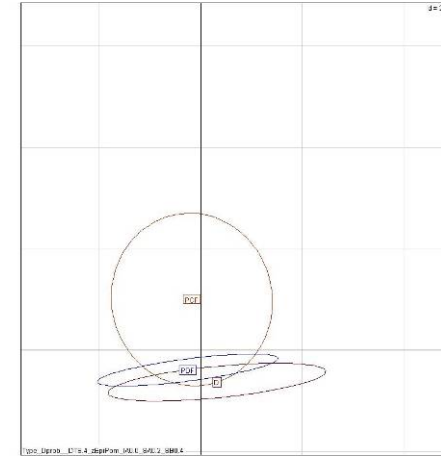
**Figure 1** : Panneaux représentant le cercle des corrélations à gauche et les barycentres ainsi que l'ellipse associé pour les groupes déterminés selon des limites différentes. Les ACP des panneaux A) et B) sont établit à partir des valeurs de DR calculé à partir du modèle de Davies-Colley, Dice à partir du modèle de Williams & Stefan (2006) et DTS4 à partir du modèle de Hakanson & Boulion (2001). Les ACP des panneaux C) et D) sont établit à partir des valeurs de DR calculé à partir du modèle de Pompilio et al. (1996),  $D_{ice}$  à partir du modèle de Livingstone & Adrian (2009), DTS4 à partir du modèle de Hakanson & Boulion (2001).



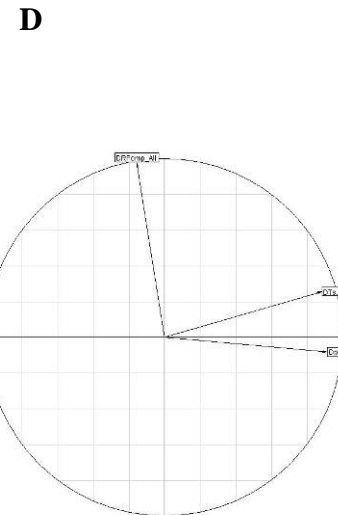
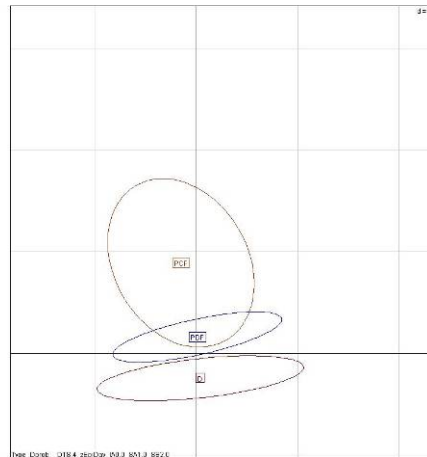
F1 variance 54.63 % F2 variance 03.05 %



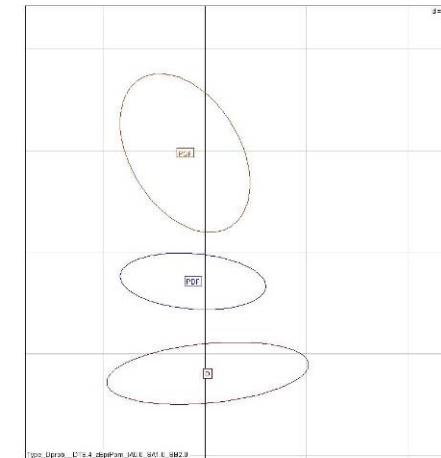
F1 variance 54.29 % F2 variance 04.01 %



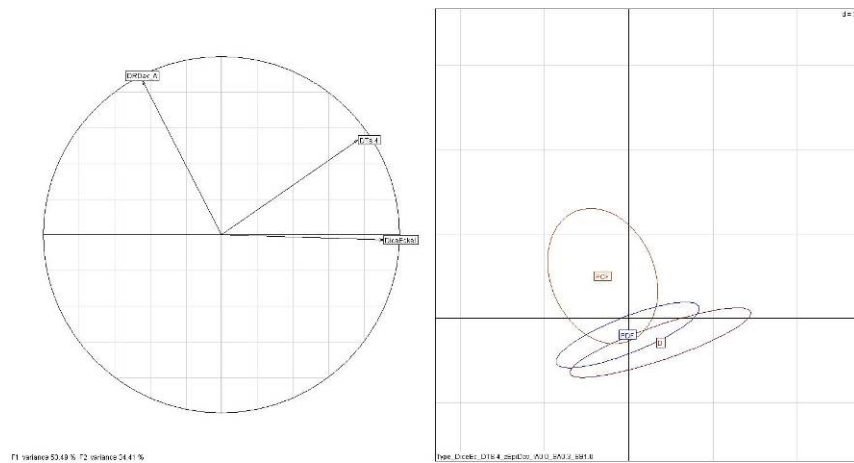
F1 variance 54.63 % F2 variance 03.05 %



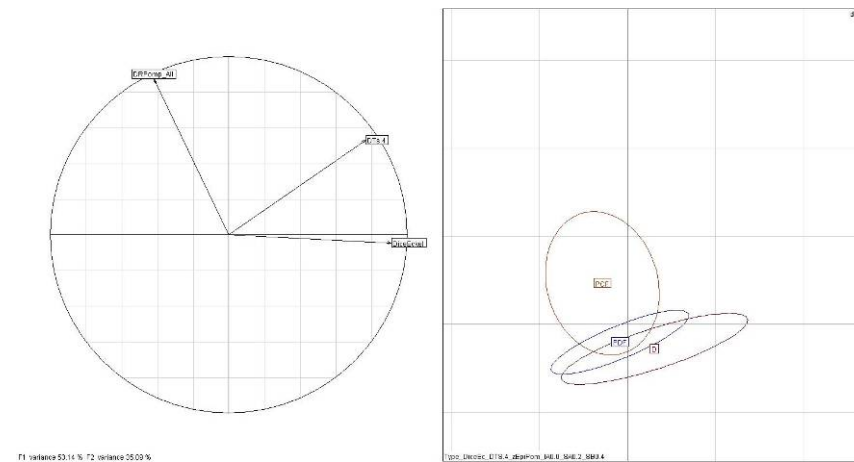
F1 variance 54.29 % F2 variance 04.01 %



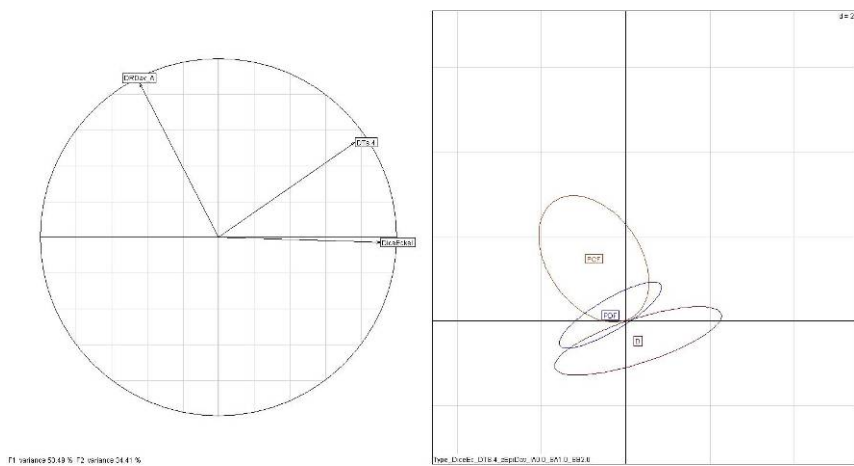
**A**



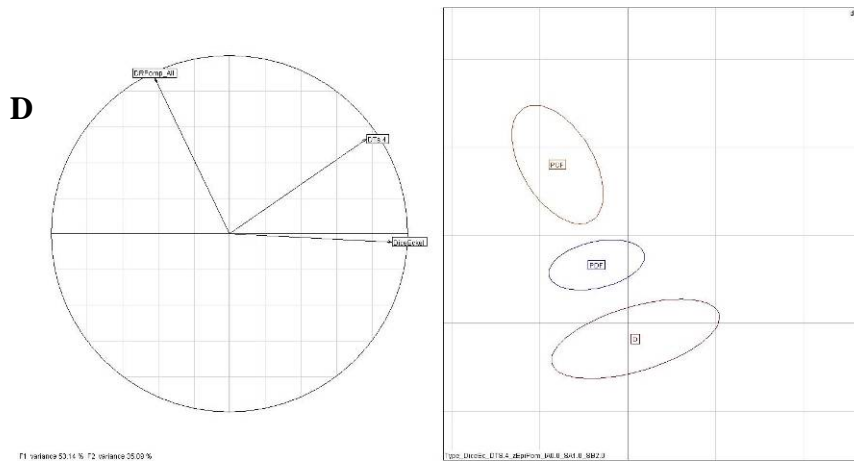
**C**



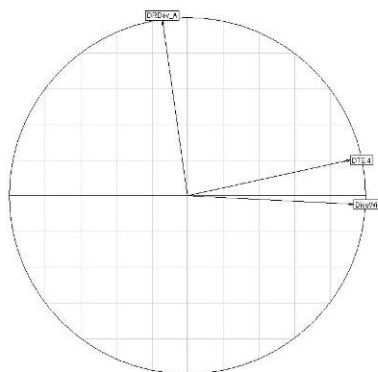
**B**



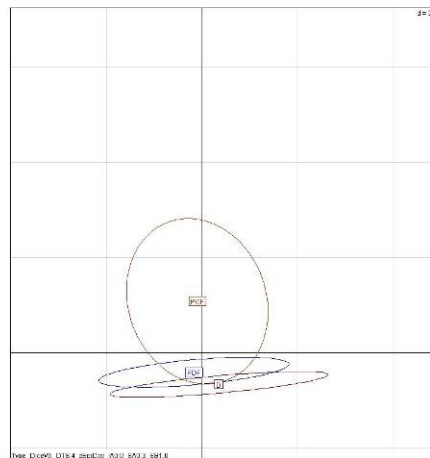
**D**



**A**

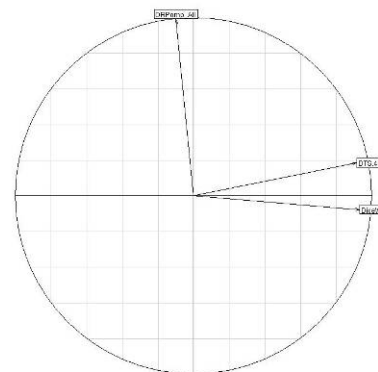


F1 variance 87.16 % F2 variance 33.9 %

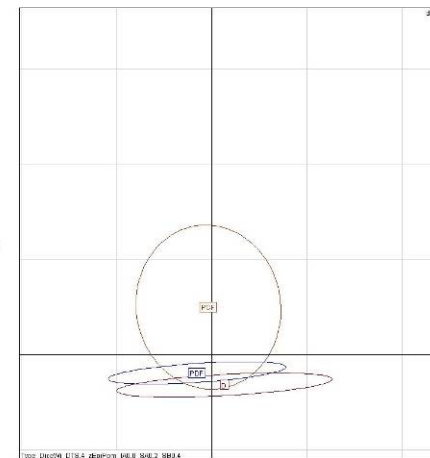


type: D100m, D100m\_4, D100m\_1, D100m\_2, D100m\_3

**C**

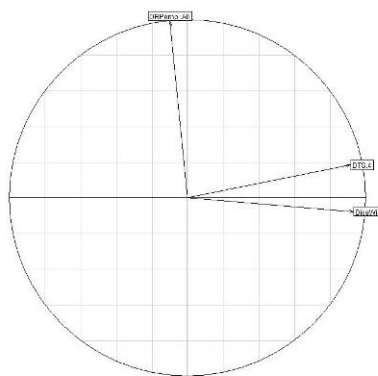


F1 variance 57.01 % F2 variance 34.05 %

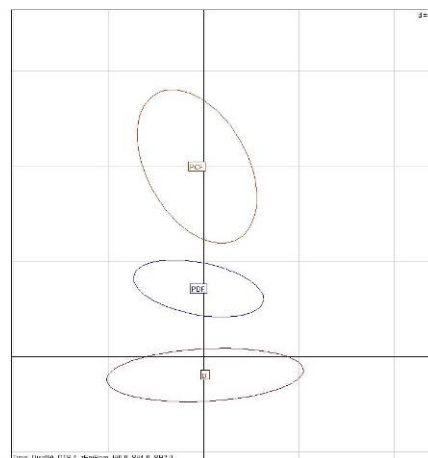


type: D100m, D100m\_4, D100m\_1, D100m\_2, D100m\_3

**B**

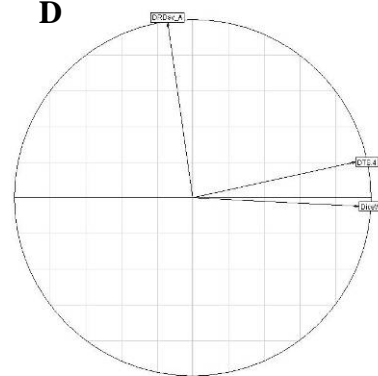


F1 variance 57.01 % F2 variance 34.05 %

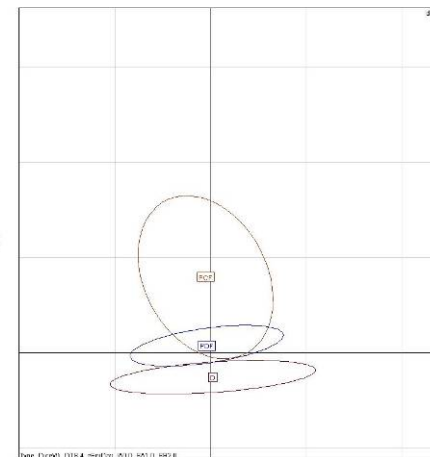


type: D100m, D100m\_4, D100m\_1, D100m\_2, D100m\_3

**D**



F1 variance 87.16 % F2 variance 33.9 %



type: D100m, D100m\_4, D100m\_1, D100m\_2, D100m\_3

