



HAL
open science

Racinator : pour l'extraction de racines et de graines des échantillons de sol

Cedric Perrot, Christophe de Berranger

► To cite this version:

Cedric Perrot, Christophe de Berranger. Racinator : pour l'extraction de racines et de graines des échantillons de sol. Cahier des Techniques de l'INRA, 2020, 99, pp.1-19. hal-02626173

HAL Id: hal-02626173

<https://hal.inrae.fr/hal-02626173>

Submitted on 26 May 2020

HAL is a multi-disciplinary open access archive for the deposit and dissemination of scientific research documents, whether they are published or not. The documents may come from teaching and research institutions in France or abroad, or from public or private research centers.

L'archive ouverte pluridisciplinaire **HAL**, est destinée au dépôt et à la diffusion de documents scientifiques de niveau recherche, publiés ou non, émanant des établissements d'enseignement et de recherche français ou étrangers, des laboratoires publics ou privés.



Distributed under a Creative Commons Attribution - ShareAlike 4.0 International License

Racinator : pour l'extraction de racines et de graines des échantillons de sol

Cédric PERROT ¹, Christophe de Berranger ²

¹ INRAE, UR0004 P³F Ecophysiologie, Le chêne RD150 CS80006, F-86600 Lusignan, France

✉ cedric.perrot@inrae.fr

² INRAE, UE1373 FERLUS SOERE ACBB, Les verrines CS80006, F-86600 Lusignan, France

✉ christophe.de-berranger@inrae.fr



Dès 2004, Cédric PERROT, assistant ingénieur au sein de l'URP3F prend en charge la maintenance des chambres de cultures et des serres : température, humidité, rayonnement, questions électriques ou mécaniques... les besoins sont importants, les réglages fins. Très vite, il constitue un binôme de choc avec son collègue Christophe de Berranger, plutôt orienté mécanique. Cédric PERROT déploie alors ses connaissances et son savoir-faire en matière d'automatisme et d'informatique industrielle en faveur des équipements expérimentaux mobilisés dans des projets d'écophysiologie. Ainsi vont naître des machines spéciales telles que Racinator, Climascope, Marscope ou encore SICLEX.



De 1985 à 2008 : Technicien en mesures physiques dans le cadre d'expérimentations végétales au champ et en conditions contrôlées (rayonnement, températures,...) puis technicien en montages mécaniques (conception et réalisation de prototype spécifiques) en collaboration avec l'assistant ingénieur électrotechnicien au sein de l'URP3F.

Depuis 2009 : Assistant ingénieur Responsable Instrumentation et Métrologie du SOERE – ACBB à l'unité expérimentale FERLUS

Résumé. Racinator est un nouvel équipement d'extraction des racines et des graines contenues dans une carotte de sol, permettant de filtrer les éléments jusqu'à 200µm. Le principe de fonctionnement repose sur plusieurs phases successives : trempage, barbotage et tamisage. La carotte de sol préalablement dissoute par trempage dans de l'eau salée est insérée dans l'appareil. Un bocal séparateur est alors alimenté automatiquement par séquences, avec le mélange de terre, de racines et de graines via une vanne pneumatique pilotée par un contrôleur logique programmable. Sous l'effet de barbotage créé par l'injection d'eau et d'air comprimé dans le bocal, les racines et les graines sont séparées de la terre et remontent à la surface de l'eau. Elles sont ensuite récupérées dans un ou plusieurs tamis superposés. La réduction du maillage de chaque tamis permet d'isoler les éléments en fonction de leur taille.

Mots clés : Racines, graines, sol, masse racinaire, extraction, tri

Abstract. Racinator is a new equipment to extract roots and seeds contained in core samples allowing filter elements up to 200 µm. Its functioning is based on successive phases : soaking, paddling and screening. The core sample that was previously dissolved by soaking in salted water is inserted in the machine. A separator jar then received automatically sequences with a mix of soil, roots and seeds by a pneumatic valve piloted by a program logic controller. When injecting water and compressed air in the jar a paddling effect is created, roots

and seeds are separated from soil and come back up to the surface of water. They are afterwards received in one or several screenings of different meshings. The reduction of the screening meshing allows isolate elements from smaller parts.

Keywords : Roots, seeds, soil, root mass, extraction, selection

Introduction

Les recherches de l'URP³F (Unité de Recherche Pluridisciplinaire Prairies et Plantes Fourragères) de Lusignan portent sur les prairies semées. L'objectif est de comprendre comment la diversité végétale et la diversité des contraintes de milieu (sol, climat) et de mode d'exploitation (fauche, pâturage), déterminent la valeur agronomique de ces prairies (production, valeur alimentaire pour les herbivores, pérennité), et conditionnent leurs impacts sur l'environnement physique et chimique dans le sol et l'air, et sur la biodiversité. Dans ce cadre, des travaux portent plus particulièrement sur le processus de consommation d'eau pour lequel la fonction d'extraction de l'eau dépend de la densité racinaire (Van Keulen 1981 & 1987). Cette variable nécessite la mesure de la biomasse racinaire. Elle est mesurée en prélevant in situ des carottes de sol puis en séparant par lavage et tamisage la terre et les racines qu'elle contient. De façon standard, les racines sont récupérées sur un tamis de maille 1 mm ; dont un sous-échantillon peut en être extrait pour estimer la longueur spécifique des racines. On sait pourtant que de très nombreuses racines fines contribuent au prélèvement d'eau et d'éléments minéraux (Gonzalez Dugo et al. 2005), ce qui est souvent le cas pour les espèces fourragères pérennes. Par ailleurs, l'estimation des masses de carbone enfouies dans le sol par les plantes a pris un caractère stratégique avec l'apparition de besoins nouveaux de chiffrages standardisés dans le cadre de la lutte contre le réchauffement climatique.

De plus, depuis 2005, date de labellisation du SOERE ACBB (Système d'Observation et d'Expérimentation pour la Recherche en Environnement – Agro-écosystème, Cycle Bio-géochimique et Biodiversité), des campagnes de prélèvements d'échantillons de sol, sur les horizons 0-30 cm, 30-60 cm et 60-90 cm sont menées tous les ans sur le site de Lusignan pour suivre entre autre la densité racinaire des prairies semées dans le dispositif, afin de boucler les cycles biogéochimiques des cultures en rotations selon diverses modalités. D'autres campagnes de prélèvements d'échantillons de sol cherchent aussi à déterminer l'état du stock de graines présentes dans le sol. Les méthodes classiques, du fait de la maille du tamis utilisé, ne permettent pas de mesurer de manière simultanée et de façon fiable et répétable la densité racinaire et de stock de graines (Pierret et al. 2005). Les besoins croissants et les nouvelles exigences scientifiques nous ont ainsi amenés à définir un prototype baptisé Racinator, qui s'est concrétisé par la construction de deux exemplaires en 2007.

Méthodologie : du prélèvement à l'analyse

Avant de passer à l'étude technique de Racinator, il est nécessaire de situer cet équipement dans les différentes étapes du prélèvement à l'analyse.



Prélèvements racinaires sur 3 horizons
(0 - 30 cm, 30 - 60 cm, 60 - 90 cm)
Prélèvements des graines uniquement
sur l'horizon de surface



Dimension d'une carotte de terre
L = 330 mm – Ø 70 mm
Volume = 1.2l



Stockage des carottes de
sol en sachets individuels





Poste de travail pour la préparation, l'extraction avec Racinator I & II, et le tri des racines et des graines des échantillons de sol
A droite de la photo, Elutriateur pour l'élutriation uniquement de la fraction tamisée à 200 µm



Tri manuel final dans une assiette à l'aide d'une pince et d'une trompe à eau



Etude technique

Avant 2007, toutes les extractions de racines de l'URP³F étaient réalisées à l'aide d'une machine dont la technologie consistait à faire barboter une carotte de terre entière dans un bac rempli d'eau salée. La grille de cette machine était fixe et calibrée à 1 mm. Les nombreux résidus qui restaient dans le fond de la grille étaient mélangés avec les racines, ce qui rendait pénible le travail de l'opérateur et influençait lors du tri manuel à l'assiette. Pour un même échantillon, il en résultait des écarts importants de tri en fonction de l'opérateur.

En 2007, à notre connaissance, seule la société Delta-T® vendait une machine de type centrifuge cyclonique qui permettait de filtrer les éléments supérieurs à 550 microns.

Cahier des charges

Le nouvel équipement devait :

- rendre répétable l'extraction des racines et des graines en diminuant au maximum l'effet opérateur
- réduire le temps du cycle d'extraction et le tri qui prenait plusieurs heures pour l'ancienne machine
- filtrer les éléments inférieurs à 1 mm pour retenir un maximum de racines et de graines
- rester simple d'utilisation

Origine du projet

Dans un premier temps, nous avons commencé par la prospection de tous les principes connus pour la séparation d'éléments de différentes densités tels que la filtration, la décantation, la centrifugation, l'agitation cyclonique, l'élutriation, etc. Ensuite, nous avons élaboré plusieurs prototypes pour analyser les avantages et limites des différentes techniques, basées essentiellement sur l'utilisation de l'eau et de l'air sous pression.

Nous avons finalement proposé le schéma de principe (**Figure 1**) qui a été validé par l'ensemble de l'équipe.

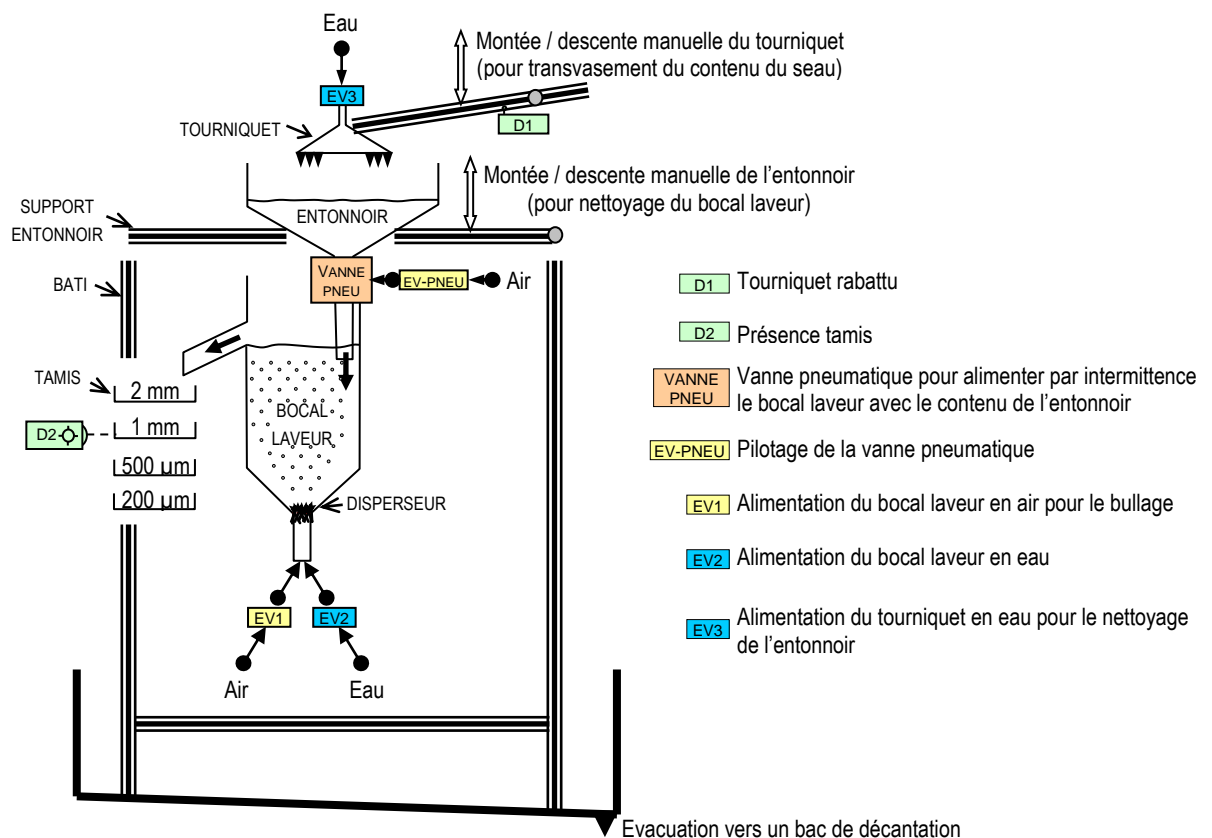


Figure 1. Schéma de principe de Racinator

Même si ce prototype assure la fonction principale de séparation des éléments, il a fallu effectuer quelques adaptations pour répondre aux contraintes pratiques :

- pour réduire au maximum les résidus tels que des pailles, de la mousse, etc. qui restent difficiles à séparer des racines, nous avons préféré modifier le protocole de prélèvement des carottes de terre en éliminant une couche superficielle de terre de 1 cm d'épaisseur.
- pour être exploitable, la carotte de terre doit être au préalable mélangée dans un seau avec de l'eau et du sel afin d'en favoriser la désagrégation par dispersion des argiles. Pour ne pas compliquer le fonctionnement de la machine, nous avons choisi de laisser manuel le transvasement du contenu du seau dans l'entonnoir de la machine, en veillant à limiter la hauteur du réceptacle pour respecter l'ergonomie du poste.
- le temps d'injection d'eau et la fréquence d'alimentation en petites quantités de boue pourraient être pilotés par un capteur de turbidité de l'eau, mais il est apparu trop onéreux et complexe à mettre en place. C'est pourquoi, l'automatisation est basée essentiellement sur des temporisations. En contrepartie, pour que les temporisations restent adaptées, il est nécessaire d'avoir un volume initial et une fluidité constante lors de la préparation de la carotte de terre. Il faut donc laisser décanter la carotte de terre de 1 à 3 heures dans 2 L d'eau et 300 g de sel.
- bien que le brassage de petites quantités de boue dans un bocal où on injecte de l'eau et de l'air sous pression pour créer un effet de bullage reste le meilleur moyen de déliter les agrégats de terre tout en favorisant la remontée des racines à la surface du bocal, il faut ajouter un dispositif de projection d'eau sous le tamis de 200 microns pour éviter son colmatage.
- quant au contenu du tamis de 200 microns en sortie de Racinator, il ne peut être trié manuellement du fait de la finesse des racines mélangées aux agrégats d'argiles. Pour cela, nous avons développé un élutriateur qui consiste à diluer l'échantillon dans plusieurs colonnes d'eau en cascade. Les racines sont récupérées en sortie dans un nouveau tamis de 200 μ m.
- après l'extraction avec Racinator, des débris tels que des pailles, des graines, etc., subsistent dans les tamis 2, 1 et 0.5 mm ; c'est pourquoi nous avons conservé une phase de tri manuel à l'assiette (**Figure 2**) où l'opérateur prélève uniquement les racines visibles. Pour favoriser la préhension de ces racines, le poste de travail a été équipé d'une pince, d'une trompe à eau et d'une assiette à fond blanc avec de larges bords de type Arcopal.

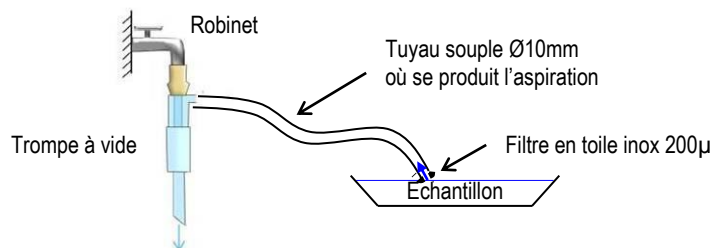


Figure 2. Dispositif de tri à l'assiette

En résumé, les phases au poste de travail de l'opérateur sont :

1. la préparation de la carotte de sol pour la décantation dans un seau avec 2 L d'eau et 300 g de sel (1 à 3 heures) ;
2. le remplissage manuel de l'entonnoir avec le mélange précédent ;

3. la séparation des éléments par barbotage en cycles semi-automatiques (20 à 25 minutes) :

- injection d'eau et d'air comprimée via le disperseur ;
- alimentation intermittente du bocal laveur via la vanne pneumatique ;
- rinçage de l'entonnoir ;
- récupération dans les tamis des éléments légers (racines, graines, pailles, mousses, etc.) par débordement du bocal laveur.

4. nettoyage du bocal laveur par l'opérateur

5. tri manuel des racines et de graines (maximum 1 heure)

Conception mécanique

Les plans mécaniques et la nomenclature sont disponibles sur demande.

Cinématique de l'ensemble mécanique

Dans le but d'optimiser l'ergonomie du poste, nous avons insérés deux mécanismes articulés (**Figure 3**) :

- 1- l'opérateur dispose d'une poignée en face avant qui permet d'incliner le bocal laveur pour le vider et le nettoyer à la fin de chaque cycle **[A]**
- 2- c'est à la fois pour nettoyer le bocal et pour limiter la hauteur de l'entonnoir que toute la partie supérieure se relève. Avant de verser l'échantillon contenu dans le seau, l'opérateur abaisse l'entonnoir et relève le tourniquet. **[B]**

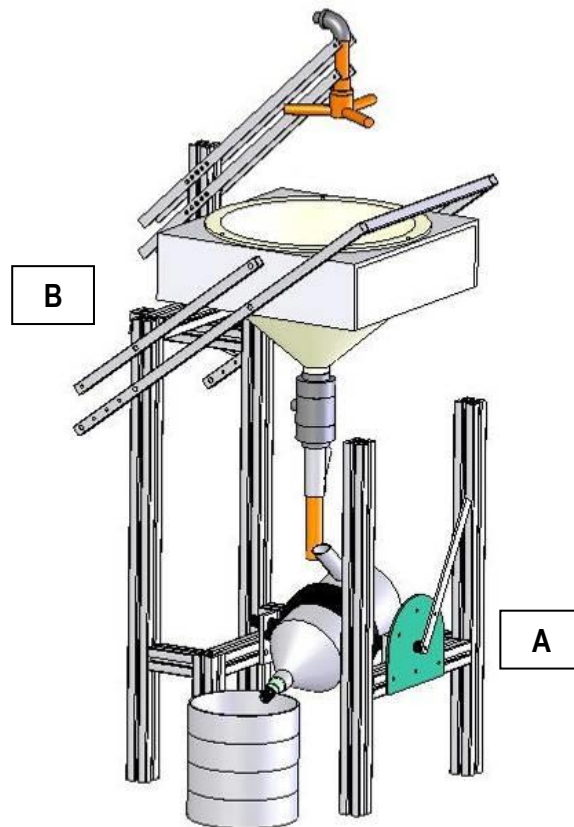


Figure 3. Ensembles articulés

Constituants mécaniques

Le châssis de Racinator est construit en profilé aluminium 40*40 mm de marque Bosch Rexroth (réf. RS : 459-7211) et assemblé par vissage (réf. RS : 420-6943).

La partie haute de Racinator est composée de :

- un entonnoir en polyéthylène d'une contenance de 25 L (réf. Labo moderne : H14716) monté sur un support rabattable en vékaplan de 10 mm d'épaisseur. Des tubes carrés en aluminium 15*15 mm servent à la fois de poignée et d'articulation pour positionner l'entonnoir (**Figure 4**).
- un tourniquet de type asperseur rotatif associé à une poignée en plastique. Le tout est articulé à l'aide de quatre plats de 20*5 mm en aluminium. Le tourniquet est alimenté en eau avec un flexible métallique (**Figure 5**).



Figure 4. Entonnoir & tourniquet rabattu



Figure 5. Tourniquet en position haute

La **figure 6** montre la partie basse de Racinator qui est composée de :

- une vanne à manchon Matyl (réf. GMI : 155000) pneumatique spéciale eau chargée montée en partie basse de l'entonnoir pour alimenter par intermittence le bocal laveur. Cette vanne avec un corps en PVC DN25 est pilotée par un distributeur pneumatique 3/2 NO.
- un tuyau PVC Ø25 qui sert de sécurité trop-plein pour l'entonnoir.
- un bocal laveur en verre fabriqué sur mesure. (réf. Verre Labo Mula SAS : S16049). La transparence du verre permet de contrôler visuellement la turbidité du contenu du bocal. Un disperseur (grille perforée) est installé à la base du bocal laveur. Ce bocal est alimenté en eau par un flexible métallique et en air comprimé par un tuyau Ø6 mm. Le bocal dispose d'un bec verseur qui permet d'acheminer les éléments flottant vers le(s) tamis. Il peut être allongé avec un tuyau et un coude PVC Ø32.
- un tamis en inox dont la maille doit être supérieure à 200 µm qui sont superposés et positionnés en sortie du bec verseur. On dispose une rehausse lorsqu'un seul tamis est utilisé.



Figure 6. Bocal laveur & tamis

Platine « pneumatique et hydraulique »

Les schémas pneumatiques et hydrauliques ainsi que la nomenclature sont disponibles sur demande.

La platine perforée de dimension 500*500mm (réf. Legrand : 36093) a pour rôle de réceptionner les composants pneumatiques et hydrauliques tels que :

- EV-PNEU, l'électrovanne de pilotage de la vanne pneumatique (réf. SMC : VDW350-5G-4-02F-Q)
- EV1, l'électrovanne d'alimentation en air du bocal laveur (réf. SMC : VDW-5G-4-02F-Q)
- EV2 et EV3, les électrovannes d'alimentation en eau du bocal laveur et du tourniquet (réf. NSA : EVD34)
- P-AIR et P-EAU, 2 pressostats miniature type V3 pour indiquer l'état des pressions des réseaux pneumatique et hydraulique (réf. RS : 397-1191)
- des tuyaux et des raccords en PVC et en laiton, un flexible Ø15/21
- un répartiteur d'air comprimé, un régleur d'air pour ajuster le bullage dans le bocal laveur et un silencieux d'échappement pour régler la rapidité d'ouverture de la vanne pneumatique



Figure 7. Platine « pneumatique et hydraulique »

Coffret électrique

Les schémas électriques et la nomenclature sont disponibles sur demande.

Le coffret électrique étanche de dimension 505*405*200 mm de type MARINA (réf. Legrand : 35252), a pour rôle de protéger, d'alimenter et de distribuer l'énergie électrique aux différents pré-actionneurs en fonction d'un automatisme. Il sert aussi de pupitre de commande.

La **figure 8** montre les matériels, tels que les disjoncteurs, l'alimentation 230VAC – 24VDC, le contrôleur logique programmable (PLC), les relais et les borniers d'interfaçage avec les organes extérieurs au coffret.

La **figure 9** montre la disposition du sectionneur, des boutons et des voyants du pupitre de commande qui permet à l'opérateur de mettre en service et de contrôler l'état de la machine. Ces matériels sont directement installés sur le côté du coffret.

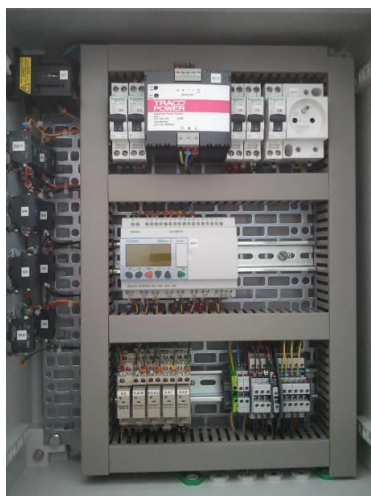


Figure 8. Intérieur coffret électrique



Figure 9. Pupitre de commandes

Le Cahier des Techniques de l'Inra 2020 (99)



Sectionneur général pour isoler toute la distribution électrique de la machine. (réf Schneider : VCDN12)

ARRET / MARCHE
& Présence tension



Bouton tournant de mise en service ou hors service avec indication de la présence de tension.
(réf Schneider : XB4BK123B5)

DEPART CYCLE



Bouton poussoir pour le départ des 3 étapes et l'arrêt en fin de cycle.
Le voyant vert est allumé fixe au début et à la fin du cycle complet, clignote quand l'opérateur doit intervenir et reste éteint pendant la durée des étapes en automatique.
(réf Schneider : XB4BW33B5)

TOURNIQUET
RABATTU



Voyant bleu allumé quand le tourniquet et l'entonnoir sont rabattus ; ce qui autorise le fonctionnement du cycle en automatique. La position est détectée par le capteur D1, un minirupteur étanche IP67 V4 à levier et galet (réf. Schneider : XB4BVB6)

PRESENCE TAMIS



Voyant bleu allumé quand le(s) tamis sont en position ; ce qui autorise le fonctionnement du cycle en automatique. La présence est détectée par le capteur D2 de type réflexion directe PNP à sortie câblée (réf. Schneider : XB4BVB6)

DEFAULT AIR



Voyant rouge allumé signale qu'il y a eu une pression insuffisante dans le circuit pneumatique. Le cycle automatique reste figé jusqu'à ce que le réarmement se fasse par la remise en pression d'air. Le cycle automatique reprend où il s'était arrêté. (réf Schneider : XB4BVB4)

DEFAULT EAU



Voyant rouge allumé signale qu'il y a eu une pression insuffisante dans le circuit hydraulique. Le cycle automatique reste figé jusqu'à ce que le réarmement se fasse par la remise en pression d'eau. Le cycle automatique reprend où il s'était arrêté. (réf Schneider : XB4BVB4)

DEFAULT CYCLE



Voyant rouge allumé fixe lors d'une coupure électrique, un défaut d'air ou d'eau ; clignotant lorsque le tamis ou le tourniquet ne sont pas en position ou le bouton « Ouverture forcée vanne entonnoir » est appuyé. Le cycle automatique reste figé jusqu'au retour des conditions normales et reprend où il s'était arrêté. (réf Schneider : XB4BVB4)

OUVERTURE FORCEE
VANNE ENTONNOIR



Bouton poussoir enfoncé pour forcer l'ouverture de la vanne pneumatique.
(réf Schneider : XB4BA21)

Automatisation et programmation

Le programme de l'automate est disponible sur demande.

Les fonctions d'automatisme sont réalisées par un contrôleur logique programmable de marque Crouzet de type MILLENIUM 3 (réf. Crouzet : XD26S). Il est alimenté en 24 VDC, dispose de boutons de commande et d'un afficheur et possède 16 entrées et 10 sorties à relais. Seules les E/S définies par la table des variables en annexe sont câblées sur l'automate.

La programmation s'effectue en Ladder avec le logiciel « Crouzet Logic Software M3 version 2.5 AC3 » en téléchargement libre et gratuit.

Le transfert du programme vers le contrôleur s'effectue via le câble de liaison (réf Crouzet : 88970109).

Modes de marche et d'arrêt

La gestion des modes de marche et d'arrêt définit la structure de fonctionnement d'un système automatisé. Ainsi, les procédures de fonctionnement, de défaillances et d'arrêt sont décrites par des Grafquets qui sont des modes de représentation d'un automatisme, particulièrement bien adaptés aux systèmes à évolution séquentielle.

Dans notre cas, l'automatisme est défini par 3 Grafquets (Annexe) :

- le « Grafquet de conduite » qui permet d'activer ou d'initialiser les autres grafquets ;
- le « Grafquet de production normale » qui décrit toutes les transitions et les actions de la marche automatique ;
- le « Grafquet de figeage » qui détermine les conditions du figeage et de reprise automatique du cycle ainsi que les actions à effectuer pendant le figeage.

Marche automatique (Annexe)

Dès lors que les énergies électrique, pneumatique et hydraulique sont actives (Voyant DEFAULT AIR, DEFAULT EAU et DEFAULT CYCLE éteints), l'opérateur positionne le bouton « ARRET / MARCHÉ » sur Marche ce qui a pour conséquence d'allumer les voyants « PRESENCE TENSION » et « DEPART CYCLE » en vert fixe.

1. L'opérateur dispose le cône et le tube dans le fond de l'entonnoir avant d'y déposer l'échantillon. Il enlève le tube mais laisse le cône en place. Il abaisse le tourniquet, positionne les tamis ce qui a pour effet d'allumer les 2 voyants bleus.
2. Un appui sur le « DEPART CYCLE » provoque le démarrage du cycle automatique de séparation des éléments (Cf. Grafquet de production normale), le voyant associé au BP « DEPART CYCLE » s'éteint.
3. Le bocal laveur reste alimenté en eau et en air en permanence.
La vanne pneumatique s'ouvre par intermittence pendant 0.6 s toutes les 14 s. Cette étape dure 6 min afin de vider la partie liquide contenu dans l'entonnoir.
4. La vanne pneumatique reste ouverte en permanence et le tourniquet est activé pendant 2 s toutes les 30 s. Cette étape dure 5 min et sert à faire descendre la partie supérieure du volume de terre déposé dans le fond de l'entonnoir.
5. Le tourniquet reste activé en permanence pendant 2 min pour faire descendre un maximum de terre déposé dans le fond de l'entonnoir sans obstruer la vanne pneumatique.
6. Le voyant « DEPART CYCLE » clignote lentement (2 s toutes les 4 s) pour indiquer à l'opérateur qu'il doit relever le tourniquet pour enlever le cône et introduire une pince spécifique afin que les cailloux n'obstruent pas la vanne pneumatique.
Les arrivées d'eau et d'air du bocal laveur sont stoppées.
7. L'opérateur rabat le tourniquet et appui sur le bouton « DEPART CYCLE » ; ce qui relance le tourniquet pendant 0.5 s toutes les 15 s. Cette étape qui dure 2 min a pour but de faire descendre le reste du volume de terre déposé dans le fond de l'entonnoir.
Le bocal laveur reste alimenté en eau et en air en permanence.
8. Le tourniquet est activé en permanence pendant 1 min pour nettoyer l'entonnoir.

Le Cahier des Techniques de l'Inra 2020 (99)

9. Le voyant « DEPART CYCLE » clignote (1 s toutes les 2 s) pour indiquer à l'opérateur que l'entonnoir est vide. L'expérience montre qu'il est préférable de passer la douchette pour assurer un nettoyage complet de l'entonnoir.

Les arrivées d'eau et d'air du bocal laveur sont stoppées.

10. L'opérateur appui sur le bouton « DEPART CYCLE ». Les arrivées d'eau et d'air du bocal laveur sont activées jusqu'à ce que l'opérateur estime que l'extraction soit terminée.
11. L'opérateur appui sur le bouton « DEPART CYCLE ». Le voyant associé s'allume en vert fixe et le cycle reprend directement à l'étape 1.

Lors de l'absence de tension sur les sorties de l'automate ou lorsqu'un défaut d'air ou d'eau intervient, le cycle automatique est interrompu, le voyant « DEFAULT CYCLE » s'allume et le **Grafcet de production normale** est figé. Pour acquiescer l'alarme et reprendre le cycle où il s'était arrêté, il suffit de remettre les conditions normales d'alimentation d'air, d'eau et électriques, et d'appuyer sur le bouton « DEPART CYCLE ». En cas de défaut prolongé, il faudra mettre hors tension le module laveur ; pour cela, il faudra absolument positionner le bouton « ARRET/MARCHE » sur Arrêt puis remédier au problème avant de reprendre le cycle complet en repositionnant celui-ci sur la position Marche.

Lorsque le tourniquet est soulevé, ou que le tamis est déplacé, ou que le bouton « OUVERTURE FORCEE VANNE ENTONNOIR » est appuyé pendant l'étape X101, le **Grafcet de production normale** est figé et le voyant « DEFAULT CYCLE LAVAGE » clignote. Il suffit de rabattre le tourniquet et/ou de repositionner le tamis et/ou de relâcher le BP « OUVERTURE FORCEE VANNE ENTONNOIR » pour que le lavage de l'échantillon reprenne automatiquement son cycle.

Marche manuelle

La marche manuelle est valable uniquement pour la vanne pneumatique de l'entonnoir puisqu'elle peut être forcée à l'ouverture si l'utilisateur s'aperçoit que le passage est obstrué.

Cette marche forcée n'est effective qu'à l'étape X101 du **Grafcet de production normale** (Annexe), cependant elle a pour effet de figer le grafcet et ce n'est que lorsqu'on relâche le bouton « OUVERTURE FORCEE VANNE ENTONNOIR » que le lavage repart automatiquement.

Analyse des résultats produits par Racinator

Le tri effectué par Racinator n'est pas totalement sélectif. En plus des racines, il subsiste des sources d'impuretés (minéraux et débris) pour chaque fraction du tamisage (2, 1, 0.5 et 0.2 mm) qui biaisent l'estimation de la masse racinaire.

Il convient donc d'évaluer ce biais et de proposer une méthode de correction qui porte sur la teneur en carbone des racines.

Influence du tamisage

Racinator permet d'obtenir des fractions d'échantillon tamisées à 2, 1, 0.5 et 0.2 mm.

Pour cette étude, nous avons prélevé une carotte de sol sur laquelle nous avons extrait 4 échantillons correspondants aux profondeurs : 0-30, 30-60, 80-110 et 140-160 cm.

Pour chaque échantillon, nous avons obtenu avec Racinator des fractions tamisées à 2, 1, 0.5 et 0.2 mm.

Pour chaque fraction de chaque échantillon, nous avons séparé les racines et les impuretés à l'aide d'une loupe binoculaire et nous en avons finalement déduit une erreur relative en calculant le rapport de la masse des impuretés sur la masse brute.

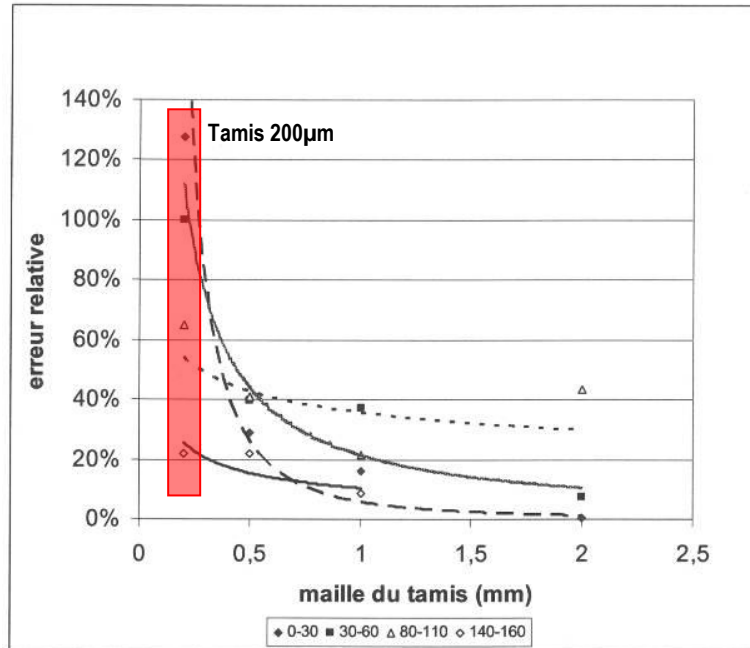


Figure 10. Exemple d'erreur relative (masse impuretés / masse brute) en fonction de la maille du tamis, à différentes profondeurs de prélèvement

Le graphique ci-dessus reste un exemple et les valeurs des erreurs relatives peuvent dépendre de multiples facteurs tels que le type de sol, l'espèce et le stade de développement de la plante, etc. Toutefois, il met en évidence qu'il existe donc une forte interaction entre la maille du tamis et la quantité d'impuretés retenues en plus des racines.

Cette erreur est accentuée en ce qui concerne le tamisage à 200 µm du fait de la rétention de nombreux grains d'argile. Pour la réduire, nous avons construit une nouvelle machine baptisée Elutriator.

L'opérateur verse alors la fraction de 200 µm extraite avec Racinator dans un entonnoir où de l'eau coule en permanence pour alimenter 3 colonnes en cascade dans lesquelles la majeure partie des agrégats d'argile sont dilués et les éléments flottants (des racines pour l'essentiel) sont recueillis dans un nouveau tamis de 200 µm. Au final, nous obtenons une nouvelle fraction en sortie d'Elutriator qui contient moins d'argile qu'en sortie de Racinator. Le ratio masse racinaire / masse totale est alors plus élevé, ce qui permet de diminuer l'erreur relative. Il faut tout de même noter qu'une élutriation peut durer plusieurs heures ; il n'est donc pas envisageable de l'utiliser en routine.

Répétabilité sur l'extraction des racines avec Racinator

Une des attentes majeures de Racinator était de rendre répétable l'extraction des racines en diminuant au maximum l'effet opérateur.

Pour montrer cela, 48 carottes de sol de l'horizon de surface 0-30 cm ont été prélevées sur 12 parcelles d'espèces en pure (Dactyle, Fétuque, Ray-Grass anglais) ont été triées avec Racinator, équipé de trois tamis superposés de 1, 0,5 et 0,2 mm. La fraction à 200 µm a systématiquement été passée à l'élutriateur.

Les fractions d'échantillons ont été séchées à l'étuve pendant 48 H à 60°C, puis pesés avant et après le tri final. La séparation des racines et des débris (graines, sable, petits morceaux de charbon, etc.) a été réalisée avec minutie à l'aide d'une loupe binoculaire.

Le graphique (**Figure 11**) montre les résultats pour 4 carottes de sol par parcelle et les 3 fractions de chaque carotte de sol ont été additionnées. Le pourcentage d'argile est déduit par la formule :

$$\% \text{ argile} = 1 - (\text{masse racines} + \text{masse débris}) / \text{masse totale échantillon}$$

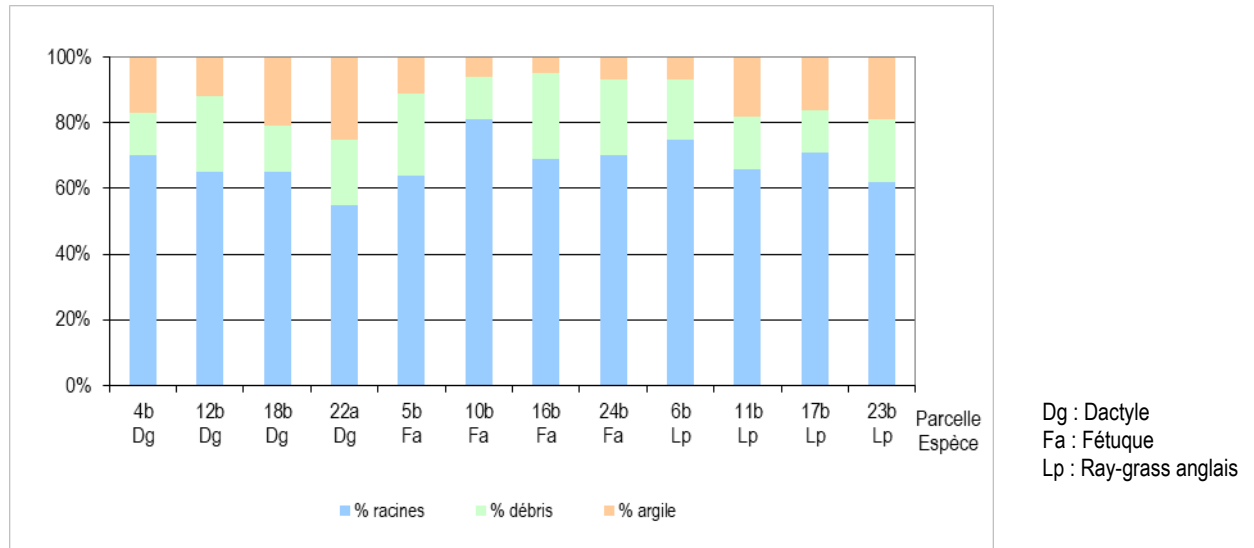


Figure 11. Proportions de racines, de débris et d'argile en fonction des parcelles

On observe (**Figure 11**) que les racines représentent environ les 2/3 de la masse brute de l'échantillon, avec ~19 % de débris et ~14 % d'argile qui subsiste essentiellement dans le tamis de 200 µm, même après élutriation. Dans ces conditions, on pourrait évaluer un biais d'environ 33 % pour évaluer la masse racinaire d'un échantillon, mais les variations entre espèces et entre parcelles ne nous permettent pas de généraliser cette valeur.

On ne peut donc pas conclure que Racinator assure une répétabilité exceptionnelle, mais il a l'avantage d'être automatisé et donc d'extraire les racines de chaque carotte de sol de manière identique.

En faisant la moyenne pour chaque maille de tamis et par espèce, on obtient le graphique (**Figure 12**)

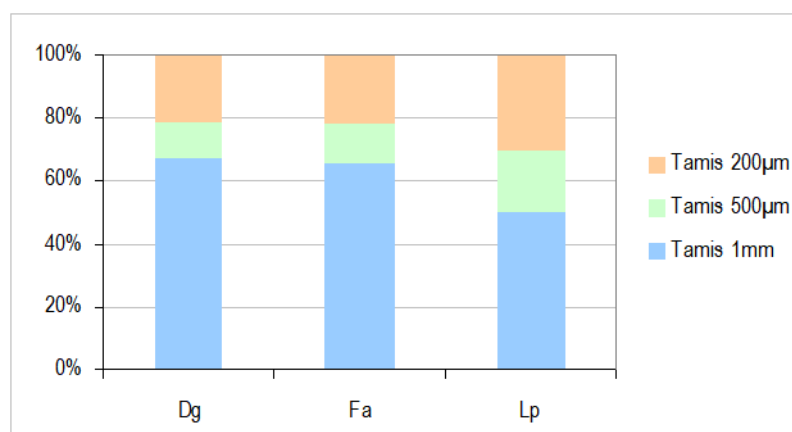


Figure 12. Proportions de racines par tamis pour 3 espèces

Les proportions de racines récupérées dans les différents tamis sont quasiment identiques pour le Dactyle et la Fétuque, avec le tamis de 1 mm qui retient ~67 % de racines.

Quant au Ray Grass, dont les racines sont connues pour être plus fines, on recueille autant de masse racinaire dans les tamis de 200 et 500 μm que dans celui de 1 mm.

Racinator présente donc un avantage majeur par rapport à notre ancienne machine équipée d'une grille de 1 mm, puisqu'il retient entre 33 % et 50 % de racines en plus en fonction de l'espèce étudiée.

N.B. La matière organique du sol est constituée de tout ce qui passe à travers un tamis de 1 mm et qui a été décarbonaté.

Même si Racinator peut retenir des racines jusqu'à 200 μm , le protocole standard appliqué pour notre unité de recherche ou pour le SOERE ACBB reste basé sur un tri des carottes de sol avec un tamisage à 1 mm.

Les tamis à 500 et 200 μm sont utilisés pour des protocoles spécifiques, comme par exemple pour le tri des graines ou la détermination des longueurs totales des racines.

Rationalisation de la durée de tri manuel à l'assiette

Pour estimer le temps optimal du tri manuel à l'assiette après extraction avec Racinator, nous avons réalisé une étude sur 24 échantillons d'horizon de surface 0-30 cm.

Au début du tri, la masse de racine identifiée est très élevée et le nombre de racines triées diminue exponentiellement avec le temps. Quel que soit la masse de l'échantillon, il a été montré (**Figure 13**) qu'on recueillait en moyenne 92 % de la masse totale de racines au bout d'une 1 H et donc qu'on ne gagnait plus sensiblement en précision au-delà.

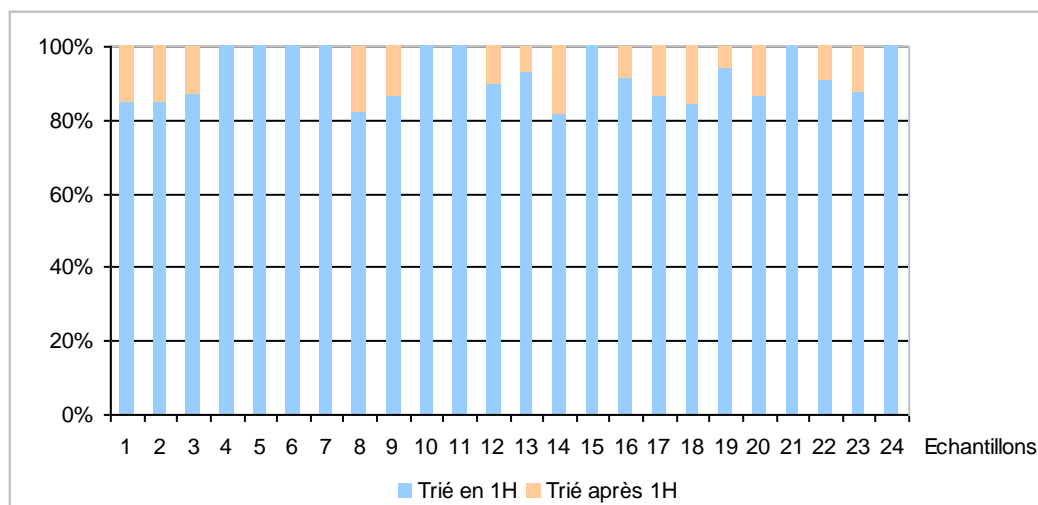


Figure 13. Proportions de matières sèches de racines d'un tamis de 1mm triées pendant et après 1H

Notre protocole standard limite donc à 1 heure le tri manuel à l'assiette ; sachant qu'en règle générale, le tri des échantillons des horizons 30-60 cm et 60-90 cm prennent moins de temps puisque les débris sont moins nombreux à ces profondeurs.

Correction de l'estimation de la masse racinaire d'un échantillon

La masse brute d'un échantillon issu de Racinator est toujours surestimée du fait d'une fraction irréductible constituée d'impuretés. Dès lors que ces impuretés ne sont pas composées de carbone, ce qui est par exemple le cas de l'argile, il devient possible d'estimer la masse racinaire d'un échantillon en déterminant sa teneur en carbone à l'aide d'une analyse chimique.

Sachant que la teneur en carbone des racines pour les espèces de plantes fourragères étudiées au sein de l'URP³F est en moyenne 39 % +/-1, il nous suffit d'appliquer l'équation :

$$\text{Masse racinaire} = \text{Masse brute de l'échantillon} * x / 39\%C$$

Avec x la teneur en % de Carbone de l'échantillon analysé

N.B. Il conviendra d'adapter la valeur de 39 %C en fonction de la teneur réelle en carbone des racines à étudier.

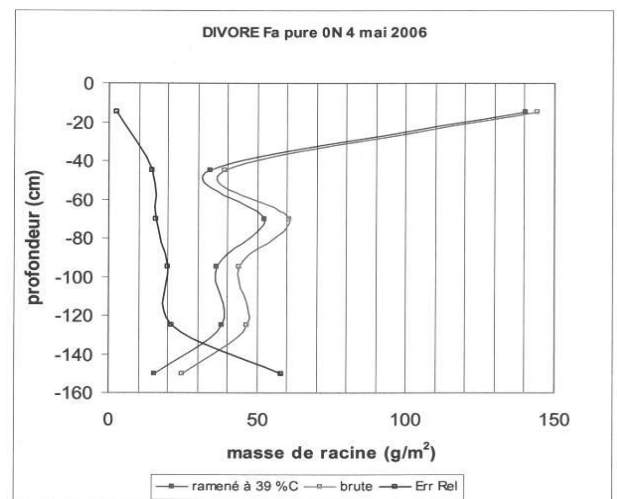


Figure 14. Exemple de correction d'un profil de masse racinaire
L'erreur relative de surestimation est en %

La condition pour appliquer la formule précédente est bien d'éliminer tous les débris pouvant contenir du carbone, c'est pourquoi le tri manuel à l'assiette reste une étape primordiale dans le processus d'estimation de la masse racinaire d'une carotte de sol.

Conclusions et perspectives

Depuis 2007, deux Racinator ont permis de traiter plus de 10000 carottes de terre pour l'URP³F et le SOERE ACBB de Lusignan. En 2013, le SOERE ACBB s'est équipé de quatre exemplaires supplémentaires.

Même si cette machine consomme environ 200 L d'eau (éventuellement recyclable) et 120 L d'air comprimé par carotte de sol et nécessite un dispositif de décantation et une évacuation d'eau usée, elle présente de nombreux avantages par rapport aux techniques manuelles.

L'avantage majeur de Racinator est de pouvoir bénéficier d'un protocole standard et répétable pour l'extraction des racines dans une carotte de sol. L'automatisation permet de garantir une extraction quasi identique d'une carotte de sol à une autre et donc de limiter au maximum l'effet opérateur.

La machine étant semi-automatique, elle permet de réduire le temps d'intervention de l'opérateur, ce qui lui permet de gérer la préparation des échantillons, deux Racinator en parallèle et le tri manuel à l'assiette. L'ergonomie du poste de travail se trouve ainsi améliorée.

Nous avons favorisé le filtrage des éléments de la carotte de sol par superposition de tamis, ce qui nous permet de séparer les éléments en fonction de leur taille. L'utilisateur est libre d'utiliser le ou les tamis de son choix dans

la limite des 200 microns. Le fractionnement d'un échantillon par maille de tamis simplifie largement le travail de l'opérateur pour le tri manuel à l'assiette.

Même si le tamisage à 200 μm nécessite une élutriation additionnelle qui peut durer plusieurs heures, il peut retenir jusqu'à ~30 % de racines en plus par rapport à un tamis de 1 mm, ce qui permet d'améliorer l'estimation de la longueur totale des racines présentes dans la carotte de sol, mais ce point reste à quantifier.

Le SOERE ACBB de Lusignan utilise en routine le tamisage à 200 μm pour faire un inventaire régulier du stock de graines du sol.

Dès lors que les débris ont été enlevés de l'échantillon par le tri manuel à l'assiette, il est possible d'en déterminer la masse racinaire à l'aide d'une analyse chimique qui quantifie la teneur en carbone.

Sur la base des plans mécaniques mis à disposition, il est envisageable de personnaliser Racinator selon le type de racines, le volume des carottes de sol, etc. Il est encore plus facile de modifier le programme de l'automate pour adapter les temporisations en fonction du type de terre à traiter.

N'hésitez pas à nous demander la vidéo de présentation de Racinator.

Cet article est publié sous la licence Creative Commons (CC BY-SA).



<https://creativecommons.org/licenses/by-sa/4.0/>

Pour la citation et la reproduction de cet article, mentionner obligatoirement le titre de l'article, le nom de tous les auteurs, la mention de sa publication dans la revue « Le Cahier des Techniques de l'Inra », la date de sa publication et son URL).

Bibliographie

Pierret A., Moran C.J. & Doussan C. (2005) Conventional detection methodology is limiting our ability to understand the roles and functions of fine roots. *New Phytologist* 166, 967-980.

Van Keulen H. (1981) Modelling the interaction of water and nitrogen, *Plant Soil* 58, 205-229

Van Keulen H., Seligman N.G. (1987) Simulation of water use, nitrogennutrition and growth of a spring wheat crop, Pudoc, Wageningen

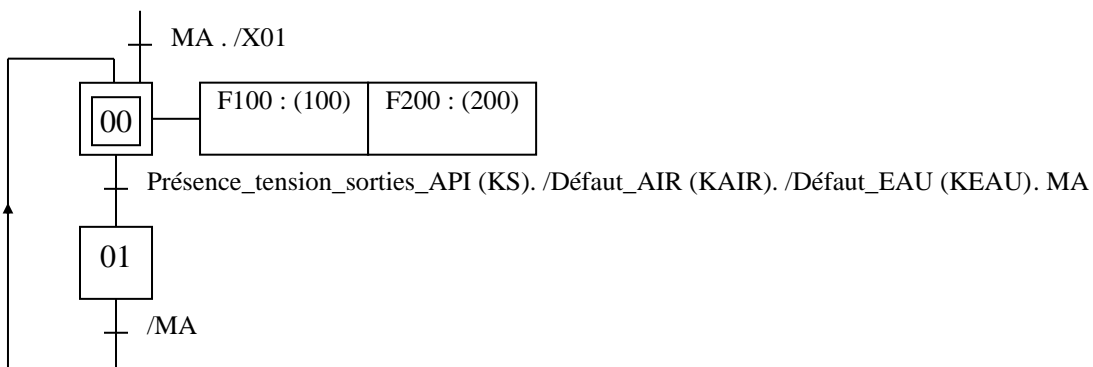
Annexe

Variables d'entrées / sorties du PLC

Entrées		
	Mnémonique	Désignation
I1	Présence_tension_sorties_API	Présence tension sorties API
I2	MA	Bouton Marche arrêt
I3	DCY	Bouton Départ cycle
I4		
I5	KAIR	Défaut Air
I6	KEAU	Défaut Eau
I7		
I8	KA1	Tourniquet rabatu
I9	KA2	Présence tamis
IA		
IB	VID	Vidange entonnoir
IC		
ID		
IE		
IF		
IG		

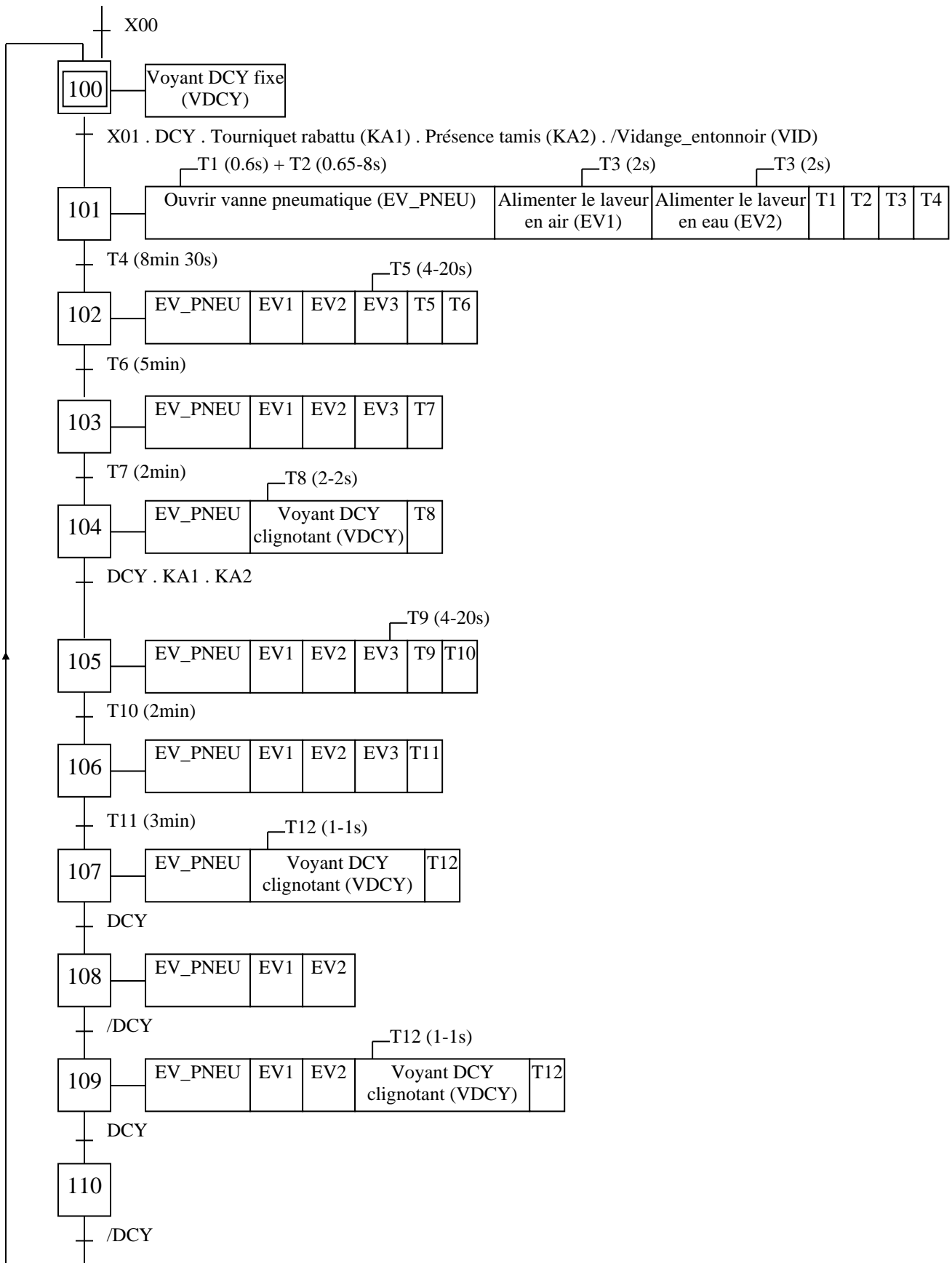
Sorties		
	Mnémonique	Désignation
Q1	KS	Relais chien de garde
Q2	VDCY	Voyant Départ cycle
Q3	V5	Voyant défaut cycle lavage
Q4		
Q5	EV_PNEU	Vanne pneumatique
Q6	EV1	Air bocal laveur
Q7	EV2	Eau bocal laveur
Q8	EV3	Eau tourniquet
Q9		
QA		

Grafcet de conduite



Grafcet de production normale pour tamisage $\geq 1\text{mm}$

N.B. Le Grafcet de production normale pour tamisage $< 1\text{ mm}$ (racines et graines) dispose de certaines temporisations différentes T2 (0.65-8s), T4 (8 min 30s), T5 (4-20s), T9 (4-20s) et T11 (3 min)



Grafctet de figeage

