



HAL
open science

Conception d'un préleveur destiné à quantifier les banques de graines des sols

Sylvie Niollet, Maya Gonzalez, Laurent Augusto

► **To cite this version:**

Sylvie Niollet, Maya Gonzalez, Laurent Augusto. Conception d'un préleveur destiné à quantifier les banques de graines des sols. Cahier des Techniques de l'INRA, 2014, 81, 6 p. hal-02630212

HAL Id: hal-02630212

<https://hal.inrae.fr/hal-02630212v1>

Submitted on 4 Jul 2024

HAL is a multi-disciplinary open access archive for the deposit and dissemination of scientific research documents, whether they are published or not. The documents may come from teaching and research institutions in France or abroad, or from public or private research centers.

L'archive ouverte pluridisciplinaire **HAL**, est destinée au dépôt et à la diffusion de documents scientifiques de niveau recherche, publiés ou non, émanant des établissements d'enseignement et de recherche français ou étrangers, des laboratoires publics ou privés.



Distributed under a Creative Commons Attribution - ShareAlike 4.0 International License

Conception d'un préleveur destiné à quantifier les banques de graines des sols

Sylvie Niollet¹, Maya Gonzalez², Laurent Augusto¹

Résumé. Les banques de graines ont un rôle important dans l'étude de la dynamique des populations, elles jouent un rôle important dans la régénération des espèces. Dans un premier temps, il est donc important de pouvoir quantifier le nombre de graines enfouies dans le sol. L'étude des banques de graines nécessite de nombreux prélèvements de sols de faible profondeur. Pour cette raison, la création de cet outil s'est inspirée de l'outillage de jardinage. Le préleveur de graines est un outil d'usage simple et rapide. Le préleveur de graines est un outil permettant de récolter un volume connu de la couche superficielle de sol afin de quantifier le nombre de graines enfouies dans celui-ci. Cet article présente les schémas de fabrication et les exemples de son utilisation.

Mots clés : banque de graines, préleveur de graines, échantillonnage, graines *Ulex europaeus*, forêt landaise

Introduction

Dans tous les habitats pourvus d'un sol et d'une couverture végétale, les espèces produisent des graines. Certaines espèces constituent naturellement un stock de graines enfouies dans le sol, appelé *banque de graines*, capables de germer à différentes profondeurs du sol dès que les conditions favorables sont réunies.

En sylviculture, les banques de graines des espèces jouent un rôle important dans la régénération naturelle en recolonisant l'espace suite à la destruction de tout ou une partie du couvert forestier (coupe rase, coupe partielle, création de taches de lumière).

L'étude de la dynamique des populations de la forêt landaise par mon Unité de Recherche (Unité mixte de Recherche 1391 ISPA ; INRA-Bordeaux Sciences Agro) s'est portée, dans un premier temps, sur l'ajonc d'Europe (*Ulex europaeus*), espèce native de la région, considérée comme bénéfique à ce massif de pin maritime géré de manière intensive grâce à sa capacité à fixer l'azote atmosphérique.

Dans la littérature il a été montré que l'ajonc d'Europe était capable de constituer d'importantes banques de graines dont la longévité pouvait aller jusqu'à une trentaine d'années (Zabkiewicz et Gaskin, 1978). Afin de pouvoir estimer les capacités de recolonisation de cette espèce, il est donc important de quantifier le nombre de graines enfouies dans le sol dans différentes situations.

Par conséquent, il est nécessaire de prélever du sol. Dès lors, plusieurs questions méthodologiques se posent : sur quelle profondeur effectuer le prélèvement ? Quel volume total de sol prélever ? Combien de points de prélèvement effectuer ?

Plusieurs auteurs ont abordé le sujet, ce qui donne quelques informations concernant la phase de prélèvement de leurs échantillons.

¹ INRA UMR 1220 TCEM, 71 Avenue E. Bourlaux, F- 33140 Villenave d'Ornon, France ; sniollet@bordeaux.inra.fr

² Université de Bordeaux, UMR 1220 TCEM, 1 cours du Général de Gaulle, F- 33383 Gradignan, France

La synthèse de Gross (1990) montre que la majorité des graines viables susceptibles de germer se trouvent dans les premiers centimètres de sol (0-5 cm). Il semble que le volume total minimum de sol à prélever se situe entre 400 à 600 cm³ (Numata et al. 1964). Gross (1990) a testé, quant à elle, un volume supérieur, équivalent à 750 cm³.

Au-delà de la question du volume total de sol à prélever il semble plus important de raisonner sur le nombre de points de prélèvements à réaliser pour atteindre ce volume total de sol et sur leur répartition spatiale. Gross (1990) souligne, en effet, qu'il est préférable de prélever un nombre important d'échantillons de petit volume répartis dans l'espace plutôt qu'un petit nombre d'échantillons de grande taille très localisés dans l'espace. En particulier ce point méthodologique est très important dans le cas de banque de graines ayant une répartition spatiale hétérogène (Figure 1).

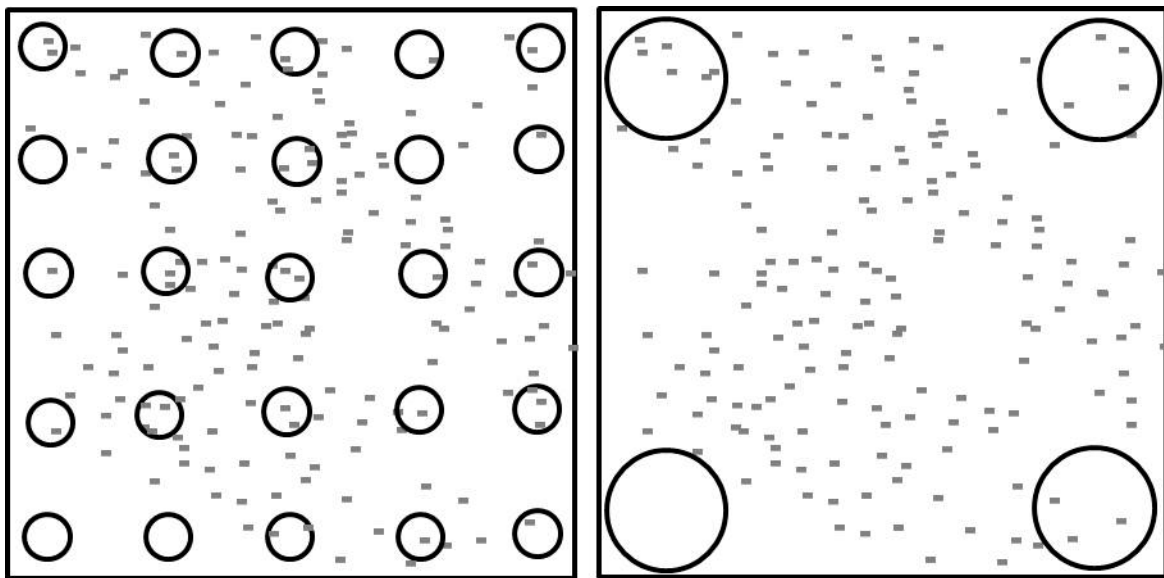


Figure 1. Comparaison schématique des points d'échantillonnage à l'aide du préleveur de graines (gauche) et d'une tarière classique (droite) pour un même patron de répartition hétérogène des graines.

En général, on aboutit donc à une vingtaine de points de prélèvements par placette de prélèvement. De ces deux remarques nous identifions que le matériel doit avoir un diamètre réduit pour prélever un volume de sol réduit par point de prélèvement et qu'il doit être maniable pour multiplier le nombre de points de prélèvements. Les tarières pédologiques classiques ne répondant pas à ces deux contraintes, il nous est donc apparu nécessaire de confectionner un outil adapté à ces deux objectifs. Au travers cet article nous proposons donc un prototype de préleveur de graines aux caractéristiques connues, pouvant être utilisé dans plusieurs domaines. La présentation de l'expérimentation pour laquelle cet outil a été conçu illustre son application.

Définition des besoins et description du matériel

Il nous fallait un outil de prélèvement qui nous permette :

- d'effectuer de nombreux prélèvements en peu de temps,
- une utilisation simple tout en étant robuste et léger,
- une profondeur de prélèvement fiable (ici 5 cm),
- d'obtenir un volume situé entre 15 à 20 cm³.

Dès lors, les outils de jardinage et des tarières de prélèvement ont été source d'inspiration. L'utilisation de l'acier permet de répondre à la contrainte de la robustesse. Ce matériel est conçu avec un tube en fer afin de respecter la profondeur de prélèvement et le volume. Son diamètre intérieur est de 170 mm et son épaisseur de 2 mm. L'extrémité du tube est limé légèrement ce qui procure à l'appareil la capacité de couper certains obstacles rencontrés (racines, petits bois, etc.). Le diamètre étant relativement petit, au sommet du tube une rondelle d'une circonférence extérieure bien supérieure à celle du tube (**Schéma 1**) est soudée. Ceci permet de s'arrêter à la surface du sol de la profondeur voulue (5 cm) sans se poser la question de savoir si l'on est à la bonne profondeur, ce qui est un très bon repère permettant de gagner du temps. De plus, son diamètre intérieur est un peu plus grand que celui du tube, ce qui permet de contrôler, en regardant au-dessus où arrive le sol et d'avoir un deuxième repère.

Pour le manche, avec un angle de 33 degrés une tige de fer est soudée sur laquelle est emboîté en force un tube en plastique (**Schéma 2**). Cela permet un meilleur contact avec l'outil et une maniabilité très appréciable. Une tige de 25 cm carré de 1,5 cm de côté en chêne permet de vider le préleveur. Mais il est tout à fait envisageable d'utiliser d'autres matériaux tel qu'un bâton en bois rond ou plastique, du moment que le diamètre soit inférieur à celui du tube en fer et que le matériau soit résistant à la pression.

Le poids du préleveur de graines s'élève à 154 g, léger il permet une répétabilité importante des prélèvements tout en réduisant la pénibilité.



Photo 1. Préleveur de graines (Photo S. Niollet, INRA-UMR 1391 ISPA).

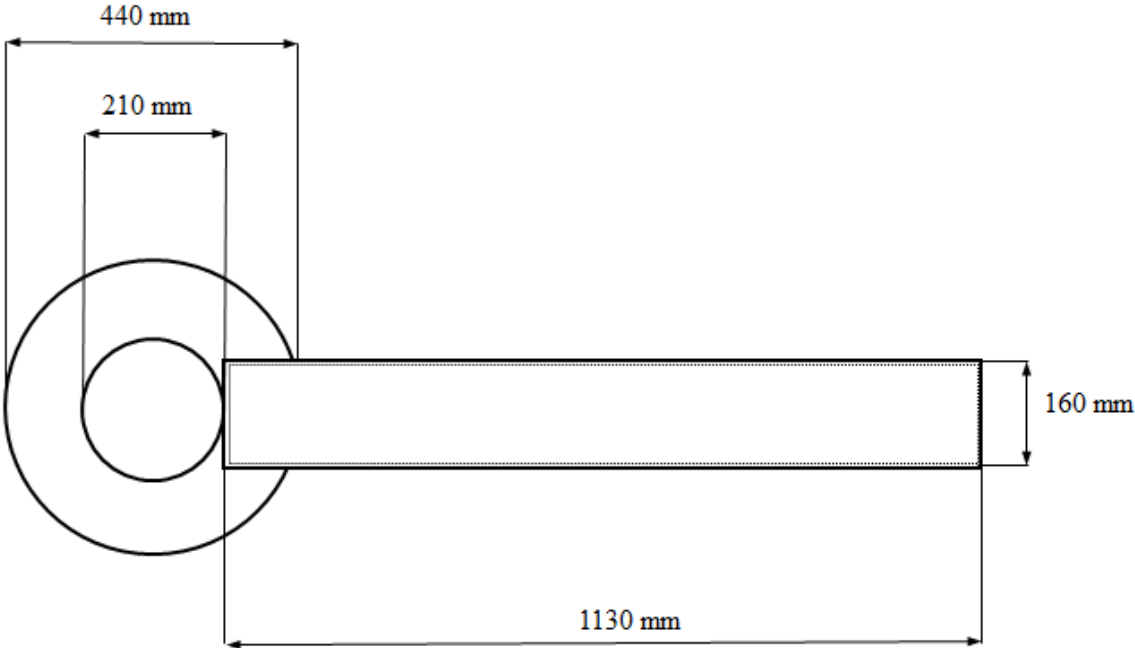


Schéma 1. Préleveur de graines – Vue de dessus.

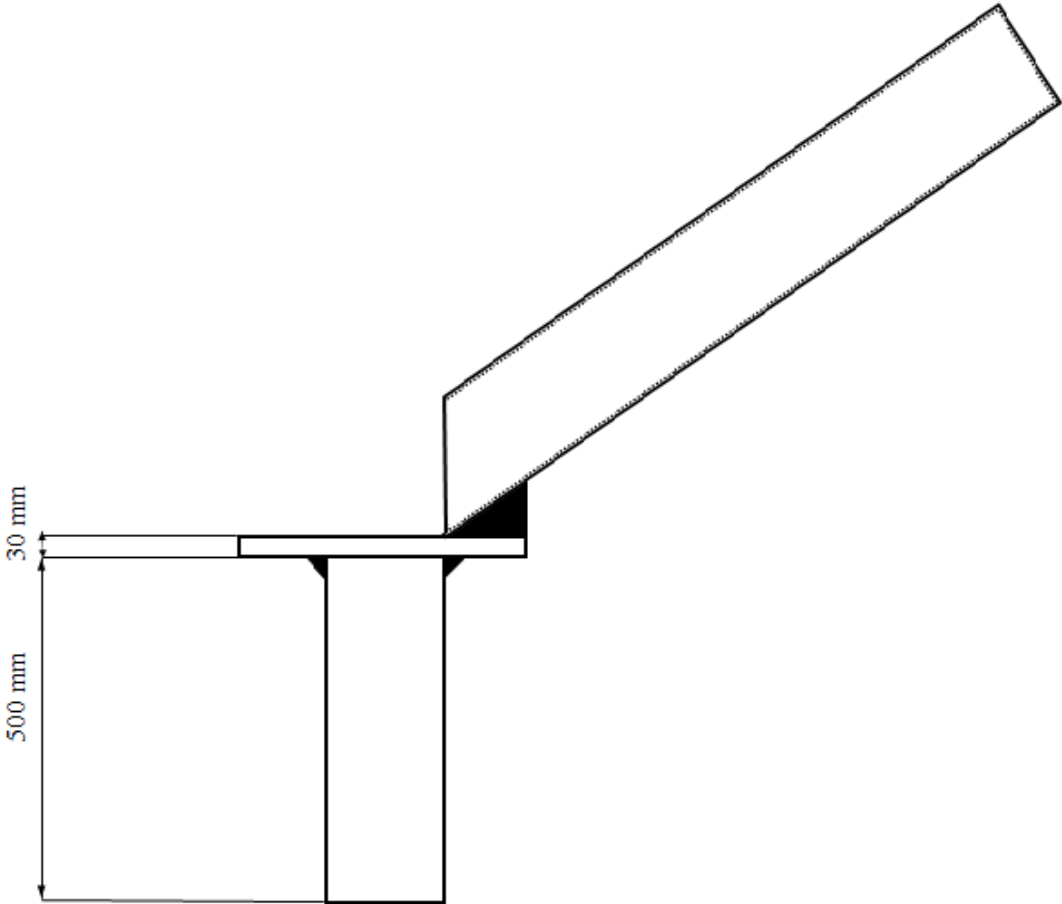


Schéma 2. Préleveur de graines – Vue de profil.

Résultats et exemples d'application

Cet outil a été conçu en 2008 pour les besoins d'une expérimentation. Le but était de connaître l'état de la banque de graines de l'ajonc d'Europe après une coupe forestière sur deux milieux différents (landes sèches et humides) du massif landais (Gonzalez et al., 2010).

L'échantillonnage de la banque de graines s'est effectué sur 40 carrés de 1m² localisés de manière systématique dans la forêt étudiée. Il a été répété 3 fois pour chaque type de lande. Sur les surfaces d'échantillonnage, le préleveur sera planté au hasard 20 fois. Nous avons rajouté un accessoire au préleveur, une petite brosse, afin de nettoyer le cylindre et éviter toute contamination entre deux placettes de 1m² de prélèvement. Pour cette expérimentation, les deux préleveurs ont permis de prélever 4800 échantillons (40 x 20 x 3 x 2 landes) sans difficulté dans un temps limité.

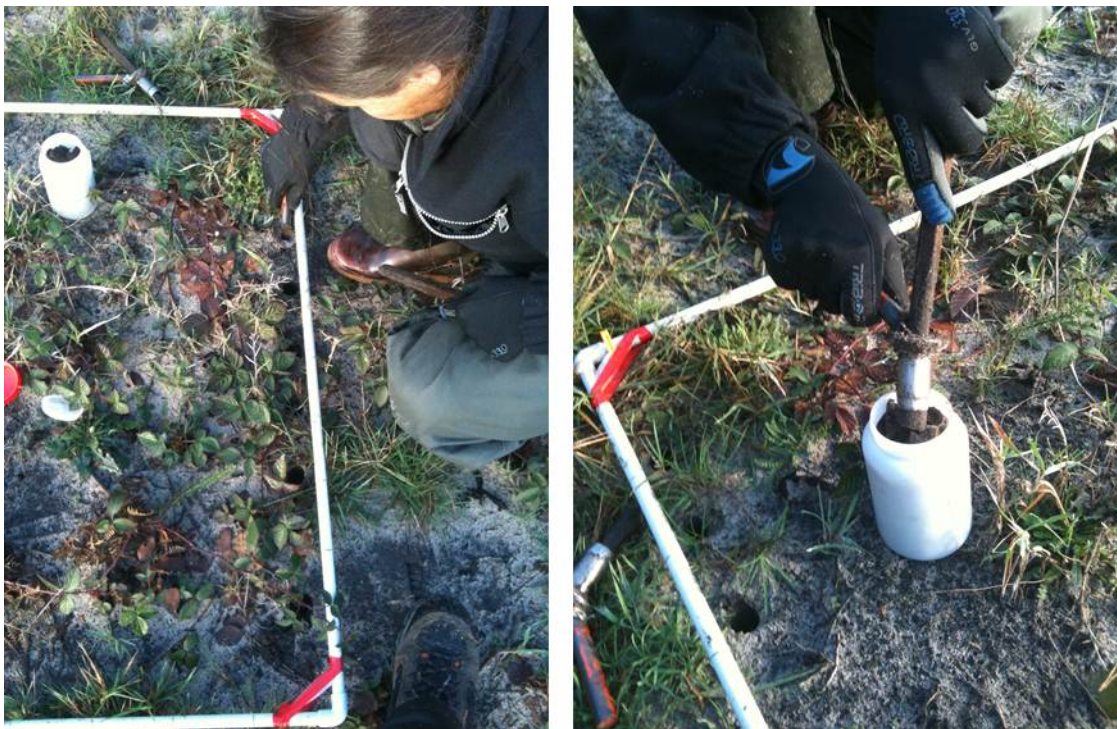


Photo 2-3. Prélèvement d'échantillons (Photo F. Delerue, INRA-Bordeaux Sciences Agro).

Ce travail a permis de mettre en évidence des différences de taille de banque de graines, en fonction du type de lande considérée, de la présence d'ajoncs adultes dans le sous-bois susceptible de réapprovisionner la banque de graines. Depuis, cet outil a été utilisé pour quantifier la banque de graines naturelle dans un site expérimental dans lequel la germination et la survie de plantules d'ajonc ont été suivies pendant deux années consécutives (Delerue et al., *en révision*).

Conclusions et perspectives

L'utilisation de ce préleveur sur plusieurs expérimentations montre que cet outil est adapté pour le prélèvement de graines et qu'il répond aux contraintes que nous avons identifiées. La présentation de cet outil peut permettre aux équipes souhaitant l'utiliser de gagner du temps de conception pour sa réalisation. Après avoir présenté aux chercheurs néozélandais le préleveur de graines, une campagne de prélèvement devrait être effectuée lors de la

mission de l'un de mes collègues. Il s'agira de comparer la constitution des banques de graines de l'ajonc d'Europe en milieu invasif (Nouvelle Zélande) et en milieu naturel (France) pour vérifier si les prédictions des modèles de croissance et production de graines sont valables aussi pour les cas plus extrêmes (milieu invasif).

Références bibliographiques

Gonzalez M, Mathieu A, Augusto L, Gire C, Bakker M, Budynek A (2010) Gorse seed bank variability in maritime pine stands. *Seed Sci Res* **20** : 31-38.

Gross KL (1990) A comparison of methods for estimating seed numbers in the soil. *J Ecol* **78**: 1079-1093.

Numata M, Aoki K, Hayashi I (1964) Ecological studies on the buried-seed population as related to plant succession. *Jpn J Ecol* **14**: 224-227.

Zabkiewicz, J, Gaskin R (1978) Effect of fire on gorse seeds. *Proceedings of the 31st New Zealand Weed and Pest Control Conference*. pp. 47-52.