



HAL
open science

Fabrication d'un piège à aspiration pour la capture des pucerons ailés vecteurs de virus

Frédéric Pascal, Jean-Marc Bastien, Alexandra Schoeny

► To cite this version:

Frédéric Pascal, Jean-Marc Bastien, Alexandra Schoeny. Fabrication d'un piège à aspiration pour la capture des pucerons ailés vecteurs de virus. Cahier des Techniques de l'INRA, 2013, 79, 13 p. 10.15454/QFCIRK . hal-02650564

HAL Id: hal-02650564

<https://hal.inrae.fr/hal-02650564v1>

Submitted on 29 May 2020

HAL is a multi-disciplinary open access archive for the deposit and dissemination of scientific research documents, whether they are published or not. The documents may come from teaching and research institutions in France or abroad, or from public or private research centers.

L'archive ouverte pluridisciplinaire **HAL**, est destinée au dépôt et à la diffusion de documents scientifiques de niveau recherche, publiés ou non, émanant des établissements d'enseignement et de recherche français ou étrangers, des laboratoires publics ou privés.



Distributed under a Creative Commons Attribution - ShareAlike 4.0 International License

Fabrication d'un piège à aspiration pour la capture des pucerons ailés vecteurs de virus

Frédéric Pascal¹, Jean-Marc Bastien¹, Alexandra Schoeny¹

Résumé. Le piège décrit dans cet article permet d'échantillonner les insectes ailés de manière non biaisée dans des sites disposant d'une alimentation électrique à proximité. Il est constitué d'un caisson d'aspiration, d'un extracteur d'air et d'un collecteur d'insectes. L'embouchure du collecteur est située à 25 cm du sol ce qui permet de capturer les insectes au niveau d'un couvert végétal bas. Ces captures nous permettent d'établir les dynamiques des pucerons ailés, principaux vecteurs de virus dommageables en cultures maraîchères. La conception et la fabrication de ce piège a été l'occasion pour les membres de l'Atelier et certains expérimentateurs de l'Unité d'échanger leurs savoirs et savoir-faire autour d'un projet commun.

Mots clés : caisson d'aspiration, cintrage, collecteur d'insectes, extracteur d'air, pliage, technique de piégeage

Introduction

Un projet de recherche centré sur la dynamique et l'activité des pucerons vecteurs de virus non persistants inféodés aux cucurbitacées (melons, courgettes,...) a été initié en 2009 dans l'équipe de virologie de l'Unité. Il vise notamment à explorer les relations existant entre les dynamiques des pucerons ailés visitant une parcelle et les épidémies virales s'y développant. Cela suppose au préalable de pouvoir échantillonner les populations de pucerons ailés évoluant au niveau de la végétation.

Différentes techniques de piégeage existent : des pièges attractifs utilisant le plus souvent l'effet de la couleur jaune (pièges de Moericke) et des pièges non attractifs permettant la capture des insectes soit par interception, soit par aspiration. Les pièges jaunes sont faciles à mettre en œuvre mais fournissent des données biaisées puisque l'attraction est plus ou moins forte selon les espèces de pucerons (Labonne *et al.*, 1989). Les pièges à interception tels que les pièges à fils englués ont une efficacité de capture faible et nécessitent l'utilisation d'un solvant pour récupérer les pucerons. Nous avons donc opté pour une capture par aspiration, technique non biaisée et absolue puisque son principe est de filtrer un volume d'air avec une force suffisante pour capturer tous les insectes passant au dessus de la bouche d'aspiration.

Le piège décrit par Labonne *et al.* (1982) a servi de base de réflexion pour notre projet. Il est présenté en **Annexe 1**. En 2009, un premier piège a été conçu à l'atelier de l'Unité en utilisant

¹ INRA, UR407 Pathologie végétale, CS60094, F-84143 Montfavet Cedex, France
☎ 04 32 72 28 95 ✉ frederic.pascal@avignon.inra.fr

un moteur de type hélicoïdal. Ce prototype, qui se voulait initialement plus compact que celui de Labonne *et al.* (1982), n'a pas permis d'obtenir une puissance d'aspiration suffisante. En 2010, un deuxième piège a donc été conçu et testé. L'article reprend les différentes étapes de sa fabrication en exposant les améliorations apportées et les techniques permettant de maximiser la productivité lorsque plusieurs pièges doivent être construits. Les plans de fabrication sont présentés en **Annexe 2**.

1. Description du piège

Le piège est constitué de trois parties principales : un caisson d'aspiration, un extracteur d'air et un collecteur d'insectes (**Figure 1**). Si le collecteur s'inspire largement de celui de Labonne *et al.* (1982), les parties caisson et extracteur présentent des spécificités propres qui seront détaillées par la suite.

Le collecteur d'insectes est inséré dans le caisson d'aspiration. Les insectes volant au-dessus de la bouche d'aspiration sont happés et entraînés dans un pot de collecte contenant de l'eau additionnée d'un mouillant (Teepol 5 μ l/L). Le piège est surmonté d'un chapeau afin de protéger le collecteur d'insectes de la pluie.

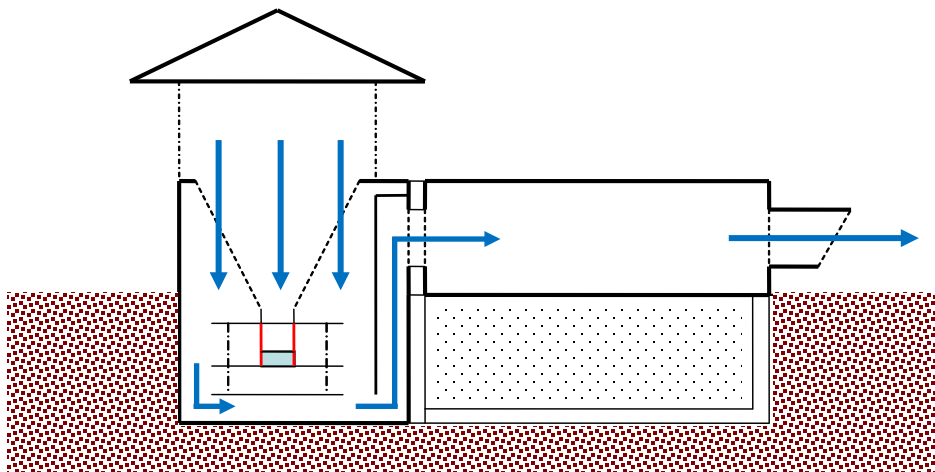


Figure 1. Schéma et principe de fonctionnement du piège.

2. Etapes de fabrication du piège

2.1 Conception du caisson d'aspiration

Le caisson d'aspiration a été conçu afin de générer une aspiration verticale selon l'axe longitudinal du collecteur d'insecte et ainsi faciliter la descente des insectes vers le pot de collecte. Une cloison latérale a donc été insérée afin de canaliser le flux d'air créé par l'extracteur d'air.

Les différents éléments du caisson ont été découpés dans de la tôle d'aluminium de 1,5 mm d'épaisseur. En positionnant correctement les découpes, un caisson peut être réalisé avec une seule tôle de 1 m x 2 m. Le choix de la nuance d'aluminium 5754 contenant 3% de magnésium a été dicté par sa bonne résistance à la corrosion et sa facilité de pliage. Les découpes droites (**Figure 2**) ont été faites avec une disqueuse équipée d'un disque à tronçonner l'inco de 115 mm de diamètre et 1 mm d'épaisseur, les découpes courbes ont été exécutées grâce à une scie sauteuse équipée d'une lame courte spéciale aluminium.



Figure 2. *Découpe des tôles avant pliage.*

Certains éléments ont ensuite été façonnés grâce à la plieuse disponible sur le Centre (**Figure 3**). Après pliage, les différents éléments ont été assemblés par des rivets pop en aluminium de diamètre 4 mm (**Figure 4**).



Figure 3. *Pliage des tôles.*



Figure 4. *Caisson d'aspiration en cours d'assemblage : vue du dessus permettant de voir à droite la cloison latérale provoquant l'aspiration d'air par le fond.*

2.2 Choix de l'extracteur d'air et assemblage au caisson d'aspiration

Après une étude des différents matériels disponibles sur le marché, nous avons choisi un caisson d'extraction d'air de marque France Air. Notre choix s'est plus particulièrement porté sur le modèle 160B de la gamme Silens'air C. Les caissons de cette gamme sont en tôle d'acier galvanisé, isolés phoniquement par 50 mm de laine minérale, faciles d'entretien et présentant un faible encombrement. Le ventilateur est de type centrifuge, ce qui explique son faible bruit et son excellent rendement à l'aspiration. Avec un flux laminaire, la veine d'air est

beaucoup moins perturbée que pour les ventilateurs de type hélicoïdal qui génèrent de fortes turbulences dans l'air rejeté comme c'était le cas pour le piège décrit par Labonne *et al.* (1982). De plus, contrairement à la référence précédente, le rejet d'air se fait horizontalement au ras du sol et non pas obliquement.

Le modèle 160B possède deux raccords circulaires, aspiration et refoulement de 160 mm de diamètre munis de joints à lèvre en caoutchouc assurant l'étanchéité. Le moteur est à rotor concentrique de type monophasé avec une vitesse de rotation de 1650 tr/min et une puissance absorbée de 105 W (intensité nominale de 0,46 A). Le débit est d'environ 400 m³/h. L'extracteur d'air est assemblé au caisson d'aspiration grâce à des rivets pop en aluminium de diamètre 4 mm (**Figure 5**).



Figure 5. Caisson d'aspiration (à gauche) assemblé à l'extracteur d'air (à droite).

2.3 Réalisation du collecteur d'insectes

Le collecteur d'insectes est un cône en treillis de laiton de maille 140 µm brasé à l'étain sur une armature en cuivre dont l'embouchure supérieure a un diamètre de 300 mm et l'inférieure, un diamètre de 40 mm. L'embouchure supérieure est réalisée en tube de cuivre de 10/12 mm cintré (après avoir recuit le tube) grâce à une cintreuse fabriquée pour cet usage à l'atelier (voir la description de sa fabrication au paragraphe suivant). Puis une emboîture est réalisée sur une extrémité du tube. Les extrémités sont emboîtées l'une dans l'autre et brasées ensemble. L'embouchure inférieure est un tube en cuivre de 40 mm de diamètre et 30 mm de long. Les deux embouchures sont maintenues par quatre tiges de cuivre brasées, le tout formant une sorte d'entonnoir (**Figure 6**). Afin de réaliser l'assemblage du treillis à l'armature, le treillis est maintenu plaqué sur l'armature grâce à des petites pinces métalliques. L'armature est chauffée avec un petit chalumeau oxygène/acétylène (buse de 40L/H) jusqu'à atteindre la température de fusion de l'étain (231°). La chaleur se propage au treillis par conduction, le métal d'apport est déposé côté treillis, il pénètre par capillarité entre les mailles et assemble le tout (**Figure 7**).



Figure 6. *Détail de l'armature en cuivre du collecteur d'insectes.*

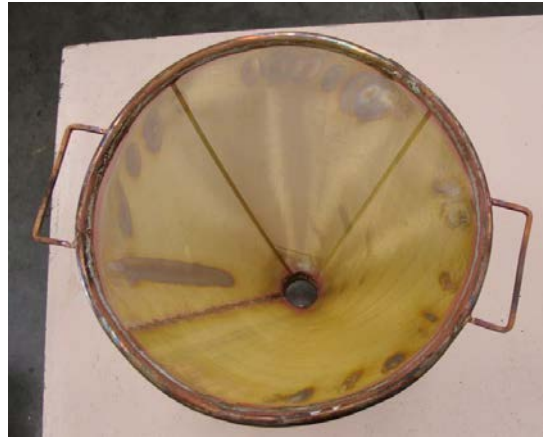


Figure 7. *Treillis métallique en laiton brasé à l'étain à l'armature en cuivre.*

L'avantage de la brasure tendre à l'étain est de nécessiter peu de chaleur, ce qui limite les déformations. De plus, l'étain assure une bonne protection contre la corrosion ce qui est important pour du matériel exposé aux intempéries. La principale difficulté est de ne pas toucher le treillis avec la flamme, un trou est assuré si l'on n'est pas attentif ! La soudure fermant latéralement le cône est réalisée quant à elle avec une station de soudage électrique Weller.

Les insectes sont recueillis dans un pot de collecte en plastique plaqué contre l'embouchure inférieure par une plaque en inox maintenue par quatre ressorts. Cette plaque coulisse sur quatre tiges en inox de diamètre 6 mm boulonnées sur un socle métallique et permet le changement rapide des pots (**Figure 8**).



Figure 8. *Détail du porte-pot de collecte d'insectes.*

2.4 Conception de la cintrreuse

Pour pouvoir cintrer le tube de cuivre constituant l'embouchure supérieure du cône du collecteur d'insectes, et respecter le même diamètre pour tous les pièges, nous avons dû fabriquer un modèle spécial de cintrreuse. Nous sommes partis d'une poulie de diamètre 250

mm pour courroie de 12 mm (idéalement un diamètre 300 mm aurait été parfait mais nous n'en avons pas à l'atelier) que nous avons découpé en six secteurs. Les secteurs ont été écartés de façon à obtenir un diamètre de 300 mm et vissés sur un plateau. A partir du centre de cette poulie, nous avons fixé un levier en fer plat sur lequel est vissée une petite poulie de diamètre 60 mm. Le tube de cuivre est ainsi maintenu entre les gorges de ces deux poulies, ce qui évite son aplatissement pendant le cintrage (**Figure 9**).



Figure 9. *Cintreuse conçue à l'atelier.*

Le tube en cuivre est cintré d'un mouvement circulaire du levier autour de la grande poulie, puis dégagé en démontant la petite poulie.

2.5 Finitions et accessoires pratiques

Pour compenser la différence de hauteur entre le caisson et l'extracteur d'air, deux cornières en aluminium ont été pliées en angle droit et rivetées au caisson et à l'extracteur d'air. Pour faciliter le transport, nous avons fixé deux poignées de transport rabattables de chaque côté par des rivets pop. L'évacuation de l'air a été prolongée par un soufflet grillagé pour éviter l'introduction de rongeurs ou d'autres animaux durant les périodes d'arrêt de l'extracteur. Enfin, pour protéger le collecteur d'insectes de la pluie, nous avons rajouté un chapeau de cheminée dont les supports latéraux ont été prolongés afin d'assurer un passage libre de 380 mm entre l'embouchure du collecteur et le chapeau (**Figure 10**).



Figure 10. *Piège à aspiration terminé.*

3. Mise en service et évaluation du piège

Le piège est mis en place quelques jours avant la plantation des melons, afin de pouvoir vérifier son fonctionnement avant le démarrage de l'expérimentation. Il est en partie enterré afin d'avoir l'embouchure du collecteur d'insectes au niveau du couvert végétal, les cultures de melons ayant un port rampant assez bas. L'extracteur demeure au niveau du sol pour éviter l'éventuelle pénétration d'eau dans le moteur électrique en cas d'orage. L'espace situé sous l'extracteur est laissé libre afin de favoriser l'infiltration de l'eau et d'éviter le contact de la terre avec le métal, source de corrosion. L'ensemble est recouvert d'un film plastique couleur chocolat afin de supprimer les reflets métalliques qui éloigneraient les pucerons, seule l'embouchure du collecteur reste accessible (**Figure 11**).



Figure 11. *Mise en place du piège avant la plantation des melons.*

Un programmeur électrique permet de contrôler le déclenchement et l'arrêt du piège. Les captures sont relevées tous les jours. L'opération consiste à soulever délicatement le collecteur, à prendre le pot de collecte contenant les insectes (du jour J) et à le remplacer par un nouveau pot de collecte (du jour J+1). Le pot de collecte est ramené au laboratoire pour y être traité. Il s'agit de rincer la collecte à l'eau du robinet afin d'éviter une macération (et donc une dégradation) des insectes dans le pot de collecte. Après rinçage, les insectes sont conservés dans de l'alcool 70° jusqu'au pré-tri qui consiste à séparer sous une loupe binoculaire les pucerons des autres insectes.

La **Figure 12** présente le nombre de pucerons ailés capturés quotidiennement au centre d'une parcelle de 210 m² de melons du domaine expérimental St Paul à Montfavet en 2010. La courbe noire correspond au piège, la courbe grise correspond au prototype conçu en 2009 qui nous a servi de référence. En moyenne, le piège permet de capturer cinq fois plus d'individus que notre référence. Nous avons estimé que cette efficacité de piégeage était suffisante pour pouvoir établir de manière satisfaisante les dynamiques de populations de pucerons ailés évoluant dans nos essais.

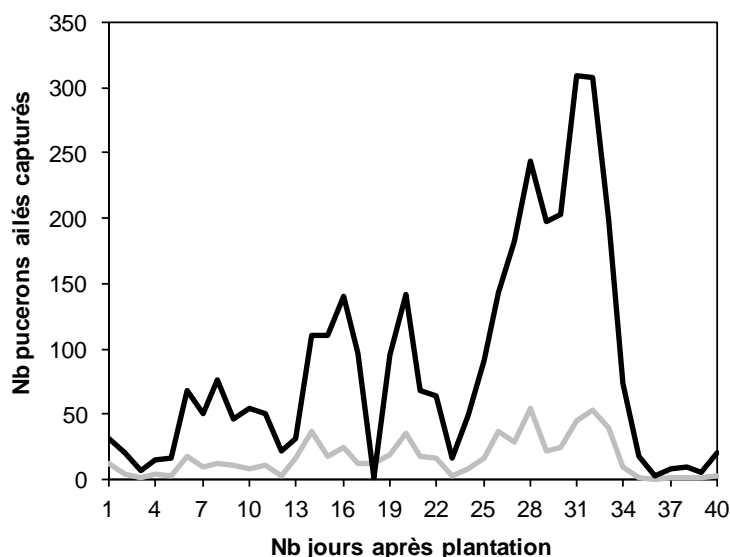


Figure 12. Nombres de pucerons ailés capturés quotidiennement en 2010 grâce au piège (courbe noire) comparé au prototype servant de référence (courbe grise). Les pièges ont fonctionné 12h par jour (8h-20h).

4. Coûts de fabrication

Quatre pièges ont été fabriqués en 2011 et mis en service dans nos différents essais. Nous avons estimé à 525 €HT le coût total de fabrication d'un piège hors main d'œuvre (**Tableau 1**) auquel il faut rajouter le coût de l'installation électrique (programmateur, rallonges,...) qui dépend de la distance entre le piège et la prise de courant (dans notre cas, environ 300 m, soit un coût supplémentaire de 110 €).

Tableau 1. Liste des fournitures nécessaires pour la fabrication d'un piège

Description	Prix HT 2011 (€)
Extracteur d'air FRANCE AIR gamme SILENS' AIR C modèle 160 B	271
Tôle en aluminium A5754 (2 m x 1 m ; épaisseur 1,5 mm)	43
Treillis métallique en laiton (130 cm x 130 cm ; maille d'ouverture 200 µm, diamètre du fil 140 µm) (un treillis pour 5 pièges)	195/5
Rivets pop en aluminium (diamètre 4 mm x 10 mm) (une boîte de 400 pièces pour 5 pièges)	17/5
Morceau de tube en cuivre (diamètre intérieur 10 mm ; diamètre extérieur 12 mm)	10
Morceau de tube en cuivre (diamètre intérieur 38 mm ; diamètre extérieur 40 mm)	10
Cornière d'aluminium (25 mm x 25 mm x 2 mm)	4
Sifflet grillagé de sortie pour tube de diamètre 160 mm	50
Chapeau chinois de protection pour tube de diamètre 300 mm	83
Poignées rabattables pour le transport (x4)	11
TOTAL	525

Nous avons estimé à 35h le temps nécessaire à la fabrication d'un piège. L'utilisation de la plieuse disponible sur le Centre a permis de réduire considérablement le temps de façonnage des caissons tout en améliorant leur finition.

La fabrication a été possible grâce à la polyvalence de l'équipe Atelier : soudure, chaudronnerie, électricité. Sans ces compétences variées, nous aurions dû sous-traiter tout ou partie de la fabrication des pièges, ce qui aurait vraisemblablement alourdi la facture.

Conclusions

L'équipe Atelier de l'Unité a une longue tradition de conception de dispositifs adaptés aux besoins de la recherche. Fin des années 70, Claude Fauvel construisait le piège utilisé par Gérard Labonne *et al.* (1982). Ce piège présentant les caractéristiques souhaitables pour nos propres expérimentations (un piégeage non biaisé au niveau du couvert), il a donc servi de base pour notre réalisation. Un certain nombre d'améliorations ont été apportées. La réflexion a plus particulièrement porté sur l'efficacité d'aspiration, l'ergonomie et la maîtrise des coûts de fabrication.

Le piège décrit dans cet article fonctionne sur secteur. Cela réduit considérablement les possibilités de piégeage puisque seuls les sites disposant d'une prise de courant peuvent être étudiés. Une version nomade couplant panneau solaire et batterie pourrait être envisagée afin d'échantillonner les populations de pucerons ailés dans des endroits plus isolés.

Remerciements

Nous remercions Patrick Gognalons pour son implication dans l'acquisition des données ayant permis l'évaluation des prototypes et Hervé Lecoq pour son partage d'expérience.

Les pièges ont été fabriqués dans le cadre de projets financés par le Département SPE de l'Inra (AAP Gestion durable des résistances) et l'ANR Systerra (VirAphid ANR-10-STRA-001).

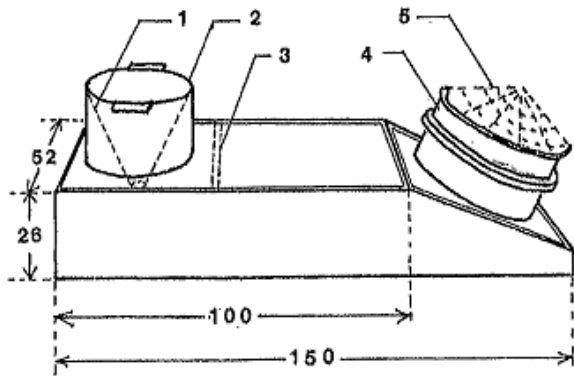
Références bibliographiques

Labonne G, Fauvel C, Leclant F, Quiot JB (1982) Description d'un piège à suction : son emploi dans la recherche des aphides vecteurs de virus transmis sur le mode persistant. *Agronomie* **2**:773-776.

Labonne G, Lauriaut F, Quiot J (1989) Comparaison de trois types de pièges pour l'échantillonnage des populations de pucerons ailés. *Agronomie* **9**:547-557.

[Annexes pages suivantes](#)

Annexe 1. Piège utilisé par Labonne et al. (1982)



Piège à suction.

Suction trap.

(Les dimensions indiquées sont en cm).

(Dimensions are set in cm).

1 = Collecteur d'insectes. Insects collector.

2 = Support du collecteur (30 cm de diamètre, 22 cm de haut).

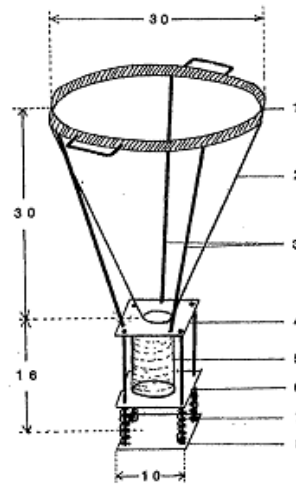
Mount of the insects collector (diameter: 30 cm; height: 22 cm).

3 = Barre interne de rigidité. Internal bar for rigidity.

4 = Ventilateur (Diamètre intérieur: 40 cm; 1 400 tours/mn). Fan

(internal diameter: 40 cm; speed: 1 400 rotations /mn).

5 = Grillage de protection. Protecting wire-netting.



Collecteur d'insectes.

Insects collector.

(Les dimensions indiquées sont en cm).

(Dimensions are set in cm).

1 = Cercle support du cône. Mount of the cone.

2 = Cône en grillage de laiton. Copper wire-gauze cone.

3 = Barres de rigidité du cône. Bars for rigidity of the cone.

4 = Plaque fixe. Fixed plate.

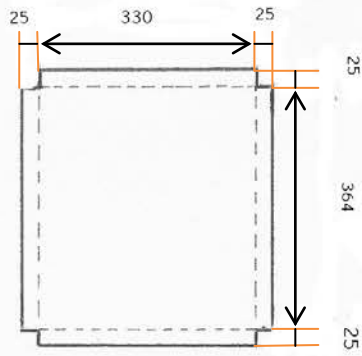
5 = Flacon collecteur. Collecting bottle.

6 = Plaque mobile. Movable plate.

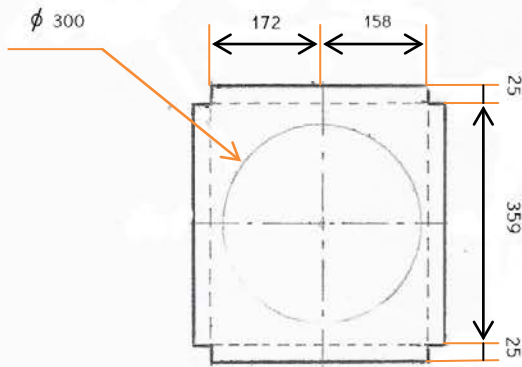
7 = Ressort. Spring.

8 = Plaque fixe. Fixed plate.

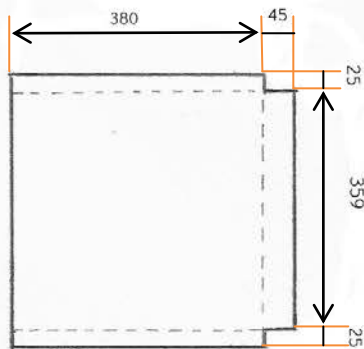
Annexe 2. Trois plans (cf. pages suivantes)



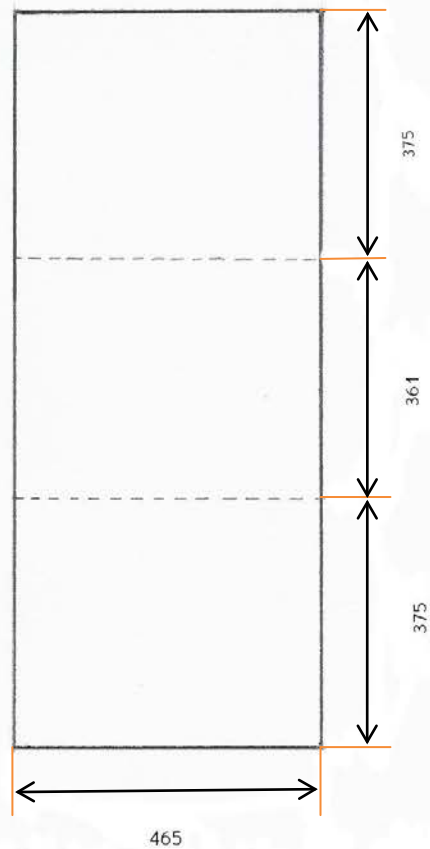
Fond



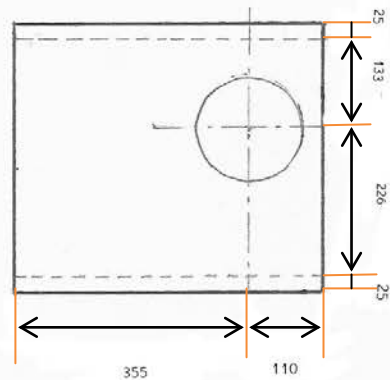
dessus



Cloison

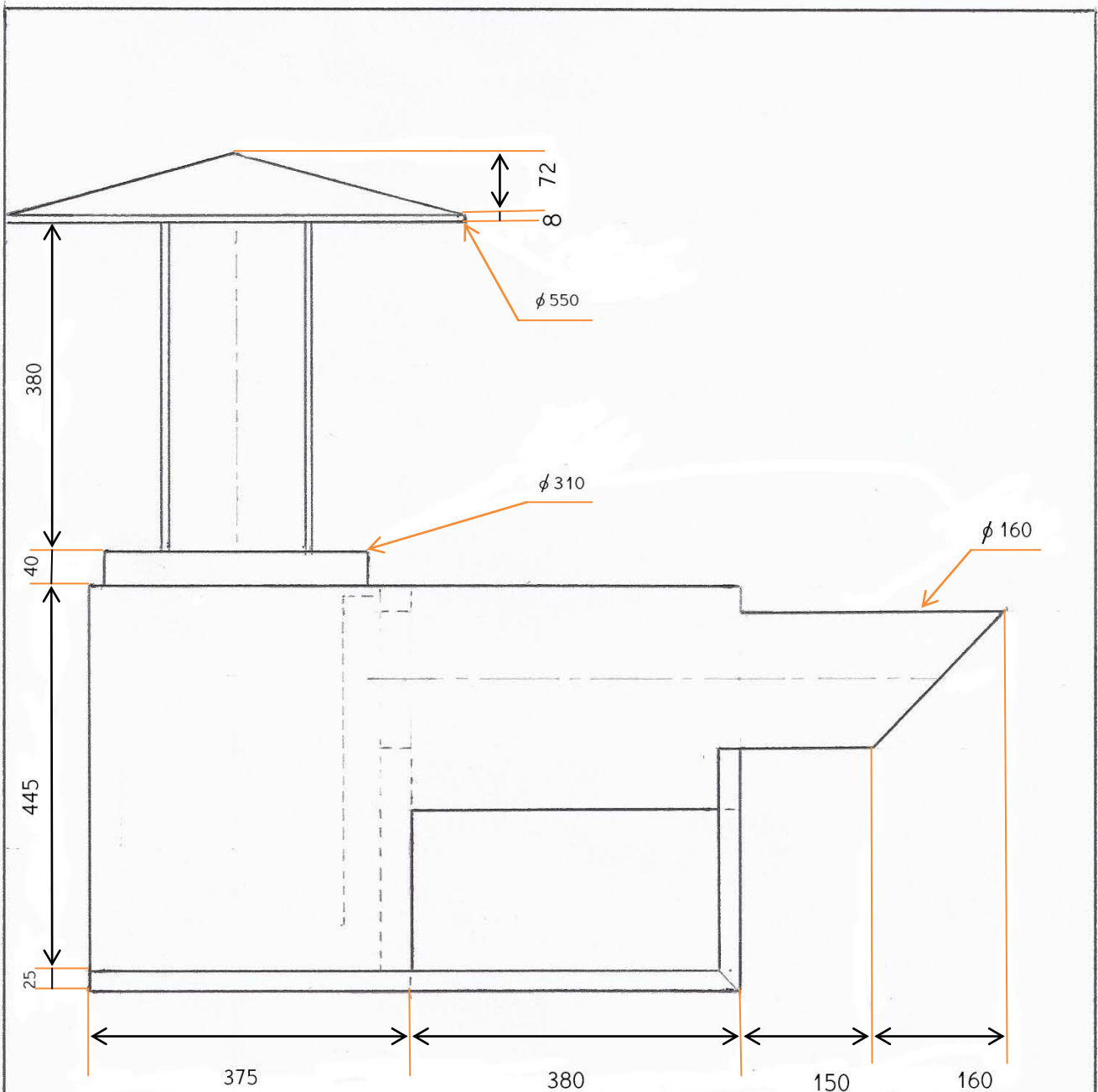


Développement 3 côtés



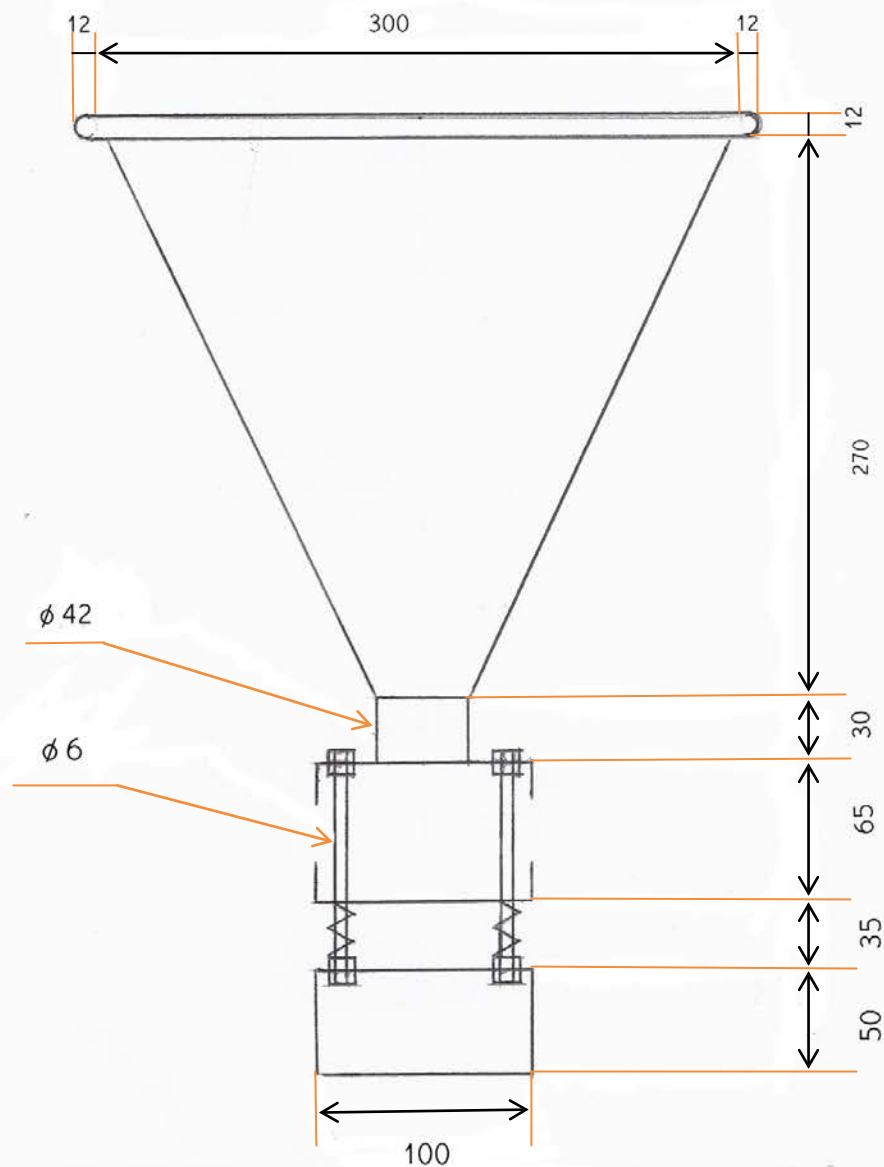
4ème Côté

échelle 0.10	PLAN DE DECOUPE ET PLIAGE DES TOLES	Dessiné par Frédéric PASCAL
Format A4		le 06/04/2012
	INRA PACA UR 407	Vue 01



Vue Latérale

échelle 0.15	PIEGE A ASPIRATION	Dessiné par Frédéric PASCAL
Format A4		le 06/04/2012
	INRA PACA UR407	Vue 02



Collecteur d'insectes
vue de face

échelle 0.3	PIEGE A ASPIRATION INRA PACA UR407	Dessiné par Frédéric PASCAL
Format A4		le 06/04/2012
		Vue 03