



**HAL**  
open science

## Gènes et absorption intestinale des microconstituants lipidiques (vitamines liposolubles, caroténoïdes et phytostérols)

Patrick Borel

► **To cite this version:**

Patrick Borel. Gènes et absorption intestinale des microconstituants lipidiques (vitamines liposolubles, caroténoïdes et phytostérols). Cahiers de Nutrition et de Diététique, 2009, 44 (3), pp.124-131. 10.1016/j.cnd.2009.04.004 . hal-02654108

**HAL Id: hal-02654108**

**<https://hal.inrae.fr/hal-02654108>**

Submitted on 29 May 2020

**HAL** is a multi-disciplinary open access archive for the deposit and dissemination of scientific research documents, whether they are published or not. The documents may come from teaching and research institutions in France or abroad, or from public or private research centers.

L'archive ouverte pluridisciplinaire **HAL**, est destinée au dépôt et à la diffusion de documents scientifiques de niveau recherche, publiés ou non, émanant des établissements d'enseignement et de recherche français ou étrangers, des laboratoires publics ou privés.

## **Gènes et absorption intestinale des microconstituants lipidiques (vitamines liposolubles, caroténoïdes et phytostérols).**

*Genes and intestinal absorption of lipidic microconstituents (fat-soluble vitamins, carotenoids and phytosterols)*

**Patrick Borel<sup>1,2,3</sup>**

<sup>1</sup> INRA, UMR1260 «Nutriments Lipidiques et Prévention des Maladies Métaboliques», F-13385 Marseille, France

<sup>2</sup> INSERM, U476, F-13385 Marseille, France

<sup>3</sup> Univ Aix-Marseille 1, Univ Aix-Marseille 2, Faculté de Médecine, IPHM-IFR 125, F-13385 Marseille, France

Adresse de correspondance :

Patrick BOREL

UMR 1260 INRA / 476 INSERM / Université de la Méditerranée

Faculté de Médecine, 27 Boulevard Jean-Moulin, 13385 Marseille Cedex 5, FRANCE.

Tél: (+33) 4 91 29 41 11; FAX: (+33) 4 91 78 21 01

E-mail: [Patrick.Borel@univmed.fr](mailto:Patrick.Borel@univmed.fr)

**Conflits d'intérêts :** L'auteur déclare n'avoir aucun conflit d'intérêts.

**Remerciements :** l'auteur remercie S. et B. Borel pour leur relecture critique et constructive du manuscrit.

## Introduction

*Les aliments apportent des nutriments et des micronutriments (vitamines, oligoéléments), ainsi qu'un certain nombre de microconstituants (caroténoïdes, polyphénols...) qui ne sont pas considérés essentiels, mais dont la consommation est inversement associée à l'incidence de développer certaines pathologies (certains cancers, maladies cardio-vasculaires...). Les mécanismes moléculaires de l'absorption des micronutriments et microconstituants lipidiques ont récemment été révolutionnés par la découverte que des protéines présentes dans la cellule absorbative intestinale, l'entérocyte, sont impliquées dans ce processus. Cette découverte a permis d'émettre l'hypothèse que des variations mineures dans les gènes codants pour ces protéines pourraient affecter l'efficacité d'absorption de ces composés. Des résultats récents supportent cette hypothèse et permettent d'imaginer que les recommandations nutritionnelles en ces composés pourraient être segmentées en fonction de caractéristiques génétiques de groupes de la population.*

## Introduction

Les vitamines liposolubles (A, D, E, K), les caroténoïdes et les phytostérols sont les principaux microconstituants lipidiques<sup>1</sup> (ML) présents dans notre alimentation (cf. le *tableau I* pour plus de détails sur ces composés). Il y a un net regain d'intérêt pour l'étude des mécanismes d'absorption des vitamines liposolubles car des études récentes suggèrent que, parallèlement à leurs rôles biologiques bien connus, celles-ci sont aussi impliquées dans la prévention de certaines pathologies [1-3]. Il y a aussi un fort intérêt pour les caroténoïdes qui sont des pigments végétaux aussi suspectés de jouer un rôle préventif dans la survenue de certains cancers et des maladies cardio-vasculaires et neurodégénératives [4-7]. Par ailleurs, la lutéine et la zéaxanthine, deux caroténoïdes appartenant à la sous-classe des xanthophylles, semblent jouer un rôle important dans la fonction oculaire et pourraient prévenir la cataracte et la dégénérescence maculaire liée à l'âge [6, 8, 9]. Enfin, les stérols végétaux, ou phytostérols, sont maintenant bien connus pour leur capacité à diminuer l'absorption du cholestérol.

Des études récentes ont montré que, contrairement à ce que l'on pensait, un certain nombre de protéines présentes dans l'entérocyte sont impliquées dans l'absorption des ML. Cette découverte pourrait avoir des conséquences importantes sur les apports recommandés en ces composés à effet santé. En effet, des variations génétiques des gènes codants pour ces protéines pourraient affecter l'expression ou l'activité de celles-ci, et par conséquent la capacité des sujets porteurs de ces variants génétiques à absorber les ML. On peut ainsi envisager que des groupes de sujets porteurs de variations génétiques défavorables sur des

---

<sup>1</sup> Les microconstituants alimentaires sont des molécules organiques présentes en faible quantité dans l'alimentation (< g/j). Sont qualifiés de micronutriments les microconstituants dont l'essentialité pour l'homme a été prouvée, c'est le cas des vitamines, mais ce n'est pas le cas des caroténoïdes et des phytostérols. Sont qualifiés de microconstituants lipidiques ceux qui ne sont pas solubles dans l'eau mais qui le sont dans des solvants organiques.

gènes codants pour des protéines impliquées dans l'absorption des ML pourraient nécessiter des recommandations/apports personnalisés en ces ML.

## Les facteurs qui affectent l'absorption des ML

L'efficacité d'absorption des ML est très variable et dépend de nombreux facteurs [10]. Un nombre considérable de publications est consacré à l'étude de ces différents facteurs. Ces travaux ont par exemple montré que l'efficacité d'absorption de certains ML dépend 1) de la cuisson des aliments contenant les ML, 2) de la composition des aliments consommés en même temps que les sources de ML, 3) de l'activité des enzymes digestives, 4) de l'efficacité des transporteurs intestinaux impliqués dans le captage des ML, etc... L'acronyme SLAMENGI, qui est un terme mnémotechnique proposé pour lister les facteurs qui affectent la biodisponibilité des caroténoïdes [11], peut être utilisé pour lister les facteurs qui affectent la biodisponibilité des autres ML. Chaque lettre correspond à un facteur : S pour « Species of ML » (espèce moléculaire du ML), L pour « molecular Linkage » (estérification ou conjugaison de la molécule), A pour « Amount of FSM consumed in a meal » (quantité de ML dans le repas), M pour « Matrix in which the FSM is incorporated » (effet de la matrice alimentaire), E pour « Effectors of absorption » (autres molécules modulant l'absorption : lipides, fibres, médicaments...), N pour « Nutrient status of the host » (status de l'individu en ML), G pour « Genetic factors » (facteurs génétiques), H pour « Host-related factors » (facteurs liés à l'individu : âge, sexe...), et I pour « mathematical Interactions » (interactions entre tous ces facteurs). Comme cela est présenté dans le *tableau II* un nombre conséquent de données est disponible pour certains de ces facteurs qui ont beaucoup intéressé les chercheurs/technologues/industriels de l'agro-alimentaire (effet de la matrice alimentaire, effet des effecteurs d'absorption), alors que très peu de données, voire pas du tout, sont disponibles

pour d'autres facteurs, souvent plus difficiles à étudier (effets génétiques, interactions entre les facteurs). De nouveaux résultats sont publiés très régulièrement et viendront, à n'en pas douter, compléter ce tableau.

## **Des protéines entérocytaires sont impliquées dans l'absorption des ML**

Il a longtemps été supposé que le cholestérol était absorbé par diffusion passive, c'est-à-dire en suivant un gradient de concentration entre la lumière du tube digestif et l'intérieur de la cellule intestinale (entérocyte). Néanmoins, ce dogme a été récemment balayé quand on s'est aperçu que l'absorption du cholestérol implique plusieurs protéines présentes dans la membrane apicale de l'entérocyte : NPC1L1, SR-BI, ABCG5 et ABCG8. De la même façon, il a été démontré, il y a une dizaine d'années, que la grande majorité des phytostérols nouvellement captés par l'entérocyte sont éliminés dans la lumière du tube digestif grâce à un couple de transporteurs, ABCG5 et ABCG8. En effet, quand ces transporteurs sont défectueux (mutations dans leurs gènes) cela conduit à une absorption anormalement élevée des phytostérols, aboutissant à une pathologie héréditaire : la phytostérolémie [12]. Enfin, des études récentes, effectuées en grande partie par notre laboratoire, ont aussi montré que des protéines entérocytaires, connues pour être impliquées dans l'absorption du cholestérol, sont aussi impliquées dans l'absorption des caroténoïdes et de la vitamine E. Plus précisément, nous avons été la première équipe à montrer que l'absorption d'un caroténoïde : la lutéine, implique le récepteur « éboueur » SR-BI (scavenger-receptor class B I) [13]. Ce récepteur a par la suite été impliqué dans l'absorption d'autres caroténoïdes :  $\alpha$ -carotène [14],  $\beta$ -carotène [14, 15], et lycopenne [16]. Nous avons par ailleurs aussi été la première équipe à montrer que le captage de la vitamine E ( $\alpha$  et  $\gamma$ -tocophérol) par l'entérocyte implique aussi ce même transporteur [17], et des travaux en cours dans notre laboratoire suggèrent qu'il est aussi

impliqué dans le captage de la vitamine D3 (cholécalférol). Ce récepteur n'est néanmoins pas « universel » puisqu'il n'est pas impliqué dans le captage du rétinol [14]. Cette forme de vitamine A d'origine animale semble en effet être captée par un transporteur spécifique qui n'a pas encore été identifié, mais qui pourrait être STRA6 [18]. Une autre protéine de la famille des récepteurs « éboueurs » pourrait aussi être impliquée dans le captage des caroténoïdes au niveau du pôle apical de l'entérocyte, il s'agit de CD36, mais les résultats sur l'implication de cette protéine dans l'absorption des caroténoïdes sont encore contradictoires [15, 19]. Enfin, une équipe Japonaise vient récemment de montrer que NPC1L1, qui ferait la navette entre la membrane apicale et le cytosol, est impliqué dans l'absorption de la vitamine E [20].

Les ML captés par l'entérocyte, et qui n'ont pas été réefflués vers la lumière intestinale (cas des phytostérols et, peut-être, d'une partie de la vitamine E [17]), doivent être transportés dans l'environnement aqueux du cytosol pour être incorporés dans les chylomicrons ou, comme certains résultats récents le suggèrent, être sécrétés dans d'autres véhicules (HDL, protéines plasmatiques) au pôle basolatéral de l'entérocyte. Du fait de leur hydrophobicité, il est probable que ces molécules sont transportées par des protéines intracellulaires. On n'a pas encore identifié toutes ces protéines, mais des protéines impliquées dans le transport intracellulaire du rétinol dans les cellules intestinales (CRBP II), et de la vitamine E dans divers types cellulaires (alpha-TTP, TAP et trois sec14 like-proteins) ont été décrites.

Les ML sont supposés être incorporés dans les chylomicrons qui vont les transporter vers le foie où ils seront, soit éliminés dans la bile, soit stockés (cellules étoilées du foie pour la vitamine A), soit résécrétés associés à des protéines spécifiques (RBP2 pour le rétinol, DBP pour la vitamine D), ou dans les VLDL, pour être distribués vers les tissus périphériques.

L'étape initiale de ce schéma (incorporation exclusive dans les chylomicrons) commence à être remise en cause puisque des travaux de notre équipe et d'un autre laboratoire ont montré récemment qu'une partie de la vitamine E est sécrétée dans les HDL d'origine intestinale *via* un transporteur membranaire : ABCA1 [21, 22].

En conclusion, de nombreuses protéines, dont beaucoup non encore identifiées, sont impliquées dans le captage, le transport intracellulaire et l'efflux des ML par l'entérocyte. Le *tableau III* et la *fig. 1* présentent un résumé des connaissances actuelles qui ne vont pas manquer d'évoluer significativement dans les prochaines années, vu l'intérêt porté à cette thématique.

## **Conséquences physiologiques et physiopathologiques de l'implication de protéines dans l'absorption des ML**

Le fait que des protéines soient impliquées dans l'absorption des ML permet de supposer que des facteurs génétiques puissent affecter les concentrations sanguines et tissulaires, et l'effet préventif de ces composés vis-à-vis de pathologies. En effet, il est raisonnable de penser que des polymorphismes génétiques de gènes codants pour ces protéines, les plus fréquents étant les variations d'une paire de base appelées SNP pour « single nucleotide polymorphisms », pourraient affecter l'expression ou l'activité de ces protéines, et donc l'efficacité d'absorption de ces molécules. Cette hypothèse est expliquée dans la *fig. 2* qui présente trois transporteurs putatifs d'un ML. T1 : un transporteur apical (ex : SR-BI), T2 : un transporteur intracellulaire (ex : L-FABP), T3 : un transporteur basolatéral (ex : ABCA1). Des modifications d'expression ou d'activité, d'un, ou de plusieurs de ces transporteurs pourraient expliquer la très forte variabilité interindividuelle de réponse aux ML (*Fig. 3*), et l'allure gaussienne de la



distribution de réponse d'une population (*Fig. 4*) [23]. L'effet des variants génétiques sur l'absorption des ML pourrait par conséquent affecter les concentrations sanguines en ces composés et, *in fine*, les concentrations tissulaires. Ces hypothèses en cascade semblent vérifiées par des résultats récents de notre laboratoire. Nous avons en effet montré que les concentrations sanguines en caroténoïdes et en vitamine E sont associées à des variants génétiques de SCARB1 (le gène codant pour SR-BI) [24]. Nous venons aussi de montrer que les fréquences alléliques de deux variants de ce même gène sont linéairement corrélées aux concentrations sanguines en caroténoïdes provitaminiques ( $\alpha$ -carotène,  $\beta$ -carotène et  $\beta$ -cryptoxanthine) dans différentes populations [14]. Concernant le rôle potentiel de variants génétiques sur les concentrations tissulaires en ML, une étude récente de notre laboratoire montre qu'un variant génétique de CD36, un récepteur potentiellement impliqué dans l'absorption des caroténoïdes, est associé à la densité optique de pigment maculaire [25], valeur qui est dépendante de la concentration en caroténoïdes dans cette région centrale de la rétine. Dans la mesure où certains ML sont associés à l'incidence de certaines pathologies, on suppose que des variations dans la teneur tissulaire en ces composés pourraient affecter l'incidence de ces pathologies. C'est ce que semble suggérer les résultats d'une étude récente qui montre que la fréquence allélique d'un variant génétique dans SCARB1, gène codant pour SR-BI qui est impliqué dans l'absorption [26] et le captage de la lutéine par la rétine [27], est associée avec le risque de développer une dégénérescence maculaire liée à l'âge (résultats communiqués par le Dr E Souied, Eye Clinic à Créteil, et non encore publiés).

**Conséquences potentielles de l'effet de variants génétiques sur l'absorption des ML : la nutrition personnalisée**

Le fait que des variations génétiques puissent moduler l'absorption des ML pourrait avoir des conséquences en terme d'apports recommandés en ces composés. En effet, les apports nutritionnels conseillés (ANC) ayant été élaborés pour couvrir les besoins de 97,5% des sujets d'un même groupe de la population (sexe, classe d'âge, situation physiologique), ceci veut inversement dire que 2,5% des sujets qui consomment les ANC ont des apports inférieurs à leurs besoins réels (ce qui fait tout de même plus de 1,5 millions de personnes pour la population Française !). Il y a de bonnes raisons de penser que ces sujets sont porteurs de variants génétiques induisant des modifications suffisamment importantes de leur métabolisme (absorption peu efficace, élimination trop efficace...) pour entraîner des besoins plus importants en certains (micro)nutriments. Aussi, en cas de déficience manifeste en un ML (évaluée par des dosages sanguins par exemple), et malgré des apports alimentaires apparemment suffisant en ce ML (évalués par une enquête alimentaire), on pourrait envisager de génotyper ces sujets sur des variants génétiques clés de façon à leur recommander des apports plus importants en ce ML (sous réserve que ces apports soient inférieurs à la limite de toxicité de ces nutriments). L'effet de variants génétiques sur la prescription de certains médicaments est déjà utilisé par la pharmacogénétique. On s'est en effet aperçu que la réponse à certains médicaments (concentration sanguine notamment) est en partie dépendante de polymorphismes génétiques de gènes codants pour des enzymes de détoxification des xénobiotiques (cytochromes P450, glutathion transférases...). Par exemple, des sujets porteurs du variant CYP2D6\*3/\*4 sont de mauvais cataboliseurs du metropolol, un beta-bloquant utilisé dans le traitement de la tension artérielle, ou de la fluoxétine (Prozac), un antidépresseur [28]. Les posologies de ces médicaments peuvent donc être ajustées si on connaît les allèles des patients pour ces variants génétiques. On peut penser que la même approche sera utilisée en nutrition, et plus particulièrement pour les ML qui peuvent être bénéfiques à doses nutritionnelles et néfastes à doses pharmacologiques [29]. On peut donc

anticiper que, quand suffisamment de données seront disponibles, les ANC en certains nutriments et microconstituants seront segmentés en fonction de caractéristiques génétiques des individus, ou plus probablement de groupes d'individus. Par ailleurs, si la demande socio-économique est là, on peut imaginer que des fabricants de suppléments alimentaires pourront proposer des formulations adaptées à des sujets porteurs de variants génétiques nécessitant des doses accrues de molécules à effet santé du fait de leur faible capacité à les absorber (posologies pour « faibles répondeurs » et pour « forts répondeurs »).

En conclusion, la découverte que des protéines entérocytaires sont impliquées dans l'absorption des ML est une découverte majeure dans le domaine de la biodisponibilité de ces composés. Les variations interindividuelles d'efficacité d'absorption de ces composés peuvent être attribuées en partie à des variations génétiques dans les gènes codants pour ces protéines. Ceci pourrait avoir des répercussions importantes vis-à-vis du rôle bénéfique de certains ML dans la prévention de certaines pathologies. On peut supposer que les résultats de nutriginétique pourraient conduire à des recommandations plus personnalisées en ces composés, valeurs qui prendraient en compte les caractéristiques génétiques de certains groupes de la population. Bien évidemment, de nombreuses études sont encore nécessaires pour valider les relations entre certains variants génétiques et les besoins en ML, et les recommandations en fonction de critères génétiques devront aussi satisfaire à des critères éthiques et économiques.

## Légende des figures

**Fig. 1:** *Connaissances actuelles sur le transport des ML dans l'entérocyte.* Les ML sont apportés au niveau de la membrane apicale de l'entérocyte dans des micelles mixtes et/ou des vésicules (liposomes). Le Scavenger-receptor class-B type I (SR-BI) est impliqué dans le captage des caroténoïdes, des vitamines E et D, et des phytostérols. NPC1L1 est impliqué dans le captage des phytostérols et des vitamines D et E, mais il n'est apparemment pas impliqué dans celui des caroténoïdes. D'autres protéines présentes dans la membrane apicale pourraient également être impliquées, c'est le cas de CD36. Certains travaux suggèrent que certaines de ces protéines sont internalisées puis sont recyclées vers la membrane apicale. Après captage, certains ML sont rééflués au niveau de la membrane apicale par des protéines plus ou moins spécifiques de l'efflux. Ainsi, l'hétérodimère ABCG5/G8 est responsable de l'efflux de la grande majorité des phytostérols, et SR-BI est impliqué dans l'efflux de la vitamine E. Les ML non rééflués sont probablement transportés dans l'entérocyte par une/des protéines non encore identifiées (X). La grande majorité des ML est incorporée dans les chylomicrons mais une partie est sécrétée dans les HDL d'origine intestinale *via* ABCA1 (cas de la vitamine E).

**Fig. 2 :** *Hypothèse permettant d'expliquer la très forte variabilité interindividuelle d'absorption des ML. Cette hypothèse suppose que des variants génétiques modifient l'activité ou l'expression de protéines impliquées dans le transport des ML au sein de l'entérocyte.* T1 : transporteur apical putatif (ex : SR-BI). T2 : transporteur intracellulaire putatif (ex : L-FABP). T3 : transporteur basolatéral putatif (ex : ABCA1). Un transporteur de couleur blanche signifie qu'il est correctement exprimé et que son efficacité est optimale. Un transporteur de couleur grise signifie qu'un variant génétique a partiellement diminué son

expression ou son efficacité. Un transporteur de couleur noire signifie qu'un variant génétique a très fortement affecté son expression ou son activité. On suppose que, quand tous les transporteurs sont correctement exprimés et efficaces, les sujets sont « bon répondeurs » aux ML transportés par ces transporteurs. Inversement, quand un ou plusieurs transporteurs voient leur expression ou leur activité profondément affectée par des variants génétiques, les sujets sont « faibles répondeurs ». Enfin, quand certains transporteurs sont moins bien exprimés ou moins efficaces, alors que d'autres sont parfaitement exprimés et efficaces, les sujets sont des « répondeurs intermédiaires ». Cette hypothèse pourrait expliquer les résultats présentés dans les *fig. 3 et 4*.

**Fig. 3 :** *Variabilité interindividuelle de l'efficacité d'absorption des ML. Exemple du  $\beta$ -carotène.* Ce graphe représente la variation de concentration du  $\beta$ -carotène dans les chylomicrons en période post-prandiale suite à l'ingestion d'un repas-test apportant une dose de 120 mg de  $\beta$ -carotène. Les flèches représentent les temps auxquels ont été donnés les repas-tests. Le premier apportait le  $\beta$ -carotène. Le second n'apportait pas de  $\beta$ -carotène. Le graphe avec les histogrammes représente les aires sous la courbe mesurées entre les différents temps post-prandiaux. La courbe en gras représente la moyenne des concentrations mesurées chez 16 sujets sains. La courbe la plus haute représente la réponse du sujet qui a répondu le plus (aire sous la courbe la plus importante), la courbe la plus basse celle du sujet qui a répondu le moins. Cette figure est extraite d'un article publié dans J Lipid Research en 1998 [23].

**Fig. 4 :** *Variabilité de l'efficacité d'absorption du  $\beta$ -carotène dans une population.* Ce graphe représente la distribution de la réponse post-prandiale en  $\beta$ -carotène dans les chylomicrons chez 79 sujets sains. La réponse était estimée en mesurant la concentration de  $\beta$ -carotène

dans les chylomicrons 3 heures après l'ingestion d'un repas-test apportant une dose de 120 mg de  $\beta$ -carotène. La concentration en  $\beta$ -carotène était corrigée de la concentration en triglycérides des chylomicrons pour s'affranchir de la variabilité de réponse en ces lipoprotéines qui transportent le  $\beta$ -carotène nouvellement absorbé en période post-prandiale [23].

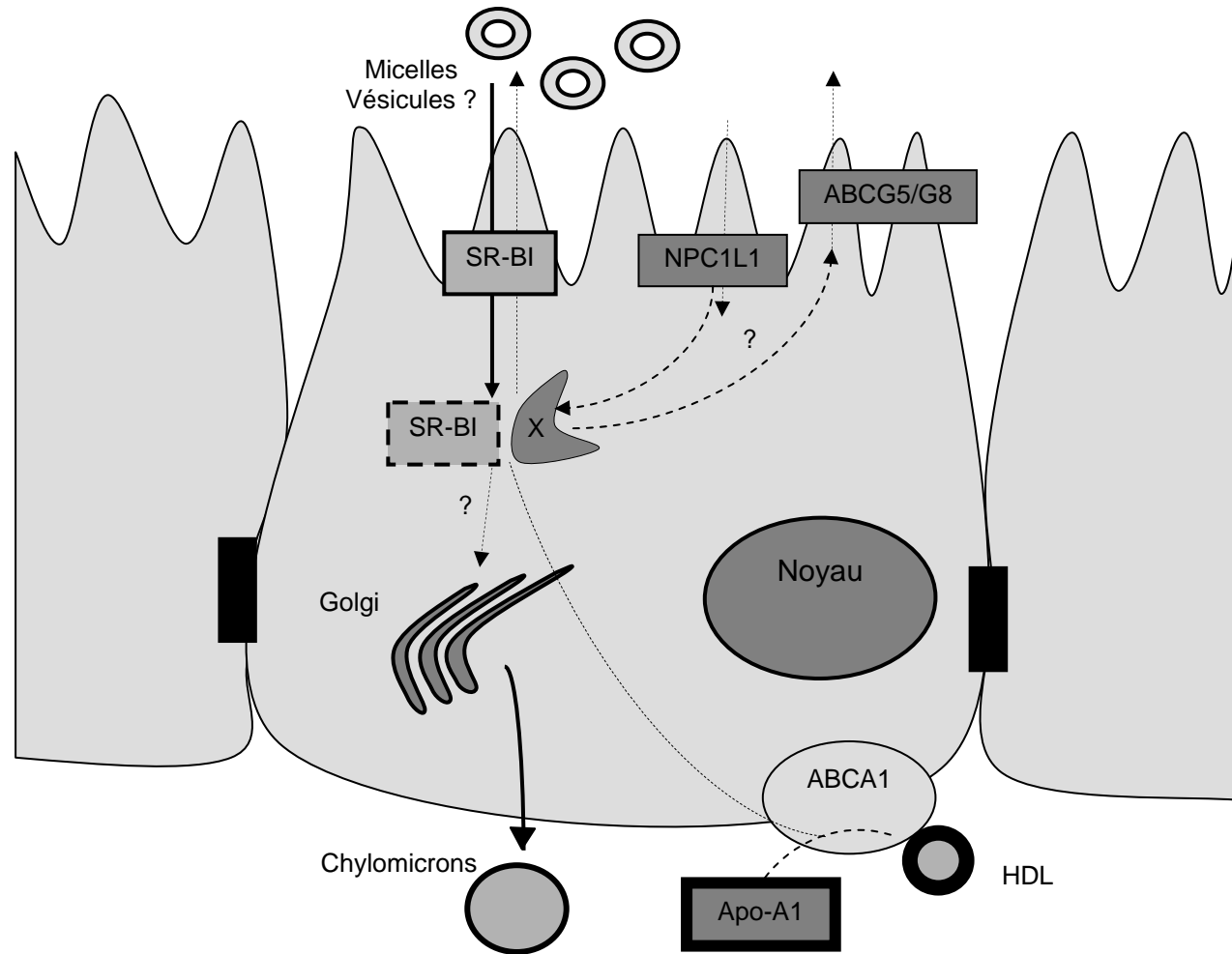


Fig. 1

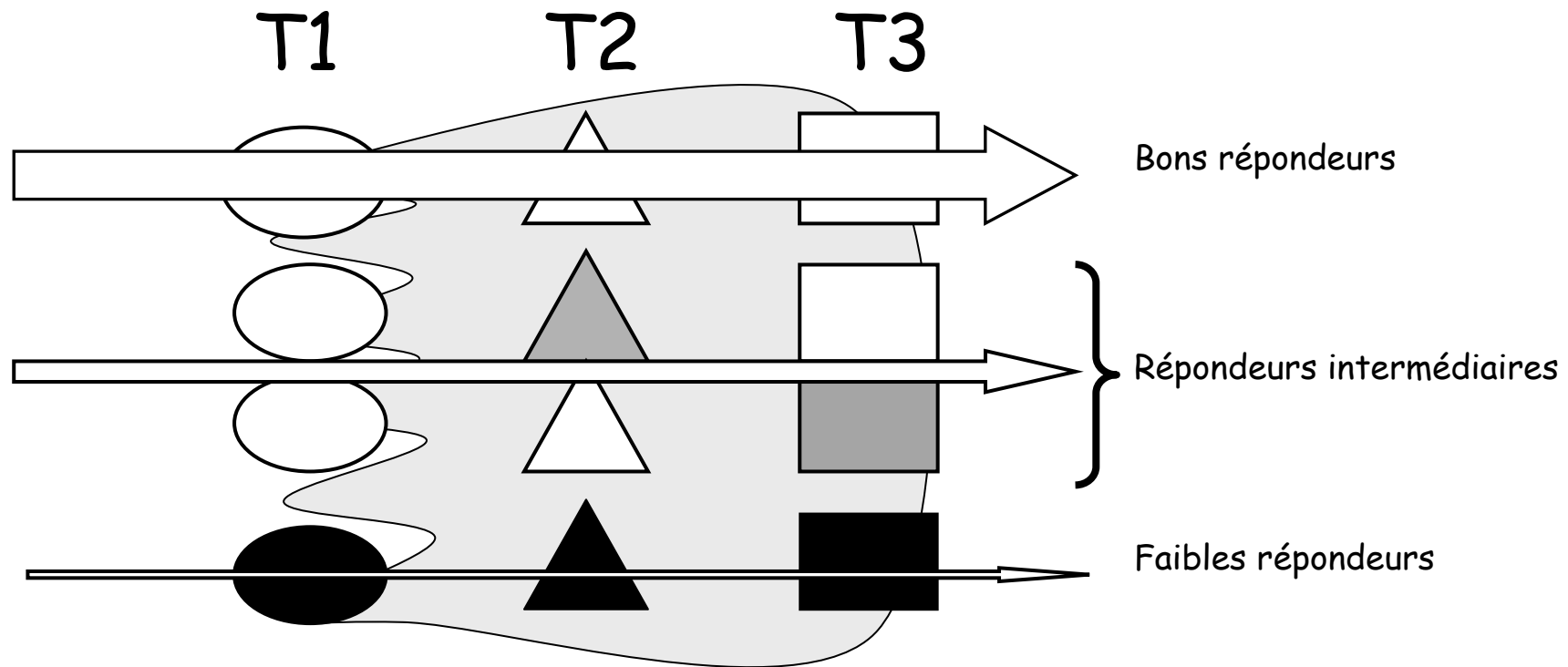


Fig. 2



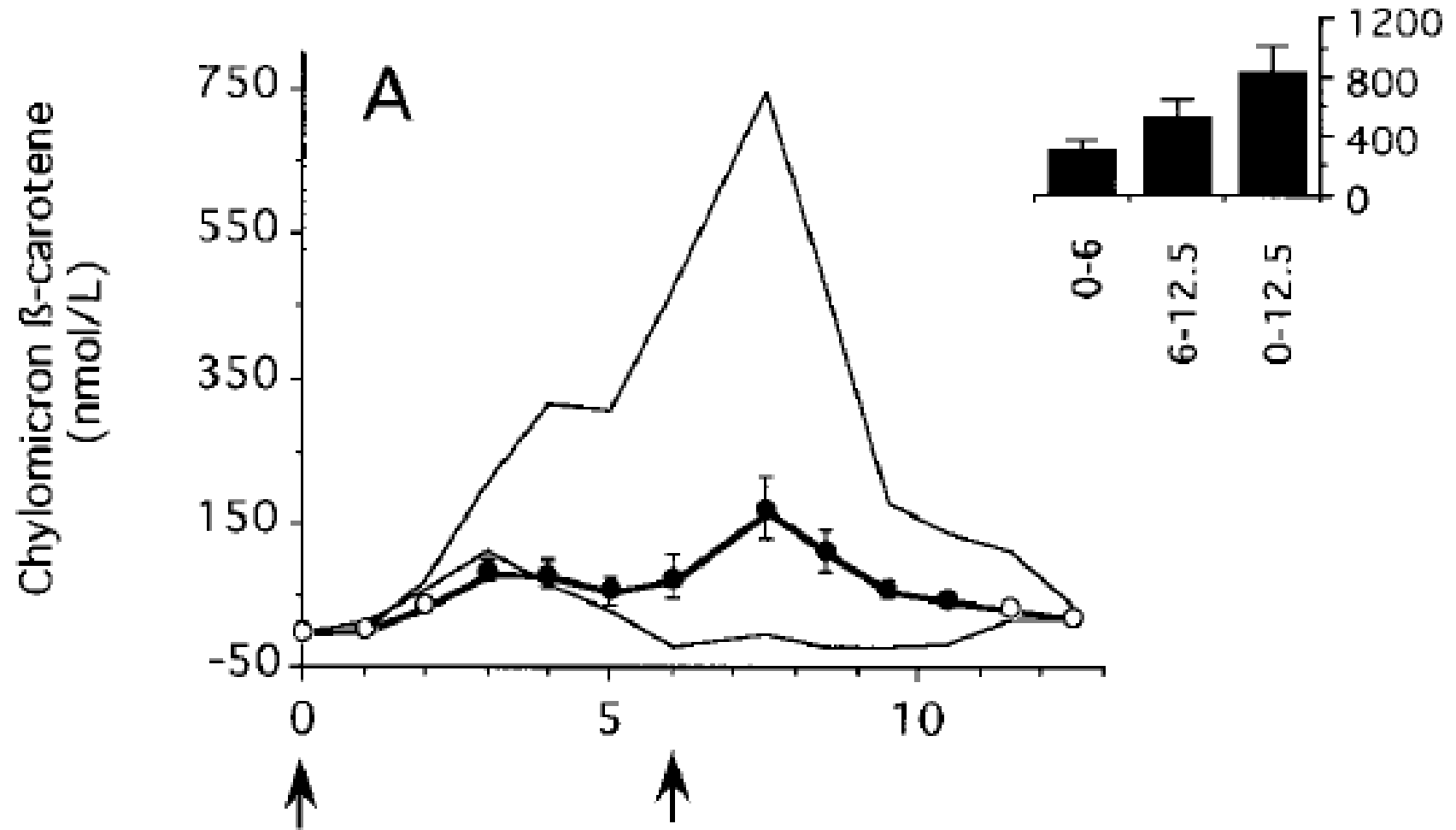


Fig. 3

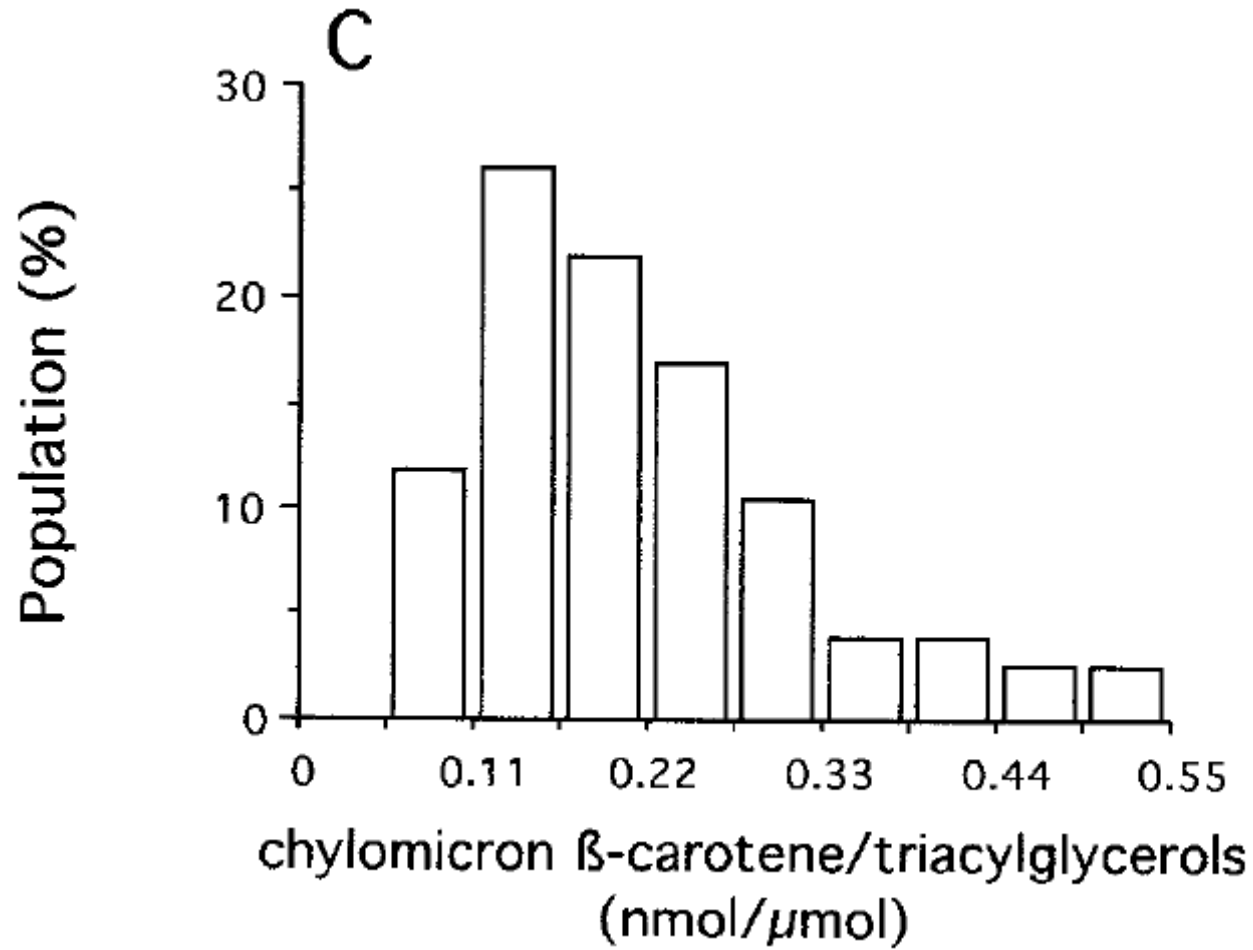


Fig. 4

Manuscrit

Manuscrit d'auteur

**Table 1. Les principaux des microconstituants lipidiques : apports et rôles biologiques**

Nom usuel	Principales espèces moléculaires retrouvées dans l'alimentation des pays industrialisés	ANC <sup>1</sup>	Consommation quotidienne moyenne/médiane <sup>2</sup>	Principales activités biologiques
vitamine A préformée	Rétinyl-palmitate	900 µg	598 – 682 µg	Activités vitaminique A
Caroténoïdes provitaminiques	β-carotène	-	2.15-2.62 mg	Activités vitaminique A et propriétés antioxydantes
	α-carotène	-	0.39 mg	
	β-cryptoxanthine	-	0.12-0.14 mg	
Vitamine E	d-α-tocophérol	15 mg	9.8-10.3 mg	Activités vitaminique E et propriétés antioxydantes
	d-γ-tocophérol	-	-	
Vitamine D	Cholécalciférol (vitamine D3)	5 µg	2.9 µg	Activités vitaminique D
Vitamine K	Phylloquinone	120 µg	70-80 µg	Activités vitaminique K
	Ménaquinone	-	21 µg	
Caroténoïdes non provitaminiques	Lycopène	-	6.6-12.7 mg	propriétés antioxydantes
	Lutéine/Zéaxanthine	-	2.0-2.3 <sup>3</sup>	
Phytostérols	Sitostérol	-	167-437 mg	Inhibiteurs de l'absorption du cholestérol
	Stigmastérol	-		
	Campestérol	-		

<sup>1</sup> ANC (apports nutritionnels conseillés) pour un homme adulte. Il n'existe pas d'ANC pour les caroténoïdes et les phytostérols <sup>2</sup> d'un homme adulte. <sup>3</sup> Lutéine + zéaxanthine.

# Postprint

Version définitive du manuscrit publié dans / Final version of the manuscript published in : Cahiers de Nutrition et de Diététique, 2009, vol.44, no.3, 124-131. DOI : 10.1016/j.cnd.2009.04.004

**Table 2. Données disponibles sur les facteurs qui sont supposés affecter l'absorption des microconstituants lipidiques**

Microconstituants Lipidiques	S <sup>1</sup>	L	A	M	E	N	G	H	I
Vitamine A	0	+	0	++	++	+	0	++	0
Caroténoïdes provitaminiques	++	+	0	++	++	+	+	+	0
Vitamine E	++	+	+	+	++	0	+	++	0
Vitamine D	+	+	0	+	++	+	0	++	0
Vitamine K	++	0	+	++	++	0	0	++	0
Caroténoïdes non provitaminiques	++	+	0	++	++	0	+	+	0
Phytostérols	+	0	+	+	0	0	++	0	0

<sup>1</sup>L'acronyme SLAMENGHI est un moyen mnémotechnique de se rappeler des principaux facteurs qui sont supposés affecter la biodisponibilité des microconstituants lipidiques (ML). Chaque lettre permet de se rappeler d'un facteur: Species of ML (espèce moléculaire du ML), molecular Linkage (estérification ou conjugaison de la molécule), Amount of FSM consumed in a meal (quantité de ML dans le repas), Matrix in which the FSM is incorporated (effet de la matrice alimentaire), Effectors of absorption (autres molécules modulant l'absorption : lipides, fibres, médicaments...), Nutrient status of the host (status de l'individu en ML), Genetic factors (facteurs génétiques), Host-related factors (facteurs liés à l'individu : âge, sexe...), and mathematical Interactions (interactions entre tous ces facteurs). ++: veut dire que plus de 3 publications traitent de ce facteur; +: indique qu'il y a seulement quelques références (entre 1 et 3); 0: pas de publication sur l'effet de ce facteur.

**Table 3. Connaissances actuelles sur les mécanismes impliqués dans l'absorption des microconstituants**

**lipidiques**

Espèce moléculaire	Efficacité d'absorption	Caractéristiques de l'absorption (à doses nutritionnelles)
Rétinyl-palmitate	75-99 %	Le captage entérocytaire du rétinol est un processus de diffusion facilitée impliquant un transporteur (non encore identifié).
β-carotène α-carotène β-cryptoxanthine	3,5-90 %	Le captage entérocytaire est un processus de diffusion facilitée impliquant SR-BI, mais aussi probablement d'autres protéines membranaires (CD36...).
d-α-tocophérol d-γ-tocophérol	10-95 %	Le captage entérocytaire est un processus de diffusion facilitée impliquant SR-BI et NPC1L1.  L'efflux basolatéral est, en partie, effectué dans les HDL d'origine intestinale <i>via</i> un transporteur énergie-dépendant : ABCA1.
Cholécalciférol	55-99 %	Le captage entérocytaire implique, en partie, SR-BI et NPC1L1 (données de notre laboratoire non encore publiées)
Phylloquinone Ménaquinones	13-80 %	Le captage des phylloquinones est médié par un transporteur énergie-dépendant non encore identifié.  Le captage des ménaquinones est supposé être passif.
Lycopène Lutéine Zéaxanthine	0,1-1,6 % 37-60 % ?	Le captage entérocytaire est un processus de diffusion facilitée impliquant SR-BI, mais aussi probablement d'autres protéines membranaires (CD36...).
Phytostérols	0,04-1,9 %	Le captage entérocytaire est un processus de diffusion facilitée impliquant SR-BI et NPC1L1. La plupart des phytostérols nouvellement absorbés sont rééflués dans la lumière intestinale par l'hétérodimère ABCG5/ABCG8.

## 1 **Résumé**

2

3 L'absorption des microconstituants lipidiques (ML), est très variable et dépend de nombreux  
4 facteurs. Des études récentes montrent que, contrairement à ce qui était admis, des protéines  
5 sont impliquées dans l'absorption des ML par l'entérocyte. Il est donc probable que des  
6 variants génétiques dans les gènes codant pour ces protéines puissent moduler l'efficacité  
7 d'absorption de ces composés. Cette hypothèse pourrait d'ailleurs expliquer la très forte  
8 variabilité interindividuelle d'efficacité d'absorption de ces composés. L'effet de variants  
9 génétiques sur l'efficacité d'absorption des ML pourrait se répercuter sur les concentrations  
10 sanguines et tissulaires en ML et, *in fine*, sur la capacité de certains de ces composés à  
11 prévenir certaines pathologies (maladies cardio-vasculaires, certains cancers,...). Des  
12 résultats récents supportent ces hypothèses, mais d'autres études sont nécessaires pour  
13 conclure quant à l'impact réel de variants génétiques de transporteurs intestinaux de ML sur  
14 le statut et les effets santé de ces composés. Dans la mesure où les ML semblent bénéfiques  
15 pour la santé à doses nutritionnelles, et peuvent être néfastes à doses pharmacologiques, on  
16 peut imaginer que les ANC en ces composés, ou les doses de ces composés incorporés dans  
17 les suppléments, seront adaptés à des groupes de la population porteurs de certains variants  
18 génétiques connus pour significativement affecter la biodisponibilité de ces molécules.

19

20 **Mots clés** : polymorphismes génétiques, vitamines, caroténoïdes, biodisponibilité, nutrition.

21 **Abstract**

22

23 Intestinal absorption of lipodic microconstituents (LM) is very variable and depends on  
24 numerous factors. Recent studies have shown that, contrary to what was assumed, proteins are  
25 involved in absorption of LM by enterocyte. It is likely that genetic polymorphisms in genes  
26 encoding for these proteins modulate absorption efficiency of these compounds. This  
27 hypothesis can explain the huge interindividual variability in absorption efficiency of these  
28 compounds. The effect of genetic variants on absorption efficiency of LM may in turn lead to  
29 modify plasma and tissues concentration of LM and, finally, their ability to prevent some  
30 diseases (cardiovascular diseases, cancers...). Recent results support these hypothesis.

31 However other studies are required to definitely conclude on the real effect of genetic variants  
32 of intestinal transporters of LM on status and health effect of these compounds. Since most  
33 LM seems beneficial for health at low, dietary, doses and can be hazardous at higher,  
34 pharmacological, doses it can be anticipated that recommended dietary allowances of LM or  
35 doses of LM in functional foods/supplements will be adapted to groups of the population  
36 carrying common genetic variants known to significantly affect LM bioavailability.

37

38 **Key Words** : genetic polymorphisms, vitamins, carotenoids, bioavailability, nutrition

39

## Bibliographie

- [1] Booth S.L., Broe K.E., Gagnon D.R., *et al.* - Vitamin K intake and bone mineral density in women and men. *Am. J. Clin. Nutr.*, 2003, **77**, 512-516.
- [2] Holick M.F. - Vitamin D: important for prevention of osteoporosis, cardiovascular heart disease, type 1 diabetes, autoimmune diseases, and some cancers. *South Med. J.*, 2005, **98**, 1024-1027.
- [3] Traber M.G. - Heart disease and single-vitamin supplementation. *Am. J. Clin. Nutr.*, 2007, **85**, 293S-299S.
- [4] Jimenezjimenez F.J., Molina J.A., Fernandezcalle P., *et al.* - Serum Levels of beta-Carotene and Other Carotenoids in Parkinson's Disease. *Neuroscience Letters*, 1993, **157**, 103-106.
- [5] Rao A.V., Agarwal S. - Role of lycopene as antioxidant carotenoid in the prevention of chronic diseases: A review. *Nutr. Res.*, 1999, **19**, 305-323.
- [6] Gale C.R., Hall N.F., Phillips D.I., Martyn C.N. - Lutein and zeaxanthin status and risk of age-related macular degeneration. *Invest. Ophthalmol. Vis. Sci.*, 2003, **44**, 2461-2465.
- [7] Osganian S.K., Stampfer M.J., Rimm E., Spiegelman D., Manson J.E., Willett W.C. - Dietary carotenoids and risk of coronary artery disease in women. *Am. J. Clin. Nutr.*, 2003, **77**, 1390-1399.
- [8] Stahl W. - Macular carotenoids: lutein and zeaxanthin. *Dev. Ophthalmol.*, 2005, **38**, 70-88.
- [9] Richer S., Stiles W., Statkute L., *et al.* - Double-masked, placebo-controlled, randomized trial of lutein and antioxidant supplementation in the intervention of



- 64 atrophic age-related macular degeneration: the Veterans LAST study (Lutein  
65 Antioxidant Supplementation Trial). *Optometry*, 2004, **75**, 216-230.
- 66 [10] Borel P. - Factors affecting intestinal absorption of highly lipophilic food  
67 microconstituents (fat-soluble vitamins, carotenoids and phytosterols). *Clin. Chem.*  
68 *Lab. Med.*, 2003, **41**, 979-994.
- 69 [11] West C.E., Castenmiller J.J.J.M. - Quantification of the "SLAMENGGHI" factors for  
70 carotenoid bioavailability and bioconversion. *Internat. J. Vit. Nutr. Res.*, 1998, **68**,  
71 371-377.
- 72 [12] Berge K.E., Tian H., Graf G.A., *et al.* - Accumulation of dietary cholesterol in  
73 sitosterolemia caused by mutations in adjacent ABC transporters. *Science*, 2000, **290**,  
74 1771-1775.
- 75 [13] Reboul E., Abou L., Mikail C., *et al.* - Lutein is apparently absorbed by a carrier-  
76 mediated transport process in Caco-2 cells. *Clin. Nutr.*, 2003, **22**, S103.
- 77 [14] Borel P., Moussa M., Reboul E. - SR-BI is involved in the main dietary provitamin A  
78 carotenoid absorption, and genetic variants in its encoding gene (SCARB1) are  
79 associated with blood concentrations of these carotenoids in different populations.  
80 *submitted*, 2009,
- 81 [15] van Bennekum A., Werder M., Thuahnai S.T., *et al.* - Class B Scavenger Receptor-  
82 Mediated Intestinal Absorption of Dietary beta-Carotene and Cholesterol.  
83 *Biochemistry*, 2005, **44**, 4517-4525.
- 84 [16] Moussa M., Landrier J.F., Reboul E., *et al.* - Lycopene absorption in human intestinal  
85 cells and in mice involves scavenger receptor class B type I but not niemann-pick C1-  
86 like 1. *J. Nutr.*, 2008, **138**, 1432-1436.

- 87 [17] Reboul E., Klein A., Bietrix F., *et al.* - Scavenger receptor class B type I (SR-BI) is  
88 involved in vitamin E transport across the enterocyte. *J. Biol. Chem.*, 2006, **281**, 4739-  
89 4745.
- 90 [18] Kawaguchi R., Yu J., Honda J., *et al.* - A membrane receptor for retinol binding  
91 protein mediates cellular uptake of vitamin A. *Science*, 2007, **315**, 820-825.
- 92 [19] During A., Dawson H.D., Harrison E.H. - Carotenoid Transport Is Decreased and  
93 Expression of the Lipid Transporters SR-BI, NPC1L1, and ABCA1 Is Downregulated  
94 in Caco-2 Cells Treated with Ezetimibe. *J. Nutr.*, 2005, **135**, 2305-2312.
- 95 [20] Narushima K., Takada T., Yamanashi Y., Suzuki H. - Niemann-pick C1-like 1  
96 mediates alpha-tocopherol transport. *Mol. Pharmacol.*, 2008, **74**, 42-49.
- 97 [21] Anwar K., Kayden H.J., Hussain M.M. - Transport of vitamin E by differentiated  
98 Caco-2 cells. *J. Lipid Res.*, 2006, **47**, 1261-1273.
- 99 [22] Reboul E., Trompier D., Moussa M., *et al.* - ATP-binding cassette transporter AI  
100 (ABCA1) is significantly involved in intestinal absorption of alpha- and gamma-  
101 tocopherol but not in that of retinyl palmitate. *Am. J. Clin. Nutr.*, 2009, **89**, 1-8.
- 102 [23] Borel P., Grolier P., Mekki N., *et al.* - Low and high responders to pharmacological  
103 doses of beta-carotene: proportion in the population, mechanisms involved and  
104 consequences on beta-carotene metabolism. *J. Lipid Res.*, 1998, **39**, 2250-2260.
- 105 [24] Borel P., Moussa M., Reboul E., *et al.* - Human plasma levels of vitamin E and  
106 carotenoids are associated with genetic polymorphisms in genes involved in lipid  
107 metabolism. *J. Nutr.*, 2007, **137**, 2653-2659.
- 108 [25] Borel P., Szabo De Edelenyi F., Vincent-Baudry S., *et al.* - Genetic variants in  
109 BCMO1 and CD36 are associated with plasma lutein concentrations and macular  
110 pigment optical density in humans. *soumis pour publication*, 2009,

- 111 [26] Reboul E., Abou L., Mikail C., *et al.* - Lutein transport by Caco-2 TC-7 cells occurs  
112 partly by a facilitated process involving the scavenger receptor class B type I (SR-BI).  
113 *Biochem J.*, 2005, **387**, 455-461.
- 114 [27] During A., Doraiswamy S., Harrison E.H. - Xanthophylls are preferentially taken up  
115 compared with beta-carotene by retinal cells via a SRBI-dependent mechanism. *J.*  
116 *Lipid Res.*, 2008, **49**, 1715-1724.
- 117 [28] Terra S.G., Pauly D.F., Lee C.R., *et al.* - beta-Adrenergic receptor polymorphisms and  
118 responses during titration of metoprolol controlled release/extended release in heart  
119 failure. *Clin. Pharmacol. Ther.*, 2005, **77**, 127-137.
- 120 [29] Pryor W.A., Stahl W., Rock C.L. - Beta carotene: from biochemistry to clinical trials.  
121 *Nutr. Rev.*, 2000, **58**, 39-53.  
122  
123