



HAL
open science

Perspectives offertes par les approches en “omique” pour l’amélioration de la durabilité de l’élevage des herbivores

Jean-François J.-F. Hocquette, Hamid Boudra, Isabelle Cassar-Malek, Christine Leroux, Brigitte B. Picard, Isabelle I. Auzeloux, Laurence Bernard, Agnes Cornu, Denys Durand, Anne Ferlay, et al.

► To cite this version:

Jean-François J.-F. Hocquette, Hamid Boudra, Isabelle Cassar-Malek, Christine Leroux, Brigitte B. Picard, et al.. Perspectives offertes par les approches en “omique” pour l’amélioration de la durabilité de l’élevage des herbivores. INRA Productions Animales, 2009, 22 (5), pp.385-396. hal-02662984

HAL Id: hal-02662984

<https://hal.inrae.fr/hal-02662984>

Submitted on 31 May 2020

HAL is a multi-disciplinary open access archive for the deposit and dissemination of scientific research documents, whether they are published or not. The documents may come from teaching and research institutions in France or abroad, or from public or private research centers.

L’archive ouverte pluridisciplinaire **HAL**, est destinée au dépôt et à la diffusion de documents scientifiques de niveau recherche, publiés ou non, émanant des établissements d’enseignement et de recherche français ou étrangers, des laboratoires publics ou privés.

Perspectives offertes par les approches en «omique» pour l'amélioration de la durabilité de l'élevage des herbivores

J.-F. HOCQUETTE, H. BOUDRA, I. CASSAR-MALEK, C. LEROUX, B. PICARD, I. SAVARY-AUZÉLOUX, L. BERNARD,
A. CORNU, D. DURAND, A. FERLAY, D. GRUFFAT, D.-P. MORGAVI, C. TERLOUW

INRA, UR1213 Herbivores, F-63122 Saint-Genès Champanelle, France

Courriel : jfhocquette@clermont.inra.fr

Les techniques en «omique» permettent une véritable révolution en biologie avec des répercussions dans toutes les sciences de la vie y compris en élevage. Ainsi, l'étude simultanée de l'expression d'un très grand nombre de gènes, de protéines ou de métabolites facilite la compréhension de la physiologie des herbivores avec de nombreuses applications potentielles en termes de développement durable.

Un objectif majeur des recherches en sciences animales est aujourd'hui de contribuer au développement des systèmes d'élevage durables en accord avec les attentes sociétales, c'est-à-dire conciliant viabilité socio-économique, respect de l'environnement, qualité des produits et bien-être animal. Pour atteindre cet objectif, les chercheurs disposent de différents niveaux d'approche (territoire, parcelle, troupeau, animal) faisant appel à des disciplines variées. Parmi ces approches, la biologie permet l'analyse des mécanismes impliqués dans les fonctions physiologiques des animaux en mettant à profit les outils modernes notamment ceux issus de la génomique. Cet article se propose de préciser quelques applications possibles des techniques en «omique» à l'élevage durable des herbivores en dehors des applications en génétique faisant l'objet d'autres travaux rapportés par ailleurs (revue Bidanel *et al* 2008). Les retombées du séquençage de nombreux génomes dont celui du bovin (revue Hocquette *et al* 2007c) ainsi que les développements du séquençage et du génotypage à haut débit et à moindre coût ne seront donc pas discutés car ils ont été décrits dans un article précédent (Bidanel *et al* 2008). Nous aborderons successivement la contribution des approches en «omique» à différentes thématiques : l'impact de la présence des mycotoxines dans les aliments sur la santé des animaux et sur celle de l'Homme, la

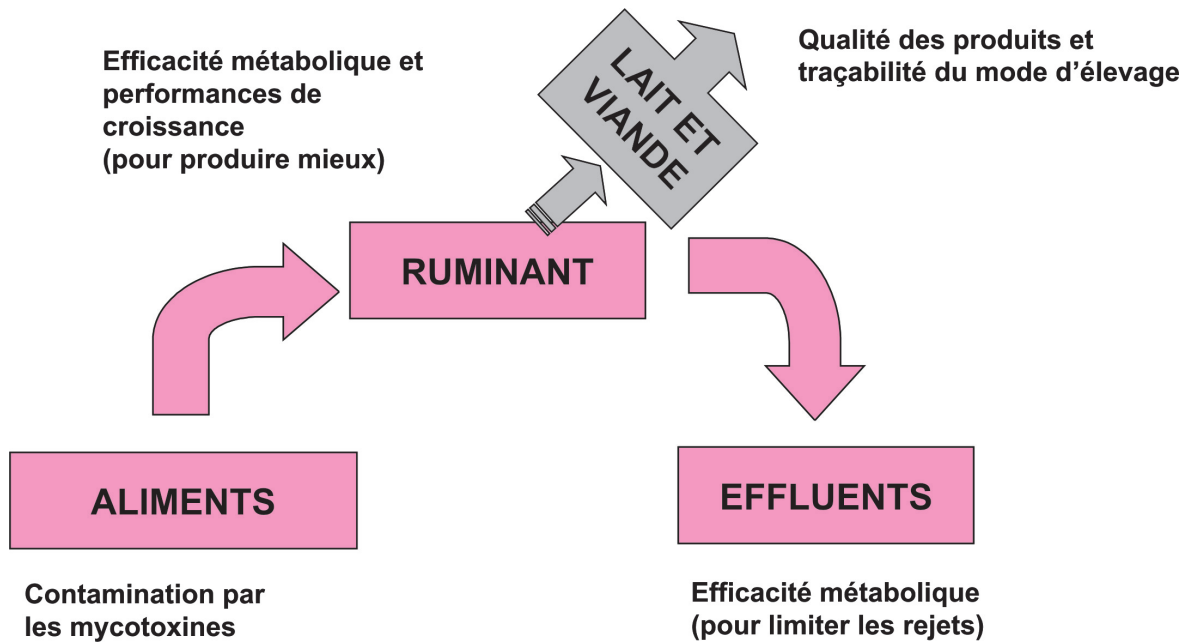
maîtrise des rejets azotés par les herbivores, l'amélioration de l'efficacité métabolique et des performances animales, les qualités sensorielles et nutritionnelles des produits laitiers et carnés, en relation avec le stress à l'abattage et la traçabilité des systèmes de production (figure 1).

1 / Principes des approches en «omique»

Les processus physiologiques sont régis par un certain nombre de gènes agissant de concert plutôt que par seulement un ou quelques gènes. Au cours de la dernière décennie, les techniques de génomique ont rendu possible l'étude simultanée de milliers de gènes, protéines ou métabolites par des approches dites à haut débit. En étudiant tous les transcrits, protéines ou métabolites dans les tissus, les scientifiques ont pour objectif de détecter des gènes potentiellement intéressants qui peuvent, par exemple, être des biomarqueurs pour la qualité des produits et/ou de l'état physiologique des animaux. Des revues détaillées décrivant les limites et les avantages de la génomique ont été publiées (cf. par exemple, Hocquette *et al* 2009b, Mullen *et al* 2006). Une des stratégies est d'identifier les gènes ou les protéines différenciellement exprimés entre des animaux extrêmes sans connaissance a priori des processus biologiques impliqués. Une

autre consiste à étudier les liens entre ces niveaux d'expression et des caractères phénotypiques de l'animal (cf. Bernard *et al* 2007, 2009, Morzel *et al* 2008). Les résultats attendus sont une meilleure compréhension des mécanismes biochimiques et l'identification des gènes permettant la détection d'animaux ayant des caractéristiques souhaitables. A la différence des approches de biologie moléculaire classique, les techniques de «génomique» permettent de recueillir des données sans hypothèse sur les processus biologiques mis en jeu et produisent ainsi de nouvelles hypothèses de travail. Parmi les approches en «omique» (Hocquette 2007), l'étude du transcriptome (ensemble des transcrits d'un tissu) à l'aide de puces à ADN et du protéome (ensemble des protéines) après électrophorèse bidimensionnelle (E2D) sont les plus répandues. Par analogie, la métabolomique développée plus récemment, étudie le métabolome, qui regroupe l'ensemble des métabolites présents dans un échantillon biologique (cellules, tissus, plasma, urine). Les techniques de métabolomique peuvent aussi être mises à profit en association avec d'autres approches pour étudier ou prédire l'ensemble des flux métaboliques (figure 2) dans le contexte cellulaire voire au niveau de l'organisme (échanges entre tissus et organes). Enfin, la connaissance globale des gènes, des protéines et des métabolites permet d'étudier l'interactome

Figure 1. Quelques thématiques de recherche associées à la durabilité des systèmes d'élevage qui s'appuient sur les nouvelles approches en «omique».



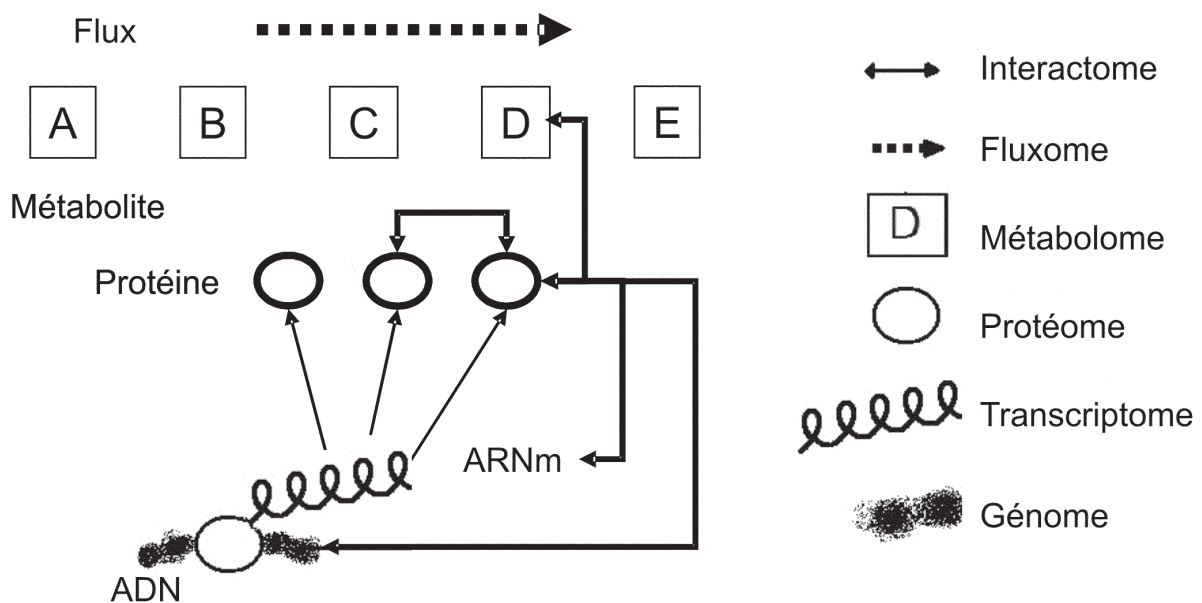
(figure 2), c'est-à-dire les interactions entre macromolécules notamment entre protéines qui concourent à la complexité du vivant et au déterminisme des fonctions biologiques. D'une façon générale, les sciences en «omique» sont à l'interface de plusieurs disciplines et compétences, comme la biologie, la physiologie, la chimie, la spectrométrie de masse, les statistiques et la bioinformatique.

1.1 / Etude des transcrits

D'abord ciblée sur quelques gènes choisis selon leur fonction dans le processus physiologique étudié, la quantification des transcrits de gènes (ou ARNm) s'est globalisée grâce aux outils d'analyses transcriptomiques qui permettent une étude à grande échelle du transcriptome (figure 2), c'est-à-dire de l'ensemble des ARNm présents dans

un type cellulaire ou un tissu donné, à un moment donné et dans une condition biologique bien précise. Plusieurs technologies permettent de nos jours de réaliser ces analyses transcriptomiques telles que les puces à ADN qui sont basées sur le principe de l'hybridation moléculaire. Les puces à ADN sont maintenant pour la plupart, constituées de plusieurs milliers de sondes (oligonucléotides ou fragments d'ADN plus

Figure 2. Les différentes étapes de l'expression des gènes et les différents concepts en «ome» associés.



Génome : ensemble des gènes et des séquences inter-géniques ; transcriptome : ensemble des ARN (encore appelés transcrits) ; protéome : ensemble des protéines exprimées ; métabolome : ensemble des métabolites présents dans un fluide biologique ; fluxomique : ensemble des flux métaboliques dans le contexte cellulaire ; interactome : ensemble des interactions entre les macromolécules d'une cellule (d'après Nielsen 2007).

longs) qui sont déposées ou synthétisées sur une surface de quelques centimètres carrés. La séquence de chaque sonde est représentative d'un gène donné constituant ainsi une signature de ce gène. Les puces à ADN sont mises en contact avec les «cibles complexes» (correspondant à l'ensemble des transcrits présents dans l'échantillon à étudier) marquées par des molécules fluorescentes. Après l'étape d'hybridation, l'acquisition de l'image puis l'analyse de cette image permettent de mesurer l'intensité de chaque signal d'hybridation qui est proportionnelle à la quantité d'ARNm présent dans l'échantillon. Ainsi la quantité d'ARNm de milliers de gènes peut être déterminée simultanément ce qui permet de définir dans les échantillons étudiés les profils d'expression des gènes représentés sur la puce. Les données de quantification sont ensuite statistiquement analysées puis interprétées à l'aide des outils bioinformatiques de plus en plus nombreux et performants.

1.2 / Etude des protéines

Les approches à grande échelle (dites à haut débit) concernent de plus en plus les produits des autres étapes de l'expression des gènes notamment les protéines (figure 2) qui représentent l'étape finale de ce processus. Les méthodologies mises en œuvre pour l'analyse du protéome comprennent plusieurs étapes : *i*) la première étape (qui est cruciale) consiste généralement à extraire les protéines d'un échantillon biologique ; *ii*) la seconde étape permet de séparer les protéines en fonction de leurs caractéristiques physiques ou chimiques ou en fonction de leurs affinités pour un ligand. La méthode de référence pour la protéomique est l'électrophorèse bidimensionnelle (E2D) qui sépare sur gel les protéines en fonction de leur taille et de leur charge ; *iii*) les gels obtenus sont ensuite colorés, puis numérisés afin de quantifier au mieux l'expression de chaque protéine et *iv*) de comparer ce niveau d'expression entre échantillons. Les protéines d'intérêt (présentant par exemple des teneurs différentes entre échantillons) sont ensuite identifiées et caractérisées par différentes approches pouvant faire appel à la Spectrométrie de Masse (SM) avec ou sans digestion par la trypsine. Par la technique de spectrométrie de masse en tandem (SM/St), le séquençage d'Edman, il est possible de séquencer les peptides obtenus par digestion. Le résultat est une semi-quantification de la protéine. Les techniques de protéomique évoluent actuellement très rapidement avec, par

exemple, le développement de puces à protéines ou à anticorps qui reposent sur des principes comparables à ceux des puces à ADN permettant ainsi l'analyse d'un très grand nombre d'échantillons dans des conditions expérimentales standardisées (Dhamoon *et al* 2007).

L'étude des protéines est d'importance puisqu'un gène peut conduire à la synthèse d'un transcrit non traduit en protéine. De plus, une protéine peut exister sous différentes formes appelées «isoformes» qui sont les produits de différents gènes, ou sont toutes synthétisées à partir d'un seul gène. Une des limites des puces à ADN est l'impossibilité de détecter ces isoformes (Lenhert *et al* 2007). Environ un quart des produits de gènes correspondant à des isoformes de protéines visibles sous la forme de spots en E2D. Ces spots caractérisent les produits de modifications post-traductionnelles (phosphorylations, glycosylations, clivages protéolytiques...).

1.3 / Etude des métabolites

La métabolomique est l'une des approches en «omique» récemment développée pour analyser le métabolome (figure 2). Comme pour les ARNm et les protéines, l'empreinte métabolique est une approche globale qui fournit une information globale parce qu'incluant l'ensemble des métabolites impliqués dans le fonctionnement de la cellule et de l'organe. Comme pour la transcriptomique et la protéomique, l'objectif principal de cette approche est la recherche puis l'identification de nouveaux marqueurs biologiques en comparant des «empreintes métaboliques» obtenues dans différentes situations alimentaires, physiologiques ou pathologiques. D'autres approches comme le *Target* et le *Profiling analysis* ont également été développées mais pour analyser des familles de métabolites connus. La métabolomique a connu un essor considérable ces dernières années en raison de son champ d'application très large (santé, nutrition et toxicologie) dans les domaines du végétal, de l'animal et de l'Homme.

Une étude métabolomique est classiquement divisée en 4 étapes : l'analyse chimique des échantillons, l'analyse des données (alignement, filtration et exportation), l'analyse statistique et l'identification des marqueurs candidats et leur interprétation biologique. A l'heure actuelle, ce type d'analyse dure en moyenne entre 8 et 12 mois mais des marges de progrès existent pour l'ex-

traction des données brutes à partir des chromatogrammes ; cette étape est réalisée actuellement avec des logiciels peu performants puisque moins de 10% de ces données sont exploitables. Un second point est la nécessité de consolider les bases de données existantes pour faciliter l'identification des marqueurs. Cet aspect nécessitera la standardisation des études à tous les niveaux, depuis la méthode d'analyse chimique aux étapes de prétraitement et de traitement des données.

2 / La métabolomique au secours du diagnostic des mycotoxicooses

Des études et enquêtes réalisées ces dernières années montrent que la contamination des aliments destinés aux animaux par des mycotoxines est souvent inévitable dans les conditions d'agriculture actuelles (Scudamore et Livesey, 1998, Garon *et al* 2006). Contrairement aux cas d'intoxications aiguës, très rares à l'heure actuelle, les risques d'intoxications chroniques par ingestion répétée de faibles quantités sont fréquents. L'exposition aux mycotoxines n'induit pas de signes cliniques objectifs bien qu'elle puisse altérer les fonctions métaboliques chez l'animal. En effet, certaines mycotoxines ont montré, à faible dose, différents effets sur la fonction cellulaire qui peuvent aller de la simple modification du métabolisme, comme une diminution de la synthèse protéique, à la mort cellulaire. Le système immunitaire est également la cible de la plupart des mycotoxines. De plus, la présence de moisissures et/ou de mycotoxines dans les aliments destinés aux animaux entraîne une altération de leur qualité organoleptique et nutritive avec comme conséquence une diminution des performances zootechniques (gain de poids, production de lait).

Les conséquences économiques liées aux pertes de productivité et aux effets des mycotoxines sur la santé des animaux restent inconnues en raison de la difficulté du diagnostic des mycotoxicooses, notamment dans le cas de multicontaminations. A l'exception de signes à forte présomption diagnostique comme par exemple le syndrome oestrogénique chez le porc ou l'eczéma facial des ruminants qui évoquent fortement une intoxication par la zéaralénone et la sporidesmine respectivement, les effets dus aux mycotoxines peuvent facilement passer inaperçus en

présence d'autres maladies d'accompagnement comme les carences nutritionnelles, les maladies infectieuses ou métaboliques. A l'heure actuelle, le diagnostic de mycotoxicoses se résume à un dosage des mycotoxines et/ou de leurs métabolites dans les aliments et plus rarement dans les fluides biologiques, mais dans ces derniers ils disparaissent complètement de l'organisme animal 2 à 3 jours après leur ingestion.

Le développement récent de la métabolomique nous a conduit à tester cet outil dans le but de rechercher des biomarqueurs d'exposition «durables» traduisant l'action des mycotoxines sur les différentes fonctions cellulaires et d'améliorer ainsi le diagnostic des mycotoxicoses. Récemment, nous avons utilisé l'outil métabolomique pour rechercher des marqueurs d'exposition à l'ochratoxine A (OTA). L'OTA est l'une des mycotoxines majeures retrouvée dans l'alimentation animale. Elle est douée de propriétés néphrotoxique, hépatotoxique et cancérigène, et a été classée par le Centre international de recherche sur le cancer en classe 2B «cancérogènes possibles pour l'Homme». Chez les ruminants l'OTA est dégradée, grâce à leur système microbien et notamment les protozoaires du rumen en un métabolite moins toxique, l'ochratoxine α (Ozpinar *et al* 1999).

Un premier travail a été réalisé sur 2 lots de 3 brebis laitières ayant reçu respectivement une dose quotidienne de 5 et 30 μg d'OTA/kg de poids vif pendant 4 semaines. L'empreinte métabolique urinaire a été réalisée sur des échantillons prélevés avant et après administration de l'OTA avec un chromatographe en phase liquide couplé à une double détection en résonance magnétique nucléaire (RMN) et en SM (*Metabolic Profiler*[®]). L'analyse des données obtenues en RMN et en SM montre une modification du profil métabolique urinaire due à l'exposition à l'OTA. Un autre essai a été réalisé sur des agneaux avec (faunés) ou sans protozoaires (défaunés) afin d'évaluer le rôle de ces derniers dans la prévention des effets toxiques de l'OTA. La comparaison des empreintes métaboliques urinaires des 2 lots d'animaux, ayant reçu par voie orale pendant 4 semaines une dose quotidienne de 30 μg d'OTA par kg de poids vif a permis de mettre en évidence de nombreux marqueurs-candidats. Une analyse avec les marqueurs les plus significatifs a permis de séparer clairement les deux lots d'animaux, en mettant en évidence

un effet de la faune sur le métabolisme animal avant et après exposition. Les résultats de ces deux expérimentations suggèrent que les approches de métabolomique pourraient être utilisées pour le diagnostic d'exposition aux mycotoxines par la mise évidence de changement précoce du profil métabolique (Boudra *et al* 2008).

3 / Limitation des rejets d'azote dans l'environnement

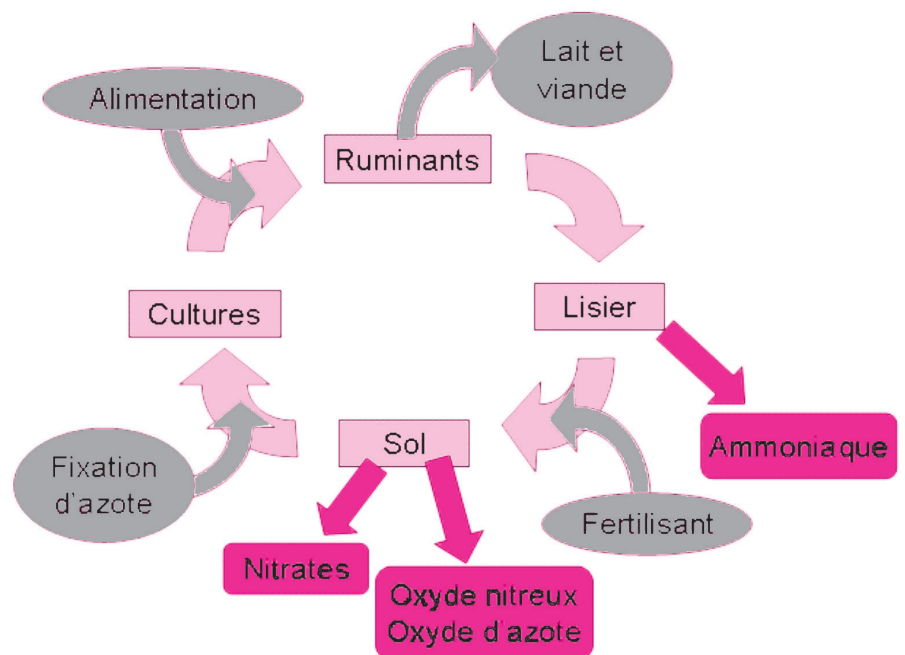
Afin d'augmenter la production de lait ou de viande ou d'améliorer la rentabilité de leur élevage, les agriculteurs ont augmenté la quantité d'azote dans la ration des ruminants. Cependant, le cycle de l'azote en élevage génère de nombreux déchets polluants (figure 3). L'augmentation des rejets azotés dans l'environnement se traduit par une pollution des nappes phréatiques par les nitrates et l'émission d'oxydes d'azote (N_2O et NO_x), menant à l'acidification et l'eutrophisation des sols (Steinfeld *et al* 2006).

Le même rapport de la FAO estime par exemple à 65% les émissions d'hémioxyde d'azote (essentiellement liées au lisier) imputables au cycle de l'azote associé à l'élevage (figure 3).

La réduction des rejets d'azote passe par le développement de nouvelles pra-

tiques et approches de conduite des herbivores notamment des vaches laitières. Il est important d'étudier en particulier l'optimisation du fonctionnement du rumen et d'acquies une meilleure compréhension du devenir de l'azote (N) ingéré entre la sécrétion dans le lait, l'excrétion dans les urines, et les rejets dans les fèces. Ainsi, une connaissance approfondie de l'efficacité de conversion de l'azote alimentaire en protéines de lait ou de viande, utilisant en particulier les molécules marquées et les appareillages de SM est essentielle pour étudier le devenir métabolique des nutriments, optimiser leur utilisation et ainsi limiter ces rejets. Dans ce contexte, des données récentes obtenues sur agneaux en croissance semblent montrer que lorsque les besoins énergétiques des animaux sont couverts, les recommandations INRA (Jarrige *et al* 1995) en termes de Protéines Digestibles dans l'Intestin (PDI) surestiment les besoins azotés des animaux (Kraft *et al* 2009a), engendrant ainsi des rejets azotés accrus (sous forme d'azote uréique). Les acides aminés alimentaires apportés en excès aux animaux sont en effet catabolisés dans le foie et l'azote produit éliminé sous forme d'urée (Kraft *et al* 2009a). A l'inverse, les recommandations en termes d'apports énergétiques ne devraient pas être diminuées afin de ne pas pénaliser l'accrétion protéique des animaux (Kraft *et al* 2009a et b). Ces concepts faisant intervenir les interactions entre énergie et azote de la ration seront par

Figure 3. Cycle de l'azote dans les exploitations agricoles produisant du lait et de la viande de ruminants. (Projet Européen RedNex). Les composés entourés de rouge correspondent aux composés polluants.



ailleurs testés prochainement chez les vaches laitières dans le cadre d'un programme européen (RedNex : Réduction de l'excrétion azotée des ruminants). Parallèlement à l'utilisation des molécules marquées et de la spectrométrie de masse, l'approche métabolomique sera utilisée dans ce programme afin de mettre en évidence de nouveaux biomarqueurs liés à l'utilisation de l'azote.

4 / Efficacité métabolique

Dans le contexte de la durabilité des systèmes d'élevage, contrôler les performances zootechniques des animaux constitue un enjeu économique majeur. Chez les herbivores, un des principaux défis à relever en matière de production est de favoriser l'efficacité de conversion des aliments fournis aux animaux en produit à haute valeur ajoutée (lait et viande) tout en préservant la qualité de ces derniers. De plus, il est essentiel de prévoir la réponse des animaux à la variabilité des régimes nutritionnels au niveau du corps entier et du métabolisme des différents tissus et organes afin de mieux maîtriser l'efficacité de production (figure 4).

4.1 / Interactions entre tissus et organes

Il est connu que les ruminants sont capables de valoriser des ressources non directement utilisables par l'Homme

telles que les fourrages, ce qui leur confère des atouts intéressants dans une perspective de développement durable (meilleure valorisation des ressources naturelles, entretien des paysages, contrôle de la biodiversité des prairies, pas de concurrence avec l'alimentation humaine...). Toutefois, l'efficacité de conversion des protéines de la ration en protéines de viande ou laitières par exemple sont faibles chez les ruminants en croissance ou en lactation (20-30%, revue Lobley 2003). Ces faibles taux de conversion sont liés à des processus digestifs mais aussi à des processus métaboliques au niveau des tissus de l'aire splanchnique (rumen, tube digestif, foie). L'objectif des recherches actuelles est de préciser au mieux les processus métaboliques pouvant expliquer la faible efficacité de conversion des nutriments et améliorer l'adéquation entre les besoins en nutriments des tissus et les apports *via* l'alimentation.

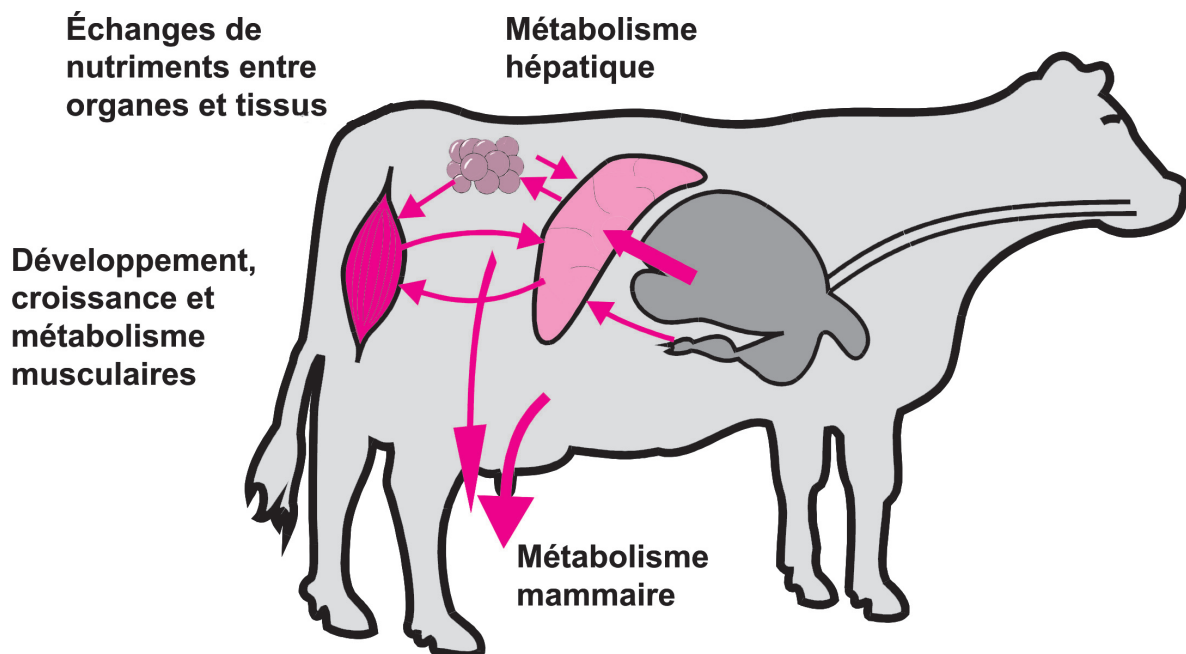
Parmi les techniques les plus récentes pour étudier l'utilisation des nutriments au niveau du corps entier, des tissus et des organes, les isotopes stables sont de plus en plus utilisés. Les nutriments d'intérêt (acides aminés, glucose, acides gras à chaîne longue ou courte par exemple) sont marqués sur leur carbone (^{13}C), hydrogène (^2H) ou azote (^{15}N) afin de les «pister» au sein de l'organisme (et estimer leur utilisation au sein de divers tissus et organes) ou au sein d'une voie métabolique (devenir d'un nutriment en d'autres métabolites) (Ortigue *et al* 2003).

L'appareillage de détection utilisé pour mesurer l'enrichissement en ces molécules marquées dans les fluides organiques ou les tissus et organes est la SM (Wolfe 1992). Les appareillages de SM ont fortement évolué ces dernières années grâce à l'arrivée de la chromatographie liquide couplée en particulier à la SM (très utilisée dans les études de métabolomique) (Hollywood *et al* 2006) qui complètent la gamme des chromatographes en phase gazeuse-SM performants. Ils sont très utilisés dans les analyses des flux de nutriments depuis une trentaine d'années (Wolfe 1992). Ces méthodologies de couplage chromatographie liquide-SM permettent d'ouvrir des champs d'investigation nouveaux en particulier dans le domaine du suivi des molécules au sein d'une voie métabolique (ex : acides aminés soufrés, voie de la néoglucogénèse hépatique, cycle de Krebs, etc., qui sont des «nœuds métaboliques» actifs plus difficiles à étudier avec la chromatographie en phase gazeuse).

4.2 / Régulation de l'expression des gènes par les nutriments

Cette approche a été historiquement développée pour étudier des voies métaboliques spécifiques ou des enzymes limitantes du métabolisme. Mais aujourd'hui, le développement des techniques de génomique fonctionnelle rend possible une vue globale du métabolisme et de la physiologie par l'étude simultanée de milliers de gènes, de protéines ou de métabolites. La génomique

Figure 4. Quelques thématiques de recherche associées à la physiologie et au métabolisme des herbivores qui s'appuient sur les nouvelles approches en «omique».



permet ainsi un autre regard sur les liens moléculaires entre la nutrition et la physiologie et notamment sur les interactions entre gènes et nutriments. Ceci a mené au concept de «nutrigénomique» (Chadwick 2004). La nutrignomique, initialement consacrée à l'interaction entre la nutrition et la santé chez les êtres humains, commence à être appliquée en science animale pour contribuer à un élevage durable des herbivores. L'intégration de la génomique et de la physiologie (mesures de métabolisme des tissus et du corps entier) des animaux d'élevage, notamment des herbivores, permettra d'améliorer notre connaissance concernant la régulation de l'expression génique par la nutrition et les facteurs physiologiques. Ceci devrait conduire à une optimisation des systèmes de production des herbivores par des stratégies innovantes de nutrition et de gestion, et à une amélioration de leur santé et de la qualité sensorielle et nutritionnelle de leurs produits (lait et viande), contribuant de ce fait à la durabilité des systèmes d'élevage.

Différentes études ont été menées afin de comprendre comment les facteurs génétiques et environnementaux peuvent réguler l'expression des gènes chez les animaux d'élevage. L'une d'entre elles a consisté à identifier les gènes susceptibles de contrôler le métabolisme en comparant des races bovines présentant des capacités différentes à utiliser les nutriments (Schwerin *et al* 2006). Dans une autre étude, les profils d'expression géniques ont été caractérisés dans le foie en réponse à des variations de la nutrition *prepartum* chez des vaches laitières (Loor *et al* 2006). Il a ainsi été montré qu'une alimentation *ad libitum* favorise l'expression des gènes impliqués dans la synthèse lipidique, prédisposant de ce fait les vaches à la stéatose hépatique. En revanche, la restriction énergétique induit une augmentation de l'expression de certains gènes impliqués dans l'oxydation des acides gras, la néoglucogénèse et la synthèse du cholestérol. Ainsi, suralimenter les vaches avant la parturition, comme cela est couramment pratiqué, aurait des conséquences néfastes sur la santé du foie, notamment *via* des changements transcriptionnels conduisant à une susceptibilité accrue au stress oxydant et à des altérations de l'ADN. Ces données montrent la nécessité de revisiter la nutrition des vaches laitières avant leur mise bas.

Pendant la période de lactation, la glande mammaire est le siège d'une

importante activité métabolique assurant la synthèse et la sécrétion des constituants du lait qui fait intervenir l'expression de nombreux gènes dont la régulation reste mal connue. Une comparaison des profils d'expression génique entre des conditions extrêmes du niveau alimentaire (alimentation *ad libitum* vs non alimentation de 48 h) a été effectuée chez la chèvre en lactation afin d'étudier les effets d'une forte restriction alimentaire. La non-alimentation de 48 h altère l'expression de 161 gènes dans la glande mammaire (Ollier *et al* 2007). Parmi les gènes sous-exprimés se trouvent des gènes impliqués dans la biosynthèse des constituants du lait en accord avec les données de performances zootechniques (production laitière, de matières protéiques et de matières grasses). De plus, de nombreux gènes dont le rôle au niveau mammaire reste pour l'heure peu connu ont été mis en évidence et ils constituent ainsi de nouveaux gènes intéressants. Il a également été mis en évidence une modulation de l'expression de gènes impliqués dans la différenciation, la prolifération cellulaire ou la mort cellulaire programmée, ces derniers pouvant être associés à une orientation de la glande mammaire vers un processus précoce d'involution. Ces études de nutrignomique sont poursuivies par la comparaison des effets sur le transcriptome mammaire de différents régimes alimentaires (différents fourrages supplémentés ou non, différents rapports fourrages/concentrés supplémentés ou non...). Ainsi, chez la chèvre laitière il a pu être mis en évidence des profils d'expression génique différents selon l'apport de concentré et/ou la supplémentation lipidique (Ollier *et al* 2009).

Enfin, la génomique a permis d'analyser l'influence des facteurs de production et notamment du type de conduite des animaux sur l'expression des gènes dans le tissu musculaire, précurseur de la viande. L'influence du rythme de croissance et du niveau/type de ration a été évaluée. Il a été montré que des bœufs conduits au pâturage ont des muscles plus oxydatifs que des bœufs recevant de l'ensilage de maïs à l'auge, ce qui semble s'expliquer davantage par le fait que les animaux se déplacent que par un effet strict de la nature de la ration (Jurie *et al* 2006). Une analyse transcriptomique des muscles de ces animaux (Cassar-Malek *et al* 2009) a révélé une expression différentielle du gène de la sélénoprotéine W (anti-oxydant), sous-exprimée chez les animaux conduits au pâturage. Une

analyse complémentaire a permis de préciser que la différence d'expression de ce gène particulier est liée strictement au régime alimentaire contrairement à la modification métabolique des muscles qui dépend plus des mouvements liés au déplacement des animaux. La sélénoprotéine constituerait donc un indicateur potentiel de la conduite des animaux au pâturage.

5 / Performances de croissance

Le développement du muscle chez les bovins producteurs de viande fait l'objet de nombreuses études afin d'améliorer le rendement en carcasse. Une attention particulière est portée à la croissance musculaire au cours de la vie fœtale qui conditionne le potentiel ultérieur de croissance musculaire. La mise en place du tissu musculaire (myogénèse) se produit au cours de plusieurs phases temporellement distinctes. La première correspond à la prolifération de cellules «précurseurs» (myoblastes) dans les masses pré-musculaires, sous le contrôle de facteurs de croissance. Les myoblastes sortent ensuite du cycle cellulaire, s'alignent et fusionnent pour donner des cellules différenciées multinucléées appelées myotubes. Ces cellules subissent encore de nombreuses modifications biochimiques et acquièrent progressivement leurs caractéristiques contractiles et métaboliques adultes. Ce processus est compliqué par l'existence de plusieurs générations de cellules, probablement trois chez les animaux de grande taille, qui apparaissent à environ 60, 90, et 110 jours de vie fœtale (post-conception (p.c.)) chez les bovins (revue Picard *et al* 2002). La prolifération se produit avant 180 jours p.c. et la différenciation contractile et métabolique des fibres se produit principalement après ce stade et tout au long du dernier trimestre de gestation. L'analyse du transcriptome (Sudre *et al* 2003, Lenhart *et al* 2007) et du protéome (Chaze *et al* 2008a) chez les bovins a permis de caractériser certains profils d'expressions de gènes et de protéines régulés au cours du développement du tissu musculaire. Ainsi, Sudre *et al* (2003) ont montré que quelques gènes semblent être fortement régulés autour de 180 jours p.c., 260 jours p.c. ou entre la vie fœtale et 15 mois d'âge. Cette étude a confirmé en particulier l'importance physiologique du stade 180 jours p.c. dans le développement musculaire. De plus, l'importance des trois derniers mois de la vie fœtale dans

la différenciation du muscle bovin, précédemment démontrée par des approches biochimiques (Picard *et al* 2003), a été également confirmée (Sudre *et al* 2003). Enfin, l'analyse transcriptomique a permis l'identification des gènes (Leu5, Trip15, Siat8...) régulés pendant la myogenèse mais dont le rôle reste à élucider dans ce processus développemental. Une comparaison du transcriptome musculaire chez des animaux porteurs ou non de mutations conduisant à une perte de fonction de la myostatine a également souligné l'importance pour l'hypertrophie musculaire de gènes impliqués dans la constitution du tissu conjonctif musculaire et dans le métabolisme énergétique et lipidique du muscle (Cassar-Malek *et al* 2007) ainsi que dans les processus d'apoptose (Chelh *et al* 2009). Par ailleurs, en accord avec des études précédentes, des analyses transcriptomiques réalisées sur les muscles *rectus abdominis* (oxydatif) et *semitendinosus* (glycolytique) de jeunes taureaux sélectionnés sur leur différence de potentiel de croissance musculaire montrent que la sélection sur la vitesse de croissance diminue l'activité oxydative des muscles (Sudre *et al* 2005). Plus récemment, une surexpression de 2/3 des gènes de la glycolyse a été mise en évidence dans le muscle *longissimus thoracis* chez les taurillons à fort potentiel de croissance (Bernard *et al* 2009).

Le protéome du muscle *semitendinosus* (ST) de bovin a été suivi par E2D et SM à des stades clés de la myogenèse : 60 jours p.c. correspondant à la prolifération et la mise en place de la première génération de cellules, 110 jours p.c. caractérisé principalement par la mise en place des cellules de seconde et troisième génération, 180 jours p.c. stade où le nombre total de fibres est fixé et deux stades (210 et 260 jours p.c.) caractérisés par la différenciation contractile et métabolique des fibres musculaires (Picard *et al* 2002). Deux cent quarante-huit protéines ont été identifiées par SM et analysées par bioinformatique (Chaze *et al* 2008a). L'analyse des trois premiers stades de gestation a révélé un assez grand nombre de clusters de protéines exprimées relatifs à la prolifération et la mort cellulaire (Chaze *et al* 2008b) suggérant que la balance prolifération cellulaire et apoptose est primordiale pour le contrôle du nombre total de fibres musculaires pendant les deux premiers tiers de vie fœtale. De plus, l'analyse statistique a révélé de nouveaux marqueurs liés à la régulation du nombre total de fibres (protéines WARS et DJ1) et d'autres

marqueurs qui seraient spécifiques de la prolifération des deux générations de myoblastes (CLIC4 pour les myoblastes primaires, HnRNPK pour la deuxième génération de myoblastes). Le dernier tiers de vie fœtale est surtout marqué par un nombre conséquent de changements d'isoformes des protéines contractiles et métaboliques (chaînes légères de myosine, troponine T lentes ou rapides ou encore les énoles alpha et bêta) (Chaze *et al* 2009). Une cartographie protéique très riche du muscle ST a ainsi pu être établie au cours de la vie fœtale venant compléter la cartographie faite sur muscle ST adulte (Chaze *et al* 2006). Ces données de modifications du protéome musculaire de bovin au cours de la vie fœtale constituent une référence pour des études de la myogenèse chez d'autres types de bovins mais aussi chez d'autres espèces, dans des études de biologie comparée.

6 / Stratégies d'amélioration de la qualité des produits carnés et laitiers

6.1 / Prédicteurs de la tendreté de la viande

Les techniques de génomique ont également été mises à profit pour rechercher des marqueurs ou des prédicteurs de la qualité de la viande bovine (revue Hocquette *et al* 2007b).

Un résultat majeur a été l'identification d'une relation négative entre l'expression du gène DNAJA1 et la tendreté sensorielle de la viande après 14 jours de maturation à la fois chez des taurillons mais aussi chez des bœufs de race Charolaise (Bernard *et al* 2007). Ce gène code pour une protéine chaperonne de la famille des «heat shock» protéines (Hsp40). Le niveau d'expression d'autres protéines de stress (notamment HSPB1 codant pour l'Hsp27) est positivement corrélé à la force de cisaillement (donc à la dureté) que ce soit au niveau ARNm ou protéique. Ces protéines ont une activité anti-apoptotique et pourraient ainsi ralentir le processus de mort cellulaire et en conséquence la maturation de la viande favorable à l'attendrissement du muscle après l'abattage de l'animal. Au cours de la maturation *post mortem*, il a également été montré que les niveaux de Hsp27 dans le muscle frais et sa subséquente fragmentation expliquent jusqu'à 91% de la variabilité de la tendreté sensorielle (Morzel *et al* 2008).

Par ailleurs, l'analyse du protéome musculaire montre que globalement une tendreté supérieure de la viande est caractérisée par une surexpression des protéines impliquées dans une vitesse de contraction lente et un métabolisme oxydatif (Bouley *et al* 2004, Hocquette *et al* 2007a). En accord avec ces données, les résultats de Morzel *et al* (2008) révèlent que l'abondance de la succinate déshydrogénase (enzyme du métabolisme oxydatif) apparaît comme un très bon prédicteur enzymatique de la tendreté. Toutefois, les marqueurs potentiels de la tendreté semblent être différents entre races à viande et rustiques (Bouley *et al* 2004).

L'analyse protéomique est aussi utilisée pour suivre les modifications des protéines au cours de la maturation de la viande voire même suite à la cuisson. En particulier, Bauchart *et al* (2006) ont révélé par spectrométrie de masse 7 peptides d'intérêt correspondant à 5 protéines dans le muscle *pectoralis profundus* de bovin durant le stockage de la viande et après cuisson. De façon générale, les marqueurs de protéolyse détectés durant les 48 h *post mortem* correspondent principalement à des protéines de structure comme l'actine, la myosine et la troponine T, et aussi à des enzymes du métabolisme (revue Bendixen 2005). Ces fragments protéiques apparaissent corrélés à la tendreté de la viande.

Ces travaux seront poursuivis grâce à deux approches complémentaires actuellement en cours. Tout d'abord, une puce à ADN est en cours de développement dans le cadre du projet GENOTEND (Hocquette *et al* 2009a) avec l'ensemble des gènes connus pour être impliqués dans la qualité sensorielle de la viande bovine. Ces gènes ont pu être identifiés par des approches biochimiques, protéomiques, transcriptomiques ou génétiques développées en France ou à l'étranger. De plus, la technique de *dot-blot* en cours de développement permet potentiellement d'analyser sur un grand nombre d'échantillons l'expression d'un grand nombre de protéines associées à la variabilité de la qualité sensorielle de la viande (Guillemin *et al* 2009).

6.2 / Stress à l'abattage et qualité des viandes

Il est connu de longue date que les réactions au stress pendant la période de pré-abattage modifient la physiologie musculaire. Les effets sont variés : les modifications du métabolisme

musculaire *post mortem* induisent, selon le contexte, une diminution du pH insuffisante ou trop rapide (Tarrant *et al* 1992). L'utilisation des approches en «omique» permet de mieux comprendre les mécanismes moléculaires impliqués dans les effets du stress à l'abattage. Les protéines de chocs thermiques (HSP) sont souvent surexprimées et plus abondantes dans des situations de stress. La Hsp27 s'associe avec l'actine pour stabiliser les myofibrilles fins (Sugiyama *et al* 2000). Il est très probable que les réactions au stress de l'abattage augmentent la contraction musculaire et par conséquent, diminuent l'extractibilité de l'Hsp27. De plus, les évolutions de pH modifient la solubilité des HSP de petite taille (Pulford *et al* 2008).

Outre les effets sur les qualités organoleptiques, des études chez l'ovine et le bovin ont montré que le stress à l'abattage pouvait induire un stress oxydant conduisant à une modification de l'état des lipides liée notamment à des processus de lipoperoxydation plus ou moins intenses, ce qui peut en conséquence altérer la valeur nutritionnelle des viandes (Gobert *et al* 2009).

Plusieurs situations peuvent conduire à une augmentation du stress oxydant chez les animaux d'élevage. La conduite des animaux à l'abattoir ainsi que les manipulations et les ré-allotements peuvent engendrer un stress émotionnel et physique maintenant bien connu pour augmenter significativement la production d'espèces radicalaires réactives à l'oxygène (ERO) particulièrement instables et nocives pour l'organisme (Gobert *et al* 2009). D'autre part, il est maintenant admis que les ERO ainsi que les autres espèces radicalaires peuvent intervenir sur l'expression de nombreuses enzymes de protection vis-à-vis de la lipoperoxydation comme les superoxydes dismutases (SOD), la catalase, les glutathion synthase et transférase et la NADPH:quinone oxydoréductase. Chez le mammifère, deux catégories de facteurs de transcription, le facteur nucléaire κ B et la protéine activatrice 1, sont impliqués dans la réponse au stress oxydatif (Scandalios 2005). De plus, l'induction de gènes antioxydants spécifiques, impliqués dans le métabolisme des xénobiotiques, sont médiés par les «éléments sensibles aux antioxydants» («*antioxidant responsive element*» ou ARE) habituellement localisés dans la région promotrice de ces gènes (Scandalios 2005). Enfin, la mise en évidence de la régulation de gènes spécifiques par les pro-

cessus de peroxydation laisse penser que les ERO agissent comme messagers cellulaires pour la régulation et la traduction de ces gènes (Allen et Tresini 2000).

L'ensemble de ces données confirme donc l'intérêt d'approfondir la compréhension des mécanismes mis en jeu dans le développement du stress qui peut précéder l'abattage en mettant à profit les approches globales de transcriptomique et de protéomique afin d'identifier avec précision les gènes et les protéines mises en jeu. Ces approches doivent être développées en lien étroit avec les questions de recherche décrites plus haut concernant la qualité organoleptique des viandes.

6.3 / Acides gras et santé humaine

Les produits laitiers fournissent environ 40% des matières grasses consommées par l'Homme. S'ils sont consommés en excès, ils sont considérés comme des facteurs de risque pour les maladies chroniques de par leur teneur importante en acides gras (AG) saturés (AGS) (69%) et certains insaturés de structure *trans*. En contrepartie, ces produits sont aussi une source d'AG polyinsaturés (AGPI) de la série des oméga 3, bénéfiques pour la santé humaine ou en AG mineurs (tels que les CLA (*Conjugated Linoleic Acid*) ou les AG ramifiés) ayant des propriétés potentiellement anticancéreuses ou antiathérogènes (revue de Shingfield *et al* 2008). Les AGPI (acides linoléique et linoléique) d'origine alimentaire subissent au niveau du rumen une biohydrogénation liée à l'activité microbienne. Les différentes composantes de la ration (nature du fourrage, rapport fourrage/concentré, teneur en amidon de la ration) et la supplémentation en oléagineux sont les principaux facteurs alimentaires capables notamment de modifier le métabolisme ruminal des AGPI et par conséquent d'influencer le profil des AG quittant le rumen (Chilliard *et al* 2007), notamment la quantité d'acide vaccénique. Dans la mamelle l'acide vaccénique est en partie transformé en acide ruménique, CLA majeur du lait, par la Δ -9 désaturase. Chez la chèvre, le métabolisme de l'acide vaccénique a été étudié en utilisant une approche de fluxomique *in vivo* pour mesurer, dans des conditions nutritionnelles différentes, le taux de conversion de cet AG en acide ruménique dans la glande mammaire. Cette étude a permis de démontrer que la syn-

thèse endogène d'acide ruménique dans la glande mammaire est la principale source (> 60%) de cet AG dans la matière grasse laitière caprine grâce à l'activité de la Δ -9 désaturase (Mouriot *et al* 2009, Bernard *et al* 2010). Ces données sont en accord avec celles obtenues chez la vache laitière avec une méthode comparable (Mosley *et al* 2006) ou à partir d'estimations faisant intervenir les flux digestifs et la sécrétion d'acide vaccénique et ruménique (revue Glasser *et al* 2008).

Comme le lait, la viande présente une image assez négative principalement à cause de sa teneur jugée trop élevée en AGS et trop faible en AGPI. Des études nutritionnelles ont donc été mises en place pour améliorer la composition de la viande, en augmentant notamment sa teneur en AGPI à longue chaîne n-3 (AGPI LC n-3) et plus particulièrement en DHA connu pour ses propriétés biologiques bénéfiques pour l'Homme (Simopoulos 1999). Toutefois, les résultats de ces études suggèrent que la synthèse endogène d'AGPI LC à partir du 18:3 n-3 est un processus très limité chez le ruminant. Il est donc envisagé 1) de mieux comprendre les mécanismes précis de régulation de l'expression des différentes protéines impliquées dans la conversion du 18:3 n-3 en DHA dans les tissus de ruminant par une approche de transcriptomique utilisant une puce ADN dédiée fabriquée dans le cadre du programme GENOTEND (Hocquette *et al* 2009a) et 2) de déterminer quelles sont les stratégies nutritionnelles à adopter pour stimuler l'expression de ces protéines et donc la synthèse et le dépôt d'AGPI LC n-3 dans les muscles de ruminant. Toutefois, l'enrichissement de la viande en AGPI LC n-3 peut entraîner une détérioration de ses qualités sensorielles et nutritionnelles par des phénomènes de peroxydation (Durand *et al* 2005), ces processus étant fortement amplifiés au cours de la maturation et du conditionnement (Gobert *et al* 2008). Ainsi, pour lutter efficacement contre ces processus, il est essentiel tout d'abord de disposer de marqueurs discriminants des orientations des processus de peroxydation. L'approche par spectrométrie de masse (Gobert *et al* 2009) permet en effet de quantifier des produits spécifiques de la peroxydation des deux familles majeures d'AGPI (le 4-hydroxy-2-hexenal et les F4-isoprostanes pour les AGPI n-3 et le 4-hydroxy-2-nonanal et les F2-isoprostanes pour les AGPI LC n-6). De plus, il est important de développer une approche protéomique permettant d'une part l'analyse des protéines modifiées par

les processus de lipoperoxydation (formation d'adduits aldéhydiques et carbonylation) et d'autre part l'identification des protéines des systèmes pro- et anti-oxydant impliqués dans la peroxydation. Enfin, il est également nécessaire de développer des approches de transcriptomique à l'aide de puces focalisées sur les cibles identifiées du stress oxydant et du métabolisme des lipides afin d'étudier les mécanismes de régulation de l'expression des protéines qui auront été identifiées comme importantes.

6.4 / Micronutriments associés à la qualité des produits

Certains composés volatils ont des propriétés odorantes et jouent un rôle dans l'arôme des produits. C'est pourquoi l'influence de l'alimentation sur la composition de la fraction volatile a été étudiée, dans les produits laitiers (Urbach 1990) ou carnés (revue de Vasta et Priolo 2006). L'analyse des composés volatils par des approches en «omique» offre l'accès à un panorama de produits terminaux des grandes voies du catabolisme des protéines, lipides et glucides. Par exemple, dans les tissus adipeux d'agneaux, la 2,3-octanedione est un marqueur d'une alimentation au pâturage (Priolo *et al* 2004). Les terpènes sont un cas particulier parmi ces composés volatils : ils ne sont pas issus du métabolisme de l'animal. Cependant, à l'instar d'autres composés d'origine végétale qui eux ne sont pas volatils, ils peuvent être utilisés comme marqueurs de l'alimentation.

De nombreux micronutriments sont apportés par les fourrages tels que les composés phénoliques, les terpènes, et des pigments caroténoïdes. La plupart sont dotés de propriétés particulières,

comme l'activité antioxydante des composés phénoliques, les phytoestrogènes, l'activité antimicrobienne de nombreux terpènes, leur influence sur les propriétés sensorielles, etc. Enfin, une partie se retrouve dans le lait ou la viande, où leur origine exclusivement végétale en fait des témoins de la composition du régime alimentaire des animaux. On cherche aujourd'hui à établir des relations entre l'alimentation des animaux et le profil en micronutriments des produits pour mieux évaluer l'intérêt des différents modes de production en termes de qualité des produits.

Plusieurs approches de métabolomique ont montré que la teneur et la diversité des terpènes dans le lait, le fromage et la viande, augmentaient fortement lorsque les animaux étaient alimentés au pâturage, sur une prairie naturelle diversifiée. Il en va de même pour les pigments caroténoïdes dont la teneur globale est évaluée *via* la couleur jaune qu'ils confèrent au produit et qui permet une mesure instrumentale rapide. Ces composés sont donc considérés comme de bons traceurs d'une alimentation au pâturage (revue Prache *et al* 2007). Les profils en composés phénoliques de laits obtenus avec des lots de vaches maintenus sur des régimes différents comportent une proportion de composés généralistes présents dans tous les laits et d'autres plus spécifiques de certains régimes. A la différence des terpènes qui semblent relativement peu modifiés lors de leur transfert dans les produits, il semble que les composés phénoliques des produits animaux soient très différents de ceux des fourrages ingérés (Besle *et al* 2005). Ces composés peuvent subir des bioconversions sous l'action des microorganismes du rumen avant d'être

absorbés au niveau intestinal, ou sous l'action des enzymes hépatiques en vue d'une élimination biliaire. Ces transformations compliquent l'identification des composés phénoliques du lait, et peu d'entre eux ont été décrits. Elles rendent également difficile la mise en évidence du lien entre les composés phénoliques des fourrages et ceux du lait. L'approche métabolomique est particulièrement intéressante pour ces études.

Conclusions

Les techniques en «omique» se sont développées dans tous les domaines des sciences de la vie. Elles nécessitent encore de nombreux efforts méthodologiques mais confèrent néanmoins une capacité d'investigation étendue aux équipes de recherche ayant accès à ces outils. Toutefois, la mise en œuvre de ces nouvelles méthodologies implique la mise en place de plates-formes technologiques collectives et communes à différentes problématiques. Ainsi, par exemple, différents outils collectifs et des compétences variées liés aux techniques en «omique» ont été rassemblés dans le cadre de la mise en place de la plate-forme d'exploration du métabolisme de Theix qui est au service notamment de la nutrition humaine, de la microbiologie, de l'alimentation et de la physiologie des herbivores. En ce qui concerne les herbivores, ces outils permettront d'établir de nombreuses interactions entre différents programmes de recherche portant par exemple sur le métabolisme, la santé, le stress des animaux et la qualité des produits en raison du très grand nombre de gènes, protéines ou métabolites analysés conjointement.

Références

- Allen R.G., Tresini M., 2000. Oxidative stress and gene regulation. *Free Radical Bio. Med.*, 28, 463-499.
- Bauchart C., Rémond D., Chambon C., Patureau-Mirand P., Savary-Auzeloux I., Reynes C., Morzel M., 2006. Small peptides (< 5 kDa) found in ready-to-eat beef meat. *Meat Sci.*, 74, 658-666.
- Bendixen E., 2005. The use of proteomics in meat science. *Meat Sci.*, 71, 138-149.
- Bernard C., Cassar-Malek I., Le Cunff M., Dubroeuq H., Renand G., Hocquette J.F., 2007. New indicators of beef sensory quality revealed by expression of specific genes. *J. Agric. Food Chem.*, 55, 5229-5237.
- Bernard C., Cassar-Malek I., Renand G., Hocquette J.F., 2009. Changes in muscle gene expression related to metabolism according to growth potential in young bulls. *Meat Sci.*, 82, 205-212.
- Bernard L., Mouriot J., Rouel J., Glasser F., Capitan P., Pujos-Guillot E., Chardigny J.M., Chilliard Y., 2010. Effects of fish oil and starch added to a diet containing sunflower-seed oil on dairy goat performance, milk fatty acid composition and *in vivo* $\Delta 9$ -desaturation of ^{13}C -vaccenic acid. *Br. J. Nutr.*, sous presse.
- Besle J.M., Lamaison J.L., Dujol B., Pradel P., Fraise D., Viala D., Martin B., 2005. Flavonoids and other phenolics in milk as a putative tool for traceability of dairy production systems. In: *Indicators of milk and beef quality*. Hocquette J.F., Gigli S. (Eds). EAAP Publication, 112. Wageningen Pers, Wageningen, The Netherlands, 345-350.
- Bidanel J.P., Boichard D., Chevalet C., 2008. De la génétique à la génomique. In: *N° spécial Anniversaire, 20 ans de recherches en productions animales à l'INRA*. Charley B., Herpin P., Perez J.-M. (Eds). INRA Prod. Anim., 21, 15-31.
- Boudra H., Godejohann M., Morgavi D.P., 2008. Metabolic profiles reveal changes induced by ochraoxin A, a feed-borne mycotoxin, in sheep. *3^{èmes} Journées Scientifiques du Réseau Français de Métabolomique et Fluxomique*. 7 et 8 février, Bordeaux.
- Bouley J., Meunier B., Culioli J., Picard B., 2004. Analyse protéomique du muscle de Bovin appliquée à la recherche de marqueurs de la tendreté de la viande. *Renc. Rech. Rum.*, 11, 87-89.

- Cassar-Malek I., Passelaigne F., Bernard C., Léger J., Hocquette J.F., 2007. Target genes of myostatin loss-of-function in muscles of late bovine fetuses. *BMC Genomics*, 8, 63.
- Cassar-Malek I., Jurie C., Bernard C., Barnola I., Micol D., Hocquette J.F., 2009. Pasture-feeding of charolais steers influences skeletal muscle metabolism and gene expression. *J. Physiol. Pharmacol.*, 60, Suppl 2, 91-97.
- Chadwick R., 2004. Nutrigenomics, individualism and public health. *Proc. Nutr. Soc.*, 63, 161-166.
- Chaze T., Bouley J., Chambon C., Barboiron C., Picard B., 2006. Mapping of alkaline proteins in bovine skeletal muscle. *Proteomics*, 6, 2571-2575.
- Chaze T., Meunier B., Picard B., 2008a. Description of *in vivo* bovine myogenesis using proteomic approach gives new insights for muscle development. *Arch. Tierzucht.*, 51, 51-57.
- Chaze T., Meunier B., Chambon C., Jurie C., Picard B., 2008b. *In vivo* proteome dynamics during early bovine myogenesis. *Proteomics*, 8, 4236-4248.
- Chaze T., Meunier B., Chambon C., Jurie C., Picard B., 2009. Proteome dynamics during contractile and metabolic differentiation of bovine foetal muscle. *Animal*, 3, 980-1000.
- Chel I., Meunier B., Picard B., Reecy M.J., Chevalier C., Hocquette J.F., Cassar-Malek I., 2009. Molecular profiles of Quadriceps muscle in myostatin-null mice reveal P13K and apoptotic pathways as myostatin targets. *BMC Genomics*, 10, 196.
- Chilliard Y., Glasser F., Ferlay A., Bernard L., Rouel J., Doreau M., 2007. Diet, rumen bihydrogenation and nutritional quality of cow and goat milk fat. *Eur. J. Lipid Sci. Tech.*, 109, 828-855.
- Dhmoon A.S., Kohn E.C., Azad N.S., 2007. The ongoing evolution of proteomics in malignancy. *Drug Discov Today*, 12, 700-708.
- Durand D., Scislawski V., Chilliard Y., Gruffat D., Bauchart D., 2005. High fat rations and lipid peroxidation in ruminants; consequences on animal health and quality of products. In: *Indicators of milk and beef quality*. Hocquette J.F., Gigli S. (Eds). EAAP Publication, 112. Wageningen Pers, Wageningen, The Netherlands. 137-150.
- Garon D., Richard E., Sage L., Bouchart V., Pottier D., Lebailly P., 2006. Mycoflora and multimycotoxin detection in corn silage: Experimental study. *J. Agric. Food Chem.*, 54, 3479-3484.
- Glasser F., Ferlay A., Doreau M., Schmidely P., Sauvart D., Chilliard Y., 2008. Long-chain fatty acid metabolism in dairy cows: a meta-analysis of milk fatty acid yield in relation to duodenal flows and de novo synthesis. *J. Dairy Sci.*, 91, 2771-2785.
- Gobert M., Bauchart D., Parafita E., Jailler R., Durand D., 2008. Dietary vitamin E associated with plant polyphenols efficiently protect from lipoperoxidation in processed meats in the finishing bovine given an n-3 PUFA-rich diet. *Proc. 54th Int. Congr. Meat Sci. Technol.*, 10-15th August, Cape Town, South Africa. 3A4.
- Gobert M., Bourguet C., Terlouw C., Deiss V., Berdeau O., Comte B., Gruffat D., Bauchart D., Durand D., 2009. Pre-slaughter stress and lipoperoxidation: protective effect of vitamin E and plant extracts rich in polyphenols given to finishing cattle. In: *Ruminant physiology*. Chilliard Y., Glasser F., Faulconnier Y., Bocquier F., Veissier I., Doreau M. (Eds). Wageningen Pers, Wageningen, The Netherlands. 814.
- Guillemin N., Meunier B., Jurie C., Cassar-Malek I., Hocquette J.F., Picard B., 2009. Validation of a dot-blot quantitative technique for large scale analyses of beef tenderness biomarkers. *J. Physiol. Pharmacol.*, Suppl 2, 91-97.
- Hocquette J.F., 2007. Introduction to the session «Omics in metabolism and nutrition studies»: lexic of the «Omics». *Proc. 2nd Int. Symp. Energy Protein Metabolism Nutrition*, September 9-13, Vichy, France. Ortigues I. (Ed). Wageningen Academic Publishers, Wageningen, The Netherlands, EAAP Publication, 124, 255-258.
- Hocquette J.F., Bernard C., Cassar-Malek I., Lepetit J., Micol D., Jurie C., Meunier B., Renand G., Picard B., 2007a. Mise en évidence de marqueurs de tendreté de la viande bovine par des approches de génomique fonctionnelle (projet MUGENE). *Renc. Rech. Rum.*, 14, 117-120.
- Hocquette J.F., Lehnert S., Barendse W., Cassar-Malek I., Picard B., 2007b. Recent advances in cattle functional genomics and their application to beef quality. *Animal*, 1, 159-173.
- Hocquette J.F., Levéziel H., Renand G., Malafosse A., 2007c. La révolution génomique concerne aussi le bovin. *Cahiers Agric.*, 16, 163-169.
- Hocquette J.F., Bernard-Capel C., Vuillaume M.L., Jesson B., Levéziel H., Cassar-Malek I., 2009a. The GENOTEND chip: a tool to analyse gene expression in muscles of beef cattle. *BIT's 2nd Ann. Congr. Expo of Molecular Diagnostics (CEMD-2009)*. November 19-21, Beijing, China, 92.
- Hocquette J.F., Cassar-Malek I., Scalbert A., Guillou F., 2009b. Contribution of genomics to the understanding of physiological functions. *J. Physiol. Pharmacol.*, 60, Suppl 2, 5-16.
- Hollywood K., Brison D.R., Goodacre R., 2006. Metabolomics: current technologies and future trends. *Proteomics*, 6, 4716-4723.
- Jarrige R., Ruckebush Y., Demarquilly C., Farce M.H., Journet M., 1995. *Nutrition des ruminants domestiques*. Ingestion et digestion. INRA Editions, Versailles, France, 621p.
- Jurie C., Ortigues-Marty I., Picard B., Micol D., Hocquette J.F., 2006. The separate effects of the nature of diet and grazing mobility on metabolic potential of muscles from Charolais steers. *Livest. Sci.*, 104, 182-192.
- Kraft G., Ortigues-Marty I., Durand D., Remond D., Jarde T., Bequette B., Savary-Auzeloux I., 2009a. Role of the splanchnic tissues in the utilization of the nitrogenous nutrients in lambs fed a diet imbalanced in nitrogen or energy. *Animal*, soumis.
- Kraft G., Gruffat D., Dardevet D., Rémond D., Ortigues-Marty I., Savary-Auzeloux I., 2009b. Nitrogen and energy imbalanced diets differentially affected hepatic protein synthesis and gluconeogenesis in growing lambs. *J. Anim. Sci.*, 87, 1747-1758.
- Lenhert S.A., Reverter A., Byrne K.A., Wang Y., Natrass G.S., Hudson N.J., Greenwood P.L., 2007. Gene expression studies of developing bovine *longissimus* muscle from two different beef cattle breeds. *BMC Dev. Biol.*, 7, 95.
- Lobley G.E., 2003. Protein turnover- what does that mean for animal production? *Can. J. Anim. Sci.*, 83, 327-340.
- Loor J.J., Dann H.M., Janovick Guretzky N.A., Everts R.E., Oliveira R., Green C.A., Litherland N.B., Rodriguez-Zas S.L., Lewin H.A., Drackley J.K., 2006. Plane of nutrition prepartum alters hepatic gene expression and function in dairy cows as assessed by longitudinal transcript and metabolic profiling. *Physiol. Genomics*, 27, 29-41.
- Morzel M., Terlouw C., Chambon C., Micol D., Picard B., 2008. Muscle proteome and meat eating qualities of *Longissimus thoracis* of Blonde d'Aquitaine young bulls: A central role of HSP27 isoforms. *Meat Sci.*, 78, 297-304.
- Mosley E.E., Shafii Dagger B., Moate P.J., McGuire M.A., 2006. Cis-9, trans-11 conjugated linoleic acid is synthesized directly from vaccenic acid in lactating dairy cattle. *J. Nutr.*, 136, 570-575.
- Mouriou J., Bernard L., Capitan P., Joly C., Loreau O., Chardigny J.M., Chilliard Y., 2009. Quantitative estimation of the endogenous synthesis of rumenic acid in goats fed lipid supplements. In: *Ruminant physiology*. Chilliard Y., Glasser F., Faulconnier Y., Bocquier F., Veissier I., Doreau M. (Eds). Wageningen Pers, Wageningen, The Netherlands, 448.
- Mullen A.M., Stapleton P.C., Corcoran D., Hamill R.M., White A., 2006. Understanding meat quality through the application of genomic and proteomic approaches. *Meat Sci.*, 74, 3-16.
- Nielsen J., 2007. Metabolomics in functional genomics and system biology. In: *Metabolome analysis: An introduction*. Desiderio D.M., Nibbering N.M.M. (Eds), New Jersey, USA, 3-14.
- Ollier S., Robert-Granié C., Bernard L., Chilliard Y., Leroux C., 2007. Mammary transcriptome analysis of food-deprived lactating goats highlights genes involved in milk secretion and programmed cell death. *J. Nutr.*, 137, 560-567.
- Ollier S., Leroux C., de la Foye A., Bernard L., Rouel J., Chilliard Y., 2009. Whole intact rapeseeds or sunflower oil in high-forage or high-concentrate diets affects milk yield, milk composition, and mammary gene expression profile in goats. *J. Dairy Sci.*, 92, 5544-5560.
- Ortigues I., Obled C., Dardevet D., Savary-Auzeloux I., 2003. Role of the liver in the regulation of energy and protein status. In: *Progress in Research on Energy and Protein Metabolism*. Souffrant W.B., Metges C.C. (Eds). EAAP Publication, 109, Wageningen Pers, Wageningen, The Netherlands, 13-18.
- Ozpinar H., Augonyte G., Drochner W., 1999. Inactivation of ochratoxin in ruminal fluid with variation of pH-value and fermentation parameters in an *in vitro* system. *Environ. Toxicol. Pharmacol.*, 7, 1-9.
- Picard B., Lefaucheur L., Berri C., Duclos M.J., 2002. Muscle fibre ontogenesis in farm animal species. *Reprod. Nutr. Dev.*, 42, 1-17.
- Picard B., Jurie C., Cassar-Malek I., Hocquette J.F., 2003. Typologie et ontogenèse des fibres musculaires chez le bovin. *INRA Prod. Anim.*, 16, 125-131.
- Pulford D.J., Vazquez S.F., Frost D.F., Fraser-Smith E., Dobbie P., Rosenvold K., 2008. The intracellular distribution of small heat shock proteins in post-mortem beef is determined by ultimate pH. *Meat Sci.*, 79, 623-630.
- Prache S., Martin B., Nozière P., Engel E., Besle J.M., Ferlay A., Micol D., Cornu A., Cassar-Malek I., Andueza D., 2007. Authentification de l'alimentation des ruminants à partir de leurs produits et tissus. *INRA Prod. Anim.*, 20, 295-308.

Priolo A., Cornu A., Prache S., Krogmann M., Kondjoyan N., Micol D., Berdagué J.L., 2004. Fat volatile tracers of grass feeding in sheep. *Meat Sci.* 66, 475-481.

Scandalios J.G., 2005. Oxidative stress: molecular perception and transduction of signals triggering antioxidant gene defences. *Braz. J. Med. Biol. Res.*, 38, 995-1014.

Schwerin M., Kuehn C., Wimmers S., Walz, Goldammer T., 2006. Trait-associated expressed hepatic and intestine genes in cattle of different metabolic type-putative functional candidates for nutrient utilization. *J. Anim. Breed. Genet.*, 123, 307-314.

Scudamore K.A., Livesey C., 1998. Occurrence and significance of mycotoxins in forage crops and silage: a review. *J. Sci. Food Agric.*, 77, 1-17.

Shingfield K.J., Chilliard Y., Toivonen V., Kairenus P., Givens D.I., 2008. Trans fatty acids

and bioactive lipids in ruminant milk. *Adv. Exp. Med. Biol.*, 606, 3-65.

Simopoulos A.P., 1999. Essential fatty acids in health and chronic disease. *Am. J. Clin. Nutr.*, 70, 560S-569S.

Steinfeld H., Gerber P., Wassenaar T., Castel V., Rosales M., De Haan C., 2006. Livestock's long shadow: environmental issues and options. FAO, Rome, Italie.

Sudre K., Leroux C., Pietu G., Cassar-Malek I., Petit E., Listrat A., Auffray C., Picard B., Martin P., Hocquette J.F., 2003. Transcriptome analysis of two bovine muscles during ontogenesis. *J. Biochem.*, 133, 745-756.

Sudre K., Cassar-Malek I., Listrat A., Ueda Y., Leroux C., Jurie C., Auffray C., Renand G., Martin P., Hocquette J.F. 2005. Biochemical and transcriptomic analyses of two bovine skeletal muscles in Charolais bulls divergently selected for muscle growth. *Meat Sci.*, 70, 267-277.

Sugiyama Y., Suzuki A., Kishikawa M., Akutsu R., Hirose T., Waye M.M.Y., Tsui S.K.W., Yoshida S., Ohno S., 2000. Muscle develops a specific form of small heat shock protein complex composed of MKBP/HSPB2 and HSPB3 during myogenic differentiation. *J. Biol. Chem.*, 275, 1095-1104.

Tarrant P.V., Kenny F.J., Harrington D., Murphy M., 1992. Long distance transportation of steers to slaughter: effect of stocking density on physiology, behaviour and carcass quality. *Livest. Prod. Sci.*, 30, 223-238.

Urbach G., 1990. Effect of feed on flavour in dairy foods. *J. Dairy Sci.*, 73, 3639-3650.

Vasta V., Priolo A., 2006. Ruminant fat volatiles as affected by diet. A review. *Meat Sci.*, 73, 218-228.

Wolfe R.R., 1992. Radioactive and stable isotope tracers in biomedicine. Wiley and Sons Eds, New York, USA.

Résumé

Les mécanismes moléculaires à l'origine des processus biologiques sont gouvernés par les produits de l'expression d'une multitude de gènes dont les stratégies d'étude ont bénéficié d'avances technologiques considérables ces dernières années. En effet, alors que la biologie moléculaire était ciblée sur quelques gènes choisis selon leur fonction biologique dans les processus étudiés, les approches en «omique» permettent aujourd'hui d'étudier simultanément un grand nombre de gènes, protéines ou métabolites sans a priori sur leur fonction biologique. Ces nouvelles technologies peuvent contribuer à une meilleure connaissance de la biologie des herbivores dans une perspective d'élevage durable. Dans les exemples présentés dans cette courte synthèse, il apparaît en effet que ces approches à haut débit peuvent contribuer à améliorer l'efficacité économique des productions notamment par la détection de marqueurs de l'exposition aux mycotoxines et par une meilleure efficacité métabolique et physiologique des herbivores (partage des nutriments entre tissus et organes, différenciation du muscle pour la production de viande, régulation de l'expression des gènes par les nutriments). Les approches en «omique» peuvent aussi contribuer aux autres piliers du développement durable : bien-être animal (par la mise en évidence de marqueurs de stress), protection de l'environnement (par la maîtrise des rejets azotés par les animaux), qualité des produits (par une maîtrise de la composition en acides gras et de la qualité sensorielle des produits laitiers et carnés, et par la recherche biologique de prédicteurs de la tendreté de la viande).

Abstract

Perspectives offered by «omics» approaches to sustainable herbivore production

The molecular mechanisms underlying biological processes are governed by the expression of many genes. The methods studying these complex processes have experienced tremendous technological advances over the past few years. Whereas in the past, molecular biology targeted a few genes chosen for their biological function, today, genomics, proteomics and metabolomics allow simultaneously studying a large number of genes, proteins or metabolites, irrespective of their biological function. These new technologies will help to improve our understanding of the herbivore biology in a context of sustainable production. This short review presents some examples showing how «omics» may contribute to the improvement of economic production efficiency based on, for instance, the detection of markers of exposure to mycotoxins or of the potential to improve the metabolic and physiological efficiency of herbivores (partitioning of nutrients between tissues and organs, muscle differentiation for meat production, nutritional regulation of the expression of genes). «Omic» approaches can also contribute to the other pillars of sustainability: animal well-being (by revealing stress markers), protection of the environment (by controlling nitrogen emissions from the animals), and product quality (by controlling the fatty acid composition of products and by finding biomarkers of meat tenderness, and of milk and meat flavour).

HOCQUETTE J.-F., BOUDRA H., CASSAR-MALEK I., LEROUX C., PICARD B., SAVARY-AUZÉLOUX I., BERNARD L., CORNU A., DURAND D., FERLAY A., GRUFFAT D., MORGAVI D.-P., TERLOUW C., 2009. Perspectives offertes par les approches en «omique» pour l'amélioration de la durabilité de l'élevage des herbivores. *Inra Prod. Anim.*, 22, 385-396.

