



HAL
open science

Analyse de photosynthèse sur plante entière avec le LI-COR LI6400. Construction et couplage d'une chambre

Patrick Beauclair, Servane Lemauiel

► **To cite this version:**

Patrick Beauclair, Servane Lemauiel. Analyse de photosynthèse sur plante entière avec le LI-COR LI6400. Construction et couplage d'une chambre. Cahier des Techniques de l'INRA, 2006, 57, pp.21-30. hal-02666594

HAL Id: hal-02666594

<https://hal.inrae.fr/hal-02666594v1>

Submitted on 3 Sep 2024

HAL is a multi-disciplinary open access archive for the deposit and dissemination of scientific research documents, whether they are published or not. The documents may come from teaching and research institutions in France or abroad, or from public or private research centers.

L'archive ouverte pluridisciplinaire **HAL**, est destinée au dépôt et à la diffusion de documents scientifiques de niveau recherche, publiés ou non, émanant des établissements d'enseignement et de recherche français ou étrangers, des laboratoires publics ou privés.



Distributed under a Creative Commons Attribution - ShareAlike 4.0 International License

Analyse de photosynthèse sur plante entière avec le LI-COR LI6400 construction et couplage d'une chambre

Patrick Beauclair¹, Servane Lemauviel¹.

Le LI-COR[®] LI-6400 est conçu pour mesurer les échanges gazeux au niveau d'une feuille. Pour étudier la photosynthèse d'une plante entière en pot, il faut concevoir et fabriquer une chambre de mesure cylindrique de 2 litres en plexiglas. Elle se couple au LI-6400 et s'adapte sur le pot de manière étanche. Le principe est de coupler une interface métallique fournie par LI-COR à un tube via un adaptateur rond/plat en plexiglas. A l'utilisation il est impératif de contrôler l'humidité dans la chambre pour éviter la condensation de l'eau qui perturbe la mesure de photosynthèse.

Mots-clefs : Ecophysiologie végétale, photosynthèse, LI-COR[®] LI-6400, chambre de 2 l.

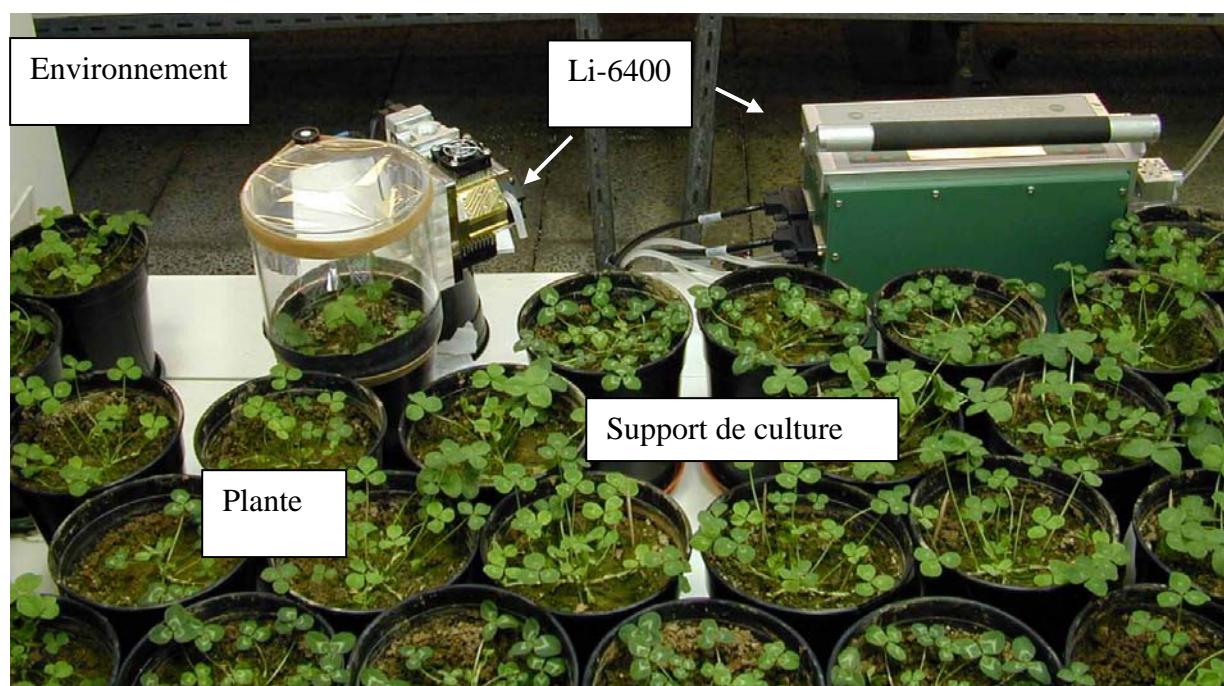


FIGURE. 1 : *facteurs qui influencent la mesure.*

¹ UMR INRA-UCBN 950 Écophysiologie végétale, Agronomie & Nutritions NCS, Université de Caen - Esplanade de la Paix - F 14032 Caen Cedex, - www.rennes.inra.fr/umreva - Courriel : patrick.beauclair@unicaen.fr

1. Introduction

Dans le domaine de l'écophysiole végétale, l'équipe « écologie, interactions plante-plante » du laboratoire travaille sur les plantes de prairies à l'échelle des populations et des communautés. Les espèces modèles sont principalement le trèfle blanc, le ray grass et la renoncule. Des mesures de photosynthèse en serre, à l'échelle d'un pot de culture comportant une ou plusieurs plantes en association ou non doivent être réalisées. De plus des mesures sur des plantes fauchées à une hauteur de 1cm doivent être possibles.

L'appareil portable de mesure de photosynthèse LI-COR[®] LI-6400 (Beauclair, P., and Jacquet, A. 2003) analyse les échanges gazeux de CO₂ et H₂O au niveau de la feuille et dans des conditions contrôlées de température, d'humidité et d'éclairage.

Cependant cet appareil a ses limites. Tout d'abord, il ne permet de mesurer que les flux photosynthétiques sur des feuilles bien développées et faciles d'accès. Les feuilles étroites de Poacées n'occupent pas nécessairement l'ensemble de la chambre standard de 6 cm² de surface. Et les feuilles de faible surface même si elles peuvent occuper l'espace de la chambre « arabidopsis » de 1 cm² sont parfois difficiles à pincer sans endommager la plante. D'autre part, la photosynthèse à l'échelle d'une feuille est fortement liée à l'âge de la feuille et ne représente pas nécessairement un bon paramètre pour une étude à l'échelle de la plante entière.

Il faut donc coupler cet appareil à une chambre de mesure de capacité suffisante pour contenir les parties aériennes de plantes entières pour pouvoir travailler sur des pots de culture.

La société LI-COR[®] ne fabrique pas de chambre sur mesure de ce type mais fournit un kit d'adaptation, il nous reste donc à construire une chambre aux caractéristiques suivantes :

- Forme circulaire, de diamètre 150 mm pour pouvoir s'adapter directement sur les pots de cultures.

- Volume de 2 litres, soit le volume limite préconisé par LI-COR[®] (Application note N°3, Interfacing custom chambers to the LI-6400 Sensor Head) pour que le Li-6400 assure un contrôle suffisant dans la chambre. Soit une hauteur de 135mm compatible avec la morphologie des plantes étudiées.

- Une matière de transparence optique maximale, pour travailler sous éclairage de type serre ; de faible densité, en prévision des déplacements fréquents de pot à pot ; solide et résistante aux agressions physiques extérieures (chaleur, UV...) et facile à découper et à tarauder.

Notre choix s'est donc porté sur le plexiglas. En outre l'ensemble pot-chambre doit être étanche pour assurer la qualité des mesures d'échanges gazeux.

2. Fabrication

Le principe est de coupler au LI-6400 un tube rond de plexiglas via l'interface plate et métallique fournie par LI-COR[®]. Voir le **schéma 1** à l'échelle 1:2 de la chambre 2 litres (attention les cotes réelles sont à multiplier par 2).

Un adaptateur rond/plat en plexiglas aux dimensions de l'interface métallique doit être fabriqué puis collé sur le tube. L'ensemble est transpercé sur toute son épaisseur de 3 orifices en vis-à-vis de ceux de l'interface et de 4 orifices de 4mm taraudés aux dimensions des 4 vis de fixation de l'interface métallique sur le tube. L'analyseur est donc couplé sur le milieu du tube. Pour diminuer le poids de la chambre, une épaisseur de tube de 4mm a été choisie, mais elle rend le système instable. Aussi pour l'équilibrer, nous devons fabriquer un support entre la base du LI-6400 et la base de la chambre qui se fixera à la place du support à trépied photo. Voir le **schéma 2** à l'échelle 1 « support de Li-6400 ».

Les schémas ont été réalisés par l'auteur à l'aide du logiciel libre « Micoplan »² et la fabrication par la société de chaudronnerie plastique BMP³.

3. Couplage au LI-6400

3.1 Matériel nécessaire (coût environ 1000 €HT)

- La chambre de 2 litres, ses 4 vis (15 x 4mm, tête plate cruciforme) et le support pour « Li-6400 » (coût : environ 500 €HT)
- 3 élastiques (130 x 10 mm).
- 1 bande de caoutchouc type chambre à air (130 x 40) bouclée par des agrafes.
- Kit d'interface (référence LI-COR[®] 6400-19, environ 500 €HT) dont :
 - 1 joint torique (192-02889) et 2 joint toriques (192-00225)
 - 1 plaque d'interface (9864-174)
 - Film « Propafilm » de 23cm de largeur (9964-080)

Le montage nécessite un tournevis cruciforme et une clé 6 pans.

² « Micoplan » par Michel Côme <http://micoplan.free.fr/index.htm>

³ BMP chaudronnerie plastique - ZAC de la grande plaine 1, rue des entrepreneurs 14760 Brétteville sur Odon
<http://perso.wanadoo.fr/manuel.cardenas/index.htm>

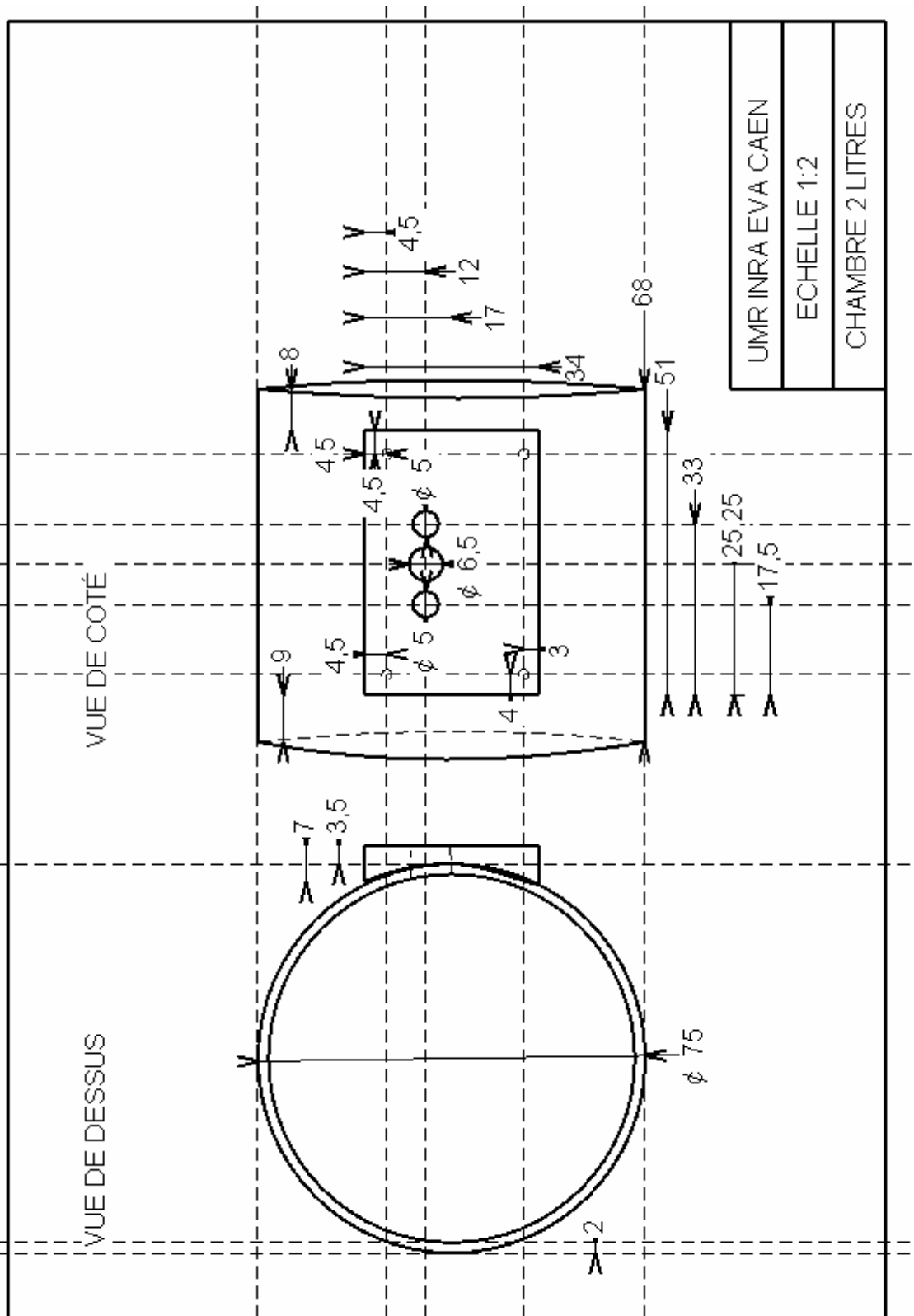


Schéma 1

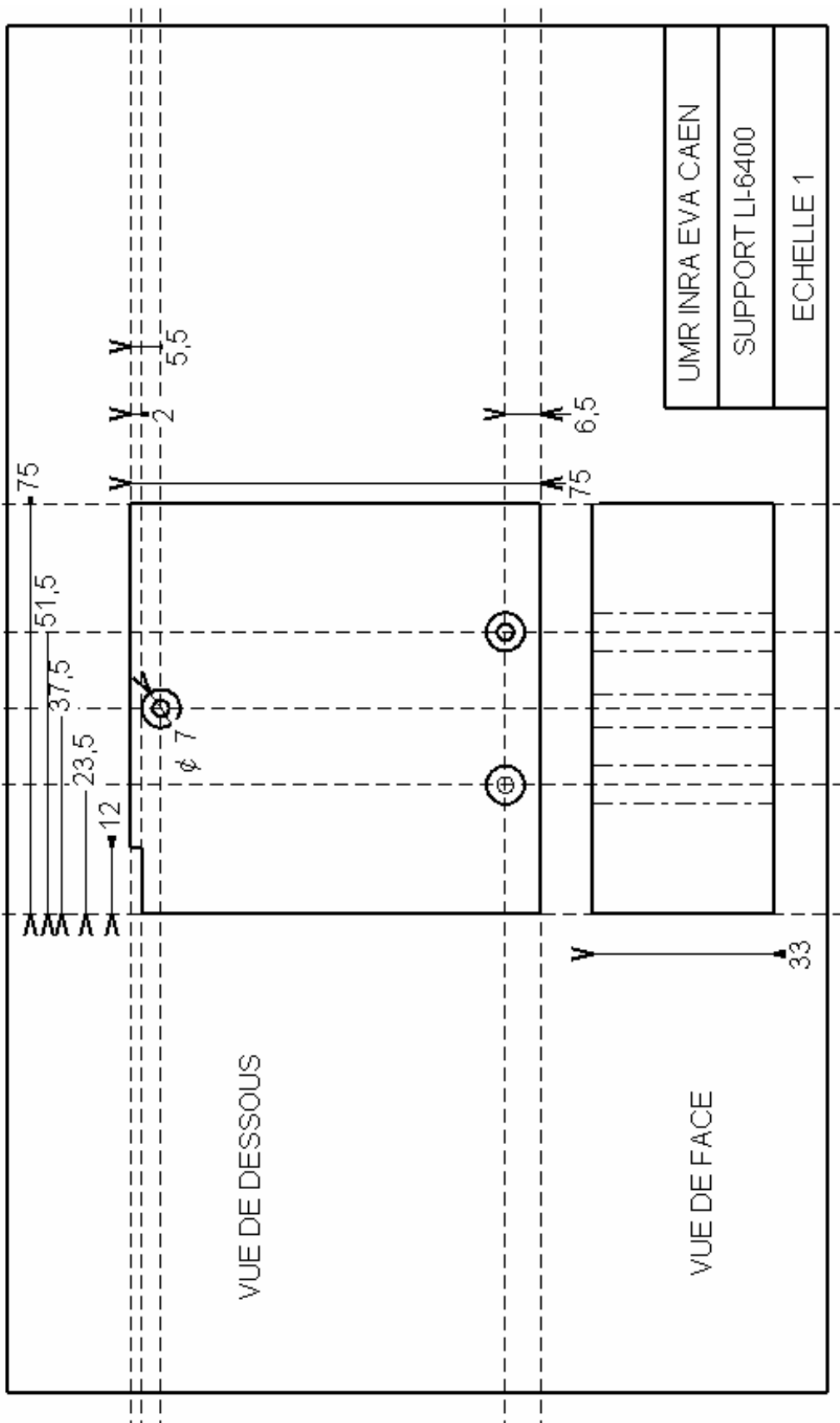


Schéma 2

3.2 Ordre chronologique de montage (figure 2)

- ① Dévisser le support de trépied de type photographique soit **3 vis à réutiliser**.
- ② Retirer les 5 connecteurs, du capteur quantique externe (métal), du module d'éclairage (deux blancs et un noir) et du thermocouple de la chambre (violet) .
- ③ Dévisser les 4 vis de la poignée.
Déposer l'ensemble poignée + module d'éclairage, il reste la partie basse de la chambre.
- ④ Démontez la partie basse de la chambre en retirant les **8 vis à réutiliser**.
- ⑤ Dévisser et transférer la partie inférieure de la chambre sur l'interface avec ses 2 vis en respectant l'orientation sur la photo.
- ⑥ Assembler l'interface sur la chambre de mesure avec les 8 vis de l'étape④ .
- ⑦ Assembler le support à la place du support trépied photo avec les vis de l'étape①.
- ⑧ Assembler par les 4 vis la chambre de 2 litres sur l'interface avec 3 joints toriques.
- ⑨ Recouvrir la partie supérieure de la chambre de 2 litres avec une bande de « propafilm » maintenue par un élastique. Connecter le capteur quantique externe et le maintenir sur la chambre avec un second élastique. Pour assurer l'étanchéité, la chambre est reliée au pot de la plante avec une bande de caoutchouc de type chambre à air avec un élastique par dessus.

Remarque

Pour retrouver la configuration d'origine du LI-6400, il suffit de reprendre cette procédure dans le sens inverse.

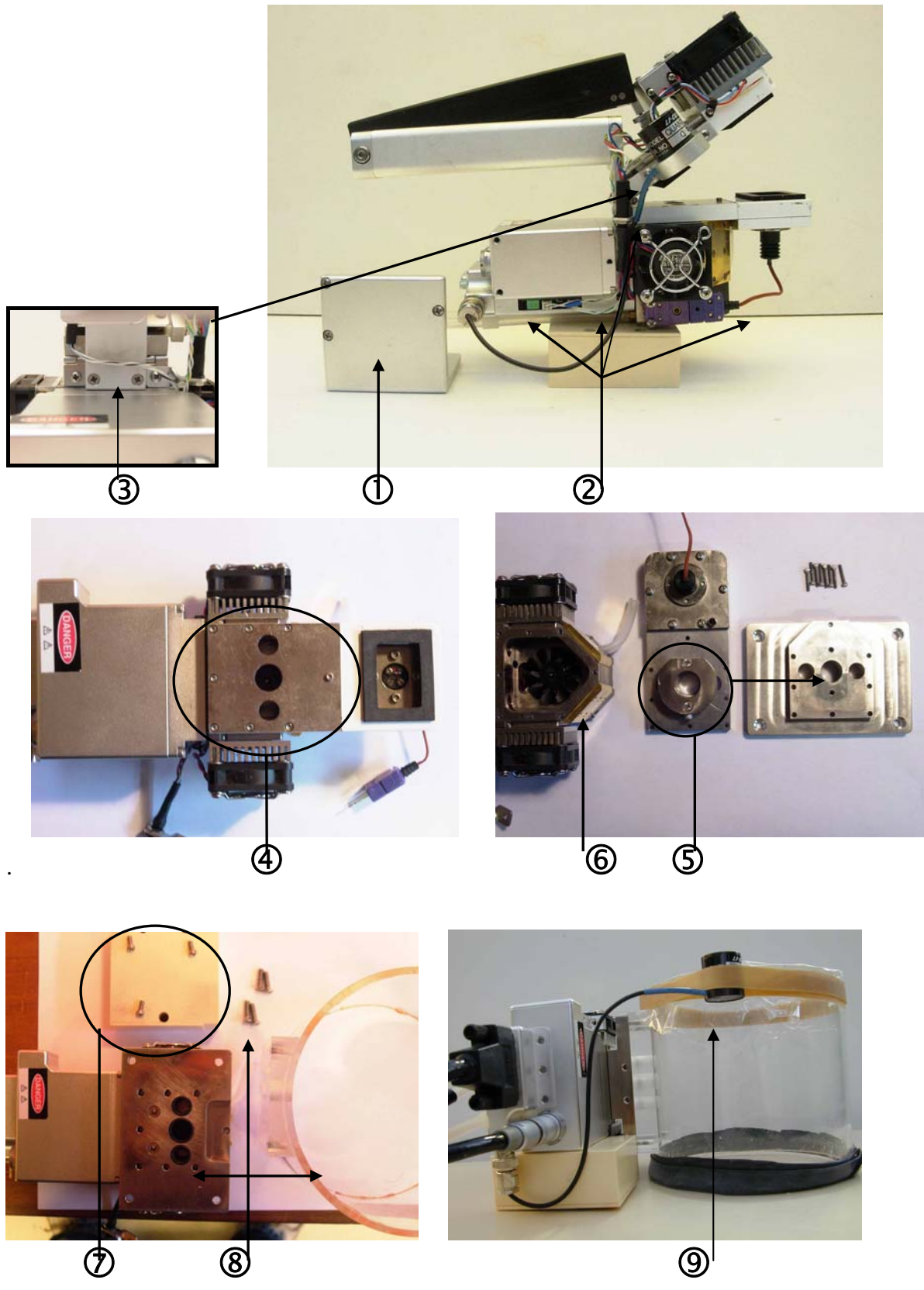


Figure 2 : *Ordre chronologique de montage de la chambre 2 litres.*

4. Utilisation

Le logiciel « OPEN » qui contrôle le LI-6400 (Beauclair, P., and Jacquet, A. 2003) est démarré en mode « factory default » puisqu'il n'y a pas de chambre spécifique raccordée.

4.1 Mesure et contrôle de l'humidité

La mesure de la teneur en H₂O comme en CO₂ s'effectue directement en sortie et en entrée de la chambre grâce aux analyseurs « IRGA » couplés sur la chambre. Il est impératif que l'humidité relative dans la chambre ne dépasse pas 90% au risque de provoquer une condensation d'eau sur les lentilles de mesure et de mettre l'appareil en alarme. Il faut donc limiter et contrôler la transpiration des plantes et minimiser l'apport d'humidité extérieure. Les facteurs à prendre en compte pour optimiser la mesure sont les suivants (**Figure 1**) :

Environnement	Limiter et stabiliser la température donc la transpiration. Eclairage le plus stable possible.
Plante	Limiter la biomasse : nombre de pieds par pot, stade de développement, architecture de la plante.
Li-6400	Air de référence injectée dans la chambre déshumidifiée (piège à «silicagel») Vitesse de brassage élevé (pompe du Li6400 à 1 l/min) Liaison pot/chambre de 2l étanche.
Support de culture	En pot de terre : limiter irrigation avant mesure mais sans stress hydrique. Témoin respiration sol.

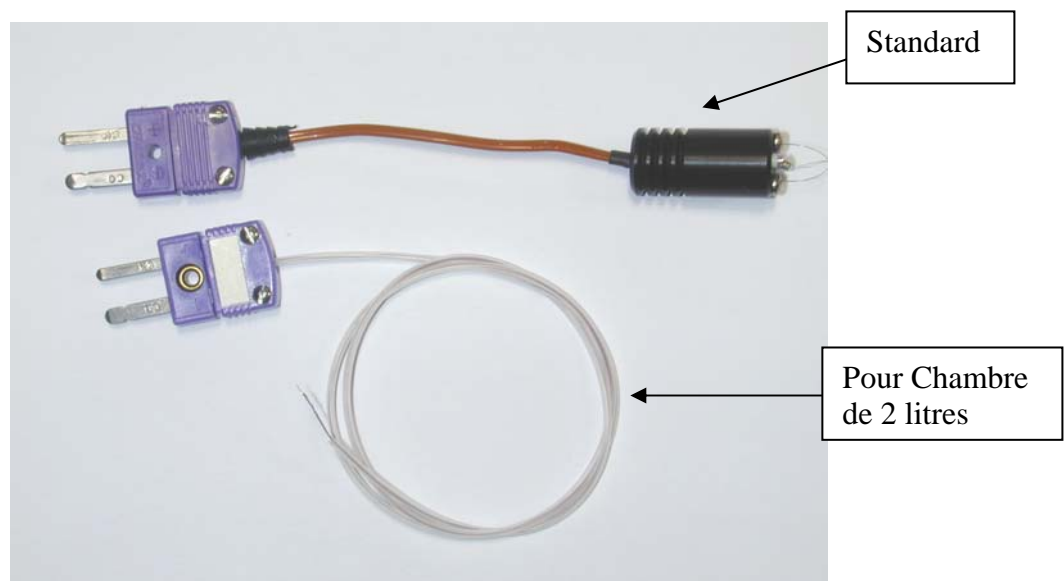


Figure 3 : capteurs de température interne.

Un contrôle de l'humidité dans la chambre est possible par ajustement automatique de la vitesse de la pompe de re-circulation sur un point de consigne dans la limite de 1.2l /mm.

4.2 Mesure et contrôle de la température interne

Le capteur de température standard du LI-6400 ne peut être adapté dans la chambre de 2 litres en raison de son câble trop court et de sa forme trop volumineuse, il faut donc en construire un autre (**figure 3**). A partir du kit d'interface (**cf. § 3.1**) qui comprend aussi les éléments suivants :

- Un micro thermocouple E de 50 cm composé de 2 fils, l'un violet (positif) et l'autre rouge (négatif) (ref. 374-02514)
- Un connecteur mâle type E (ref. 309-04263).

Le micro thermocouple est gainé par un tube souple de 2 mm de diamètre interne qui sert de protection. A une extrémité les fils sont raccordés au connecteur en respectant la polarité et à l'autre les 2 fils sont soudés à l'étain. Ce nouveau thermocouple filaire de 50 cm se connecte à la place du capteur standard (**figure 2**) et son extrémité est placée dans la chambre.

La mesure correspond à « Tleaf » (température de la feuille) sur l'affichage de la console. Un contrôle limité de la température de la chambre est possible par refroidissement ou réchauffement du bloc de mesure sur un point de consigne

4.3 Mesure de la lumière incidente

Le capteur quantique externe (**cf. ⑨ de figure 2**) permet de mesurer le flux de lumière incidente au sommet de la chambre de 2 litres.

La mesure correspond à « PARout » sur l'affichage de la console du LI-6400.

4.4 Utilisation pratique

Le Li-6400 en version chambre de 2 litres a été utilisé lors d'expérimentation en serre (**figure 1**) sur trèfle. Nous avons noté un temps de mise en route allongé de 30 minutes, soit 1 h 30, en raison du vidage des 2 litres de la chambre en CO₂ ou H₂O pour effectuer les zéros de l'analyseur (5 min pour le mode classique). Le système est parfaitement étanche sur pot. Le temps d'équilibration des échanges gazeux est d'environ 10 minutes ce qui autorise un rendement de 5 mesures (pots/plantes) à l'heure contre 25 mesures (feuilles) en mode classique. Lors d'expérimentations en serre et en raison de températures externes trop élevées et/ou de biomasses trop importante, les limites de régulation en humidité de l'appareil ont parfois été atteintes. Ce système a aussi été testé avec succès sur des cultures hydroponiques en pots de ray-grass à condition de couper l'oxygénation du milieu de culture pendant la mesure.

5. Conclusion

La chambre de 2 litres en « plexiglass » est un outil complémentaire des deux chambres de type « pince » adaptées à la mesure des flux de CO₂ sur les feuilles, c'est-à-dire la chambre de 6 cm² avec ou sans module d'éclairage et la chambre « arabidopsis » de 1 cm². Elle permet la mesure des échanges gazeux de plantes entières de petites tailles (moins de 13 cm de hauteur) directement sur les pots de culture de 15 cm de diamètre.

Une mesure au niveau de la feuille avec le module d'éclairage permet de mesurer un potentiel de photosynthèse nette par unité de surface (courbe de réponse à la lumière par exemple).

Dans des conditions contrôlées, cette mesure peut donner accès à la réponse d'une espèce végétale face à des variations d'un facteur du milieu qui peut être l'intensité lumineuse ou encore la richesse nutritive du milieu de culture. La mesure au niveau de la plante entière offre une information différente puisqu'elle intègre les différents âges et strates foliaires, ce qui correspond à une mesure plus réaliste de l'acquisition de carbone par la plante. Les deux types de mesures, sur la plante entière ou sur la feuille correspondent donc à des informations différentes qui ne sont pas hiérarchisables mais peuvent être complémentaires.

Les mesures sont exprimées en flux net de H₂O et CO₂ par pot et peuvent être exprimées par unité de surface foliaire si celle-ci est mesurée.

Afin de rester dans les limites de fonctionnement du LI-6400, il est important de contrôler l'environnement externe et interne de la chambre en humidité (ne pas dépasser 90% de RH), en température et éclairage (limitation de la transpiration). De plus la quantité de biomasse testée est à prendre en compte pour respecter la morphologie naturelle de la plante (éviter le tassement) et limiter la condensation dans la chambre.

Finalement, la chambre de 2 litres convient parfaitement à notre objectif initial : la mesure sur pot d'une plante entière dans une serre. L'étude de la photosynthèse nette de la plante entière s'est révélée très intéressante pour comparer trois lignées de trèfle blanc cultivées avec des fertilisations N et S différentes (Varin 2005). Les limites physiques exactes d'utilisation restent à définir afin d'envisager une utilisation de la chambre de 2 litres en condition de plein champ.

Références bibliographiques

- Beauclair, P., and Jacquet, A. (2003) Manuel simplifié d'utilisation de l'analyseur de photosynthèse LI-COR[®] 6400. Cah.Techn I.N.R.A. 49, 43-59
- LI-COR, Application note N°3, Interfacing custom chambers to the LI-6400 Sensor Head.
- Varin, S. (2005) Plasticité des traits d'histoire de vie de trois lignées de "trèfle blanc" *Trifolium repens* L. en réponse à des fertilisations azotées et soufrées. Rapport de Master recherche.