



**HAL**  
open science

## Système original d'extraction d'instruments implantés en profondeur dans le sol

Alain Oriol, Jean Claude Gaudu

► **To cite this version:**

Alain Oriol, Jean Claude Gaudu. Système original d'extraction d'instruments implantés en profondeur dans le sol. Cahier des Techniques de l'INRA, 2004, 53, pp.3-7. hal-02670713

**HAL Id: hal-02670713**

**<https://hal.inrae.fr/hal-02670713>**

Submitted on 4 Sep 2024

**HAL** is a multi-disciplinary open access archive for the deposit and dissemination of scientific research documents, whether they are published or not. The documents may come from teaching and research institutions in France or abroad, or from public or private research centers.

L'archive ouverte pluridisciplinaire **HAL**, est destinée au dépôt et à la diffusion de documents scientifiques de niveau recherche, publiés ou non, émanant des établissements d'enseignement et de recherche français ou étrangers, des laboratoires publics ou privés.



Distributed under a Creative Commons Attribution - ShareAlike 4.0 International License

## SYSTEME ORIGINAL D'EXTRACTION D'INSTRUMENTS IMPLANTES EN PROFONDEUR DANS LE SOL.

*Alain Oriol et Jean Claude Gaudu<sup>1</sup>*

### RESUME

L'installation puis l'extraction d'instruments de mesure dans le sol sont des opérations fréquentes lors d'expérimentations sur le terrain en science du sol. Il est donc important d'envisager d'en réduire les temps de mise en œuvre. Par ailleurs, l'extraction mal conduite expose les opérateurs à des risques de blessures et le matériel à des risques de dégradations. Le dispositif d'extraction<sup>2</sup> présenté répond à ces préoccupations majeures, sa mise au point prend en compte les conditions particulières de mise en œuvre dans des expérimentations au champ où le respect des sites de mesure et des cultures environnantes est essentiel.

### MOTS CLEFS

science du sol, expérimentation au champ, instrumentation, installation, extraction, posture d'effort.



**Photo 1 :** *Détail du dispositif d'extraction*



**Photo 2 :** *Extraction d'un tube d'accès neutronique*

---

<sup>1</sup> Unité Climat Sol Environnement - UMR CSE – Domaine Saint Paul, Site Agroparc, 84914 AVIGNON CEDEX9 - [oriol@avignon.inra.fr](mailto:oriol@avignon.inra.fr) et [gaudu@avignon.inra.fr](mailto:gaudu@avignon.inra.fr)

<sup>2</sup> Les schémas mécaniques cotés peuvent être mis à disposition par les auteurs en ce qui concerne le dispositif de préhension. Les modifications apportées au dispositif de levage doivent être apportées au cas par cas, en fonction du matériel disponible sur le marché.

## **1. INTRODUCTION**

Pour leurs essais au champ, les expérimentateurs en science du sol implantent divers types d'instruments destinés à mesurer des propriétés physico-chimiques des sols et des transferts divers comme l'eau et les solutés. Leur profondeur d'installation peut atteindre trois mètres. Leur mise en place ne pose pas ou peu de problèmes mais les principes physiques mis en œuvre nécessitent généralement l'existence d'un bon contact des dispositifs avec le sol. L'instrumentation est soit introduite à partir de la surface du sol dans des tubes d'accès (humidimètres neutroniques et gamma densimètres), soit disposée à l'extrémité de tubes prolongateurs mis en place dans des avant-trous cylindriques verticaux effectués à l'aide de tarières manuelles de bon diamètre (humidimètres capacitifs, tensiométriques et dispositifs d'extraction de la solution du sol). L'extraction des instruments en cours ou en fin de campagne expérimentale pose un tout autre problème. En effet, après plusieurs mois ou années de séjour, le contact du sol avec les tubages est très intime et l'extraction nécessite alors une capacité de levage estimée à deux ou trois tonnes pour les instruments les plus profonds. Cette opération doit pouvoir être effectuée avec des dispositifs légers, transportables à main d'homme par un ou deux opérateurs, quelquefois jusqu'à 100 mètres du bord d'une parcelle qui peut être en culture. De plus, les dispositifs expérimentaux nécessitant le recours à de nombreux instruments, l'opération est répétitive.

## **2. LES PROBLEMES POSES PAR L'EXTRACTION DES INSTRUMENTS**

Pour les dispositifs implantés jusqu'à un mètre de profondeur, l'extraction peut être parfois exécutée à force d'homme. Au-delà on opère avec des leviers, la préhension du tube est alors assurée par une chaîne métallique. Dans le premier cas, une préhension manuelle ne détériore pas les tubages. Par contre les postures adoptées pour l'effort d'extraction, par des opérateurs parfois peu sensibilisés aux risques sur la colonne vertébrale, sont extrêmement dangereuses. Dans le second cas, la préhension induit des détériorations pouvant aller jusqu'à la rupture des tubages. Dans tous les cas, l'exécution est longue et malaisée, pouvant prendre deux heures pour un tubage récalcitrant. Dans ces conditions difficiles, nécessitant l'intervention de plusieurs opérateurs, le site de mesure est également fortement dégradé par le piétinement. Des dispositifs existent dans le commerce chez les fournisseurs de matériels scientifique destinés aux études environnementales (notamment chez Eijkelkamp diffusé en France par la Sté S.D.E.C.-France). Ces matériels soit n'apportent pas d'originalité par rapport à nos pratiques (leviers et chaînes), soit sont incompatibles avec les diamètres de tubages que nous utilisons, soit sont lourds et chers.

## **3. CAHIER DES CHARGES POUR LA MISE AU POINT D'UN DISPOSITIF D'EXTRACTION**

Nous avons donc été amenés à concevoir un dispositif à partir des contraintes suivantes :

- 1- adaptabilité à des tubes de diamètres variés,
- 2- mise en œuvre dans un champ en culture par un ou deux opérateurs,
- 3- effort d'extraction pouvant aller jusqu'à deux tonnes,
- 4- préhension non destructive des tubages,
- 5- économie de réalisation et de temps de mise en œuvre,
- 6- respect des postures sécurisées des opérateurs,
- 7- faible perturbation du site de mise en oeuvre.

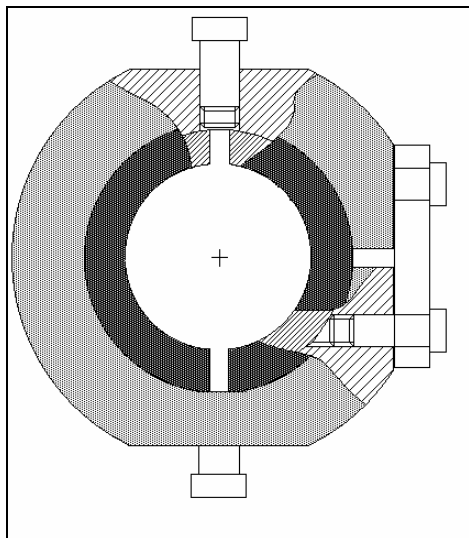
#### 4. LE DISPOSITIF

Le dispositif se compose de trois sous-ensembles :

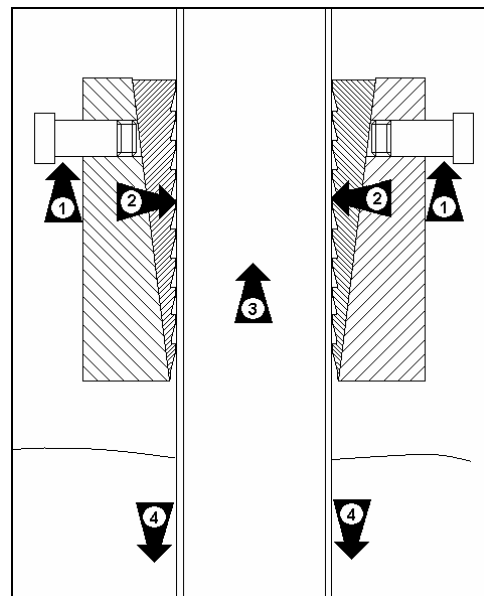
- un dispositif de préhension,
- un dispositif de levage,
- une piste de roulement pour le dispositif de levage.

##### 4.1. Le dispositif de préhension

Le dispositif de préhension (Figures 1 et 2) est composé d'une couronne cylindrique prise dans un jonc d'acier inoxydable de 100 mm de diamètre et de 80 mm de hauteur. Le perçage intérieur est un tronc conique, de 7 degrés d'angle, laissant un accès de 47 mm de diamètre sur une face et 66 mm sur l'autre. Deux méplats diamétralement opposés sont fraisés sur la face extérieure pour recevoir deux goujons de traction ( $\varnothing 10$  mm) vissés dans la masse d'acier inoxydable. La couronne est refendue pour laisser un passage de câble ( $\varnothing 6$  mm). Un dispositif de bride a initialement été installé pour éviter la déformation de la couronne pendant l'effort de traction, son utilité n'a pas été avérée et la rigidité de la couronne est suffisante en l'état. L'intérieur de la couronne reçoit un ensemble de deux demi-coquilles en laiton, prises dans un tronc de cône épousant sa face interne, percé au diamètre du tube à extraire, cannelé, puis scié diamétralement. Lorsque cet ensemble, en place sur le tubage à extraire, est soumis à une traction, une composante de l'effort tend à exercer une pression des coquilles sur le tubage du fait de la conicité de la surface de frottement couronne-coquilles. Le cannelage est destiné à augmenter la force de frottement des coquilles sur le tube, opposée durant l'extraction au frottement sol-tube. Nous avons réalisé autant d'ensembles de demi-coquilles que de diamètres de tubes à extraire, de 21,5 à 45 mm. La détermination des sections de matériaux soumis aux diverses contraintes a fait l'objet d'approximations grossières. Cette partie du dispositif, dans sa mallette de transport, pèse 8 kg.



**Figure 1 :** dispositif de préhension, vue de dessus.



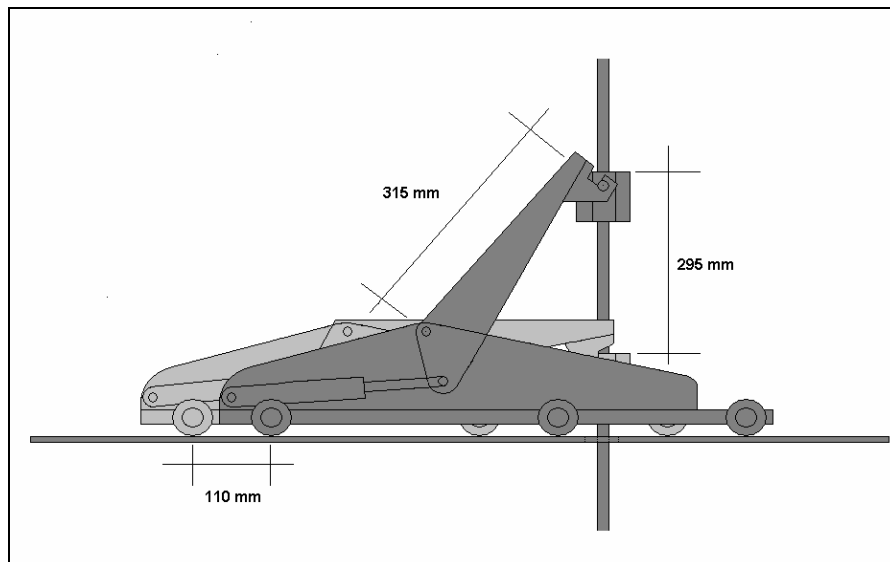
**Figure 2 :** dispositif de préhension, coupe. La poussée (1) exercée par le cric sur les goujons est répartie en un effort de serrage (2) sur le tube et une traction résultante (3) s'opposant au frottement du sol sur le tube (4).

#### 4.2. Le dispositif de levage

Le dispositif de levage (Figure 3) est réalisé à partir d'un cric rouleur d'atelier bas de gamme acheté 50 € dans une enseigne de bricolage grand public. Le cric est muni d'un vérin-pompe hydraulique d'une capacité de levage de 2 t. L'appareil a fait l'objet des modifications suivantes :

- renforcement de la structure en différents points,
- adaptation d'une plateforme pour la traction sur les goujons du dispositif de préhension,
- renforcement des axes ; remplacement des roulements et rajout d'une troisième paire de roulements afin de répartir la charge du cric sur la piste,
- installation de deux poignées de transport.

Dans cette configuration, le cric pèse 19 kg. Sa course verticale utile est de 295 mm. Le bras de poussée mesure 315 mm (de son axe de rotation jusqu'à l'axe de poussée sur les goujons). Pour la course verticale utile, le déplacement horizontal du cric par rapport à l'axe de la poussée est de 110 mm.



**Figure 3 :** *dispositif de levage sur sa piste de roulement*

#### 4.3. La piste de roulement

Afin de permettre le libre déplacement horizontal du cric sur sol agricole, nous avons réalisé une piste de roulement pour ce dernier. Elle est constituée d'une planche de bois stratifié de 14 mm d'épaisseur, percée pour le passage des tubes, en partie refendue pour le passage des câbles, et sur laquelle ont été disposés des rails parallèles constitués de cornières en aluminium à l'écartement des voies du cric.

## 5. VALIDATION

Le dispositif répond bien à l'ensemble des contraintes recensées, à savoir :

- 1 – Il est possible, en atelier de réaliser des coquilles de préhension pour tout diamètre de tubes dans la limite des 47 mm de diamètre inférieur de la cavité de la couronne.
- 2 – Le transport en plein champ par deux opérateurs est aisé. L'ensemble pèse 28 kg (avec la piste de roulement). La masse du cric reste élevée, mais en l'état de portabilité il ne nous a pas paru justifié d'investir dans un effort supplémentaire de conception et de réalisation d'un dispositif de levage spécifique.
- 3 – Le dispositif a fonctionné pour une centaine d'extractions, couvrant une large gamme de situations. Sa structure s'est peu déformée et la poussée du vérin n'a jamais été un facteur limitant.
- 4 – L'ensemble des tubages a été extrait sans détérioration de leur surface ou de leur rectitude. Si la force de frottement appliquée aux tubages semble donc adaptée, une amélioration de l'état de surface des coquilles en contact avec les tubages en matériaux synthétiques est souhaitable. Celles-ci ont en effet tendance à glisser sur de tels matériaux.
- 5 – Le temps de réalisation en atelier est estimé à une quinzaine d'heures tandis que le coût des fournitures est de l'ordre de 150 Euros. Les temps d'extractions ont été singulièrement réduits sur le terrain. A titre d'exemple, l'extraction de 30 tubes d'accès neutroniques (aluminium Ø 45) de 2 m de profondeur a nécessité 1,5 jours de travail pour un opérateur.
- 6 – L'effort physique de l'opérateur est réduit au simple transport du dispositif sur le lieu d'extraction, et écarte ainsi tout risque de blessure sur la colonne vertébrale.
- 7 – La mise en œuvre simplifiée de l'opération permet de limiter les dégradations du site de mesure et de la culture environnante par piétinement des opérateurs.

