



**HAL**  
open science

## Différenciation musculaire au cours du développement foetal et néonatal chez les bovins normaux et culards

Brigitte B. Picard, H. Gagnière, Anne Listrat, Jacques Robelin, Y. Geay

### ► To cite this version:

Brigitte B. Picard, H. Gagnière, Anne Listrat, Jacques Robelin, Y. Geay. Différenciation musculaire au cours du développement foetal et néonatal chez les bovins normaux et culards. *Productions Animales*, 1996, 9 (3), pp.218-219. hal-02696720

**HAL Id: hal-02696720**

**<https://hal.inrae.fr/hal-02696720>**

Submitted on 1 Jun 2020

**HAL** is a multi-disciplinary open access archive for the deposit and dissemination of scientific research documents, whether they are published or not. The documents may come from teaching and research institutions in France or abroad, or from public or private research centers.

L'archive ouverte pluridisciplinaire **HAL**, est destinée au dépôt et à la diffusion de documents scientifiques de niveau recherche, publiés ou non, émanant des établissements d'enseignement et de recherche français ou étrangers, des laboratoires publics ou privés.

B. PICARD,  
H. GAGNIÈRE,  
A. LISTRAT,  
J. ROBÉLIN,  
Y. GEAY  
INRA Laboratoire  
Croissance  
et Métabolismes  
des Herbivores, Theix  
63122 Saint Genès  
Champanelle

## Différenciation musculaire au cours du développement fœtal et néonatal chez les bovins normaux et culards

La composition du muscle squelettique en ses différents types de fibres, lentes et rapides : I, IIA, IIB, conditionne en partie sa vitesse de maturation après l'abattage, et donc sa tendreté. C'est au cours du développement fœtal qu'apparaissent ces fibres dont la proportion respective évolue tout au long de la vie de l'animal. Chez le bovin, qui est une espèce relativement mature, la différenciation contractile des muscles est très avancée à la naissance. Les études concernant cette espèce ont montré que le développement musculaire fœtal est caractérisé principalement par une augmentation importante du poids du muscle dû à une multiplication cellulaire et une synthèse protéique intenses. Le nombre de fibres est fixé à la naissance, et leur taille évolue peu au cours de la vie fœtale. L'utilisation d'anticorps spécifiques de différentes isoformes de chaînes lourdes de myosine (MHC) a permis de montrer que la différenciation contractile met en jeu deux générations de cellules (Robelin *et al* 1993, Picard *et al* 1994). Une première génération, qui apparaît très tôt, dès 50 jours, a une différenciation très précoce puisque dès 180 jours elle n'exprime plus que la forme MHC1. Elle va donner naissance aux fibres lentes de type I adultes dans tous les muscles. Une seconde génération de cellules, plus petites, apparaît vers 120 jours, et donne naissance en majorité aux fibres adultes de type rapide IIA et IIB, à une proportion de fibres de type IIC (rapides et lentes), ainsi qu'à une faible proportion de fibres lentes mais uniquement dans les muscles lents. Ces deux générations expriment transitoirement 5 isoformes de MHC spécifiques, de type embryonnaire, fœtal et adulte. La chronologie de cette différenciation varie selon les muscles et selon les types génétiques. L'étude de la variabilité génétique de la différenciation musculaire a été réalisée d'une part au cours de la vie fœtale, en comparant le développement musculaire de fœtus normaux et de fœtus présentant le gène d'hypertrophie musculaire « culard », et d'autre part durant la vie post-natale sur des bovins de différents types génétiques.

### Différenciation fœtale

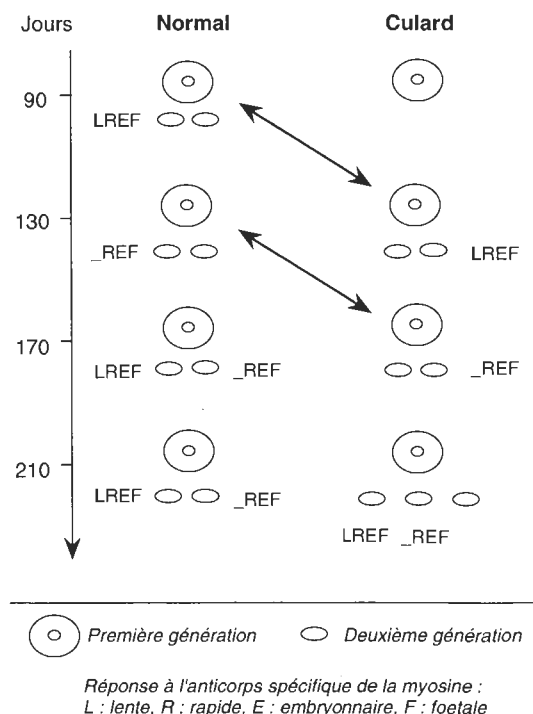
Les fœtus normaux ont été obtenus par insémination artificielle et les fœtus culards, issus de la souche INRA 95, par transplantation. L'évolution des différentes isoformes de myosine a été étudiée par immunohistochimie, électrophorèse, immunoblotting et ELISA, *in vivo* et *in vitro*, sur plusieurs muscles (*Semitendinosus*, *Longissimus thoracis*, *Masseter*, *Cutaneus trunci*, *Dia-*

*phragme*) prélevés sur ces fœtus à 90, 130, 170 et 210 jours de gestation.

Les résultats obtenus révèlent un retard dans la différenciation musculaire chez les fœtus culards (figure 1), qui touche la différenciation des deux générations de cellules ainsi que l'organisation structurale des fibres. Ce retard est surtout marqué à 90, 130 et 170 jours ; il semble être rattrapé à 210 jours. Par contre, à ce stade, des fibres reconnues par aucun des anticorps utilisés sont présentes en proportion importante dans tous les muscles des fœtus culards, et uniquement dans le muscle *Cutaneus trunci* (entièrement rapide) des fœtus normaux. Les études réalisées sur cultures primaires de fœtus de 90 jours montrent également un retard dans la différenciation chez les fœtus culards. En effet, à tous les stades, le nombre de myoblastes est supérieur chez les fœtus culards, alors que le pourcentage de fusion des myoblastes est inférieur. De plus, des striations sont visibles à l'intérieur des myotubes à 6 jours chez les fœtus normaux et seulement à 8 jours chez les culards, ce qui montre que l'organisation des protéines myofibrillaires en sarcomères est retardée chez ces derniers. Enfin, l'activité phosphocréatine kinase, marqueur de différenciation musculaire, est plus faible chez les culards à chaque stade.

**La comparaison  
de fœtus bovins  
culards  
et normaux  
montre que la  
différenciation  
musculaire  
est retardée  
chez les culards.**

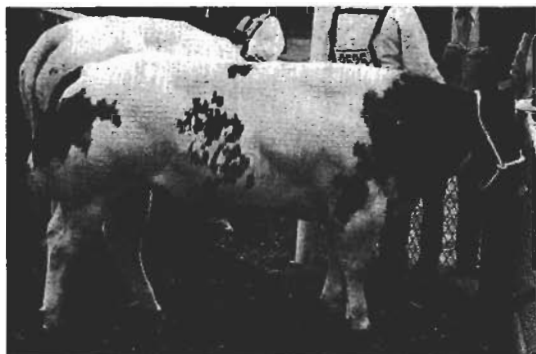
Figure 1. Différenciation musculaire chez des fœtus bovins normaux et culards.



## Différenciation postnatale

Les études concernant la variabilité génétique de la différenciation musculaire après la naissance ont été réalisées sur des animaux de race Blanc-Bleu-Belge âgés de 9 mois, culards et normaux, sur des bovins des races Limousine (Jurie *et al* 1995) et Charolaise issus de pères sélectionnés sur leur vitesse de croissance. Les résultats obtenus montrent

Bovin culard de race Blanc-Bleu-Belge  
(cliché : X. Malher, ENV Nantes).



que les animaux à forte vitesse de croissance ont des muscles présentant un métabolisme plus glycolytique. Ils sont constitués de fibres de plus grande taille avec une plus forte proportion de fibres de type IIB.

## Conclusion

L'ensemble de ces résultats montre que le type génétique a une influence sur la différenciation musculaire. Les bovins issus de lignées à développement musculaire plus élevé présentent à l'abattage des muscles plus glycolytiques renfermant des fibres de taille supérieure à celles des bovins normaux, et une plus forte proportion de fibres IIB, composition favorable à une amélioration de la tendreté de la viande puisque ces fibres mûrissent plus vite. Cette composition des muscles semble avoir une origine précoce. En effet, le retard dans la différenciation observé chez les fœtus culards paraît être dû à une phase de prolifération cellulaire plus intense chez ces derniers, et soumise à des systèmes de régulation particuliers qui demandent à être précisés.

**Ce retard serait dû à une phase de prolifération cellulaire plus intense.**

## Références bibliographiques

Jurie C., Robelin J., Picard B., Renand G., Geay Y., 1995. Inter-animal variation in the biological characteristics of muscle tissue in male Limousin cattle. *Meat Sci.*, 39, 415-425.

Picard B., Robelin J., Pons F., Geay Y., 1994. Comparison of the fetal development of fibre types in

four bovine muscles. *J. Muscle. Res. Cell Motil.*, 15, 473-486.

Robelin J., Picard B., Listrat A., Jurie C., Barboiron C., Pons F., Geay Y., 1993. Myosin transitions in *Semitenidinosus* muscle during fetal development of cattle : immunocytochemical and electrophoretic analyses. *Reprod. Nutr. Develop.*, 33, 25-41.

## Intérêt et limites du modèle Meishan pour l'étude de la croissance musculaire chez le porc

En comparaison des porcs conventionnels, comme par exemple ceux de race Large White, les porcs de race Meishan se caractérisent par des performances de reproduction très supérieures (en particulier un développement sexuel beaucoup plus précoce et une plus grande prolificité) et par des performances de croissance très inférieures (une croissance plus lente et une plus grande adiposité de la carcasse). Au cours des dernières années, nous avons réalisé plusieurs études visant à mieux comprendre pourquoi les performances de croissance du porc Meishan sont inférieures à celles du porc Large White. Ce texte résume les principaux résultats

acquis à la Station de Recherches Porcines concernant la croissance musculaire et sa régulation par les hormones de l'axe somatotrope.

## Croissance tissulaire

Par rapport aux porcs Large White (LW), les porcs Meishan (MS) sont plus légers à la naissance et leur vitesse de croissance est au moins inférieure de 30 % pendant les phases d'allaitement et de post-sevrage (Legault et Caritez 1982). Chez le jeune animal (moins

L. LEFAUCHEUR,  
I. LOUVEAU,  
S. SCHNOEBELEN,  
P. ECOLAN,  
M. BONNEAU  
INRA Station  
de Recherches Porcines  
35590 Saint Gilles