



HAL
open science

Les impacts de l'intégration agriculture-élevage sur les services rendus par l'agriculture en territoires méditerranéens: approche par scénarios

Amandine Lurette, Léa Lecomte, Jacques Lasseur, Jean- François Bataille,
Charles-Henri Moulin

► To cite this version:

Amandine Lurette, Léa Lecomte, Jacques Lasseur, Jean- François Bataille, Charles-Henri Moulin. Les impacts de l'intégration agriculture-élevage sur les services rendus par l'agriculture en territoires méditerranéens: approche par scénarios. Colloque RMT SpyCE Les polycultures-élevages: valoriser leurs atouts pour la transition agro-écologique, Oct 2017, Dijon, France. 93 p. hal-02737321

HAL Id: hal-02737321

<https://hal.inrae.fr/hal-02737321>

Submitted on 2 Jun 2020

HAL is a multi-disciplinary open access archive for the deposit and dissemination of scientific research documents, whether they are published or not. The documents may come from teaching and research institutions in France or abroad, or from public or private research centers.

L'archive ouverte pluridisciplinaire **HAL**, est destinée au dépôt et à la diffusion de documents scientifiques de niveau recherche, publiés ou non, émanant des établissements d'enseignement et de recherche français ou étrangers, des laboratoires publics ou privés.



Les impacts de l'intégration agriculture-élevage sur les services rendus par l'agriculture en territoires méditerranéens : approche par scénarios

Amandine Lurette (UMR SELMET, INRA Phase)

Léa Lecomte (Bordeaux Science Agro)

JF. Bataille (IDELE, antenne Manosque)

J. Lasseur (UMR SELMET, INRA Sad)

CH. Moulin (UMR SELMET, Montpellier SupAgro)



Contexte

Bouquet de services rendus par l'élevage

- occupation des sols
- systèmes d'élevage présents dans le territoire
(*Ryschawy et al., 2015*)
- Principes IAE favorables

A l'échelle des exploitations mixtes agriculture-élevage

- performances et durabilité de l'EA dépendent de l'équilibre entre les activités (élevage vs cultures)
ET des formes d'intégration des activités (*Sneessens et al., 2016*)
- **Qu'en est-il à l'échelle d'un territoire?**



Objectif

Comment l'articulation des activités d'élevage et de culture, intra et inter-exploitations, oriente l'expression du bouquet de services rendus à l'échelle du territoire?

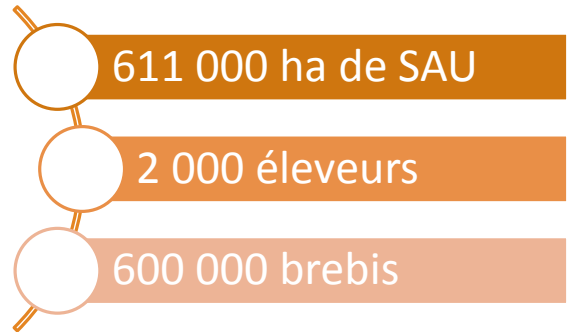
Moyens

- 1 - Application géoterroir Méditerranéen
- 2 - Construction de scénarios et évaluation par simulation



Nos choix méthodologiques (1/2)

PACA - Vallée des Duyes



DRAF PACA, 2000

Interdépendance
des ateliers
ovins et culture

Spécialisation des EA
Diminution de l'IAE

Nouvelles dynamiques
d'IAE entre EA

(Mohamed, 2015; Lasseur et al., 2016)



Nos choix méthodologiques (2/2)

Approche multi-échelle

- Diversité des exploitations (et de leurs composantes : surfaces, troupeaux...)
- Territoire (espace continu où se déploient un ensemble d'exploitations)

Pas de modélisation spatialement explicite

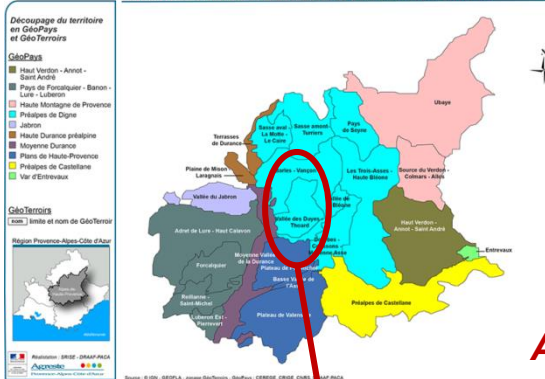
Valoriser les données et les connaissances déjà disponibles

- Recensement Général de l'Agriculture (**RG A 2010**)
- Registre Parcellaire Général (**RPG 2014**)
- **Cas-type** des réseaux d'élevage 2016 (Inosys)



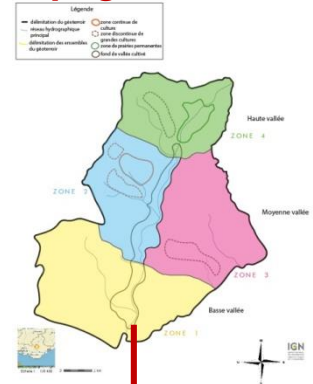
Construction du « territoire-type » - cas concret

GéoPays et GéoTerroirs dans les Alpes-de-Haute-Provence

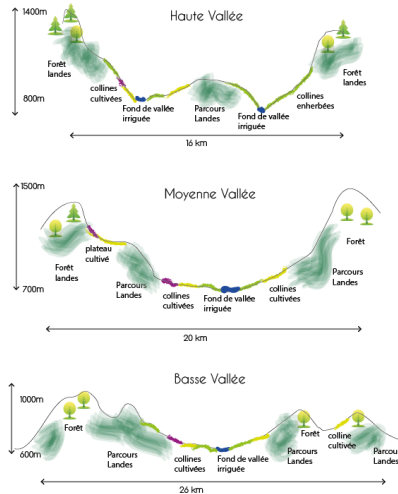


Géoterroir Vallées des Duyes-Thoard

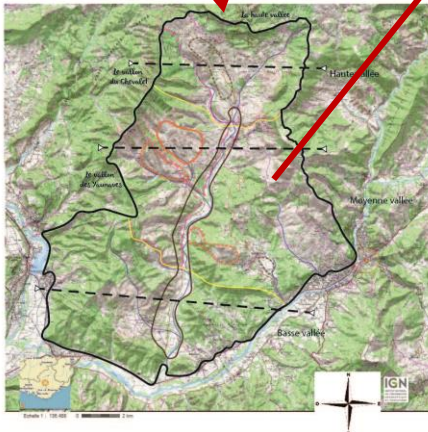
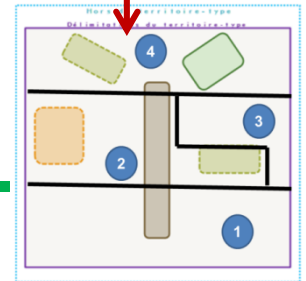
Découpage en 4 zones



Analyse paysagère



Stylisation



Construction du « territoire-type » - EA

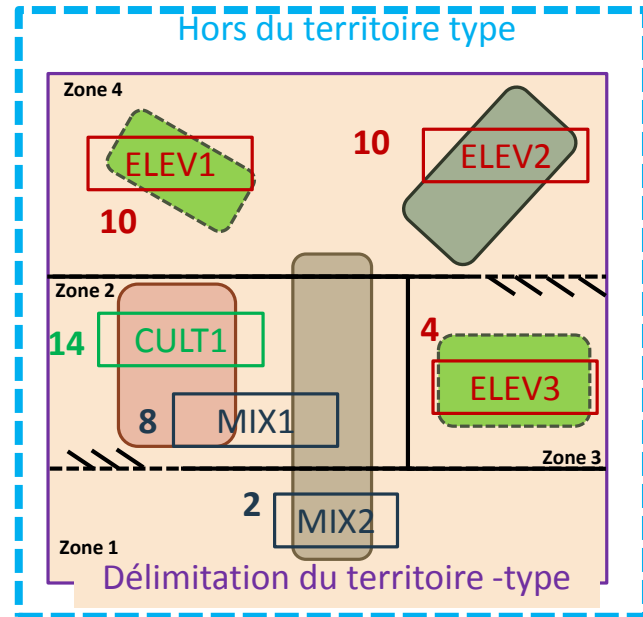
Représentation de la diversité des exploitations

- 3 types spécialisés Elevage
- 2 types mixtes Culture-Elevage
- 1 type spécialisé Culture

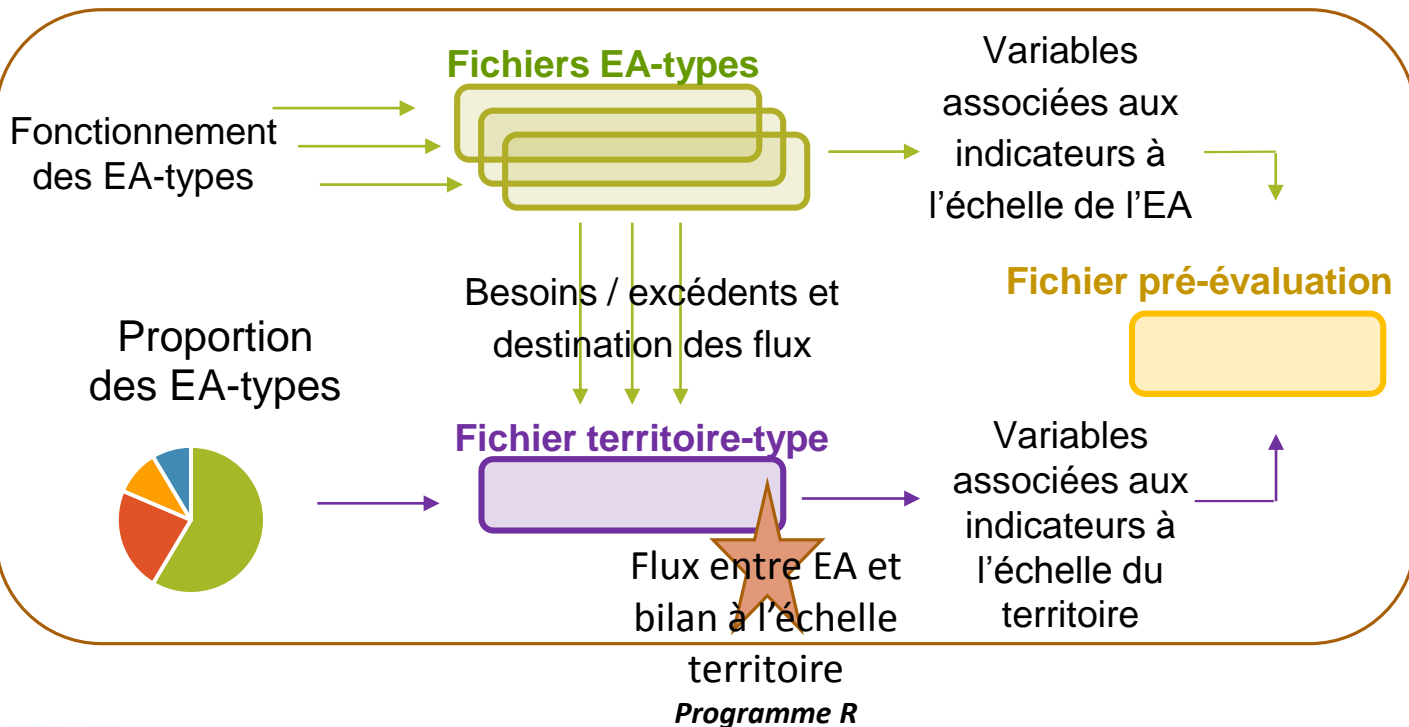
Affectation des exploitations du RPG au 6 types → assolement

Choix des cas-type *Inosys* pertinents pour représenter la diversité

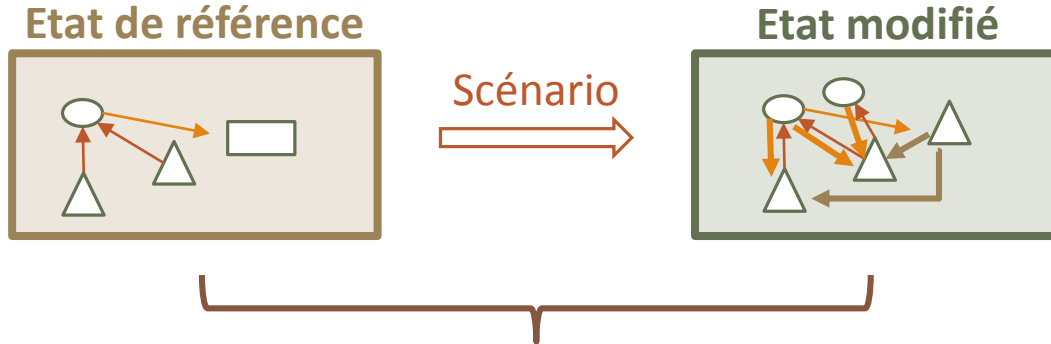
Entretiens → gestion des pailles et fumiers + flux entre EA



Maquette calculateur



Construction des scénarios



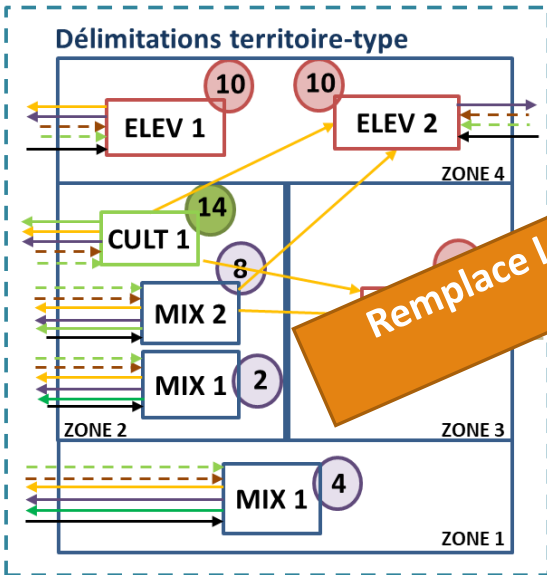
**Évaluation de la variation des services rendus
40 indicateurs**



Scénario spécialisé - SPEC

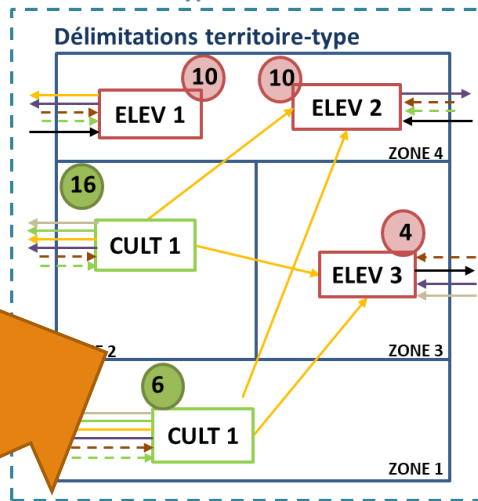
Scénario référence - REF

Hors territoire-type



Remplace les MIX1 et MIX2 par CULT1

Hors territoire-type

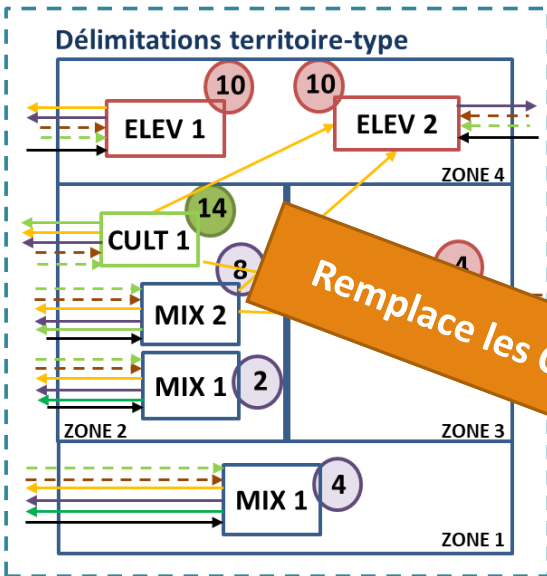


Scénario diversifié - DIV

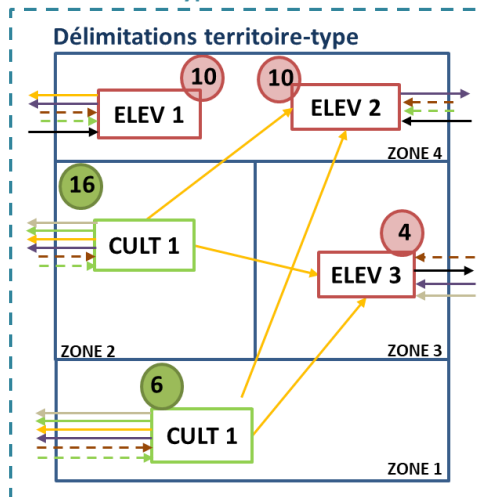
Scénario spécialisé - SPEC

Scénario référence - REF

Hors territoire-type

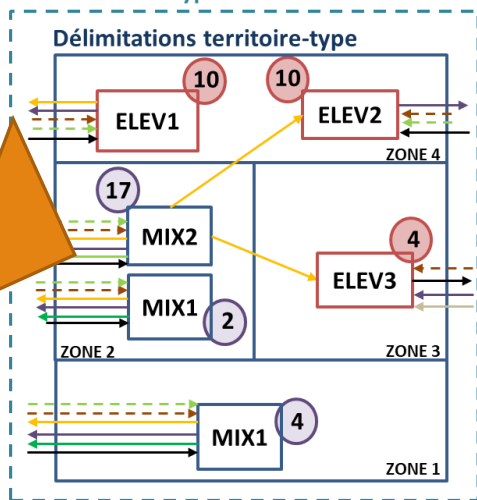


Hors territoire-type



Remplace les CULT1 par des MIX2

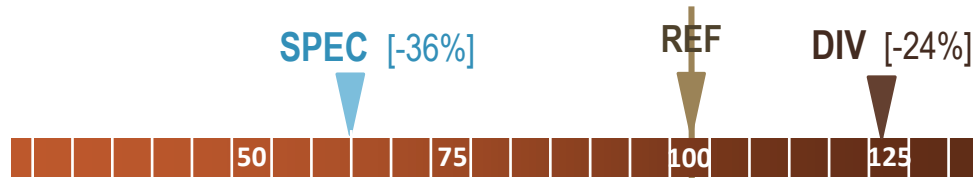
Hors territoire-type



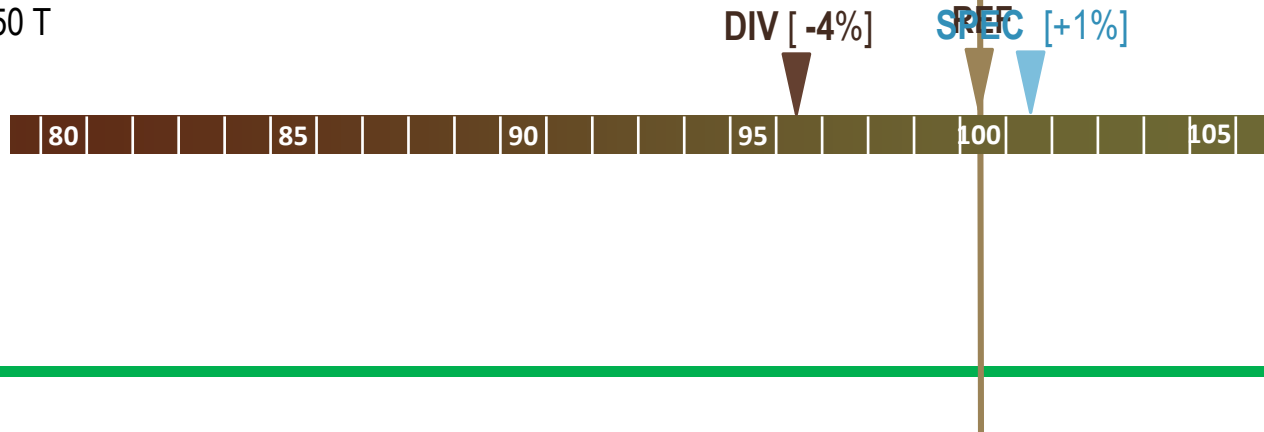
Scénario diversifié - DIV

Résultats : Approvisionnement & productions

Agneaux vendus
REF : 14322 agx



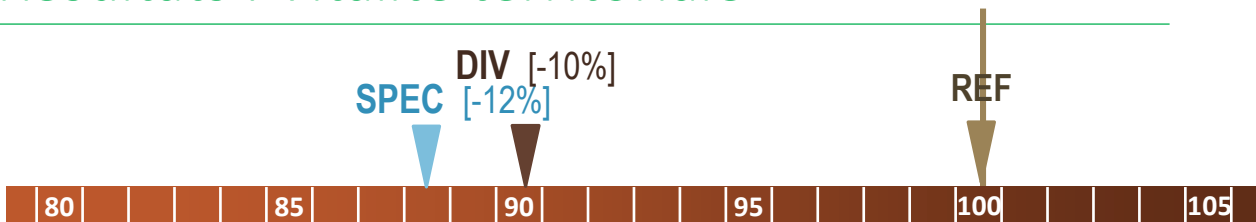
Grains vendus
REF : 5150 T



Résultats : Vitalité territoriale

Nb. d'EA

REF : 52



Nb. d'actifs

REF : 56



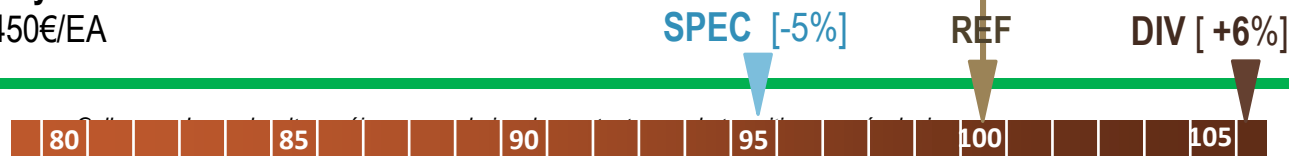
Revenu par UMO

REF : 38489 € / UMO



Revenu moyen

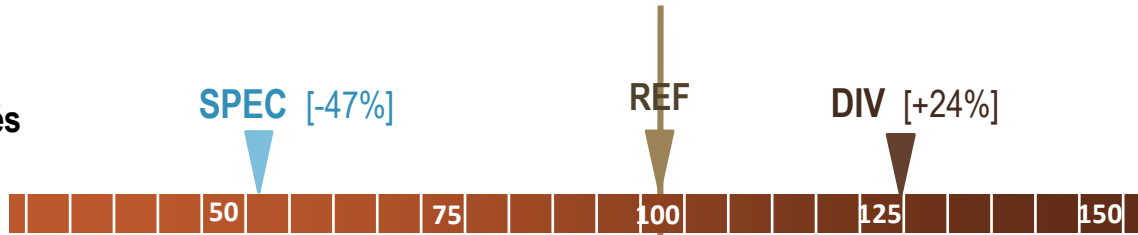
REF : 41450€/EA



Résultats : Qualité environnementale

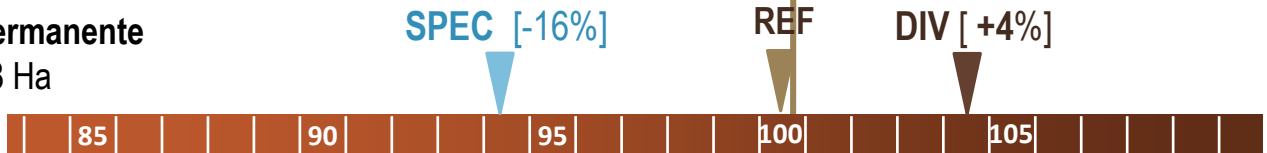
Parcours valorisés

REF : 15000 Ha



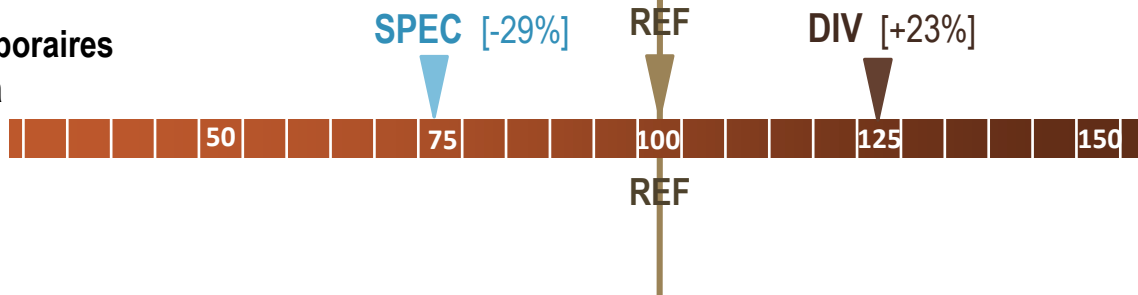
Prairie permanente

REF : 858 Ha



Prairies temporaires

REF : 737 Ha



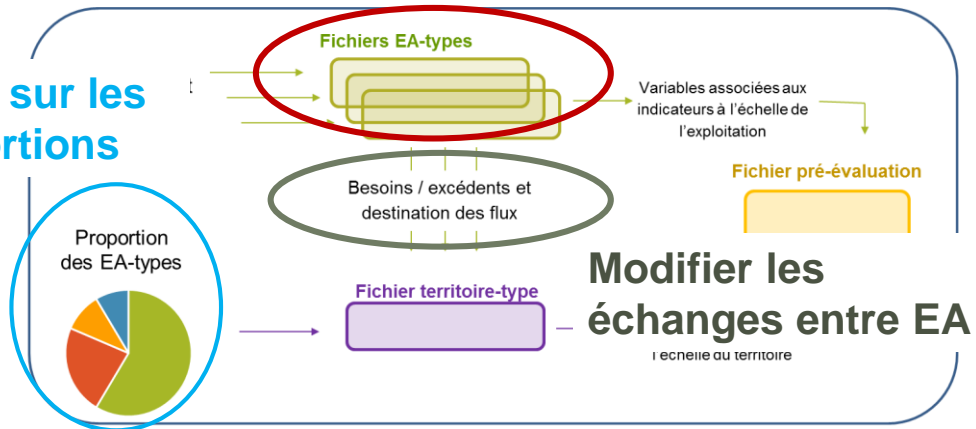
Perspectives

Quels rôles - impacts des diversités : *Activités / EA / Echanges*

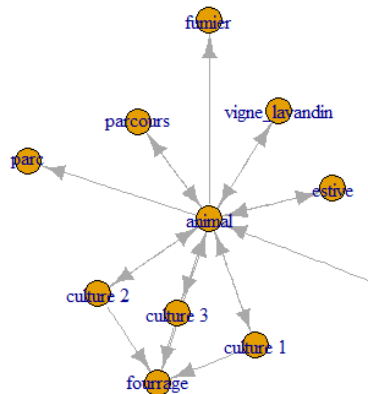
- sur les services rendus à l'échelle d'un territoire ?
- sur les performances agro-écologiques du territoire ?

**Ajouter de nouveaux fonctionnements
= plus d'intégration intra-EA**

Jouer sur les proportions



Quels impacts à l'échelle territoire de l'IAE intra et entre EA ?



Les impacts de l'IAE sur les services rendus par l'agriculture en territoires méditerranéens

Amandine Lurette

Léa Lecomte

JF. Bataille

J. Lasseur

CH. Moulin



Financé dans le cadre du projet **CLIMED (ARIMNET-1)**
et par le **GIS Elevages Demain**

