



HAL
open science

Avis en réponse à la saisine HCB - dossier 2014-123. Paris, le 27 juin 2018

. Comité Scientifique Du Haut Conseil Des Biotechnologies, Frédérique Angevin, Claude Bagnis, Avner Bar-Hen, Marie-Anne Barny, Pascal Boireau, Thierry Brévault, Bruno B. Chauvel, Cécile Collonnier, Denis Couvet, et al.

► To cite this version:

. Comité Scientifique Du Haut Conseil Des Biotechnologies, Frédérique Angevin, Claude Bagnis, Avner Bar-Hen, Marie-Anne Barny, et al.. Avis en réponse à la saisine HCB - dossier 2014-123. Paris, le 27 juin 2018. [0] -. 2018. hal-02787190

HAL Id: hal-02787190

<https://hal.inrae.fr/hal-02787190v1>

Submitted on 5 Jun 2020

HAL is a multi-disciplinary open access archive for the deposit and dissemination of scientific research documents, whether they are published or not. The documents may come from teaching and research institutions in France or abroad, or from public or private research centers.

L'archive ouverte pluridisciplinaire **HAL**, est destinée au dépôt et à la diffusion de documents scientifiques de niveau recherche, publiés ou non, émanant des établissements d'enseignement et de recherche français ou étrangers, des laboratoires publics ou privés.



Distributed under a Creative Commons Attribution - NonCommercial - ShareAlike 4.0 International License

COMITÉ SCIENTIFIQUE

AVIS

en réponse à la saisine HCB - dossier 2014-123¹

Paris, le 27 juin 2018

Le Haut Conseil des biotechnologies (HCB) a été saisi le 26 mars 2018 par les autorités compétentes françaises (le ministère de l'Agriculture et de l'Alimentation) d'une demande d'avis relatif au dossier **EFSA-GMO-NL-2014-123** de demande d'autorisation de mise sur le marché du maïs génétiquement modifié **4114** à des fins d'importation, de transformation et d'alimentation humaine et animale.

Ce dossier a été déposé par la société **Pioneer Hi-Bred International, Inc.** auprès des autorités compétentes néerlandaises sur le fondement du règlement (CE) n° 1829/2003.

L'objectif de cet avis est d'éclairer les autorités compétentes françaises en perspective d'un vote des Etats membres sur un projet de décision d'autorisation de mise sur le marché de ce maïs pour les usages spécifiés dans l'Union européenne.

Le Comité scientifique (CS)² du HCB a examiné le dossier en séance du 14 juin 2018 sous la présidence de Jean-Christophe Pagès. Le présent avis a été adopté par voie électronique, transmis aux autorités compétentes et publié sur le site du HCB le 27 juin 2018.

¹ La saisine HCB - dossier NL-2014-123 est reproduite dans l'Annexe 1.

² Les modalités de l'élaboration de l'avis et la composition du CS sont indiquées dans l'Annexe 2.

RESUME DE L'AVIS³

Le Haut Conseil des biotechnologies (HCB) a été saisi sur le fondement du règlement (CE) n°1829/2003 d'une demande d'avis relative au dossier EFSA-GMO-NL-2014-123. Déposé par la société Pioneer Hi-Bred International, Inc. auprès des autorités compétentes néerlandaises, ce dossier est une demande d'autorisation de mise sur le marché du maïs génétiquement modifié 4114 à des fins d'importation, transformation et alimentation humaine et animale.

L'objectif de cet avis est d'éclairer les autorités compétentes françaises en perspective d'un vote des Etats membres sur un projet de décision, proposé par la Commission européenne, relatif à l'autorisation de mise sur le marché de ce maïs pour les usages spécifiés dans l'Union européenne.

Description du produit

Le maïs génétiquement modifié 4114 exprime, à partir d'un insert unique : le transgène *cry1F*, dérivé de *Bacillus thuringiensis* subsp. *aizawai*, qui lui confère une résistance à certains lépidoptères comme la pyrale du maïs et la sésamie ou noctuelle du maïs ; les transgènes *cry34Ab1* et *cry35Ab1*, dérivés de *Bacillus thuringiensis* PS149B1, qui lui confèrent conjointement une résistance à certains coléoptères du genre *Diabrotica* (Chrysomelidae) comme les chrysomèles des racines du maïs ; le transgène *pat* (codant la phosphinothricine-N-acetyltransférase), dérivé de *Streptomyces viridochromogenes*, qui lui confère une tolérance aux herbicides à base de glufosinate d'ammonium.

Ces quatre transgènes sont les mêmes que ceux apportés par le croisement des maïs 1507 (exprimant *cry1F* et *pat*) et 59122 (exprimant *cry34Ab1*, *cry35Ab1* et *pat*) dans l'empilage 1507 x 59122. Avec ses transgènes regroupés dans un site d'insertion unique, le maïs 4114 constitue une alternative avantageuse à l'empilage 1507 x 59122 en vue de développer des empilages plus complexes ou plus simplement d'intégrer l'insert dans d'autres fonds génétiques. Le regroupement des gènes d'intérêt en un site d'insertion unique présente l'intérêt d'éviter leur ségrégation lors de croisements ultérieurs et donc de réduire le temps nécessaire au développement de futurs empilages. Le maïs 4114 est clairement proposé par le pétitionnaire comme une étape intermédiaire vers la constitution d'empilages plus complexes, dans l'objectif notamment de pyramider différents modes d'action de résistance à des insectes et ainsi d'en prolonger la durabilité.

Les lépidoptères et coléoptères ciblés respectivement par les toxines Cry1F et l'association des toxines Cry34Ab1 et Cry35Ab1 constituent des ravageurs majeurs en Amérique du Nord, susceptible de produire et exporter des grains et produits dérivés de maïs 4114 (ou d'un empilage comprenant l'événement 4114) dans l'Union européenne. Le CS du HCB note que les herbicides à base de glufosinate, susceptibles d'être utilisés dans la gestion de la culture en Amérique du Nord, font l'objet d'une procédure de retrait du marché français, avec une interdiction d'utilisation à partir du 24 octobre 2018.

Caractérisation moléculaire et génétique :

Le maïs 4114 a été obtenu par transformation génétique avec la souche désarmée d'*Agrobacterium tumefaciens* LBA4404 contenant les cassettes d'expression de versions optimisées des gènes *cry1F*, *cry34Ab1*, *cry35Ab1* et *pat* au sein de l'ADN-T du plasmide binaire PHP27118. L'événement 4114 correspond à l'insertion d'une copie complète de l'ADN-T en un

³ Ce résumé ne se substitue pas à l'analyse du dossier développée dans cet avis.

locus unique, situé sur le chromosome 1 du maïs. Aucun autre transgène que ceux portés par le fragment transféré n'est présent dans le maïs 4114. La stabilité génétique et phénotypique du maïs 4114 a été vérifiée sur cinq générations.

Caractérisation phénotypique :

Les analyses comparatives agronomique, phénotypique et compositionnelle n'ont pas mis en évidence de différences biologiquement significatives entre le maïs 4114 et son comparateur non GM ; elles montrent que le maïs 4114 est équivalent aux variétés commerciales non transgéniques de référence.

Impact sur la santé humaine et animale

Après présentation et discussion de l'avis de l'Anses et des compléments ajoutés ultérieurement au dossier, le CS du HCB retient que le maïs 4114 ne devrait être l'objet d'aucune toxicité ou allergénicité particulière et que, en matière de performances nutritionnelles, aucune différence biologiquement significative n'a été identifiée entre un régime à base de ce maïs et un régime à base de maïs conventionnel. L'ensemble de ces éléments ne permet pas d'identifier un risque sanitaire lié à la consommation de grains et de produits dérivés du maïs 4114.

Ces analyses permettent également de conclure que la mise sur le marché du maïs 4114 ne pose pas non plus de risques sanitaires particuliers autres qu'alimentaires (risques par contact, allergies respiratoires, etc.) en comparaison à des maïs non génétiquement modifiés.

Risques de dispersion et impact sur l'environnement

Les risques pour l'environnement associés à l'importation du maïs 4114 ont été évalués en termes de potentiel de dispersion et ses conséquences, d'interactions avec les organismes cibles et non-cibles, d'impacts sur les processus biogéochimiques et l'environnement abiotique, d'impacts environnementaux liés à des changements éventuels de pratiques agricoles, ainsi que d'autres impacts indirects sur l'environnement. Ce dossier concernant une demande de mise sur le marché du maïs 4114 pour l'importation, la transformation, et l'alimentation humaine et animale, ont été considérés ici (1) les conséquences d'une dispersion non intentionnelle de graines de maïs 4114 dans l'environnement après importation, et (2) d'éventuels effets sur l'environnement résultant de la consommation de ce maïs, que ce soit via l'exposition de microorganismes dans l'intestin d'animaux de rente nourris avec des grains de maïs 4114, ou via l'exposition aux fèces et au fumier provenant de ces animaux.

Évaluation du potentiel de dispersion des transgènes et ses conséquences :

Dans le cadre d'une importation, la dispersion des transgènes du maïs 4114 dans l'environnement est d'une probabilité très faible.

Dispersion par les grains

Du fait des caractéristiques biologiques du maïs (grains attachés à l'épi, pas de capacité de dormance, pas de survie à basses températures), il est peu probable qu'une dispersion non intentionnelle de grains suite à une importation – que ce soit lors du transport ou après consommation par des animaux – conduise à l'établissement de populations férales ou envahissantes. De plus, les caractères transgéniques du maïs 4114 apportent des avantages sélectifs limités aux repousses dans la mesure où (1) les insectes ravageurs contre lesquels ils confèrent une résistance sont peu présents dans les milieux naturels en France, et (2) les herbicides à base de glufosinate d'ammonium sont en cours de retrait du marché français. Enfin, l'analyse comparative des caractéristiques agronomiques et phénotypiques n'a pas mis en évidence de différences non intentionnelles pouvant augmenter la dispersion, la persistance

dans l'environnement ou le potentiel envahissant du maïs 4114 en comparaison de son équivalent non génétiquement modifié.

Dispersion par le pollen

D'éventuelles repousses issues de ces pertes de grains non intentionnelles pourraient théoriquement être sources de pollen pour la pollinisation de maïs cultivé ou d'espèces apparentées. Porté par le vent, le pollen de maïs peut se disperser sur de longues distances, mais les quantités dispersées décroissent rapidement avec la distance (avec un taux de fécondation par le pollen inférieur à 1 % au-delà de 20 à 30 m de la source), et la viabilité du pollen, variable selon la température de l'air et de l'humidité, peut chuter en 1 à 2 h par dessiccation en période de temps chaud et sec. Enfin, seules des repousses de floraison synchrone avec d'éventuels champs de maïs environnants pourraient éventuellement contribuer à la pollinisation de maïs cultivé. Ces événements de pollinisation seraient donc rares, et les conséquences, négligeables en termes de risques, à considérer dans le cadre de la coexistence des filières. Concernant les espèces apparentées, la présence de plants de téosintes interfertiles avec le maïs a été rapportée en France et en Espagne. La zone géographique concernée est très restreinte en France. Le risque de transfert de gènes de repousses éventuelles de maïs 4114 vers des téosintes est extrêmement limité. Dans tous les cas, le CS du HCB a fait la demande d'un état des lieux formel de la situation pour permettre une évaluation plus précise des risques associés.

Dispersion par transfert horizontal

Les probabilités de transfert de transgènes d'éventuelles repousses de maïs 4114 aux bactéries environnementales, telluriques ou intestinales, sont extrêmement faibles. Les conséquences de tels événements, s'ils venaient à se produire, seraient elles-mêmes négligeables pour l'environnement et la santé humaine et animale.

Interaction avec les organismes cibles et non-cibles :

Les impacts attendus sur les organismes cibles et non-cibles sont négligeables dans l'Union européenne du fait du périmètre d'importation de la demande d'autorisation. Ils seront toutefois à considérer dans la zone de culture des pays exportateurs. Le CS du HCB souligne en particulier que la mise en culture du maïs 4114 présente un risque non négligeable d'évolution de la résistance aux toxines Cry1F et Cry34Ab1/Cry35Ab1 chez les ravageurs cibles, nécessitant la mise en place de stratégies appropriées de gestion de la résistance et la mise en œuvre d'un plan de surveillance spécifique de l'évolution de la résistance. Le CS note qu'un tel plan de gestion de la résistance est prévu en Amérique du Nord. Il note également que le présent dossier ainsi que l'enregistrement de l'événement par l'EPA⁴ aux Etats-Unis précisent que le maïs 4114 n'est pas destiné à être commercialisé en tant que tel, mais croisé avec d'autres maïs transgéniques pour permettre une stratégie de pyramidage (combinaison des toxines exprimées par le maïs 4114 avec d'autres toxines ciblant les mêmes ravageurs par le biais de différents modes d'action). Comme pour le maïs 1507 x 59122, cultiver le maïs 4114 plutôt qu'un tel pyramidage exposerait au risque de développement de résistance à des toxines qui n'auraient alors plus d'utilité, même au sein de pyramidages ultérieurs.

Impacts sur les processus biogéochimiques et l'environnement abiotique :

L'impact de l'importation du maïs génétiquement modifié 4114 sur les processus biogéochimiques et l'environnement abiotique du maïs est négligeable du fait de la faible exposition des protéines à l'environnement, et dans tous les cas, de la présence naturelle des produits de ces gènes dans l'environnement et de leur innocuité sur la structure taxonomique et fonctionnelle du microbiote tellurique.

⁴ EPA (*Environmental Protection Agency*) : Agence américaine de protection de l'environnement.

Impacts environnementaux liés à des changements éventuels de pratiques agricoles :

La culture ne faisant pas partie des objectifs de mise sur le marché, aucun changement de pratiques agricoles dans l'Union européenne n'est à prévoir dans le cadre de ce dossier. Cependant les effets indirects associés à l'impact de la culture du maïs 4114 dans les pays tiers exportateurs peuvent être considérés. Comme pour toute innovation de sélection variétale, si la mise sur le marché du maïs 4114 entraînait un changement significatif de la sole cultivée globalement en maïs, une évaluation des effets indirects associés sur la biodiversité et l'environnement mériterait d'être entreprise dans les pays exportateurs.

Autres impacts indirects sur l'environnement :

Certains membres du CS du HCB estiment que l'impact de cette culture sur la biodiversité des pays producteurs exportateurs devrait être pris en compte dans l'évaluation d'une demande d'autorisation d'importation dans l'Union européenne. Ils recommandent que soit également prise en compte l'influence de l'importation de ce maïs sur le choix des cultures en Europe et sur la biodiversité résultant de ces choix agrosystémiques.

Plans de surveillance post-commercialisation

Plan de surveillance spécifique :

En l'absence de risques identifiés au cours de l'évaluation environnementale et sanitaire des usages envisagés du maïs 4114 dans l'Union européenne, le CS du HCB s'accorde avec le pétitionnaire sur le fait qu'il n'y a pas lieu de mettre en place un plan de surveillance spécifique.

Plan de surveillance générale :

Le plan de surveillance générale proposé par le pétitionnaire pour détecter d'éventuels effets négatifs inattendus associés à l'importation du maïs 4114 sur l'environnement ou la santé répond aux exigences de la réglementation (description de la méthodologie adaptée à l'événement et aux usages prévus, responsabilité du futur titulaire de l'autorisation, centralisation de la surveillance, implication des opérateurs via des réseaux existants, système d'échanges d'information, rapports de surveillance au moins annuels, recherche bibliographique, mise en œuvre de la surveillance sur la durée de l'autorisation).

Pour le CS du HCB, la recherche bibliographique pourrait être plus clairement affichée comme l'un des piliers de la surveillance générale, et la méthodologie envisagée plus détaillée ; la période préconisée de surveillance pourrait être prolongée si l'écoulement du stock de graines en circulation dans la filière n'était pas achevé à la fin de l'autorisation ; les rapports de surveillance annuels devraient préciser les volumes de maïs 4114 importés dans l'Union européenne, par pays destinataire et par pays d'origine. Enfin, le CS du HCB recommande au pétitionnaire de se rapprocher des Autorités compétentes en charge de la biosurveillance dans les Etats membres, afin d'affiner avec elles et sous leur contrôle les démarches de surveillance à réaliser.

Coexistence des filières

Une méthode pour détecter et quantifier l'événement a été validée conformément à la réglementation, permettant d'assurer la traçabilité du maïs 4114.

En France, les mesures propres à permettre la coexistence des filières de maïs non transgéniques avec des variétés de maïs 4114, si elles étaient autorisées à l'importation, devraient être appliquées au titre de la loi n° 2008-595 du 25 juin 2008. Les filières de maïs non transgéniques incluent les filières conventionnelles classiques, définies au niveau européen, et les filières

qualifiées de « sans OGM », définies au niveau français. Pour les filières conventionnelles classiques, la réglementation européenne impose un étiquetage OGM au-delà d'un seuil de présence fortuite ou techniquement inévitable en OGM défini à 0,9 %. Pour les filières qualifiées « sans OGM » en France, le plafond en deçà duquel l'étiquetage « sans OGM » est autorisé est défini à 0,1 % ou 0,9 % selon les cas. Suite à l'importation, les grains et les produits de ce maïs devront être manipulés dans une filière dédiée aux OGM, dans des conditions propres à éviter les mélanges avec du maïs des filières conventionnelles classiques ou des filières qualifiées « sans OGM » selon les seuils visés.

Conclusions

Au terme de l'analyse de l'ensemble des données fournies par le pétitionnaire et de données supplémentaires disponibles dans la littérature scientifique, le CS du HCB retient les points suivants :

- la caractérisation moléculaire et génétique du maïs 4114 indique une insertion unique et stable, contenant les cassettes d'expression de *cry1F*, *cry34Ab1*, *cry35Ab1* et *pat* ;
- aucune différence agronomique, phénotypique et compositionnelle biologiquement significative autre que les caractères intentionnels liés aux transgènes n'a été détectée entre le maïs 4114 et son comparateur non transgénique ;
- aucune toxicité ou allergénicité particulière ne semble associée au maïs 4114 ; aucune différence biologiquement significative n'a été identifiée en matière de performances nutritionnelles entre un régime à base de ce maïs et un régime à base de maïs conventionnel ;
- la dispersion des transgènes du maïs 4114 dans l'environnement est d'une probabilité très faible considérant que la culture est exclue du périmètre de la demande d'autorisation. En cas de dispersion par les grains, le pollen, ou par transfert horizontal, les conséquences seraient négligeables pour l'environnement et la santé humaine et animale ;
- les impacts attendus sur les organismes cibles et non-cibles sont négligeables dans l'Union européenne du fait du périmètre d'importation de la demande d'autorisation. Ils seront toutefois à considérer dans la zone de culture des pays exportateurs ;
- les impacts de la culture du maïs 4114 dans les pays exportateurs et de façon indirecte dans l'Union européenne pourraient être considérés dans la prise de décision d'autorisation d'importation ;
- le plan de surveillance générale proposé par le pétitionnaire répond aux exigences de la réglementation ; aucun risque n'ayant été identifié au cours de l'évaluation des risques, aucun plan de surveillance spécifique n'est requis ;

Le CS du HCB recommande que, si elle était autorisée, la mise sur le marché du maïs 4114 soit accompagnée de mesures propres à limiter les disséminations fortuites de graines, détecter et détruire les repousses éventuelles, et à surveiller la survenue d'effets néfastes inattendus.

TABLE DES MATIERES

1. INTRODUCTION	8
2. CARACTERISTIQUES DES PLANTES GENETIQUEMENT MODIFIEES.....	8
2.1. DESCRIPTION DU PRODUIT – TRANSGENES, FONCTIONS VISEES ET MISE EN CONTEXTE	8
2.2. CONSTRUCTION GENETIQUE A L'ORIGINE DU MAÏS 4114	15
2.3. METHODE DE TRANSFORMATION	16
2.4. CARACTERISATION MOLECULAIRE ET GENETIQUE DU MAÏS 4114	17
2.5. CARACTERISATION PHENOTYPIQUE DU MAÏS 4114.....	23
3. ÉVALUATION DES RISQUES POUR LA SANTE HUMAINE ET ANIMALE.....	26
3.1. RISQUES SANITAIRES ASSOCIES A LA CONSOMMATION	26
3.2. AUTRES RISQUES SANITAIRES.....	28
4. ÉVALUATION DES RISQUES POUR L'ENVIRONNEMENT.....	28
4.1. ÉVALUATION DU POTENTIEL DE DISPERSION ET SES CONSEQUENCES	28
4.2. INTERACTION AVEC LES ORGANISMES CIBLES	35
4.3. INTERACTION AVEC LES ORGANISMES NON-CIBLES.....	36
4.4. IMPACTS SUR LES PROCESSUS BIOGEOCHIMIQUES ET L'ENVIRONNEMENT ABIOTIQUE.....	37
4.5. IMPACTS ENVIRONNEMENTAUX LIES A DES CHANGEMENTS EVENTUELS DE PRATIQUES AGRICOLES	37
4.6. AUTRES IMPACTS INDIRECTS SUR L'ENVIRONNEMENT	37
5. PLANS DE SURVEILLANCE POST-COMMERCIALISATION	38
5.1. PLAN DE SURVEILLANCE SPECIFIQUE.....	38
5.2. PLAN DE SURVEILLANCE GENERALE	38
6. COEXISTENCE DES FILIERES.....	41
7. CONCLUSIONS	42
8. BIBLIOGRAPHIE.....	43
ANNEXE 1 : SAISINE	51
ANNEXE 2 : ELABORATION DE L'AVIS.....	52

1. Introduction

Saisine et dossier :

Le Haut Conseil des biotechnologies (HCB) a été saisi le 26 mars 2018 par les autorités compétentes françaises (le ministère de l'Agriculture et de l'Alimentation) d'une demande d'avis relative au dossier EFSA-GMO-NL-2014-123⁵.

Déposé le 19 novembre 2014 par la société Pioneer Hi-Bred International, Inc. auprès des autorités compétentes néerlandaises au titre du règlement (CE) n° 1829/2003⁶ (EC, 2003a), ce dossier est une demande d'autorisation de mise sur le marché du maïs génétiquement modifié 4114 à des fins d'importation, transformation et alimentation humaine et animale dans l'Union européenne.

Contexte et historique :

Après l'obtention d'informations complémentaires suite à la soumission du dossier, l'EFSA a déclaré le dossier valide le 30 mars 2015. Une période de trois mois de consultation des Etats membres a suivi. L'EFSA a procédé à l'évaluation du dossier en tenant compte des commentaires des Etats membres et rendu son avis le 24 mai 2018 (EFSA, 2018). La Commission européenne dispose de trois mois pour proposer un projet de décision d'autorisation sur la base de cet avis.

Sur le plan français, ce dossier a fait l'objet d'un avis de l'Anses le 6 août 2015 dans le cadre de la consultation des Etats membres par l'EFSA (Anses, 2015).

Objectif de l'avis :

En complément à l'avis de l'Anses, l'avis du HCB a pour objectif d'éclairer les autorités compétentes françaises en perspective d'un vote des Etats membres sur un projet de décision de la Commission européenne relatif à l'autorisation de mise sur le marché du maïs 4114 dans l'Union européenne pour les usages spécifiés dans le dossier EFSA-GMO-NL-2014-123.

2. Caractéristiques des plantes génétiquement modifiées

2.1. Description du produit – transgènes, fonctions visées et mise en contexte

Le maïs génétiquement modifié 4114 exprime, à partir d'un insert unique :

- le transgène *cry1F*, dérivé de *Bacillus thuringiensis* subsp. *aizawai* (Chambers et al., 1991), qui lui confère une résistance à certains lépidoptères comme la pyrale du maïs (*Ostrinia nubilalis*, *European corn borer*) et la sésamie ou noctuelle du maïs (*Sesamia nonagrioides*, *Mediterranean corn borer*), ravageurs des cultures de maïs ;
- les transgènes *cry34Ab1* et *cry35Ab1*, dérivés de *Bacillus thuringiensis* PS149B1, qui lui confèrent conjointement une résistance à certains coléoptères du genre *Diabrotica*

⁵ La saisine HCB - dossier NL-2014-123 est reproduite dans l'Annexe 1.

⁶ Règlement (CE) n° 1829/2003 du Parlement européen et du Conseil du 22 septembre 2003 concernant les denrées alimentaires et les aliments pour animaux génétiquement modifiés. (Plus précisément, pour clarifier une confusion inhérente à la traduction française de ce titre, ce règlement concerne les denrées alimentaires et les aliments pour animaux, ces denrées alimentaires ou aliments pouvant consister en des OGM, contenir des OGM, ou être issus d'OGM.): <http://eur-lex.europa.eu/LexUriServ/LexUriServ.do?uri=CELEX:32003R1829:FR:HTML>.

(Chrysomelidae) comme les chrysomèles des racines du maïs (*Diabrotica virgifera virgifera* Le Conte, *western corn rootworm*, et l'espèce apparentée *Diabrotica barberi* Smith & Lawrence, *northern corn rootworm*) et la chrysomèle maculée du concombre (*Diabrotica undecimpunctata howardi* Barber, *southern corn rootworm*), ravageurs des cultures de maïs ;

- le transgène *pat* (codant la phosphinothricine-*N*-acetyltransférase), dérivé de *Streptomyces viridochromogenes*, lui conférant une tolérance aux herbicides dont la matière active est la phosphinothricine, aussi appelée glufosinate d'ammonium.

Intérêt du maïs 4114 par rapport au maïs 1507 x 59122 :

Ces quatre transgènes sont les mêmes que ceux apportés par le croisement des maïs 1507 (exprimant *cry1F* et *pat*) et 59122 (exprimant *cry34Ab1*, *cry35Ab1* et *pat*) dans l'empilage 1507 x 59122. Avec ses transgènes regroupés dans un site d'insertion unique, le maïs 4114 constitue une alternative avantageuse à l'empilage 1507 x 59122 en vue de développer des empilages plus complexes ou plus simplement d'intégrer l'insert dans d'autres fonds génétiques. Le regroupement des gènes d'intérêt en un site d'insertion unique présente l'intérêt d'éviter leur ségrégation lors de croisements ultérieurs et donc de réduire le temps nécessaire au développement de futurs empilages. Le maïs 4114 est clairement proposé par le pétitionnaire comme une étape intermédiaire vers la constitution d'empilages plus complexes, dans l'objectif notamment de pyramider différents modes d'action de résistance à des insectes et ainsi d'en prolonger la durabilité.

Les transgènes présents dans le maïs 4114 confèrent donc : 1) une résistance à des lépidoptères et coléoptères ravageurs des cultures de maïs et 2) une tolérance aux herbicides à base de glufosinate d'ammonium.

2.1.1. Résistance à des lépidoptères et coléoptères ravageurs des cultures de maïs

Le maïs 4114 exprime des toxines qui lui confèrent une résistance contre certains lépidoptères et coléoptères ravageurs des cultures de maïs. Bien que la culture soit exclue de la demande d'autorisation de mise sur le marché de ce maïs dans l'Union européenne, la distribution de ces ravageurs et les dégâts associés, ainsi que les propriétés et modes d'action des toxines exprimées comme moyen de lutte restent informatifs concernant l'évaluation des risques associés aux usages spécifiés de ce maïs en Europe.

1) Distribution en Europe, en France et dans les pays tiers exportateurs, des ravageurs ciblés par le maïs 4114 – dégâts associés :

a) Lépidoptères

La pyrale du maïs est très répandue en Europe dont la France⁷. La sésamie, plus spécifique des pays méditerranéens, est présente uniquement dans la moitié sud de la France, notamment dans le Sud-Ouest. Les larves de ces deux lépidoptères sont à l'origine d'une perte de rendement causée par la destruction de jeunes plants (perte de densité dans le cas d'attaques de première génération de sésamie), un affaiblissement physiologique des plantes provoqué par les galeries des larves dans les tiges entraînant une baisse du poids des grains, des tiges cassées et des chutes d'épis avant récolte. Elles passent l'hiver en diapause dans les débris de récolte du maïs.

b) Chrysomèles

⁷ <http://www7.inra.fr/hyppz/RAVAGEUR/3ostnub.htm>

Parmi les chrysomèles ravageurs du maïs ciblés par le maïs 1507 x 59122, seule l'espèce *Diabrotica virgifera virgifera* de la chrysomèle des racines du maïs est présente en Europe⁸. Considérée comme un des principaux ravageurs des cultures de maïs aux Etats-Unis (Gray et al., 2009), elle est moins répandue en Europe, mais elle y est considérée comme une espèce envahissante. Initialement détectée en Serbie en 1992 (Miller et al., 2005), plusieurs foyers sont maintenant détectés dans une région centrale de l'Europe (Fig. 1).

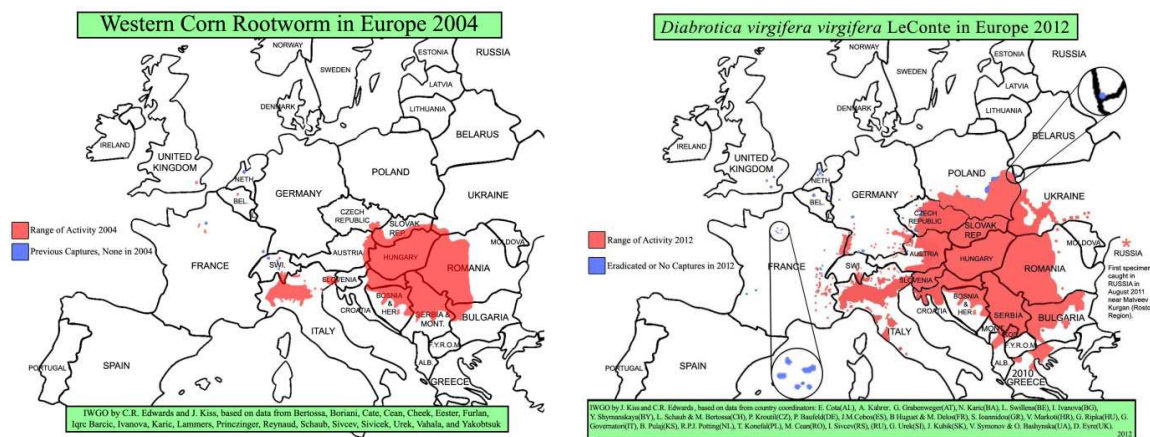


Figure 1. Distribution de la chrysomèle des racines du maïs en 2004 et 2012 en Europe (Source : <http://extension.entm.purdue.edu/fieldcropsipm/insects/corn-rootworms.php>).

En France, les infestations de cette chrysomèle concernent une étendue géographique encore limitée, principalement en Rhône-Alpes, Alsace et Bourgogne (Fig. 2, source : DRAAF Midi-Pyrénées), sans avoir encore occasionné de nuisance économique⁹. Le caractère de résistance à cette chrysomèle n'y présenterait *a priori* que peu d'intérêt à ce jour, sauf s'il pouvait permettre de réduire l'utilisation d'insecticides dans les zones infestées et prévenir sa progression. Les mesures visant à prévenir la propagation de *Diabrotica* en France et au sein de l'Union européenne ne se sont pas révélées efficaces (EC, 2014). La nuisance directe de la chrysomèle des racines du maïs est due aux larves qui consomment les racines, affaiblissant la plante et provoquant la verse dans les cas de fortes attaques.

Enfin, concernant les DROM-COM dans lesquels les décisions de l'Union européenne s'appliquent¹⁰, ces ravageurs du maïs (pyrale du maïs, sésamie et chrysomèles) n'ont pas été détectés. En revanche, les noctuelles tropicales *Spodoptera virgifera* et *Heliothis zea*, ravageurs du maïs également ciblés par Cry1F, sont présentes dans ces régions ((Malasa and Marival, 1981) ; Communication de Marc Delos, Expert national « Grandes cultures » et « Biotechnologies végétales »).

⁸ *D. virgifera virgifera* ainsi que *D. barberi*, (*western corn rootworm* et *northern corn rootworm*) constituent d'importants ravageurs du maïs aux Etats-Unis. *D. undecimpunctata* est également présent aux Etats-Unis mais moins problématique du fait de sa sensibilité au froid (<http://extension.entm.purdue.edu/fieldcropsipm/insects/corn-rootworms.php>).

⁹ Dans d'autres pays européens où l'espèce est davantage installée (Italie, pays d'Europe de l'Est), des dégâts importants sont constatés (<http://www.arvalis-infos.fr/view-15042-arvarticle.html?region=>; <http://www.arvalis-infos.fr/view-17670-arvarticle.html?region=>).

¹⁰ Les DROM-COM (Départements et régions d'outre-mer - Collectivités d'outre-mer) concernés par une autorisation de l'Union européenne sont les DROM (Guadeloupe, Guyane, Martinique, La Réunion, ainsi que Mayotte depuis janvier 2014), et la collectivité de Saint-Martin. Ces régions sont dites régions ultrapériphériques (RUP) de l'Union européenne. Les décisions de l'Union européenne y sont appliquées.

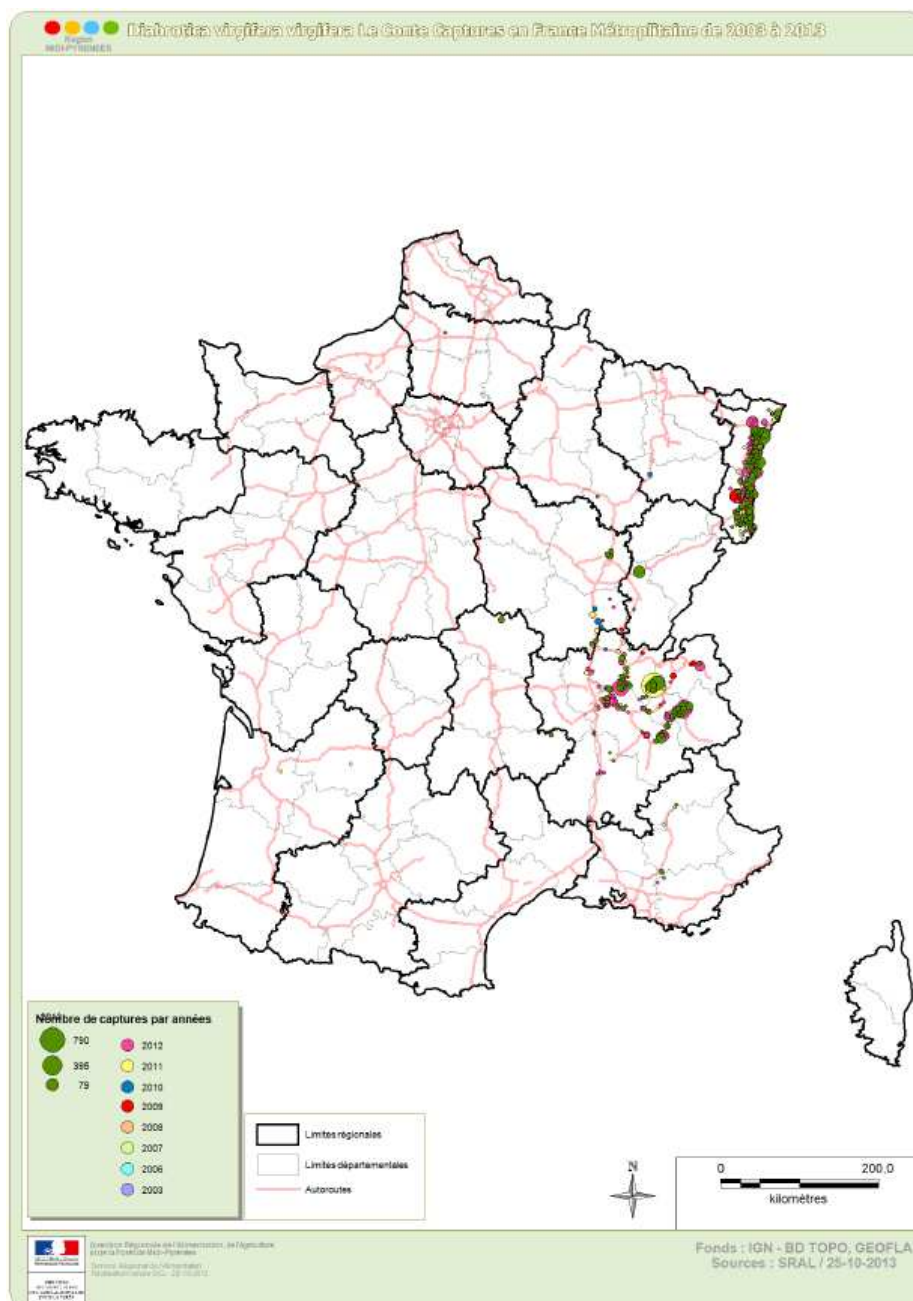


Figure 2. Captures de *Diabrotica virgifera virgifera* de 2003 à 2013 en France (Source : DRAAF Midi Pyrénées).

Concernant les pays tiers exportateurs

Parmi les pays exportateurs de maïs dans l'Union européenne, le maïs 4114 est autorisé à la culture au Canada et aux Etats-Unis d'Amérique depuis 2013¹¹.

La pyrale du maïs et les chrysomèles des racines du maïs sont des ravageurs majeurs en Amérique du Nord (Fig. 3).

¹¹ ISAAA's GM Approval Database. <http://www.isaaa.org/gmapprovaldatabase/>, consultée le 1er juin 2018.

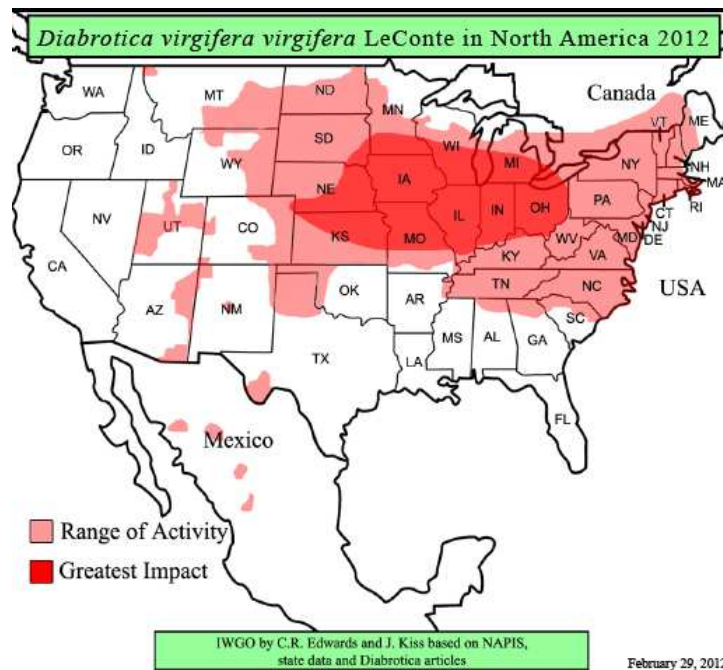


Figure 3. Distribution de la chrysomèle des racines du maïs en 2012 en Amérique du Nord (Source : <http://extension.entm.purdue.edu/fieldcropsipm/insects/corn-rootworms.php>).

2) Propriétés et modes d'action des toxines exprimées dans le maïs 4114

La protéine Cry1F

La protéine Cry1F appartient à la famille des toxines Cry à trois domaines, comme la toxine Cry1Ab produite par les maïs génétiquement modifiés MON 810 et Bt11. Le mode d'action et la spécificité de ces toxines ont été très bien étudiés. L'ensemble des travaux permet de conclure que leur spectre d'activité est restreint à quelques espèces d'insectes [pour revue : (de Maagd et al., 2003; Schnepf et al., 1998)]. Le mode d'action de ces toxines Cry comprend les étapes suivantes : après solubilisation des cristaux et activation des protoxines dans le tube digestif, les protéines Cry se fixent sur des récepteurs de type cadhérine, localisés à la surface des cellules épithéliales de l'intestin des insectes sensibles ; les toxines Cry subissent ensuite un changement de conformation, puis se fixent sur des aminopeptidases, s'oligomérisent et forment des pores dans les cellules épithéliales. Cette action conduit à une lyse des cellules et à la mort de l'insecte (Bravo et al., 2007; deMaagd et al., 1996; Schnepf et al., 1998). Bien qu'il repose sur un ensemble de données solides, ce modèle n'est pas unanimement accepté par la communauté scientifique. Certains auteurs considèrent en effet que le rôle des récepteurs, dans les différents événements qui conduisent à la formation de pores, n'est pas encore clairement démontré (Palma et al., 2014; Vachon et al., 2012). Ce mode d'action très spécifique suggère que ces toxines sont sans effet sur les mammifères. Dans le cas de la toxine Cry1Fa, plusieurs méthodes ont montré que la protéine se fixait spécifiquement sur les vésicules de bordure en brosse de l'épithélium intestinal des larves d'*O. nubilalis* et de *S. nonagrioides*. Elle se fixe avec une forte affinité sur des sites spécifiques et partagent certains de ces sites avec la toxine Cry1Ab (Gonzalez-Cabrera et al., 2006a; Granero et al., 1996; Hua et al., 2001b).

La toxicité de Cry1F envers les larves néonates de la pyrale du maïs est très élevée (Chambers et al., 1991; Hua et al., 2001a)¹², comparable à celle de Cry1Ab. Concernant les larves néonates de la sésamie, Cry1F a une toxicité dix fois supérieure à celle de la toxine Cry1Ab (Gonzalez-Cabrera et al., 2006b)¹³, assurant une protection totale des maïs transgéniques contre la sésamie. Enfin, contrairement à Cry1Ab, la protéine Cry1F ne présente aucune toxicité contre les larves du papillon Monarque (*Danaus plexippus*) (Hellmich et al., 2001)¹⁴.

Les protéines Cry34Ab1 et Cry35Ab1

Plusieurs publications rapportent des données concernant les propriétés et le mode d'action des protéines Cry34Ab1 et Cry35Ab1 (Ellis et al., 2002; Li et al., 2013; Masson et al., 2004; Moellenbeck et al., 2001; Schnepf et al., 2005; Narva et al., 2017). La protéine Cry34Ab1 présente à elle seule une certaine activité larvicide, alors que la protéine Cry35Ab1 ne semble pas avoir d'effet toxique par elle-même. Elle agit en revanche de façon synergique, en renforçant l'activité insecticide de Cry34Ab1. Les protéines Cry34 et Cry35 sont des protéines de type binaire. La protéine Cry35Ab1 a respectivement 26 et 29 % d'identité de séquence avec les protéines BinA et BinB de *Lysinibacillus sphaericus* connues pour leur activité insecticide vis-à-vis de certains diptères (Ellis et al., 2002). Il a été montré que la protéine Cry35Ab1 pouvait se lier de façon spécifique sur les vésicules de membranes à bordure en brosse de l'intestin de *D. virgifera virgifera* et que cette fixation était augmentée en présence de la protéine Cry34Ab1 (Li et al., 2013).

La structure tridimensionnelle des deux protéines Cry34Ab1 et Cry35Ab1 a été déterminée (Kelker et al., 2014). L'analyse de la structure de la protéine Cry35Ab1 montre des similitudes avec la structure des protéines Bin, susceptibles de former des pores dans des membranes reconstituées formées de bicouches lipidiques (Schwartz et al., 2001) ou dans des cellules épithéliales produisant un récepteur spécifique (Pauchet et al., 2005), suggérant que la protéine Cry35Ab1 peut aussi conduire à la formation de pores dans les cellules cibles. Comme les toxines Bin, les toxines Cry34Ab1 et Cry35Ab1 sont en effet aussi capables de former des pores en membrane reconstituée (bicouches lipidiques planes ou liposomes), et leur activité est plus efficace si les deux protéines sont utilisées ensemble (Masson et al., 2004). Les structures 3-D révèlent aussi que ces deux toxines Cry34Ab1 et Cry35Ab1 présentent des analogies avec des protéines, comme l'aérollysine, connues pour être impliquées dans la formation de pores membranaires (Kelker et al., 2014; Palma et al., 2014).

Bien que la protéine Cry34Ab1 joue un rôle majeur dans l'activité insecticide sur les larves de *Diabrotica* et que la protéine Cry35Ab1 ne semble pas avoir d'effet toxique par elle-même, des essais biologiques réalisés sur des larves de *D. undecimpunctata howardi* montrent que l'association des deux protéines confère une activité accrue (Herman et al., 2002). Cependant, des ratios de concentration Cry34Ab1/Cry35Ab1 optimaux n'ont pas pu être définis de façon précise. Selon les expériences, les concentrations de protéines (Cry34Ab1 + Cry35Ab1) requises pour obtenir 50 % de létalité des larves de *Diabrotica* sont comprises entre 5 et 50 µg de protéines par cm² de nourriture (Ellis et al., 2002; Herman et al., 2002; Moellenbeck et al., 2001; Schnepf et al., 2005). Ces valeurs sont relativement élevées si on les compare aux doses de toxines Cry1A (quelques ng par cm² de nourriture) utilisées pour tuer certaines larves de lépidoptères, ou aux protéines Bin actives sur moustiques qui ont une DL₅₀ d'environ 300 ng/ml (Nicolas et al., 1993).

¹² Des essais de toxicité réalisés avec des toxines purifiées à partir de *B. thuringiensis* indiquaient une CL50 (concentration causant la mort de 50 % des organismes testés) de 0,027 (0,022-0,033) µg par cm² de surface de nourriture vis-à-vis de larves néonates d'*O. nubilalis* (Chambers et al., 1991), ou de 0,36 (0,18-1,40) µg par mL de nourriture (Hua et al., 2001).

¹³ La CL50 de Cry1F vis-à-vis des larves de sésamie est de 0,297 (0,182-0,435) µg par cm² de surface de nourriture (Gonzalez-Cabrera et al., 2006b).

¹⁴ La CL50 de Cry1F vis-à-vis du papillon Monarque est supérieure à 30 µg par ml de nourriture (Hellmich et al., 2001).

Les résultats publiés ne permettent pas de décrire plus précisément le mode d'action des toxines Cry34Ab1 et Cry35Ab1. Il n'existe pas de données sur la perméabilisation de vésicules de membranes à bordure en brosse de l'intestin, de cellules épithéliales intestinales ou de l'intestin isolé (ce qui a par exemple été démontré pour les toxines Cry1 et Cry3). Il n'y a pas non plus de données sur des récepteurs à Cry34Ab1/Cry35Ab1 et sur leur rôle éventuel dans le processus de perméabilisation. Les seules observations publiées, résultant d'analyses histopathologiques, indiquent que l'ingestion des protéines Cry34Ab1 et Cry35Ab1 par des larves de *D. virgifera virgifera* cause des dommages importants aux cellules de l'intestin moyen antérieur, incluant le gonflement et la lyse des cellules épithéliales de l'intestin moyen (Bowling et al., 2017; Moellenbeck et al., 2001). Si l'on se fonde uniquement sur les données publiées, il apparaît donc que le mode d'action et la spécificité des protéines Cry34Ab1 et Cry35Ab1 ne sont pas clairement déterminés. Cependant, tous les tests de toxicité réalisés avec ces toxines indiquent qu'elles ont un spectre d'activité étroit limité à certains coléoptères de la famille des chrysomélidés, et tout particulièrement vis-à-vis des *Diabrotica*.

Question de l'interaction entre les toxines Cry1Fa, Cry34Ab1 et Cry35Ab1

Le maïs 4114 produisant les toxines Cry1Fa, Cry34Ab1 et Cry35Ab1 conjointement, il est légitime de se demander si les propriétés de ces toxines diffèrent selon qu'elles sont ingérées de façon associée ou séparée (d'une part Cry1Fa, et, d'autre part Cry34Ab1 et Cry35Ab1). En d'autres termes : la production des trois protéines par une même plante peut-elle avoir un effet synergique ou antagoniste et ainsi modifier les propriétés insecticides de certaines protéines Cry ?

Il existe deux exemples de synergie entre des endotoxines produites par *B. thuringiensis*. Le premier concerne les protéines Cry34Ab1 et Cry35Ab1, décrit ci-dessus ; le second concerne la synergie entre les protéines Cyt1A et Cry11Aa. Ces deux protéines, produites par la souche *B. thuringiensis israelensis*, confèrent une activité insecticide contre les larves de moustiques. La protéine Cyt1A a une action synergique en se fixant sur les cellules de l'intestin de l'insecte et en servant de récepteur à la protéine Cry11Aa (Perez et al., 2005). En revanche, il n'existe aucune donnée dans la littérature scientifique suggérant un effet synergique ou antagoniste entre les toxines de type Cry1, comme Cry1Ab ou Cry1F, et les toxines de type Bin, comme Cry34Ab1 et Cry35Ab1.

En résumé, les propriétés insecticides du maïs 4114 devraient être similaires à celles du maïs 1507 x 59122, additionnant les propriétés insecticides des maïs 1507 et 59122.

2.1.2. Tolérance à des herbicides

L'expression du gène *pat* confère au maïs 4114 une tolérance au glufosinate d'ammonium.

Substance active d'herbicides non sélectifs à large spectre, le glufosinate d'ammonium inhibe l'activité de la glutamine synthétase, entraînant ainsi une accumulation létale d'ammoniac dans les cellules végétales. Le gène *pat* exprime l'enzyme phosphinothricine acétyl transférase (PAT), qui acétyle le glufosinate d'ammonium et le convertit en une forme inactive, le N-acétyl-glufosinate.

La tolérance au glufosinate d'ammonium apporte aux plantes portant le gène *pat* un avantage sélectif en présence d'herbicide à base de glufosinate d'ammonium.

En France, les autorisations de mise sur le marché des herbicides à base de glufosinate ont fait l'objet d'une procédure de retrait¹⁵ qui conduira à l'interdiction de leur utilisation à partir du 24

¹⁵ <https://www.anses.fr/fr/content/l%E2%80%99anses-proc%C3%A8de-au-retrait-de-l%E2%80%99autorisation-de-mise-sur-le-march%C3%A9-du-basta-f1-un-produit>.

octobre 2018¹⁶. Suite à cette interdiction, le transgène ne devrait donc pas conférer d'avantage sélectif aux plantes qui le portent en France. Cette décision ayant été prise sur des critères de la législation européenne, il est probable qu'elle s'étende prochainement au niveau européen.

A ce jour, l'utilisation de la substance active glufosinate est encore approuvée dans l'Union européenne (règlement (CE) n° 1107/2009 (EC, 2009) et règlement d'exécution (UE) 540/2011 (EU, 2011a)), mais son usage a déjà fait l'objet de restrictions telles qu'un épandage généralisé sur les champs de maïs ne pourrait être autorisé en Europe dans le cadre de la réglementation actuellement en vigueur (règlement d'exécution 365/20132 (EU, 2013a)).

Le glufosinate d'ammonium est toutefois susceptible d'être utilisé sur les cultures de maïs 4114 des pays tiers exportateurs comme les Etats-Unis ou le Canada.

2.2. Construction génétique à l'origine du maïs 4114

Plasmide :

La construction génétique ou ADN de transfert (ADN-T) à l'origine de l'événement 4114 est portée par le plasmide binaire PHP27118 (54 910 pb¹⁷) (Fig. 4) qui dérive du vecteur pSB1 porteur des gènes de virulence nécessaires au transfert et à l'intégration de l'ADN-T. Cet ADN-T a été construit à partir des cassettes d'expression *cry1F* et *pat*, isolées du plasmide PHP8999 utilisé pour obtenir le maïs transgénique 1507, et des cassettes d'expression *cry34Ab1* et *cry35Ab1*, isolées à partir du vecteur PHP17761 utilisé pour obtenir l'événement de transformation 59122.

Région destinée au transfert dans la plante :

L'ADN-T (11 978 pb) contient, entre les bordures droite et gauche, quatre cassettes d'expression composées des séquences suivantes :

- 1) Cassette d'expression du gène *cry1F* :
 - Promoteur *ubiZM1* (900 pb) du gène de polyubiquitine de maïs ainsi que la région 5' non traduite (83 pb) et le premier intron (1 010 pb) de ce gène ; ce promoteur confère une expression constitutive,
 - Version tronquée portant la fraction toxique de la séquence codante de *cry1F* (1 818 pb) de *Bacillus thuringiensis* subsp. *aizawai* optimisée pour l'expression dans les plantes,
 - Région de polyadénylation de l'ORF25 (714 pb) (mannopine synthase) du plasmide pTi15955 d'*A. tumefaciens*.
- 2) Cassette d'expression du gène *cry34Ab1* :
 - Promoteur constitutif *ubiZM1* (900 pb) du gène de polyubiquitine de maïs comprenant la région 5' UTR et 1 009 pb de l'intron 1 du gène d'ubiquitine,
 - Version optimisée du gène *cry34Ab1* (372 pb), codant une endotoxine dont la séquence peptidique est identique à celle produite par la souche de *Bacillus thuringiensis* PS149B1 ; les codons de la séquence nucléotidique ont été optimisés pour l'expression dans le maïs,
 - Séquence de terminaison *pinII* (310 pb) du gène de l'inhibiteur de protéinase II de *Solanum tuberosum*.

¹⁶ Les conclusions de l'évaluation de l'Anses concernant le BASTA F1 (seul produit phytopharmaceutique à base de glufosinate autorisé aujourd'hui en France) sont disponibles à ce lien : https://www.anses.fr/fr/system/files/BASTAF1_PREX_2009-1546_Ans.pdf et la décision de retrait à celui-là : https://www.anses.fr/fr/system/files/BASTAF1_PREX_2009-1546_D.pdf.

¹⁷ pb : paires de base.

3) Cassette d'expression du gène *cry35Ab1* :

- Promoteur TA du gène de peroxydase (1 298 pb) de *Triticum aestivum*,
- Version optimisée du gène *cry35Ab1* (1 152 pb), codant une endotoxine dont la séquence peptidique est identique à celle produite par la souche de *Bacillus thuringiensis* PS149B1 ; les codons de la séquence nucléotidique ont été optimisés pour l'expression dans le maïs,
- Séquence de terminaison *pinII* (310 pb) du gène de l'inhibiteur de protéinase II de *Solanum tuberosum*.

4) Cassette d'expression du gène *pat*

- Promoteur constitutif 35S (530 pb) du virus de la mosaïque du chou-fleur CaMV,
- Version optimisée du gène *pat* (552 pb) de *Streptomyces viridochromogenes* ; les codons de la séquence nucléotidique ont été optimisés pour l'expression dans le maïs,
- Termineur 35S (192 pb) du virus de la mosaïque du chou-fleur CaMV.

Région non destinée au transfert :

En dehors de l'ADN-T, le vecteur PHP27118 contient les séquences *oriT*, *colE1 ori* et *oriV* permettant la réplication du plasmide chez les bactéries *A. tumefaciens* et *Escherichia coli*. Il porte également le gène *spc* de résistance à la spectinomycine et les séquences *tetA* et *tetR* conférant aux bactéries une résistance à la tétracycline, ainsi qu'une région de 14 815 pb portant les gènes de virulence *virC1*, *virC2*, *virG* et *virB* nécessaires au transfert et à l'insertion de l'ADN-T dans le génome de la plante hôte.

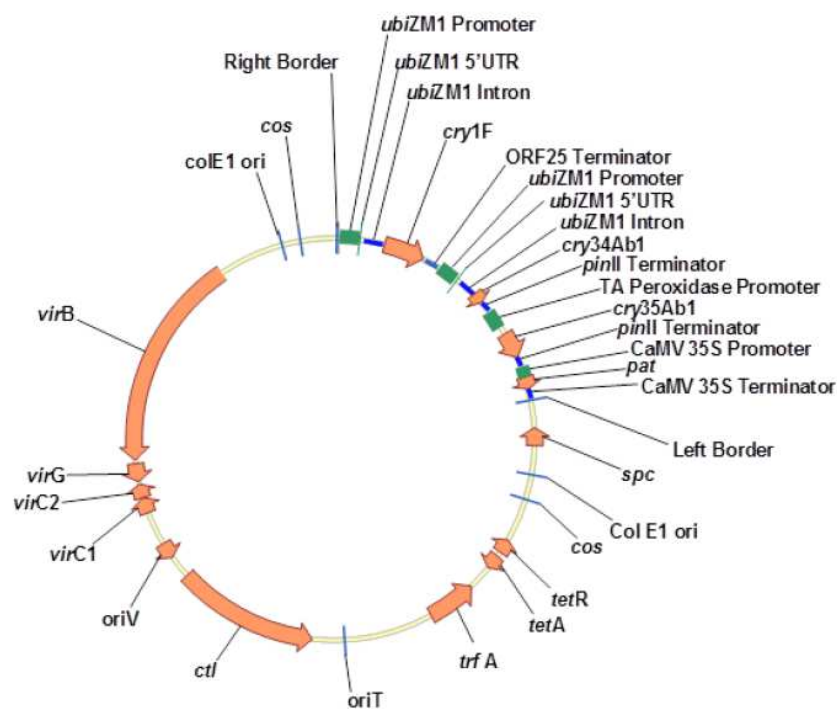


Figure 4 : Carte du plasmide PHP27118 (Dossier technique Part II Main text Figure 1.2.3. p. 23).

2.3. Méthode de transformation

L'événement de transformation 4114 a été obtenu par transformation génétique d'embryons immatures de la lignée élite de maïs PHWWE par la souche désarmée d'*Agrobacterium*

tumefaciens LBA4404 contenant le vecteur binaire PHP27118. Après co-culture, la sélection des régénérants génétiquement modifiés a été réalisée grâce à l'ajout dans les milieux nutritifs de l'herbicide bialaphos (*L-alanyl-L-alanyl-phosphinothricine*), herbicide contre lequel *pat* confère une résistance.

2.4. Caractérisation moléculaire et génétique du maïs 4114

2.4.1. Caractérisation moléculaire et génétique

- Nombre de sites d'insertion et de copies des transgènes

Le nombre de sites et copies insérées dans le maïs 4114 a été déterminé par la technique de Southern (basée sur l'hybridation d'ADN), appliquée à l'ADN génomique extrait de feuilles prélevées sur des plantes F1*¹ issues du croisement entre le transformant initial 4114 (T0), ayant pour fond génétique le maïs PHWWE, et la lignée conventionnelle PH1B5 (Voir Fig. 5). Des ADN extraits de feuilles de maïs PHWWE et PH1B5 ont été utilisés comme témoins négatifs d'hybridation. Les résultats des hybridations réalisées avec 11 sondes correspondant aux gènes *cry1F*, *cry34Ab1*, *cry35Ab1*, *pat*, aux promoteurs *ubiZM1*, intron *ubiZM1*, TA peroxydase, 35S et aux terminateurs ORF25, *pinII* et 35S, sur des produits de digestion par les enzymes de restriction *BclI* et *HindIII*, mettent en évidence l'insertion d'une copie unique de l'ADN-T.

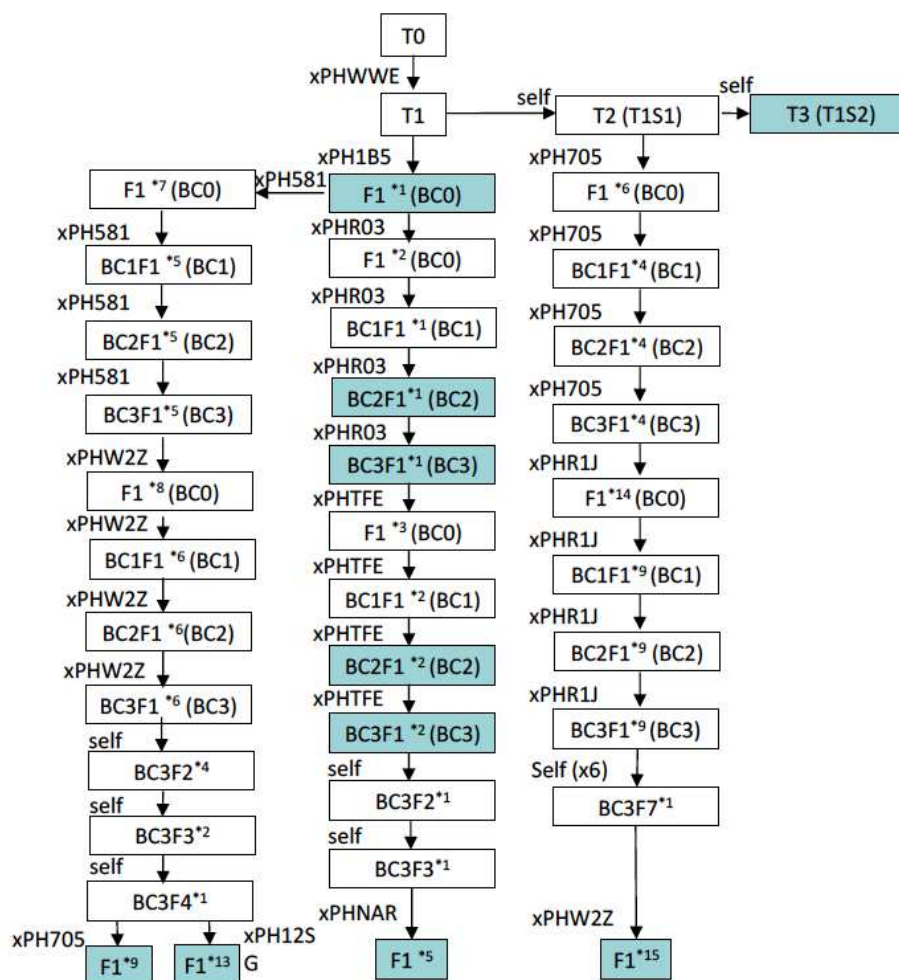


Figure 5 : Diagramme de sélection du maïs 4114 indiquant l'origine du matériel utilisé dans les différentes expériences de caractérisation de la PGM (Dossier technique Part II Main text Figure 1.2.2. p. 20).

- Recherche de séquences provenant de la région du plasmide non destinée au transfert

La recherche, dans le maïs 4114, de séquences provenant de la région du plasmide non destinée au transfert (c'est-à-dire hors de l'ADN-T) a été réalisée à l'aide d'hybridations de type Southern sur l'ADN génomique de 4 plantes F1^{*1}, avec pour témoins l'ADN d'un ségrégant négatif et les ADN des maïs PHWEE et PH1B5. Cinq sondes couvrant l'ensemble de la région du plasmide non destinée au transfert ont été utilisées sur des produits de digestion par *EcoRV* des ADN génomiques. Les données d'hybridation ne mettent pas en évidence dans le maïs 4114 de séquences du vecteur en dehors de l'ADN-T.

- Structure et séquence de l'insert

La structure et la séquence du fragment inséré dans le maïs 4114 ont été déterminées par séquençage d'ADN extrait de plantes T3(T1S2) (voir Fig. 5) en comparaison avec de l'ADN extrait de maïs conventionnel PHWEE. Les résultats indiquent que l'ADN-T d'origine a été intégré sans modification de structure et de manière quasi intégrale. Les seuls changements concernent :

- une délétion de 29 pb en 5' de l'ADN-T, comprenant les 25 pb de la séquence « bordure droite » de l'ADN-T et 4 pb de séquence plasmidique à l'intérieur de l'ADN-T,
- une délétion de 24 pb en 3' de l'ADN-T, qui ne laisse qu'une paire de base de la séquence « bordure gauche » dont la taille initiale est de 25 pb,
- une insertion de 24 nucléotides en 5' de l'insert, correspondant à 15 pb d'une séquence issue de l'ADN-T (nucléotides 2462-2476 du plasmide) et 9 pb du gène *cry1F* (nucléotides 4 921 à 4 929 du plasmide).

Le reste des séquences est identique à celles de l'ADN-T du plasmide PHP27118 (Fig. 6).

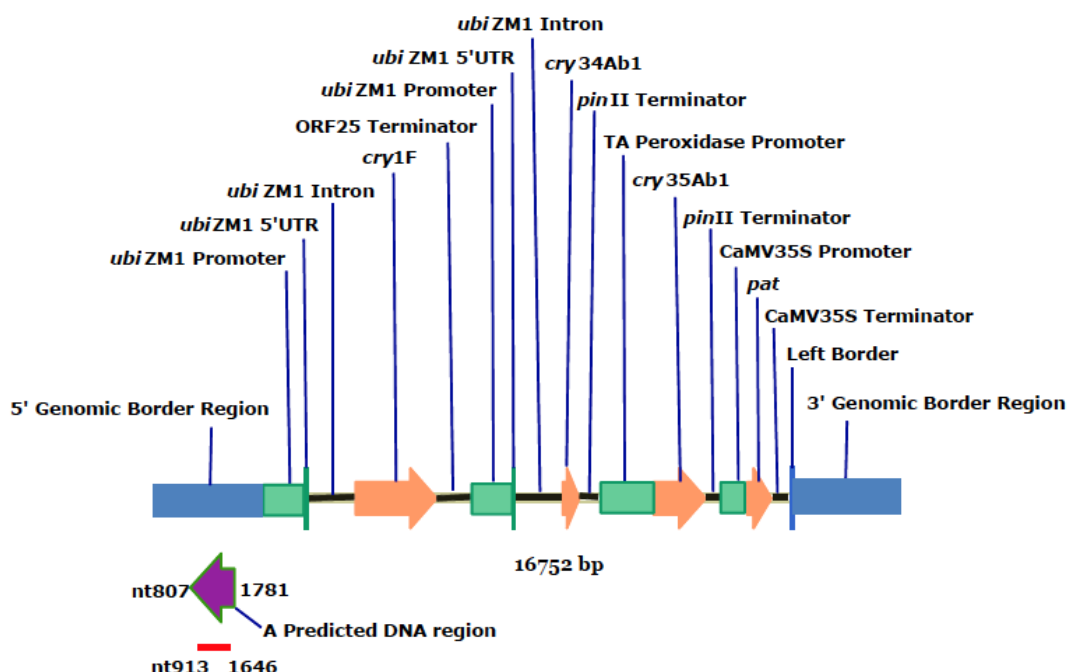


Figure 6 : Carte schématique de l'insert et de ses régions génomiques flanquantes dans le maïs 4114. L'homologie à une protéine non caractérisée de la famille des glutarédoxines est positionnée en violet. Le fragment rouge correspond à une sonde utilisée dans la caractérisation de l'expression de cette séquence. (Dossier technique Add info RA 2016-04-12 clock 5 Annexe PHI-2012-131/701 Figure 2. p. 20).

- Séquençage des régions flanquantes et analyses bioinformatiques

Des régions de 2 398 pb en 5' et 2 405 pb en 3' de l'insertion ont été séquencées. Les résultats montrent que ces régions flanquantes correspondent à de l'ADN génomique de maïs. L'analyse bioinformatique actualisée en mai-juin 2017 indique une insertion de l'ADN-T dans le chromosome 1 de maïs (utilisation du génome de référence B73 RefGen-v4, mars 2016). Une délétion de 42 pb est observée dans le locus d'insertion.

Dans la région flanquante en 5' (nucléotides 810-1 787), des homologies avec une EST (*expressed sequence tag*, marqueur de séquence exprimée) codant une "*glutaredoxin-like*" (GRX) protéine sont identifiées (Fig. 6). Les glutarédoxines sont de petites oxydoréductases qui interagissent avec le glutathion. Elles ont des fonctions diverses chez les plantes et interviennent dans la régulation des réponses de défense, le stress oxydatif, la signalisation redox (signalisation par des dérivés réactifs de l'oxygène ou du monoxyde d'azote), la régulation hormonale et l'adaptation environnementale (Considine and Foyer, 2017; Meyer et al., 2009; Rouhier, 2010). Selon le dossier, plusieurs éléments sont en faveur d'une absence d'impact sur cette séquence résultant de la proximité de l'ADN-T : (1) cette EST pourrait être le résultat d'une contamination des ARN messagers par de l'ADN génomique (un seul ADNc observé parmi 62 millions de séquences) ; (2) l'ADN-T s'est inséré en amont de ce gène (611 pb séparent l'insert de l'ATG de la séquence GRX) ; (3) les glutarédoxines appartiennent à des familles multigéniques (50 gènes prédits chez *Arabidopsis thaliana* (Meyer et al., 2008), 27 puis 48 chez *Oryza sativa* (Garg et al., 2010; Rouhier et al., 2006) ; (4) il est indiqué dans le dossier que, d'après les caractéristiques de cette séquence GRX, "*no observable phenotype is associated with knock-out of these genes in plants*" (aucun phénotype observable n'est associé à l'inactivation de ces gènes chez les plantes), sans plus de précision sur les gènes considérés (famille, sous-famille). Dans la littérature scientifique, des phénotypes particuliers sont cependant associés à des mutations ou des expériences d'interférence par l'ARN ciblant certains gènes de glutarédoxines (voir par exemple (Hu et al., 2017)).

Afin de déterminer l'impact éventuel de l'insert sur l'expression de la séquence prédite de glutarédoxine, des analyses dites de northern (basées sur l'hybridation d'ARN) ont été conduites. Des ARNm ont été extraits de feuilles et de graines collectées 25 jours après floraison sur des maïs 4114 de la génération T3(T1S2) (voir Fig. 5) et des maïs témoins non transformés PHWWE. Aucune hybridation n'a été observée en utilisant comme sonde la séquence de 2 398 nucléotides correspondant à la région 5' qui jouxte l'ADN-T (voir Fig. 6). Ce résultat suggère que la séquence "*GRX-like*" n'est pas ou très peu exprimée dans ces échantillons et ces conditions de culture. L'absence de transcrite correspondant à la séquence GRX a également été confirmée par des expériences RT-PCR (PHI-2013-207). On ne peut cependant exclure que, dans des conditions particulières de stress ou à certains stades de développement, la séquence "*GRX-like*" puisse être exprimée. Aussi, il est possible qu'une éventuelle réduction de son expression résultant de l'insertion de l'ADN-T dans la région promoteur ait un effet sur les performances agronomiques des maïs 4114, sans que l'on puisse préjuger d'un risque sur l'environnement ou la santé.

- Analyse bioinformatique des ORFs¹⁸ potentiels créés aux sites de jonctions de l'insert avec l'ADN génomique, ou suite à d'éventuels réarrangements internes de l'insert

L'analyse bioinformatique des 6 cadres de lecture de l'insert et de ses régions flanquantes a permis d'identifier 726 ORFs compris entre deux codons stop. En l'absence de réarrangements internes à l'insert, seuls les ORFs potentiels aux jonctions de l'insert ont été considérés. Onze ORFs codant potentiellement des peptides d'une taille supérieure à 8 acides aminés (de 11 à 103

¹⁸ ORF (*Open Reading Frame*) : cadre ouvert de lecture, détecté par des programmes informatiques, correspondant à une séquence d'ADN qui peut coder, si elle est préalablement transcrite, un peptide ou une protéine. Des analyses supplémentaires sont nécessaires pour tester si un ORF potentiel ainsi détecté est effectivement transcrit en ARN et traduit en peptide ou protéine.

acides aminés) ont été trouvés aux jonctions avec l'insert. Les analyses *in silico* actualisées en août 2017 n'ont pas mis en évidence d'homologie avec des allergènes ou des toxines (homologie définie comme 35 % d'identité sur les ORFs de plus de 80 acides aminés ou comme une identité parfaite sur une séquence d'au moins 8 acides aminés contigus pour les ORFs de moins de 80 acides aminés).

- Expression des transgènes et des protéines

Les données d'expression doivent permettre de renseigner la présence des produits des transgènes dans différents tissus de la plante à différents stades de développement, testés dans des conditions classiques de culture du maïs 4114 dans les pays tiers exportateurs.

Ces données devraient notamment comprendre les données pertinentes par rapport aux fonctionnalités attendues des transgènes et par rapport aux risques évalués dans un contexte d'importation :

- concernant les fonctionnalités attendues en culture : pour une activité contre les attaques de larves de pyrale et de sésamie, la toxine Cry1F devrait au moins être recherchée dans les tiges et les feuilles des maïs ; pour une activité contre les attaques de larves de chrysomèle, les protéines Cry34Ab1 et Cry35Ab1 devraient au moins être recherchées dans les racines des maïs. Les niveaux d'expression des toxines sont essentiels non seulement pour prédire la toxicité de ces maïs contre les organismes cibles mais également pour anticiper l'efficacité des différentes stratégies possibles (ex : haute-dose refuge) pour la réduction des risques de développement de résistance aux toxines dans les zones de culture (voir section 4.2) ;
- concernant les risques dans un contexte d'importation : les produits de transgènes doivent être recherchés dans les grains et le fourrage concernant l'utilisation de ce maïs à des fins d'alimentation humaine et animale, et dans le pollen et les autres parties de la plante concernant l'exposition, même limitée, aux organismes non-cibles.

Les protéines Cry1F, Cry34Ab1, Cry35Ab1 et PAT ont été quantifiées par la technique ELISA¹⁹ sur des plantes entières, des feuilles, des tiges, du pollen, des racines, et des grains de maïs 4114 (générations F1^{*9} et F1^{*13}) cultivés en Amérique du Nord en 2011 (6 sites) et 2012 (2 sites). Des prélèvements (n=25) ont été réalisés sur des plantes de maïs 4114 traitées avec un régime d'herbicide conventionnel, constitué d'un mélange de nicosulfuron, dicamba et diflufenzopyr, ainsi que sur des plantes traitées au glufosinate. Des maïs non transgéniques (n=6) ont été inclus dans les expérimentations.

Les quantités de protéines dans le fourrage collecté en 2011 sur des plantes non traitées au glufosinate sont les suivantes (Tableau 1) : entre 7,6 et 18 ng/mg de poids sec pour Cry1F ; de 54 à 160 ng/mg de poids sec pour Cry34Ab1 ; de 12 à 32 ng/mg de poids sec pour Cry35Ab1 ; et de 1 à 3,2 ng/mg de poids sec pour PAT. Dans les grains, les valeurs sont les suivantes : 1,8 à 5,7 ng/mg de poids sec pour Cry1F ; 17 à 51 ng/mg de poids sec pour Cry34Ab1 ; 0,45 à 2,9 ng/mg de poids sec pour Cry35Ab1 ; la protéine PAT est sous la limite de quantification dans les grains (<0,069 ng/mg de poids sec). Les valeurs obtenues dans les échantillons prélevés en 2012 sont proches (Tableau 1). Le traitement au glufosinate n'a pas d'impact sur les quantités de protéines présentes dans les différents échantillons.

¹⁹ ELISA : *Enzyme-Linked ImmunoSorbent Assay* (Dosage immuno-enzymatique sur support solide).

Tissue	Protein	Season ^a	Mean (ng/mg DW) ^b		Range (ng/mg DW)	
			CHT ^c	IHT ^c	CHT	IHT
Forage (R4)	Cry1F	2011	11	11	7.6 - 18	7.0 - 18
		2012	7.3	8.0	6.0 - 8.4	6.4 - 9.8
	Cry34Ab1	2011	110	110	54 - 160	68 - 150
		2012	88	78	66 - 120	60 - 88
	Cry35Ab1	2011	20	19	12 - 32	12 - 28
		2012	15	15	9.6 - 20	10 - 20
	PAT	2011	2.0	2.0	1.0 - 3.2	0.92 - 3.0
		2012	1.9	2.1	1.1 - 2.8	1.0 - 3.2
Grain (R6)	Cry1F	2011	3.0	3.1	1.8 - 5.7	1.3 - 4.8
		2012	1.8	2.2	0.81 - 2.4	1.6 - 3.0
	Cry34Ab1	2011	35	36	17 - 51	17 - 69
		2012	49	51	22 - 63	36 - 75
	Cry35Ab1	2011	0.94	1.0	0.45 - 2.9	0.39 - 1.9
		2012	0.52	0.68	0.14 - 0.81	0.29 - 1.2
	PAT	2011	<0.069 ^d	<0.069	<0.069	<0.069
		2012	<0.069	<0.069	<0.069	<0.069

^a Data taken from Study phase reports PHI-2011-001/110 (Annex 8 PHI-2011-001) and PHI-2012-031/110 (Annex 9_ PHI-2012-031), respectively

^b Data are expressed in ng protein per mg tissue dry weight

^c CHT = conventional herbicide treatment; IHT = Intended herbicide treatment (glufosinate)

^d < Lower Limit of Quantification (LLOQ); indicates the values of the sample(s) were detected below the assay LLOQ

Tableau 1 : Dosage des protéines Cry1F, Cry34Ab1, Cry35Ab1 et PAT dans le fourrage et les grains de maïs 4114 traités ou non au glufosinate, lors d'essais en champs réalisés en 2011 et 2012 (Dossier technique Part II Main text Table 1.2.9 p. 65).

Les tests ELISA réalisés sur feuilles, racines, tiges, plantes entières et pollen, mettent en évidence que les protéines Cry1F, Cry34Ab1, Cry35Ab1 et PAT sont présentes dans les différents organes, aux différents stades de développement étudiés (V6, V9, R1, R4, R6), à l'exception du pollen où les protéines Cry35Ab1 et PAT sont sous la limite de quantification, que les plantes aient ou non été traitées avec le glufosinate (Annexe PHI-2011-001, p. 48-55). Le Tableau 2 présente les résultats obtenus aux stades de développement V6 (stade 6 feuilles) et R1 (apparition des soies). Les valeurs déterminées dans les feuilles sont plus élevées que celles obtenues dans les racines, quelle que soit la protéine analysée. Quel que soit le tissu étudié, la protéine Cry34Ab1 est présente en plus grande quantité que les protéines Cry1F, Cry35Ab1 et PAT.

Tissu	Protéine	Traitement conventionnel		Traitement au glufosinate	
		Valeur moyenne	Etendue	Valeur moyenne	Etendue
Feuilles (V6)	Cry1F	14 ±2,7	9-19	14 ±3,1	7,2-19
	Cry34Ab1	36 ±9,6	22	33 ±7,6	20-47
	Cry35Ab1	29 ±8,1	19-47	28 ±6,3	16-40
	PAT	9 ±3	4,3-16	9,4 ±3,7	2,9-17
Racines (V6)	Cry1F	5,4 ±2	2,2-12	6,8 ±2,1	4,2-12
	Cry34Ab1	36 ±13	20-66	34 ±8,7	21-54
	Cry35Ab1	9,5 ±2,5	5,1-14	11 ±3,1	5,4-15
	PAT	0,52 ±0,14	0,26-0,78	0,58 ±0,18	0,23-0,84
Feuilles (R1)	Cry1F	18 ±4,9	9-28	19 ±6,5	7,8-34
	Cry34Ab1	100 ±37	56-190	98 ±33	59-200
	Cry35Ab1	58 ±14	34-90	59 ±14	40-84
	PAT	13 ±3	8,4-20	13 ±3,9	6-19
Racines (R1)	Cry1F	5,4 ±1,9	0,25-11	5,5 ±0,96	4,2-7,8
	Cry34Ab1	42 ±13	17-72	38 ±9	24-60
	Cry35Ab1	6 ±2,7	1,3-13	6,8 ±2,7	2-11
	PAT	0,29 ±0,14	0,069 ^c – 0,54	0,28 ±0,13	<0,058-0,51
Pollen (R1)	Cry1F	38 ±5,9	28-50	36 ±6,5	11-44
	Cry34Ab1	24 ±4,2	18-36	24 ±4	16-32
	Cry35Ab1	0,33 ^a ±0,042	<0,32-0,52	<0,32 ^b	<0,32
	PAT	<0,28 ^b	-	<0,28 ^b	<0,28
Soies (R1)	Cry1F	6,4 ±1,2	4,4-8,4	6 ±0,97	4,8-7,6
	Cry34Ab1	42 ±6,7	30-54	45 ±8,6	32-66
	Cry35Ab1	9,4 ±2,1	5,6-13	9,1 ±2	6,2-15
	PAT	0,09 ±0,066	0,046-0,3	0,090 ±0,08	<0,046-0,42
Plantes entières (R1)	Cry1F	14 ±3,2	9,4-22	14 ±2,9	9,6-20
	Cry34Ab1	82 ±10	64-100	76 ±11	62-110
	Cry35Ab1	35 ±5,9	24-46	34 ±4,8	22-42
	PAT	5,3 ±0,8	4-7,2	5,2 ±0,8	3,4-7

Tableau 2 : Dosage des protéines Cry1F, Cry34Ab1, Cry35Ab1 et PAT dans les maïs 4114 aux stades de croissance V6 (stade 6 feuilles) et R1 (apparition des soies), traités par un herbicide conventionnel ou au glufosinate d'ammonium, lors d'essais en champs réalisés en 2011 (PHI-2011-001, Tableaux 1-6, p. 16-23). Les valeurs, exprimées en ng/mg de poids sec, ont généralement été déterminées à partir de l'analyse de 24 échantillons. ^a 22 des 23 échantillons sont sous la limite de quantification ; ^b tous les échantillons sont sous la limite de quantification ; ^c 0,069 ng/mg de poids sec correspond à la limite de quantification.

Des études supplémentaires de comparaison entre les protéines exprimées par le maïs 4114 et les maïs 1507, 59122 et 1507 x 59122 ont été effectuées, dans l'objectif de simplifier l'évaluation toxicologique du dossier en se référant à des études pertinentes déjà réalisées (voir section 3.1) :

Analyse comparative des protéines Cry1F, Cry34Ab1, Cry35Ab1 et PAT exprimées dans le maïs 4114 et dans les maïs 1507, 59122 et 1507 x 59122 :

Les éléments suivants indiquent que les produits des transgènes exprimés dans le maïs 4114 sont identiques à ceux des maïs 1507, 59122 et de l'empilage 1507 x 59122 :

- les cassettes d'expression (promoteurs, séquences codantes et terminateurs) utilisées pour obtenir l'événement 4114 sont identiques à celles des événements 1507, 59122 et 1507 x 59122 ;
- les séquences nucléotidiques des séquences transcrites dans l'insertion 4114 sont identiques à celles des événements 1507, 59122 et 1507 x 59122 ; il est donc attendu que les protéines correspondantes soient identiques dans les maïs 4114 et 1507 x 59122 ;
- une analyse Western blot indique que les protéines Cry1F, Cry34Ab1, Cry35Ab1 et PAT sont bien reconnues par les anticorps monoclonaux spécifiques utilisés et que les masses moléculaires correspondantes sont identiques dans les maïs 4114 et 1507 x 59122 ;
- les quantités de protéines Cry1F, Cry34Ab1, Cry35Ab1 et PAT ont été comparées dans les maïs 4114, 1507, 59122 et 1507 x 59122 lors des essais en champ réalisés en 2010 aux Etats-Unis et au Canada (Tableau 1.2.10, p. 66, part II Main text). Des valeurs du même ordre sont observées à l'exception de la protéine Cry34Ab1 qui est présente en plus faible quantité dans le fourrage du maïs 4114 (valeur moyenne de 52 ng/mg de poids sec, comprise entre 36 à 64 ng/mg de poids sec) que dans les maïs 59122 (valeur moyenne de 86 ng/mg de poids sec, comprise entre 56 à 120 ng/mg de poids sec) et 1507 x 59122 (valeur moyenne de 93 ng/mg de poids sec, comprise entre 68 et 130 ng/mg de poids sec). On note également que la quantité de protéine PAT dans le fourrage et les grains du maïs 1507 x 59122 est un peu plus élevée que dans les autres lignées transgéniques (moyennes respectives de 3,5 et 1,9 ng/mg de poids sec pour le fourrage des maïs 1507 x 59122 et 4114), ce qui pourrait être la conséquence de la présence de deux copies du gène *pat* dans l'empilage 1507 x 59122. A l'exception des protéines Cry34Ab1 et PAT, les résultats indiquent des valeurs comparables de niveaux de protéines exprimées dans le fourrage et les grains.
- Stabilité génétique de l'insert et stabilité phénotypique du maïs 4114

La stabilité génétique de l'insert dans le maïs 4114 a été étudiée sur cinq générations (F1^{*1}, BC2F1^{*1}, BC3F1^{*1}, BC2F1^{*2} et BC3F1^{*2}, voir Fig. 5). Des amplifications par PCR ont été effectuées sur des prélèvements foliaires afin de rechercher la présence des gènes *cry1F*, *cry34Ab1*, *cry35Ab1* et *pat* dans les différentes générations. Les plantes ont ensuite été traitées à l'herbicide glufosinate afin de déterminer le ratio des individus sensibles ou tolérants à cette molécule, et établir ainsi la stabilité phénotypique du caractère de tolérance à l'herbicide dans la descendance du maïs 4114. A défaut d'information sur une évaluation phénotypique, la stabilité des autres caractères a été documentée par la présence des protéines (Cry1F, Cry34Ab1 et PAT), recherchée à l'aide de bandelettes spécifiques.

Les analyses ont été effectuées sur une centaine de plantes de chacune des générations (à l'exception de la génération BC2F1^{*2} testée sur 195 individus pour clarification des résultats).

Les résultats mettent en évidence que l'événement d'insertion est stable et transmis à la descendance comme un caractère mendélien.

2.5. Caractérisation phénotypique du maïs 4114

La caractérisation phénotypique d'une PGM par analyse comparative vise à examiner une série de caractères de la plante dits « agronomiques et phénotypiques » d'une part, ainsi que la composition de la plante et des aliments destinés à la consommation d'autre part, en comparaison avec une plante non transgénique et de fond génétique similaire, dans le but d'identifier d'éventuels changements inattendus dans la PGM qui seraient à considérer dans l'évaluation des risques.

- Évaluation du dispositif expérimental mis en œuvre

Les essais ont été conduits en 2011, 2012, et 2014, respectivement sur six, quatre et huit sites, localisés dans des régions de culture des Etats-Unis et du Canada représentatives des diverses pratiques agronomiques et conditions environnementales attendues pour la culture de ce maïs en Amérique du Nord.

L'influence éventuelle des différents traitements herbicides et des pratiques agricoles associées sur l'expression des critères étudiés a été évaluée par la comparaison de trois types de matériels d'essai sur chaque site : la PGM exposée à l'herbicide d'intérêt (glufosinate) d'une part, le comparateur non GM et la PGM exposés tous deux à un régime conventionnel d'herbicide (un mélange de nicosulfuron, dicamba et diflufenzopyr) d'autre part. En 2011 et 2012, trois parmi six variétés de référence différentes pour chaque année (12 variétés au total) ont été incluses sur chaque site, avec le même traitement que le comparateur non GM. En 2014, il s'agissait de quatre variétés par site parmi 20 variétés de référence.

Sur chaque site, l'essai était constitué de quatre blocs randomisés, contenant deux lignes de chaque entité testée (environ 30 plantes par ligne). En 2011 et 2012, les plantes ont été autofécondées manuellement, afin, selon le pétitionnaire, de garantir la pureté des grains. Cette pratique n'étant pas représentative des conditions agronomiques en conditions normales de culture, elle est déconseillée par l'EFSA (2015, chapitre 3.3.2.1, "*Manual pollination is not representative of common agricultural practice and should be avoided*") (EFSA, 2015). C'est la raison pour laquelle les résultats d'une étude supplémentaire de 2014, réalisée en conditions de pollinisation naturelle, ont été versés au dossier.

- Évaluation du choix du/des comparateurs

Comme l'indique le schéma de sélection (Fig. 5), l'événement 4114 a été introduit par croisement dans la variété PHW2Z. Trois rétrocroisements puis 3 générations d'autofécondation ont permis d'obtenir une lignée isogénique de PHW2Z possédant l'événement de transformation. Cette lignée a été utilisée pour obtenir 2 variétés F1 génétiquement modifiées : la variété F1*⁹ (par croisement avec PH705) et la variété F1*¹³ (par croisement avec PH12SG). Ces deux variétés F1 ont respectivement été testées dans les expérimentations au champ conduites en 2011 et 2012. Les comparateurs non transgéniques utilisés respectivement en 2011 et 2012 sont les deux variétés F1 issues du croisement de la variété PHW2Z (non transgénique) avec PH705 et PH12SG, variétés dont le pétitionnaire indique, sans plus de détails, qu'elles bénéficient d'un historique d'utilisation sûre suite à leur commercialisation.

Concernant l'étude de 2014, la variété transgénique F1 testée est issue du croisement entre la lignée isogénique de PHW2Z possédant l'événement de transformation du maïs 4114 et la lignée PHR1. Le comparateur est l'hybride F1 PHW2Z x PHR1.

On peut donc conclure que le comparateur utilisé dans chaque étude est pertinent, possédant le même fond génétique que la variété transgénique et, selon le pétitionnaire, un historique d'utilisation sûre.

Pour tenir compte de la variabilité génétique des variétés cultivées et consommées dans l'évaluation de la pertinence biologique d'éventuelles différences entre la PGM et son comparateur non GM, des variétés de référence actuellement ou précédemment commercialisées, adaptées aux conditions climatiques des sites testés, ont également été incluses dans les expérimentations (six en 2011, six autres en 2012, et 20 en 2014).

- Résultats de l'analyse « agronomique et phénotypique »

En 2011 et 2012, 20 variables agronomiques ont été mesurées, à savoir le nombre total de plantules émergées, la vigueur des plantules, la date de floraison femelle, la date de floraison

mâle (émission de pollen), la viabilité du pollen (huit mesures de forme et de coloration à différents temps d'exposition à l'air ambiant après récolte du pollen suite à la déhiscence des fleurs), la hauteur des plantes, la hauteur du premier épi, la couleur des feuilles ("*stay green*") au stade maturité (R5), la présence de maladies et de dégâts d'insectes à maturité, la casse de la tige, la verse racinaire, et le nombre final de plantes. Les analyses statistiques suivent les recommandations de l'EFSA ; elles consistent à tester la différence entre la variété transgénique et le comparateur, et l'équivalence entre la variété transgénique et les variétés de référence.

Dans des conditions communes de régime conventionnel d'herbicide, une différence significative (p-value < 0,10) est observée entre la variété transgénique et le comparateur non transgénique pour : le nombre de plantules, la date de floraison femelle (+30 degrés-jours pour le transgénique), la forme du pollen après 30 min, la couleur du pollen après 30 min et 120 min, la hauteur des plantes (+6 cm pour le transgénique), la hauteur du premier épi (+3 cm), les dégâts d'insectes, la verse et le nombre final de plantes.

Dans des comparaisons impliquant le maïs 4114 traité au glufosinate d'une part et son comparateur non transgénique sous un régime conventionnel d'herbicide d'autre part, une différence significative (p-value < 0,10) est observée pour : le nombre de plantules, la hauteur des plantes (+6 cm pour le transgénique), la hauteur du premier épi (+3 cm), les dégâts d'insectes, la verse et le nombre final de plantes.

En résumé, les résultats de 2011 et 2012 indiquent des valeurs de survie et de vigueur légèrement plus élevées chez le transgénique que chez le comparateur, ainsi qu'une sensibilité aux insectes moindre, comme attendu du fait de l'expression des protéines Cry. La différence de précocité n'est observée que dans la condition sans glufosinate, dans seulement 3 sites sur 10, et reste faible (30 degrés-jours représentent de l'ordre de deux à trois jours civils²⁰). L'hypothèse de non-équivalence entre la variété transgénique et les variétés de référence n'est rejetée pour aucune variable agronomique, que ce soit en conditions de traitement herbicide conventionnel ou de traitement avec du glufosinate. L'équivalence n'a pas pu être testée pour la vigueur des plantules du fait du manque de variation entre les variétés de référence, mais les valeurs moyennes observées sont similaires.

Ces études n'incluaient toutefois pas de données de rendement. Bien qu'aucune explication ne soit donnée, il est probable que l'autopollinisation forcée effectuée dans le dispositif agronomique mis en œuvre en 2011 et 2012 induise une modification du rendement. Les résultats de l'étude menée en 2014 en conditions de pollinisation naturelle ont permis de combler cette lacune suite au signalement de l'EFSA (question 2015-09-23_clock 2). Le protocole de l'étude de 2014 est identique à celui des études de 2011 et 2012 à part les conditions de pollinisation et les mesures supplémentaires de rendement et de taux d'humidité des grains.

Dans l'étude de 2014, une différence significative (p-value < 0,10) est observée entre la variété transgénique sous traitement herbicide classique et le comparateur pour un seul trait, la hauteur du premier épi. Une différence significative (p-value < 0,10) est observée entre la variété transgénique sous traitement glufosinate et le comparateur non transgénique pour la viabilité du pollen après 60 minutes et le rendement, qui est supérieur de 6,6 % chez le transgénique (9,39 vs 8,81 tonnes/ha). L'analyse site par site montre qu'une différence significative de rendement n'est observée que dans trois sites sur huit. L'équivalence avec les variétés de référence est vérifiée pour tous les traits.

Les résultats de l'étude de 2014 sont donc cohérents avec ceux de 2011 et 2012. Ils confirment l'équivalence du maïs 4114 avec les variétés de référence pour les caractéristiques mesurées, et

²⁰ Degré jour = ((Tmax + Tmin)/2) – T(zéro de végétation). La température de zéro de végétation étant de 6°C pour le maïs, 30 degrés-jours équivalent à 3 jours à 16 degrés de moyenne.

montrent que la présence des transgènes n'apparaît pas associée à une augmentation de rendement biologiquement significative.

- Résultats de l'analyse de composition

Dans son avis rendu le 6 août 2015, l'Anses indique que les mesures de 71 composés (62 pour les grains et 9 pour le fourrage) parmi les 84 analysés sont utilisables pour les analyses statistiques. Les résultats des tests statistiques ont été interprétés selon l'approche décrite par l'EFSA (EFSA, 2010a) en classant les variables en 7 types (1 à 7) selon les résultats des tests de différence et 4 catégories (I à IV) après combinaison avec les résultats des tests d'équivalence. Il n'est pas possible de conclure pour les teneurs de trois composés dans les grains : sodium, vitamine B5 et inhibiteur de la trypsine. Sur la base des résultats obtenus pour les autres composés, l'analyse combinée de l'ensemble des sites d'expérimentation de 2011 et 2012 montre que le maïs 4114 (grains et fourrage) est équivalent aux variétés commerciales.

3. Évaluation des risques pour la santé humaine et animale

3.1. Risques sanitaires associés à la consommation

Les risques pour la santé humaine et animale associés à la consommation du maïs 4114 ont été évalués par l'Anses dans le cadre d'une saisine des autorités compétentes sur le dossier EFSA-GMO-NL-2014-123. Dans son avis rendu le 6 août 2015, l'Anses est parvenu aux conclusions suivantes (Anses, 2015) :

Concernant l'évaluation toxicologique :

1. les analyses bioinformatiques ne montrent aucune homologie entre ces protéines et des toxines connues.

Le CS du HCB note que les homologies structurales des protéines Cry34Ab1 et Cry35Ab1 avec certaines protéines toxiques (Narva et al., 2017) passent sous la limite de détection des protocoles réglementaires de recherche d'homologies utilisés dans les analyses bioinformatiques de toxicité. (Par ailleurs, les études de toxicité par administration orale unique ou répétée 28 jours chez le rongeur, à des doses plus de 1000 fois supérieures à celles d'exposition chez l'Homme, ne montrent pas de signes de toxicité, voir ci-dessous) ;

2. l'évaluation de la sécurité des protéines Cry1F, Cry34Ab1, Cry35Ab1 et PAT exprimées dans le maïs 4114 ne met pas en évidence d'éléments permettant de conclure que ces protéines ont un effet toxique sur la santé humaine et animale.

Les protéines exprimées par le maïs 4114 étant identiques à celles exprimées par le maïs 1507 et le maïs 59122 (cassettes d'expression, séquences nucléotidiques transcrites, et masses moléculaires identiques, quantités de protéines exprimées comparables, voir 2.4), le pétitionnaire renvoie aux précédentes évaluations de ces protéines en Europe et à leurs conclusions favorables. De même, en ce qui concerne les interactions potentielles entre ces quatre protéines, le pétitionnaire renvoie à l'évaluation des maïs 1507 x 59122 (Dossier EFSA-GMO-NL-2005-15), 59122 x 1507 x NK603 (Dossier EFSA-GMO-UK-2005-21) et 1507 x 59122 x MON810 x NK603 (Dossier EFSA-GMO-NL-2011-92) dont les conclusions sont favorables. Il fournit également deux résumés de rapports relatifs à la toxicité par administration unique des protéines Cry1F et PAT, ainsi qu'une publication scientifique relative à une étude de toxicité par administration unique et sur une durée de 28 jours pour les protéines Cry34Ab1 et Cry35Ab1 (Juberg et al., 2009). Ces études ont été réalisées chez la souris. Aucun effet toxique n'a été observé aux doses étudiées ;

3. les études de toxicité sub-chronique de 90 jours chez le rat, réalisées avec des farines de grains de maïs 4114 traité ou non avec du glufosinate d'ammonium, ne mettent pas en évidence d'effets ayant une signification biologique.

L'Anses précise que deux études de toxicité ont été réalisées, l'étude initiale ayant conclu à la présence de tumeurs rénales (tumeurs tubulaires, avec hyperplasie et cellules vacuolaires amphophiles) chez deux rats du groupe 4114 non traité au glufosinate alors que le groupe maïs 4114 traité par ce même herbicide ne présentait pas ce type d'altération macro- et microscopique. La survenue précoce de ces événements et leur absence dans le groupe 4114 traité suggérait une origine spontanée, sans lien avec l'aliment. Ceci a été confirmé par un groupe de travail de six experts pathologistes, et a donné lieu à une publication (Hardisty et al., 2013). Une seconde étude a également été conduite, pour laquelle aucune anomalie n'a été relevée sur les reins, quel que soit le groupe considéré. Le CS du HCB note toutefois que, si la seconde étude, ciblée sur les paramètres rénaux, a été réalisée sur des groupes de 20 rats, l'étude initiale a été réalisée sur des groupes de 12 rats. Un protocole d'étude incluant des groupes de 20 rats permet d'assurer une puissance raisonnable et permet de penser qu'une différence biologiquement significative aurait été détectée. Ce n'est pas le cas pour un protocole avec des groupes de 12 rats. En l'absence d'étude de puissance, le CS du HCB souligne que pour les paramètres non rénaux, on ne peut pas assurer qu'une différence biologiquement significative aurait pu être détectée avec le protocole de l'étude.

Concernant l'évaluation de l'allergénicité :

Sur la base des données et des commentaires fournis par le pétitionnaire, le potentiel allergénique des protéines Cry1F, Cry34Ab1, Cry35Ab1 et PAT exprimées dans le maïs 4114 peut être considéré comme négligeable. Par ailleurs, ces protéines n'ont apparemment pas de propriétés adjuvantes. Enfin, l'allergénicité du maïs 4114 reste identique à celle du maïs conventionnel.

Concernant l'évaluation nutritionnelle :

L'examen de l'étude d'alimentarité conduit l'Anses à conclure qu'aucun effet significatif n'est observé en termes nutritionnels chez des poulets nourris avec un régime à base de maïs 4114 par rapport à ceux nourris avec un régime à base de comparateur non transgénique du maïs 4114. L'Anses indique que par conséquent, pour le poulet de type standard en croissance, le maïs 4114 a les mêmes qualités nutritionnelles que le maïs témoin et les variétés de maïs conventionnelles testées dans l'étude. Le CS du HCB note qu'aucune étude statistique d'équivalence n'a été réalisée et que le pétitionnaire ne devrait pas utiliser de terminologie de type « équivalence nutritionnelle » dans ses conclusions. La méthode utilisée pour comparer les groupes testés avec les groupes de référence consiste ici à calculer, pour chaque caractère étudié, un intervalle de tolérance à partir des données de référence et vérifier que ces intervalles contiennent bien les données des groupes testés. Le principe de cette méthode est acceptable, mais la façon dont sont construits les intervalles de tolérance est peu claire. De plus, l'étendue de ces intervalles est systématiquement supérieure à l'étendue observée pour les variétés de référence ; en prévoyant une variabilité d'une telle ampleur, il est peu probable que les groupes testés présentent des caractéristiques qui s'écartent des intervalles de référence ainsi définis.

Après présentation et discussion de l'analyse de l'Anses et d'éléments apportés ultérieurement, le CS du HCB prend acte des résultats de cette évaluation : la caractérisation phénotypique et agronomique et l'analyse de composition de ce maïs montrent qu'il est équivalent aux variétés conventionnelles pour les grains et le fourrage. L'évaluation de la sécurité des protéines Cry1F, Cry34Ab1, Cry35Ab1 et PAT exprimées dans le maïs 4114 ne met pas en évidence d'éléments permettant de conclure que ces protéines ont un effet toxique sur la santé humaine et animale.

Les études de toxicité sub-chronique de 90 jours chez le rat ne mettent pas en évidence d'effets ayant une signification biologique. Enfin, sur la base des éléments fournis dans le dossier, le potentiel allergénique des produits dérivés de ce maïs paraît extrêmement faible. L'ensemble de ces éléments ne permet pas d'identifier un risque sanitaire lié à la consommation de grains et de produits dérivés du maïs 4114.

3.2. Autres risques sanitaires

Les analyses de toxicité et d'allergénicité ci-dessus permettent également de conclure que l'importation, le transport, la transformation, et le stockage du maïs 4114, ne pose pas d'autres risques sanitaires particuliers (risques par contact, allergies respiratoires, etc.) en comparaison à des maïs non génétiquement modifiés.

4. Évaluation des risques pour l'environnement

L'évaluation des risques pour l'environnement associés aux différentes utilisations d'une PGM concerne *a priori* :

- le potentiel de dispersion de la PGM et/ou de ses transgènes et ses conséquences sur l'environnement,
- ses interactions avec les organismes cibles et non-cibles,
- ses impacts sur les processus biogéochimiques et l'environnement abiotique,
- les impacts environnementaux liés à des changements éventuels de pratiques agricoles,
- et d'autres impacts indirects sur l'environnement.

Ces risques doivent être évalués à l'aune de la nature et du degré de l'exposition de l'environnement à cette PGM et aux produits de ses transgènes.

Ce dossier concernant une demande de mise sur le marché du maïs 4114 pour l'importation, la transformation, et l'alimentation humaine et animale, seront considérés ici :

- les conséquences d'une dispersion non intentionnelle de graines de maïs 4114 dans l'environnement après importation,
- d'éventuels effets sur l'environnement résultant de la consommation de ce maïs, que ce soit via l'exposition de microorganismes dans l'intestin d'animaux de rente nourris avec des grains de maïs 4114, ou via l'exposition aux fèces et au fumier provenant de ces animaux.

4.1. Évaluation du potentiel de dispersion et ses conséquences

Une dispersion non intentionnelle des transgènes pourrait provenir (1) d'une dispersion de graines, (2) d'un transfert de gène par croisement avec d'autres plantes (de maïs ou d'espèces apparentées) suite à cette dispersion de grains, ou (3) d'un transfert de gène par transfert horizontal à des microorganismes.

N.B. La dispersion des transgènes n'est pas considérée comme un risque pour l'environnement en soi, mais ses conséquences (en termes, par exemple, d'impact sur des adventices apparentées) pourraient constituer un risque pour l'environnement et sont évaluées comme telles dans cet avis. Au-delà des risques pour l'environnement, la dispersion des transgènes est également considérée dans le cadre économique de la coexistence des filières.

4.1.1. Potentiel de dispersion des grains et établissement de plantes

Suite à une dispersion involontaire de grains se pose la question du potentiel de persistance et du caractère envahissant de la PGM dans l'environnement, en zones agricoles ou non-agricoles.

Potentiel de dispersion de grains

La dispersion de grains est possible pendant le transport suite à une importation. Des événements de dispersion de grains et d'établissement de plantes ont été observés en Corée aux abords des ports d'importation, le long des routes empruntées par les camions ainsi qu'à proximité des usines de transformation (Han et al., 2015; Park et al., 2010). Ce type de perte de grains pourrait aussi être envisageable lors du transport des grains entre les parcelles de culture de maïs et les silos de stockage, pendant et après la récolte.

La dispersion de grains via les fèces d'animaux (endozoochorie) en ayant consommé est également à considérer. La présence de grains de maïs intacts et viables dans les fèces après ingestion a été étudiée chez des veaux (Chowdhury et al., 2004), chez le daim (*Dama dama*) (Guertler et al., 2008) et chez le sanglier (*Sus scrofa*) (Wiedemann et al., 2009). Chez les deux premières espèces, aucun grain intact n'est retrouvé. Chez le sanglier, l'excrétion de grains de maïs intacts et capables de germer est très rare, correspondant à un taux de l'ordre d'un grain viable sur 10^6 grains ingérés (soit environ 300 kg).

Potentiel d'établissement de populations férales ou envahissantes²¹ suite à la dispersion de grains

Le maïs cultivé (*Zea mays* L.) ne possède pas de caractéristique identifiée qui lui permettrait de se maintenir ou d'envahir les milieux non cultivés : les grains sont attachés à l'épi (Doebley et al., 1990), ne possèdent pas de capacité de dormance, et ne survivent pas aux températures froides en hiver²². Les repousses de maïs sont donc rares en Europe, mais de plus en plus fréquentes du fait de conditions climatiques plus clémentes. Les conditions dans les DROM-COM sont d'ores et déjà plus propices aux repousses de maïs. Les repousses observées sont toutefois de faible vigueur, forment rarement des épis et ne persistent pas au-delà de 12 mois dans les meilleures conditions. En raison des caractéristiques propres à la biologie du maïs mentionnées plus haut, le maïs n'est pas considéré comme une espèce susceptible d'établir des populations férales stables (Mallory-Smith and Zapiola, 2008; Raybould et al., 2012) ; il est donc peu probable que ces différents processus de dispersion de grains n'aboutissent à l'établissement de populations férales ou envahissantes (Mallory-Smith and Zapiola, 2008; Raybould et al., 2012). Dans le cas de l'étude réalisée en Corée, un suivi sur trois ans des sites où des plantes « férales » avaient été observées montre que la plupart ne parviennent pas à maturité, et qu'il n'y a jamais re-semis conduisant à l'établissement d'une population (Han et al., 2015).

Spécificités du maïs 4114 et avantages sélectifs potentiels vis-à-vis du risque de dispersion par les grains

L'analyse comparative des caractéristiques agronomiques et phénotypiques n'a pas mis en évidence de différences pouvant augmenter la dispersion, la persistance dans l'environnement

²¹ Une **population férale** est une population issue des grains d'une variété cultivée qui se sont dispersés en dehors des parcelles cultivées, ont pu y germer et s'y reproduire pour former une population démographiquement stable (Kos, S.P., de Jong, T.J., and Tamis, W.L.M. (2011). Can transgenic crops go wild? A literature study on using plant traits for weediness pre-screening. In COGEM Research Report: CGM 2012-01.). Lorsque ces populations se propagent non plus seulement à proximité des milieux agricoles mais envahissent aussi les milieux naturels, on parle de **populations envahissantes**.

²² Une température de 15°C est considérée comme un seuil de stress pour le maïs et une gamme de températures de 2 à 10°C peut causer le mort de la plante en fonction des durées d'exposition (Leipner, J. (2009). Chilling stress in maize: from physiology to genetics and molecular mechanisms. A Habilitation Thesis in Crop Science. Available from <http://e-collection.library.ethz.ch/eserv/eth:41732/eth-41732-01.pdf>. In Department of Agricultural and Food Sciences (ETH Zurich), pp. 122.). Des seuils de température de base entre 6 et 10°C sont retenus suivant les études (Durand, R., Bonhomme, R., and Derieux, M. (1982). Seuil optimal des sommes de températures Application au maïs (*Zea mays* L.). *Agronomie* 2(7), 589-597.).

ou le potentiel envahissant du maïs 4114 en comparaison de son équivalent non génétiquement modifié.

La présence de tolérance au glufosinate ne constitue pas un risque supplémentaire de persistance dans l'environnement sur le territoire français, du fait du retrait de l'autorisation de mise sur le marché des produits phytosanitaires à base de glufosinate par l'Anses en date du 24 octobre 2017.

La présence des toxines Bt est susceptible de conférer un avantage sélectif aux plantes issues de dispersion de graines du maïs 4114 en comparaison de repousses issues de variétés cultivées de maïs non génétiquement modifié dans les zones infestées par la pyrale, la sésamie ou la chrysomèle. Cependant, comme indiqué par le pétitionnaire, l'avantage sélectif potentiellement conféré par les transgènes semble très faible en milieux naturels du fait de la faible présence des insectes ravageurs correspondants.

4.1.2. Potentiel de transfert de gènes par le pollen

Des plantes de maïs 4114 qui se seraient établies dans l'environnement suite à la dispersion accidentelle de graines et qui seraient parvenues à floraison seraient susceptibles de transférer leurs gènes par pollinisation de maïs cultivé ou de plantes d'espèce apparentées compatibles. S'agissant d'un « empilage moléculaire » de transgènes introduits en un seul événement de transformation, donc à un seul locus dans le génome, l'ensemble des transgènes seraient alors transmis en un bloc à 50 % de la descendance issue de tels événements de pollinisation.

Le maïs est une plante allogame, son pollen est disséminé de plante à plante par contact physique et par le vent (pollinisation anémophile)²³. Les fleurs mâles (panicules) et femelles (soies) sont séparées sur la plante (monoécie) et la plupart des variétés actuelles expriment de la protandrie (fleur mâle démarrant sa floraison avant la fleur femelle), ce qui favorise l'allogamie.

Possibilité de transfert par croisement avec du maïs cultivé

La possibilité de croisement du maïs 4114 avec un maïs non GM est une question pertinente pour la coexistence des filières.

Le pollen de maïs est relativement lourd et de nombreuses études ont montré qu'il peut se disperser sur des distances de quelques kilomètres mais que les quantités dispersées décroissent rapidement avec la distance (Devos et al., 2009). Ainsi, le taux de fécondation par le pollen est inférieur à 1 % au-delà de 20 à 30 mètres de la source (Baltazar et al., 2015; Halsey et al., 2005; Ma et al., 2004; Palauelmas et al., 2012; Pla et al., 2006; Raynor et al., 1972; van de Wiel et al., 2009; Vogler et al., 2009). Il en ressort que la majeure partie du pollen produit dans une parcelle cultivée est donc déposée à l'intérieur de la parcelle (Baltazar et al., 2015; Hofmann et al., 2014). Toutefois, bien que les fécondations diminuent rapidement avec la distance, la dispersion à longue distance est également possible, particulièrement en cas de turbulences atmosphériques, et le pollen peut parcourir 4 à 5 kilomètres (Hofmann et al., 2014). Cependant, il existe peu de données concernant les taux de fécondation efficace par du pollen dispersé à longue distance. Les distances maximales auxquelles des fécondations ont pu être observées sont de plusieurs centaines de mètres (Bannert and Stamp, 2007; Kawashima et al., 2011). D'autre part, de nombreux paramètres, largement soumis à des aléas, peuvent influencer la survenue d'événements de dispersion par pollen entre parcelles (Devos et al., 2005), ou à partir de plantes

²³ Si la pollinisation du maïs est essentiellement anémophile et ne se fait pas par l'intermédiaire d'abeilles, des abeilles peuvent, dans des situations particulières où leurs fleurs préférentielles sont absentes ou insuffisantes, ramener du pollen d'un champ de maïs voisin à la ruche (Höcherl, N., Siede, R., Illies, I., Gätschenberger, H., and Tautz, J. (2012). Evaluation of the nutritive value of maize for honey bees. *J Insect Physiol* 58, 278-285. Keller, I., Fluri, P., and Imdorf, A. (2005). Pollen nutrition and colony development in honey bees: part I. *Bee World* 86, 3-10. Mason, C.E., and Tracewski, K.T. (1982). Diurnal foraging activity for corn pollen by honey bees (*Hymenoptera, Apidae*). *Environ Entomol* 11, 187-188.)

férales ou envahissantes potentiellement établies suite à une dispersion accidentelle de graines. Il s'agit de la synchronicité de la floraison, de la présence d'hétérogénéités spatiales (haies, forêts, relief, etc.), des mouvements convectifs du vent, de sa vitesse et sa direction (Delage et al. 2007), ainsi que de la taille des parcelles (Palaudemas et al., 2012) (ou des étendues de plantes établies) et de la densité des grains de pollen (Dietiker et al., 2011a; Dietiker et al., 2011b). A noter que la viabilité du pollen de maïs peut durer de 24 h à plusieurs jours selon la température de l'air et de l'humidité ; le pollen peut perdre sa viabilité en 1 à 2 h par dessiccation en période de temps chaud et sec (Luna et al., 2001; Sweet and Bartsch, 2012).

Possibilité de transfert par croisement avec des espèces apparentées

Possibilité d'hybridation entre maïs et téosintes :

Le maïs peut s'hybrider avec plusieurs espèces sauvages du genre *Zea*, qui forment le complexe d'espèces des téosintes. Hormis le maïs domestique, *Zea mays* ssp. *mays*, l'espèce *Zea mays* compte trois sous-espèces annuelles : ssp. *parviglumis*, l'ancêtre du maïs domestique (Matsuoka et al., 2002), ssp. *mexicana* et ssp. *huehuetenangensis*. Quatre autres espèces forment le genre *Zea*, dont deux sont annuelles (*Zea luxurians* et *Zea nicaraguensis*), et deux sont pérennes (*Zea diploperennis* et *Zea perennis*) (Hufford et al., 2012).

L'existence de flux de gènes entre les téosintes et le maïs cultivé est établie dans la littérature mais se produirait en faible fréquence (Devos et al., 2018). Le maïs peut se croiser et donner des hybrides fertiles avec tous les téosintes, mais le taux de succès varie selon leur proximité génétique avec le maïs (Warburton et al., 2011) : il est faible entre *Zea mays* et les autres espèces du genre *Zea*, mais plus élevé au sein de l'espèce *Zea mays*. Des flux de gènes et des traces d'introgression génétique récentes ont surtout été mis en évidence avec les sous-espèces *parviglumis* et *mexicana* (Ross-Ibarra et al., 2009; Warburton et al., 2011). Le croisement avec la sous-espèce *mexicana* se fait préférentiellement dans le sens d'une pollinisation du maïs par le téosinte, du fait de la présence d'un gène d'incompatibilité chez ce téosinte (Baltazar et al., 2005; Ellstrand et al., 2007; Hufford et al., 2013). Par contre, le transfert de gènes depuis le maïs vers le téosinte via la pollinisation de la sous-espèce *parviglumis* s'observe avec un taux très élevé (Ellstrand et al., 2007).

Présence de téosintes en Europe :

Il n'existe en Europe aucune espèce autochtone appartenant au genre *Zea*. Le pétitionnaire considère que le risque de transfert de gènes à une espèce autre que le maïs est nul, aucune espèce apparentée interfertile n'étant, à sa connaissance, présente en Europe. Cependant, la présence de populations de téosintes interfertiles avec le maïs a récemment été rapportée en France et en Espagne (EFSA, 2016).

En France, des plantes de téosinte sont signalées depuis le début des années 1990. En 2013, la présence de populations spontanées n'était rapportée que dans une zone restreinte en région Poitou-Charentes, mais les populations y semblaient naturalisées et en expansion (source : Arvalis, 2013 ; Chambre d'Agriculture des Deux-Sèvres²⁴). L'espèce identifiée en France serait *Zea mays* ssp. *parviglumis* (Arvalis, 2013) mais cette détermination reste à confirmer.

En Espagne, des téosintes ont aussi été signalés comme mauvaises herbes dans certains champs de maïs d'Aragon principalement dans des zones irriguées de la province de Huesca (région de Monégros ; (Pardo et al., 2014; Pardo et al., 2015)). Observées à partir de 2009, les infestations sont importantes, et près de 200 à 300 hectares sont concernés, à des degrés divers. Les téosintes d'Espagne semblent génétiquement intermédiaires entre les deux espèces de téosintes candidates, *Zea mays* ssp. *mexicana* et *Zea mays* ssp. *Parviglumis*, et le maïs. Il s'agit très

²⁴ <http://www.agri79.com/actualites/teosinte-la-teosinte-exige-une-vigilance-toute-particuliere:JFNK3KKU.html>

probablement de plantes hybrides avec une histoire d'hybridation complexe, peut-être ancienne (Trtikova et al., 2017).

Les adventices du genre *Zea* sont des plantes estivales au cycle de développement très proche de l'espèce cultivée. Les semences, de grosse taille (5 mm) pour une espèce adventice, ont une capacité de dormance et de survie importante dans le sol (5 ans). Cet ensemble de caractéristiques biologiques devrait impliquer une adaptation des pratiques culturales classiques pour une action de gestion efficace (Arvalis, 2013).

Le risque de transfert de gènes du maïs vers des plantes de téosinte semble actuellement limité à une zone géographique très restreinte. Néanmoins des connaissances plus précises sur la ou les sous-espèce(s) de téosinte concernée(s) et leur répartition actuelle, y compris l'existence d'autres localisations en France et en Europe, sont nécessaires pour une évaluation plus précise des risques. Le CS du HCB a fait la demande d'un état des lieux formel des populations de téosinte à la chambre d'agriculture de Poitou-Charentes, en charge du Bulletin de Santé du Végétal local.

Spécificités du maïs 4114 et avantages sélectifs potentiels vis-à-vis du risque de dispersion par le pollen

L'analyse comparative des caractéristiques agronomiques et phénotypiques n'a pas mis en évidence de différences pouvant augmenter le potentiel de transfert de transgènes du maïs 4114 par le pollen en comparaison avec du maïs non GM.

En conclusion des points 4.1.1 et 4.1.2, du fait des caractéristiques biologiques du maïs et des conditions d'utilisation pour l'importation, la transformation et l'alimentation humaine et animale, les probabilités de dispersion, d'établissement ou d'envahissement de l'environnement par les transgènes présents dans le maïs 4114 sont extrêmement faibles et ne sont pas significativement augmentées du fait de la nature des transgènes présents.

4.1.3. Potentiel de transfert de gènes par transfert horizontal à des bactéries

L'évaluation du potentiel de transfert des transgènes à des bactéries concerne (1) les transferts aux bactéries du sol, à partir d'éventuelles plantes de maïs 4114 issues de la germination hypothétique de graines accidentellement échappées des voies d'importation, et (2) les transferts aux bactéries intestinales, à partir de la consommation de maïs 4114.

Transfert horizontal des transgènes aux bactéries environnementales du sol et impact potentiel

Introduction sur la possibilité de transfert horizontal de gènes de plantes à des bactéries

La possibilité de transfert de gènes entre plantes transgéniques et bactéries de l'environnement a été démontrée au laboratoire sur des modèles d'étude composés de plantes transgéniques variées et de quelques bactéries naturellement transformables utilisées comme réceptrices, principalement *Acinetobacter baylii* (Gebhard and Smalla, 1998; Kay et al., 2002; Pontiroli et al., 2009; Rizzi et al., 2008).

Les premiers travaux en conditions simulant l'environnement (Kay et al., 2002) montrent qu'une plante soumise à une attaque par un pathogène devient colonisable par d'autres bactéries y compris par des microorganismes capables de développer un stade de compétence et acquérir les gènes de la plante. La plante en décomposition (résidusphère) constitue également un écosystème extrêmement favorable à l'acquisition de gènes de la plante GM par les bactéries du sol qui le colonisent (Pontiroli et al., 2009; Rizzi et al., 2008). Comme dans le cas de la plante infectée par un pathogène, la décomposition du matériel végétal contribue à la libération de

l'ADN au contact de bactéries métaboliquement très actives du fait de la présence de nutriments, ce qui leur permet de développer un stade de compétence.

Cette possibilité de transfert de l'ADN de transgènes est liée à la présence de séquences procaryotiques qui peuvent être intégrées par recombinaison homologue ou homéologue dans les régions de forte similarité nucléotidique présentes dans les génomes bactériens à des fréquences significatives, donc détectables. Par ailleurs, en théorie, les autres séquences typiquement végétales des génomes des plantes GM pourraient également être intégrées dans les génomes bactériens par recombinaison illégitime mais à des fréquences extrêmement faibles. De telles séquences, généralement non exprimées, ne sont que très exceptionnellement fixées dans ces génomes. On pourra trouver des informations complémentaires concernant l'implication de la similarité de séquences d'ADN dans le transfert horizontal de gènes de plantes aux microorganismes avec application aux plantes transgéniques dans le rapport technique de l'EFSA sur le sujet (EFSA, 2017).

Pour évaluer les potentialités de transfert des transgènes de la plante étudiée aux bactéries de l'environnement, il convient donc en premier lieu de rappeler la structure de ces transgènes et l'origine des gènes et des séquences qui les composent.

Spécificités du maïs 4114 pour l'évaluation du potentiel de transfert horizontal des transgènes dans le cadre des utilisations envisagées

Le maïs génétiquement modifié 4114 a été obtenu par introduction de trois gènes *cry* : *cry1F* de *Bacillus thuringiensis* subsp. *aizawai* (résistance à la pyrale du maïs et la sésamie), *cry34Ab1* et *cry35Ab1* de *Bacillus thuringiensis* PS149B1 (résistance à *Diabrotica* sp) et du gène *pat* codant la phosphinothricine acétyl-transférase de *Streptomyces viridochromogenes* (tolérance à l'herbicide glufosinate). Comme expliqué au chapitre 2.4, ce maïs 4114 a été obtenu par transformation génétique avec la souche désarmée d'*Agrobacterium tumefaciens* LBA4404 contenant les gènes *cry1F*, *cry34Ab1*, *cry35Ab1* et *pat* au sein de l'ADN-T du plasmide binaire PHP27118. L'événement 4114 correspond à l'insertion d'une copie de ces 4 cassettes d'expression en un locus d'insertion unique, situé sur le chromosome 1 du maïs. Aucun autre transgène que ceux portés par le fragment transféré n'est présent dans le maïs 4114. La stabilité génétique (et phénotypique) du maïs 4114 a été vérifiée sur cinq générations.

Un transfert d'ADN réalisé par amorçage de la recombinaison sur les régions de totale similarité entre ADN donneur (transgène) et génome récepteur (bactérien) comme ce pourrait être le cas avec les séquences procaryotiques issues de *Bacillus thuringiensis* et *Streptomyces viridochromogenes* mentionnées ci-dessus pourrait potentiellement aboutir au co-transfert des régions adjacentes (situées près des sites d'intégration du transgène) appartenant au chromosome de la plante. De tels événements ont en effet été détectés dans le cadre d'études sur un autre couple modèle plante transgénique-bactérie réceptrice par Gebhard et Smalla (1998). Les fréquences de tels événements sont extrêmement basses. Les principales bactéries cibles pour un retour de ces différents gènes insérés dans la plante au sein du microbiote tellurique sont donc celles qui ont fourni les gènes considérés à savoir *Bacillus thuringiensis* et *Streptomyces viridochromogenes*. Les bactéries appartenant aux genres *Bacillus* et *Streptomyces* sont abondamment représentées dans le sol, ce qui accroît la possibilité d'un transfert d'ADN entre la plante transformée et les bactéries telluriques tout comme le fait que des espèces au sein du genre *Bacillus* ont été décrites comme naturellement transformables. Ce n'est pas le cas pour *Streptomyces*. Rappelons cependant que de tels événements de transfert de gènes recherchés sur d'autres modèles, qu'ils concernent les séquences procaryotiques des transgènes ou les régions flanquantes n'ont jamais été observés « au champ » (Demanèche et al., 2008), ni même en serres en conditions très proches de celles du terrain (Hily et al., 2018). Signalons enfin que l'arrangement particulier des gènes *cry* et *pat* tel qu'il apparaît au sein du

génomique de maïs 4114 ne constitue pas un facteur susceptible d'accroître significativement leurs fréquences de transfert de la plante vers les bactéries.

En outre, l'avantage sélectif que de tels événements de transfert pourraient conférer à une bactérie réceptrice s'ils venaient à se réaliser serait limité compte tenu des caractéristiques de la construction génétique. Les fonctions codées par ces différents gènes à savoir la production de toxines actives contre certains insectes et une enzyme impliquée dans le métabolisme bactérien (la phosphinothricine acetyltransferase) ne permettent pas de supposer que leur acquisition par une bactérie puisse accroître la valeur adaptative de la bactérie transformée ni que celle-ci acquière des potentialités particulières pour transférer ces gènes à d'autres microorganismes.

Enfin, ces gènes ont été clonés de façon à optimiser leur expression en systèmes eucaryotes sans réelle possibilité d'expression dans les bactéries, ce qui limite encore l'impact potentiel s'ils venaient à être transférés.

Considérons cependant le cas où l'intégration dans le génome d'une bactérie se réaliserait de telle sorte que ces gènes puissent effectivement s'y exprimer. La question serait alors de savoir si la présence de bactéries ayant acquis 1 ou plusieurs de ces gènes à partir de la plante pourrait avoir un impact sur l'équilibre taxonomique et fonctionnel du microbiote tellurique ou en d'autres termes si un avantage adaptatif pourrait être directement associé à cet événement. Les fonctions codées par ces gènes à savoir la production de toxines actives contre les insectes et une phosphinothricine acetyltransferase ne permettent pas de supposer que leur acquisition par une bactérie puisse accroître sa valeur adaptative. De plus, ces gènes sont déjà largement présents dans le microbiote tellurique, ne serait-ce que du fait que ces bactéries sont des colonisateurs performants de tous types de sols des régions tempérées. A noter que cette plante ne contient pas de gènes de résistance à un antibiotique comme marqueur, limitant encore les interrogations concernant le risque pour la santé humaine.

En conclusion, les risques de transfert des transgènes du maïs 4114 aux bactéries environnementales sont extrêmement faibles, même si ce maïs était cultivé sur le territoire national. Les utilisations envisagées du maïs 4114 importé étant restreintes à la transformation et l'alimentation humaine et animale, l'exposition du microbiote tellurique au maïs 4114 et ses transgènes se limite aux plantes qui se seraient fortuitement établies suite à un échappement accidentel de grains de maïs de la filière d'importation, ainsi qu'aux fèces et au fumier des animaux de rente nourris avec des grains de maïs 4114 (contenant un ADN fortement dégradé), ce qui réduit d'autant plus les risques de transfert de gènes du maïs 4114 aux bactéries du sol. Dans tous les cas, l'analyse indique que les conséquences de tels événements, s'ils venaient à se produire, seraient totalement négligeables pour la santé humaine ou animale et pour l'environnement.

Transfert horizontal des transgènes au microbiote intestinal, animal ou humain, et impact potentiel

La principale limitation pour le transfert des séquences procaryotiques d'un transgène aux bactéries du tube digestif est la dégradation quasi immédiate de l'ADN extracellulaire après sa libération hors des cellules de la plante (Netherwood et al., 2004). Peu de données existent sur la capacité des bactéries du tube digestif à développer un stade de compétence du fait de la difficulté à maintenir de l'ADN suffisamment intègre pour qu'il puisse être intégré par transformation par les bactéries indigènes de façon à y exprimer des gènes de sélection. Sans ce contrôle expérimental, il n'est pas possible de conclure sur la capacité physiologique de représentants du microbiote intestinal à développer un stade de compétence. Plusieurs articles confirment l'extrême difficulté de détecter l'ADN d'un transgène dans différents tissus d'animaux nourris avec les plantes GM correspondantes confirmant sa très rapide dégradation quand il se trouve à l'état extracellulaire (Jennings et al., 2003; Nemeth et al., 2004; Sharma et al., 2006; Zhu

et al., 2004). Comme précédemment, si le transfert d'un transgène du maïs 4114 ou de ses sous-combinaisons venait à se réaliser, son impact sur le microbiote intestinal serait négligeable.

Conclusion

Les probabilités de transferts de transgènes du maïs 4114 aux bactéries environnementales, telluriques ou intestinales, sont donc extrêmement faibles et les conséquences de tels événements, s'ils venaient à se produire, seraient négligeables pour l'environnement et la santé humaine et animale.

4.2. Interaction avec les organismes cibles

Les organismes cibles sont définis par l'EFSA comme des organismes sur lesquels les caractères spécifiques d'une plante GM sont destinés à agir, généralement des ravageurs ou des pathogènes de la plante (EFSA, 2010b). Tous les autres organismes sont considérés comme des organismes non-cibles.

Le maïs génétiquement modifié 4114 exprime des toxines qui lui confèrent une protection contre des insectes ravageurs du maïs : les toxines Cry1F contre la pyrale du maïs (*Ostrinia nubilalis*) et la sésamie (*Sesamia* spp.), et les toxines Cry34Ab1/35Ab1 contre certains Coléoptères ravageurs du genre *Diabrotica* (Chrysomelidae), dont la chrysomèle des racines du maïs (*Diabrotica virgifera virgifera* Le Conte) en Europe. L'enzyme PAT, également exprimée dans le maïs, n'est pas connue pour avoir des effets sur les organismes cibles. Ces insectes sont dits cibles du maïs 4114 car les toxines qu'il exprime lui confèrent une protection contre ces ravageurs. D'autres insectes pourraient éventuellement être sensibles à la toxine sans pour autant être des ravageurs du maïs ; ils sont considérés parmi les organismes « non-cibles » (voir 4.3).

Le principal élément à considérer pour l'analyse de risque sur les organismes cibles est l'évolution d'une résistance aux caractères insecticides exprimés par la plante GM, ici une résistance de la chrysomèle des racines de maïs aux toxines Cry34Ab1 et Cry35Ab1, et de la pyrale ou de la sésamie à la toxine Cry1F. Ce phénomène de développement de résistance est un phénomène connu d'évolution génétique des populations en réponse à une pression de sélection, qui justifie *a priori* la mise en place de stratégies de gestion appropriées. L'ensemble des protéines Cry de *Bacillus thuringiensis* peut être considéré comme un bien commun (Gassmann and Hutchison, 2012) dont il convient de préserver l'activité insecticide. Une évolution de la résistance pourrait conduire à un retour à d'autres pratiques (par exemple l'utilisation d'insecticides) ayant un impact environnemental plus important que celui associé à l'utilisation des protéines Cry (Andow, 2008). Le développement de résistance chez les insectes cibles ne constitue donc pas un risque pour l'environnement en lui-même mais à travers ses conséquences en termes de pratiques agricoles.

Du fait du périmètre de la demande, réduit à l'importation, la transformation, et l'alimentation humaine et animale, l'exposition des organismes cibles aux toxines produites par la plante est réduite à la seule possibilité de repousses du maïs suite à la perte accidentelle de semences lors du transport ou de la manutention. La probabilité d'une exposition prolongée d'une proportion significative des individus d'une même population d'organismes cibles (pression de sélection) est donc suffisamment faible pour considérer le risque d'évolution d'une résistance comme négligeable. Il ne sera donc pas nécessaire de prévoir des stratégies de réduction d'un tel risque ni d'élaborer une surveillance spécifique à un tel risque dans l'Union européenne.

Le CS du HCB estime toutefois que dans les pays tiers exportateurs d'Amérique du Nord, la mise en culture du maïs 4114, comme celle du maïs 1507 x 59122, présenterait un risque non négligeable d'évolution de la résistance aux toxines Cry1F et Cry34/35Ab1 chez les ravageurs cibles, nécessitant la mise en place de stratégies appropriées de gestion de la résistance et la mise en œuvre d'un plan de surveillance spécifique de l'évolution de la résistance (HCB, 2016).

Dans son avis de 2013, l'ACIA (Agence canadienne d'inspection des aliments) a exigé la mise en place d'un plan de gestion de la résistance des insectes pour la culture du maïs 4114 au Canada. L'Agence considère par ailleurs que le pétitionnaire a bien élaboré un tel plan de gestion, dont la mise en œuvre et l'efficacité seront surveillées au cours de la mise en culture de ce maïs²⁵. Aux Etats-Unis, la mise en œuvre d'un plan de gestion de résistance pour retarder le développement de résistance aux protéines Cry est une condition de l'enregistrement d'une culture Bt par l'EPA (Agence de protection environnementale des Etats-Unis) (EPA, 2010). Au-delà d'un plan de gestion de la résistance, comme pour la culture du maïs 1507 x 59122, le CS du HCB recommande de combiner les transgènes du maïs 4114 avec d'autres toxines ciblant les mêmes ravageurs par le biais de différents modes d'action²⁶. Cette stratégie dite de pyramidage consiste à combiner au sein d'une même plante GM différents transgènes visant le même objectif *via* des modes d'action différents (ici différentes toxines ciblant le même ravageur). Cultiver le maïs 4114, comme le maïs 1507 x 59122, plutôt qu'un tel pyramidage exposerait au risque de développement de résistance à des toxines qui n'auraient alors plus d'utilité, même au sein de pyramidages ultérieurs. Le CS du HCB note que dans le présent dossier, le pétitionnaire indique que le maïs 4114 n'est pas destiné à être commercialisé en tant que tel, mais croisé avec d'autres maïs transgéniques pour permettre cette stratégie de pyramidage²⁷. Le document d'enregistrement du maïs 4114 à l'EPA en 2012 précise les restrictions d'usage de ce maïs et l'interdiction de sa culture commerciale aux Etats-Unis²⁸.

4.3. Interaction avec les organismes non-cibles

Via leurs interactions directes ou indirectes avec les populations d'organismes non-cibles, les plantes génétiquement modifiées pourraient affecter la biodiversité et ses fonctions écologiques. Les organismes non-cibles comprennent tous les organismes dont les populations pourraient être non intentionnellement affectées, par un mécanisme spécifique ou non spécifique, résultant de l'insertion ou de l'expression des transgènes dans la plante génétiquement modifiée.

Du fait du périmètre de la demande, réduit à l'importation, la transformation, et l'alimentation humaine et animale, l'exposition des organismes non-cibles aux toxines produites par la plante est réduite aux repousses éventuelles de maïs suite à des pertes accidentelles de semences lors du transport ou de la manutention et à l'exposition au fumier et fèces d'animaux de rente nourris avec des grains de maïs 4114.

La probabilité d'une exposition prolongée de populations d'organismes non-cibles est donc suffisamment faible pour considérer le risque d'impacts négatifs comme négligeable suite à l'importation de maïs 4114 dans l'Union européenne.

Le CS du HCB souligne que la culture dans les pays exportateurs associée à une importation de ce maïs dans l'Union européenne sera associée à une exposition des organismes non-cibles, évaluée par l'ACIA au Canada et l'APHIS aux Etats-Unis.

²⁵ ACIA (2013). Document de décision 2013-98 – Détermination de l'innocuité du maïs de la lignée 4114 (*Zea mays* L.) de Pioneer Hi-Bred Production Ltd. Disponible sur : <http://www.inspection.gc.ca/vegetaux/vegetaux-a-caracteres-nouveaux/approuves-cours-d-evaluation/documents-des-decisions/dd-2013-98/fra/1396536731361/1396536732174>, consulté le 20 juin 2018.

²⁶ Par exemple, Cry1F pourrait être combiné avec Cry2Ab2 contre la pyrale, et Cry34/35Ab1 avec Cry3Bb1 contre la chrysomèle.

²⁷ Dossier EFSA-GMO-NL-2014-123, Part I General Information : "4114 maize is not intended to be a stand-alone commercial product and will be combined with other approved events using conventional breeding to create stacked products with multiple modes of action for control of pest insects and with tolerance to one or more classes of herbicides."

²⁸ "4114 Maize may only be used for breeding purposes, agronomic testing, increasing inbred seed and producing hybrid seed corn up to a total of 20,000 acres per county and up to a combined United States (U.S.) total of 250,000 acres per plant-incorporated protectant active ingredient per year. Commercial plantings of this product for the purposes of grain production and controlling corn insect pests are prohibited." https://www3.epa.gov/pesticides/chem_search/ppls/029964-00017-20120607.pdf, consulté le 20 juin 2018.

4.4. Impacts sur les processus biogéochimiques et l'environnement abiotique

L'impact de l'importation du maïs génétiquement modifié 4114 exprimant des gènes Cry de plusieurs souches de *Bacillus thuringiensis* et le gène *pat* codant la phosphinothricine acétyl-transférase de *S. viridochromogenes* sur les processus biogéochimiques et l'environnement abiotique du maïs est négligeable du fait de la faible exposition des protéines à l'environnement, et dans tous les cas, de la présence naturelle des produits de ces gènes dans l'environnement et de leur innocuité sur la structure taxonomique et fonctionnelle du microbiote tellurique (voir section 4.1.3). Les travaux concernant le devenir des protéines Cry dans le sol et leurs interactions avec le microbiote ont été synthétisés dans un article de revue récent (Singh et Dubey, 2015), les principales conclusions tirées de ces études étant un impact nul voire très limité de la libération des protéines Cry par les plantes transgéniques.

4.5. Impacts environnementaux liés à des changements éventuels de pratiques agricoles

La culture ne faisant pas partie des objectifs de mise sur le marché, aucun changement de pratiques agricoles n'est à prévoir dans le cadre de ce dossier. Cependant les effets indirects associés à l'impact de la culture du maïs 4114 dans les pays tiers exportateurs peuvent être considérés.

Comme mentionné par le pétitionnaire, l'intérêt principal de la variété d'empilage 4114 réside en la localisation de l'ensemble des gènes insérés en un seul locus. En comparaison, la variété d'empilage 1507 x 59122 obtenue par croisement conventionnel possède les mêmes transgènes mais localisés à deux loci distincts. La nouvelle variété 4114 va permettre d'introduire plus rapidement un assemblage complexe de transgènes dans de nombreux fonds génétiques, possédant eux même d'autres traits d'intérêt ou adaptés à diverses régions²⁹. Comme pour toute innovation de sélection variétale, si la mise sur le marché du maïs 4114 entraînait un changement significatif de la sole cultivée globalement en maïs, une évaluation des effets indirects associés sur la biodiversité et l'environnement mériterait d'être entreprise dans les pays exportateurs.

4.6. Autres impacts indirects sur l'environnement

Le CS du HCB note que l'Union européenne a ratifié la Convention sur la diversité biologique, qui indique que les pays exportateurs comme importateurs ont des responsabilités internationales en matière de diversité biologique.

Dans ce cadre, certains membres du CS du HCB soulignent qu'une étude serait nécessaire concernant l'impact de la culture du maïs 4114 dans les pays tiers exportateurs, sur la biodiversité dans l'Union européenne. Dans cette perspective, et considérant que la diversité biologique des pays importateurs et exportateurs est liée, ils estiment que l'impact de cette culture sur la biodiversité des pays producteurs exportateurs devrait être pris en compte dans l'évaluation d'une demande d'autorisation d'importation dans l'Union européenne. Les données nécessaires à l'évaluation de cet impact n'étant pas requises, elles ne sont pas présentes dans le dossier. Aussi, cette évaluation n'a pas pu être faite dans le cadre de cet avis. Le CS du HCB note que l'ACIA au Canada et l'APHIS aux Etats-Unis ont procédé à une telle évaluation en perspective de décisions d'autorisation de culture de ce maïs en Amérique du Nord.

²⁹ Dossier EFSA-GMO-NL-2014-123, Part I General Information : "4114 maize is expected to be more efficiently bred into a wide variety of maize genetic backgrounds and with additional traits, thus giving growers more choice in products that offer in-plant insect protection and that are customized to their local growing areas and agronomic needs. Ultimately, these offerings will allow growers to continue to increase their overall farm productivity to meet the food security needs of a growing global population."

Enfin, ils recommandent que soit également prise en compte l'influence de l'importation de ce maïs sur le choix des cultures en Europe et sur la biodiversité résultant de ces choix agrosystémiques.

5. Plans de surveillance post-commercialisation

En matière de surveillance post-commercialisation, la directive 2001/18/CE³⁰ (EC, 2001), complétée par les règlements (CE) 1829/2003 (EC, 2003a) et 1830/2003³¹ (EC, 2003b), prévoit que soient mis en place :

- un plan de surveillance spécifique, pour tester/confirmer d'éventuelles hypothèses émises lors de l'évaluation des risques pour l'environnement en ce qui concerne l'apparition et l'impact d'effets néfastes potentiels de l'OGM ou de son utilisation. Le plan de surveillance spécifique est destiné à mettre en évidence les changements prévisibles.
- un plan de surveillance générale, pour identifier l'apparition d'éventuels effets néfastes de l'OGM ou de son utilisation sur la santé humaine ou animale ou sur l'environnement, qui n'auraient pas été anticipés lors de l'évaluation des risques pour l'environnement. Le plan de surveillance générale vise à mettre en évidence les changements non prévus par les plans de surveillance spécifique.

5.1. Plan de surveillance spécifique

En l'absence de risques identifiés au cours de l'évaluation environnementale et sanitaire des usages envisagés du maïs 4114 dans l'Union européenne, le CS du HCB s'accorde avec le pétitionnaire sur le fait qu'il n'y a pas lieu de mettre en place un plan de surveillance spécifique.

5.2. Plan de surveillance générale

5.2.1. Plan de surveillance générale proposé par le pétitionnaire

1- Approche

L'exposition de l'environnement au maïs 4114 sera limitée à la dissémination fortuite de grains de maïs pendant les opérations de chargement ou déchargement suite à l'importation du maïs 4114. Les opérateurs sont tenus de prendre des mesures pour minimiser les pertes de grains, détecter et détruire les repousses éventuelles (désherbage manuel, mécanique ou chimique à base d'autres substances actives que du glufosinate). En complément, conformément à la réglementation, le pétitionnaire prévoit la mise en œuvre d'une surveillance générale dans le but de détecter d'éventuels effets négatifs inattendus associés au maïs 4114. Le plan de surveillance proposé n'est donc basé sur aucune hypothèse. Il sera mis en œuvre de manière proportionnelle à l'exposition réelle dans chaque Etat membre pendant la durée de l'autorisation.

2- Lignes de base

Le maïs 4114 étant destiné aux mêmes usages que tout autre maïs commercial, les procédures d'importation, manipulation et transformation seront les mêmes que celles appliquées à un maïs

³⁰ La directive 2001/18/CE est une directive du Parlement européen et du Conseil du 12 mars 2001 qui fixe les règles communautaires relatives à la dissémination volontaire d'OGM dans l'environnement. Elle abroge la directive 90/220/CEE du Conseil. <http://eur-lex.europa.eu/LexUriServ/LexUriServ.do?uri=CELEX:32001L0018:FR:HTML>.

³¹ Le règlement (CE) 1830/2003 est un règlement du Parlement européen et du Conseil du 22 septembre 2003 concernant la traçabilité et l'étiquetage des organismes génétiquement modifiés et la traçabilité des produits destinés à l'alimentation humaine ou animale produits à partir d'organismes génétiquement modifiés, et modifiant la directive 2001/18/CE. <http://eur-lex.europa.eu/LexUriServ/LexUriServ.do?uri=CELEX:32003R1830:FR:HTML>.

conventionnel. La surveillance générale se fera sur la base de l'expérience et des connaissances accumulées avec le maïs conventionnel, et en comparaison aux données associées au maïs conventionnel.

3- Période de surveillance

La période de surveillance proposée par le pétitionnaire couvre la période d'autorisation.

4- Détermination des responsabilités

Le pétitionnaire, ou plus exactement le futur titulaire de l'autorisation de mise sur le marché du maïs 4114, sera responsable de s'assurer de la mise en place et de l'application du plan de surveillance en accord avec les conditions de l'autorisation.

Il s'engage en accord avec la réglementation en vigueur à diligenter des réseaux de surveillance afin de collecter des données pertinentes sur la surveillance du maïs importé. Il s'assurera que ces réseaux de surveillance lui délivrent les informations relatives à cette surveillance de manière à ce qu'elles figurent dans le rapport annuel de surveillance.

Les tierces personnes impliquées dans cette surveillance générale auront l'obligation de signaler tout effet adverse au pétitionnaire, qui enquêtera sans délai et en informera la Commission européenne.

5- Systèmes existants

Pour concevoir un plan de surveillance générale post-commercialisation et le mettre en œuvre, le pétitionnaire s'est rapproché des autres membres de l'industrie des biotechnologies qui opèrent au sein de l'association EuropaBio, association européenne qui représente les intérêts des industries des biotechnologies, et des associations regroupant les partenaires reconnus dans le commerce des grains (céréales, protéagineux) : réseaux d'opérateurs spécialisés dans l'importation, la manipulation et le transport des maïs-grains. Ces réseaux sont les plus à même de signaler de potentiels événements dommageables à partir de la surveillance de routine qu'ils effectuent. Cette surveillance s'appuie sur les principes HACCP³².

Les réseaux de surveillance retenus par le pétitionnaire sont :

- (1) des réseaux d'importation et de commercialisation : COCERAL est l'organisme professionnel (distributeurs, grossistes, importateurs, exportateurs) traitant des céréales, du riz, des oléagineux, des huiles et matières grasses, aliments pour bétail ;
- (2) les gestionnaires des silos (stockage). UNISTOCK regroupe les professionnels de 12 pays européens et appartient lui-même au réseau COCERAL ;
- (3) les huileries : FEDIOL est la fédération d'industriels produisant les huiles et les tourteaux protéiques à usage alimentaire. Elle rassemble 85 % des producteurs européens traitant plus de 150 produits à base d'huiles végétales et de matières grasses.

Ces trois réseaux ont été sélectionnés en raison de leur expérience dans le secteur de l'importation de produits alimentaires protéagineux contenant du matériel génétique susceptible d'une reproduction. C'est pourquoi ils ont été retenus préférentiellement à d'autres réseaux qui manipulent des produits non viables. Par ailleurs, ces trois réseaux ont une connaissance du

³² Le HACCP (*Hazard Analysis of Critical Control Point*) est une méthode d'analyse des dangers et points critiques en vue de leur maîtrise. Elle permet d'identifier, évaluer et maîtriser les dangers significatifs au regard de la sécurité des aliments. Elle a été adoptée par le *Codex Alimentarius* et par les réglementations européenne et française comme méthode de référence pour la maîtrise de la sécurité alimentaire. Les principes du HACCP sont décrits dans le règlement (CE) n° 853/2004 du Parlement européen et du Conseil du 29 avril 2004 relatif à l'hygiène des denrées alimentaires, disponible sur <https://eur-lex.europa.eu/legal-content/FR/TXT/PDF/?uri=CELEX:32004R0852&from=EN>.

contexte européen en particulier des règles d'étiquetage ainsi que des exigences de traçabilité en accord avec le règlement (CE) 1830/2003, ce qui leur permet de noter l'apparition d'anomalies et de les signaler.

A côté de ces réseaux de surveillance, le pétitionnaire indique qu'il existe d'autres sources d'information, mobilisées par exemple dans le cadre de recherches indépendantes réunissant un large éventail d'expertises. Le futur titulaire de l'autorisation devra étudier les rapports et publications à comité de lecture pertinents, pour identifier de potentiels effets négatifs non anticipés associés au maïs 4114.

6- Méthodologie de surveillance

Représenté par Europabio, le pétitionnaire, futur titulaire de l'autorisation, s'engage à :

- s'entendre avec les opérateurs avant d'ajouter ou de modifier des activités de surveillance générale qui leur incombent selon le plan de surveillance proposé,
- informer les opérateurs de l'autorisation, des caractéristiques du maïs 4114 et des conditions de surveillance générale,
- réaliser un site web dédié aux opérateurs pour l'information et les échanges sur l'ensemble des PGM actuellement autorisées,
- contacter chaque année les réseaux d'opérateurs sélectionnés pour leur rappeler qu'ils doivent remonter les informations sur l'observation d'éventuels effets négatifs du maïs 4114.

Les réseaux d'opérateurs sélectionnés devront également faire un travail d'information auprès de leurs membres pour qu'ils mettent en œuvre des procédures propres à minimiser les pertes de grains, détecter et détruire les repousses éventuelles de maïs (sachant que les repousses récalcitrantes devront être traitées comme des effets négatifs), et qu'ils rapportent leurs observations au titulaire de l'autorisation au moins annuellement.

En conséquence, les réseaux COCERAL, UNISTOCK et FEDIOL notifieront à Europabio les résultats de la surveillance sur une base annuelle. Ils avertiront sans délai Europabio de la survenue d'un événement néfaste inattendu, qui en informera le pétitionnaire. Suite à une investigation spécifique, celui-ci informera à son tour la Commission européenne immédiatement s'il s'avère que cet effet néfaste est associé au maïs 4114.

7- Rapports des résultats de surveillance

En accord avec le règlement (CE) No 1829/2003, le titulaire de l'autorisation informera la Commission européenne des résultats de la surveillance générale au moyen d'un rapport annuel. Tout effet néfaste inattendu associé au maïs 4114 sera immédiatement rapporté à la Commission européenne. En collaboration avec celle-ci, le titulaire de l'autorisation définira et mettra en œuvre des mesures aptes à protéger la santé humaine et animale et l'environnement si nécessaire, et dans le respect de la proportionnalité de la réponse à l'anomalie repérée.

Le rapport annuel de surveillance doit inclure les résultats de surveillance générale, les éventuelles survenues d'événements inattendus, leur investigation ainsi que les mesures qui auraient été prises à leur suite. Le rapport sera rédigé de manière à ce que le respect des données confidentielles soit observé (deux parties distinctes).

8- Révision et adaptation

Le plan de surveillance et la méthodologie associée seront révisés et adaptés si besoin.

5.2.2. Recommandations du CS du HCB

Le plan de surveillance générale proposé répond aux exigences de la réglementation.

Pour le CS du HCB, la recherche bibliographique pourrait être plus clairement affichée comme l'un des piliers de la surveillance générale, et la méthodologie envisagée plus détaillée.

Concernant la période préconisée de surveillance, une durée plus longue que la durée de l'autorisation d'importation et de la période de transformation industrielle ne s'impose pas si l'ensemble des cargaisons importées ont été transformées à cette échéance et qu'un examen des voiries effectué à la fin de l'autorisation indique qu'il n'y a pas eu d'échappement récent. Toutefois si l'écoulement du stock de graines en circulation dans la filière n'était pas achevé à la fin de l'autorisation, il serait alors nécessaire que le suivi soit prolongé au-delà de la durée de l'autorisation.

Le CS du HCB souhaiterait que les rapports de surveillance annuels précisent les volumes de maïs 4114 importés dans l'Union européenne, par pays destinataire et par pays d'origine.

Enfin, le CS du HCB recommande au pétitionnaire de se rapprocher des Autorités compétentes en charge de la biosurveillance dans les Etats membres, afin d'affiner avec elles et sous leur contrôle les démarches de surveillance à réaliser.

6. Coexistence des filières

Traçabilité et étiquetage :

L'identifiant unique communautaire DP-ØØ4114-3 a été attribué au maïs 4114 conformément au règlement (CE) 65/2004.

La méthode de détection et de quantification améliorée proposée par le pétitionnaire en 2016 pour le maïs 4114, basée sur les fragments de bordure, a été validée en 2018 par l'EURL-GMFF³³ et le réseau ENGL. Les validations satisfont aux critères de performance des règlements 641/2004, 503/2013 et 619/2011 (EC, 2004; EU, 2011b; EU, 2013b).

Un lot de cinq matériels de référence certifiés (ERM-BF439a-e), correspondant à différentes fractions massiques de maïs 4114, est disponible auprès de l'IRMM³⁴ (ex : <https://crm.jrc.ec.europa.eu/p/q/maize+/ERM-BF439e-GENETICALLY-MODIFIED-DP-4114-3-MAIZE-nominal-10-GMO/ERM-BF439e>).

Mesures de coexistence des filières :

Selon l'article 26 bis de la directive 2001/18/CE modifié par le règlement (CE) n° 1829/2003, les Etats membres peuvent prendre les mesures nécessaires pour éviter la présence accidentelle d'OGM dans d'autres produits.

Les mesures de coexistence des filières visant à éviter la présence accidentelle d'OGM dans les cultures conventionnelles et biologiques sont élaborées au niveau national selon les lignes directrices définies dans la recommandation de la Commission européenne du 13 juillet 2010 (EC, 2010). Comme cette recommandation le précise, les mesures prises dans le cadre de la coexistence doivent être clairement distinguées des aspects liés à l'évaluation des risques pour l'environnement ou la santé : dès lors qu'elles bénéficient d'une autorisation de culture, la présence fortuite de plantes génétiquement modifiées dans des cultures conventionnelles ou

³³ EURL-GMFF (*European Union Reference Laboratory for GM Food and Feed*) : Laboratoire de référence de l'Union européenne instauré par le règlement (CE) 1829/2003, <http://gmo-crl.jrc.ec.europa.eu/>.

³⁴ IRMM (*Institute for Reference Materials and Measurements*) : l'un des sept instituts du laboratoire de référence communautaire, <https://ec.europa.eu/jrc/en/research-facility/reference-materials-processing-facility>.

biologiques n'est pas à considérer comme un risque pour la santé ou l'environnement mais pour ses impacts économiques.

En France, les mesures propres à permettre la coexistence des filières de maïs non transgéniques avec des variétés de maïs 4114, si elles étaient autorisées à la culture (qui ne fait pas l'objet de la demande d'autorisation déposée dans le dossier EFSA-GMO-NL-2014-123 examiné) et/ou à l'importation, devraient être appliquées au titre de la loi n° 2008-595 du 25 juin 2008. Les filières de maïs non transgéniques incluent les filières conventionnelles classiques, définies au niveau européen, et les filières qualifiées « sans OGM », définies par le décret n° 2012-128 du 30 janvier 2012³⁵ en France. Pour les filières conventionnelles classiques, le règlement (CE) n° 1829/2003 impose un étiquetage OGM au-delà d'un seuil de présence fortuite ou techniquement inévitable en OGM défini à 0,9 % (Règlement (CE) n° 1829/2003). Pour les filières qualifiées « sans OGM » en France, le plafond en deçà duquel l'étiquetage « sans OGM » est autorisé est défini à 0,1 % ou 0,9 % selon le seuil choisi par les opérateurs (Décret n° 2012-128). Deux seuils de coexistence sont donc à considérer selon les filières et les étiquetages visés : 0,1 % et 0,9 %. Les mesures visant à assurer la coexistence de ces différentes filières devront être fixées par arrêté.

Saisi sur la question, le CS du HCB a rendu un avis en 2012 sur la définition des conditions techniques de mise en culture, de récolte, de stockage et de transport des végétaux génétiquement modifiés (HCB, 2012). Le périmètre de ce dossier ne concernant pas la culture, il est improbable que ce maïs interfère avec la coexistence des filières au champ. En revanche, les graines et les produits de ce maïs importé devront être manipulés dans une filière dédiée aux OGM, dans des conditions propres à éviter les mélanges avec du maïs des filières conventionnelles classiques ou des filières qualifiées « sans OGM » selon les seuils visés.

7. Conclusions

Au terme de l'analyse de l'ensemble des données fournies par le pétitionnaire et de données supplémentaires disponibles dans la littérature scientifique, le CS du HCB retient les points suivants :

- la caractérisation moléculaire et génétique du maïs 4114 indique une insertion unique et stable, contenant les cassettes d'expression de *cry1F*, *cry34Ab1*, *cry35Ab1* et *pat* ;
- aucune différence agronomique, phénotypique et compositionnelle biologiquement significative autre que les caractères intentionnels liés aux transgènes n'a été détectée entre le maïs 4114 et son comparateur non transgénique ;
- aucune toxicité ou allergénicité particulière ne semble associée au maïs 4114 ; aucune différence biologiquement significative n'a été identifiée en matière de performances nutritionnelles entre un régime à base de ce maïs et un régime à base de maïs conventionnel ;
- la dispersion des transgènes du maïs 4114 dans l'environnement est d'une probabilité très faible considérant que la culture est exclue du périmètre de la demande d'autorisation. En cas de dispersion par les grains, le pollen, ou par transfert horizontal, les conséquences sur l'environnement et la santé humaine et animale seraient négligeables ;
- les impacts attendus sur les organismes cibles et non-cibles sont négligeables dans l'Union européenne du fait du périmètre d'importation de la demande d'autorisation. Ils seront toutefois à considérer dans la zone de culture des pays exportateurs ;

³⁵ Décret n° 2012-128 du 30 janvier 2012 relatif à l'étiquetage des denrées alimentaires issues de filières qualifiées « sans organismes génétiquement modifiés ».

- les impacts de la culture du maïs 4114 dans les pays exportateurs et de façon indirecte dans l'Union européenne pourraient être considérés dans la prise de décision d'autorisation d'importation ;
- le plan de surveillance générale proposé par le pétitionnaire répond aux exigences de la réglementation ; aucun risque n'ayant été identifié au cours de l'évaluation des risques, aucun plan de surveillance spécifique n'est requis ;

Le CS du HCB recommande que, si elle était autorisée, la mise sur le marché du maïs 4114 soit accompagnée de mesures propres à limiter les disséminations fortuites de graines, détecter et détruire les repousses éventuelles, et à surveiller la survenue d'effets néfastes inattendus.

8. Bibliographie

Andow, D.A. (2008). The risk of resistance evolution in insects to transgenic insecticidal crops. *Collection of Biosafety Reviews*, 4, 142-199.

Anses (2015). Avis relatif à une demande d'autorisation de mise sur le marché, au titre du Règlement (CE) n° 1829/2003 relatif aux denrées et aux aliments pour animaux génétiquement modifiés, du maïs génétiquement modifié 4114, développé pour être résistant à certains insectes et tolérant au glufosinate-ammonium, pour l'importation, la transformation ainsi que l'utilisation en alimentation humaine et animale de cet OGM (dossier n° EFSA-GMO-NL-2014-123) (Maisons-Alfort, Anses).

Arvalis (2013). Téosinte, une adventice qui demande une vigilance toute particulière, pp. 4.

Baltazar, B.M., Castro Espinoza, L., Espinoza Banda, A., de la Fuente Martinez, J.M., Garzon Tiznado, J.A., Gonzalez Garcia, J., Antonio Gutierrez, M., Guzman Rodriguez, J.L., Heredia Diaz, O., Horak, M.J., *et al.* (2015). Pollen-mediated gene flow in maize: Implications for isolation requirements and coexistence in Mexico, the center of origin of maize. *PLoS One* 10.

Baltazar, B.M., Sanchez-Gonzalez, J.D., de la Cruz-Larios, L., and Schoper, J.B. (2005). Pollination between maize and teosinte: an important determinant of gene flow in Mexico. *Theor Appl Genet* 110, 519-526.

Bannert, M., and Stamp, P. (2007). Cross-pollination of maize at long distance. *Eur J Agron* 27, 44-51.

Bowling, A.J., Pence, H.E., Li, H.R., Tan, S.Y., Evans, S.L., and Narva, K.E. (2017). Histopathological effects of Bt and TcdA insecticidal proteins on the midgut epithelium of Western corn rootworm larvae (*Diabrotica virgifera virgifera*). *Toxins* 9, 14.

Bravo, A., Gill, S.S., and Soberon, M. (2007). Mode of action of *Bacillus thuringiensis* Cry and Cyt toxins and their potential for insect control. *Toxicon* 49, 423-435.

Chambers, J.A., Jelen, A., Gilbert, M.P., Jany, C.S., Johnson, T.B., and Gawron-Burke, C. (1991). Isolation and characterization of a novel insecticidal crystal protein gene from *Bacillus thuringiensis* subsp. *aizawai*. *J Bacteriol* 173, 3966-3976.

Chowdhury, E.H., Mikami, O., Murata, H., Sultana, P., Shimada, N., Yoshioka, M., Guruge, K.S., Yamamoto, S., Miyazaki, S., Yamanaka, N., *et al.* (2004). Fate of maize intrinsic and recombinant genes in calves fed genetically modified maize Bt11. *J Food Prot* 67, 365-370.

Considine, M.J., and Foyer, C.H. (2017). Redox regulation of plant development. *Antioxidants & Redox Signaling* 21, 1305-1326.

- deMaagd, R.A., Kwa, M.S.G., vanderKlei, H., Yamamoto, T., Schipper, B., Vlak, J.M., Stiekema, W.J., and Bosh, D. (1996). Domain III substitution in *Bacillus thuringiensis* CryIA(b) results in superior toxicity for *Spodoptera exigua* and altered membrane protein recognition. *Appl Environ Microbiol* 62, 1537-1543.
- Demanèche, S., Sanguin, H., Pote, J., Navarro, E., Bernillon, D., Mavingui, P., Wildi, W., Vogel, T.M., and Simonet, P. (2008). Antibiotic-resistant soil bacteria in transgenic plant fields. *Proc Natl Acad Sci U S A* 105, 3957-3962.
- Devos, Y., Demont, M., Dillen, K., Reheul, D., Kaiser, M., and Sanvido, O. (2009). Coexistence of genetically modified and non-GM crops in the European Union: A review. In *Sustainable Agriculture* (Springer-Verlag Berlin), pp. 203-228.
- Devos, Y., Ortiz-Garcia, S., Hokanson, K.E., and Raybould, A. (2018). Teosinte and maize x teosinte hybrid plants in Europe — Environmental risk assessment and management implications for genetically modified maize. *Agric Ecosyst Environ* 259, 19-27.
- Devos, Y., Reheul, D., and De Schrijver, A. (2005). The co-existence between transgenic and non-transgenic maize in the European Union: a focus on pollen flow and cross-fertilization. *Environ Biosafety Res* 4, 71-87.
- Dietiker, D., Oehen, B., Ochsenein, C., Westgate, M.E., and Stamp, P. (2011a). Field simulation of transgenic seed admixture dispersion in maize with a blue kernel color marker. *Crop Sci* 51, 829-837.
- Dietiker, D., Stamp, P., and Eugster, W. (2011b). Predicting seed admixture in maize combining flowering characteristics and a Lagrangian stochastic dispersion model. *Field Crops Res* 121, 256-267.
- Doebley, J., Stec, A., Wendel, J., and Edwards, M. (1990). Genetic and morphological analysis of a maize-teosinte F₂ population: implications for the origin of maize. *Proc Natl Acad Sci USA* 87, 9888-9892.
- Durand, R., Bonhomme, R., and Derieux, M. (1982). Seuil optimal des sommes de températures Application au maïs (*Zea mays* L.). *Agronomie* 2(7), 589-597.
- EC (2001). Directive 2001/18/EC of the European Parliament and of the Council of 12 March 2001 on the deliberate release into the environment of genetically modified organisms and repealing Council Directive 90/220/EEC. *Official Journal of the European Communities* L106, 1-36.
- EC (2003a). Regulation (EC) No 1829/2003 of the European Parliament and of the Council of 22 September 2003 on genetically modified food and feed. *Official Journal of the European Union* L268, 1-23.
- EC (2003b). Regulation (EC) No 1830/2003 of the European Parliament and of the Council of 22 September 2003 concerning the traceability and labelling of genetically modified organisms and the traceability of food and feed products produced from genetically modified organisms and amending Directive 2001/18/EC. *Official Journal of the European Union* L268, 24-28.
- EC (2004). Commission regulation (EC) No 641/2004 of 6 April 2004 on detailed rules for the implementation of Regulation (EC) No 1829/2003 of the European Parliament and of the Council as regards the application for the authorisation of new genetically modified food and feed, the notification of existing products and adventitious or technically unavoidable presence of genetically modified material which has benefited from a favourable risk evaluation. *Official Journal of the European Union* L102, 14-25.
- EC (2009). Regulation (EC) No 1107/2009 of the European Parliament and of the Council of 21 October 2009 concerning the placing of plant protection products on the market and repealing Council Directives 79/117/EEC and 91/414/EEC. *Official Journal of the European Union* L309, 1-50.

EC (2010). Commission recommendation of 13 July 2010 on guidelines for the development of national co-existence measures to avoid the unintended presence of GMOs in conventional and organic crops. Official Journal of the European Union 2010/C 200/01, 1-5.

EC (2014). Commission recommendation 2014/63/EU of 6 February 2014 on measures to control *Diabrotica virgifera virgifera* Le Conte in Union areas where its presence is confirmed. Official Journal of the European Union L38, 46-48.

EFSA (2010a). Scientific opinion on statistical considerations for the safety evaluation of GMOs, on request of EFSA, question n° EFSA-Q-2006-080. The EFSA Journal 8(1):1250, 59 pp.

EFSA (2010b). Scientific Opinion on the assessment of potential impacts of genetically modified plants on non-target organisms. The EFSA Journal 8(11):1877, 72 pp.

EFSA (2015). Guidance on the agronomic and phenotypic characterisation of genetically modified plants. EFSA Journal 13(6):4128, 44 pp.

EFSA (2016). Relevance of new scientific evidence on the occurrence of teosinte in maize fields in Spain and France for previous environmental risk assessment conclusions and risk management recommendations on the cultivation of maize events MON810, Bt11, 1507 and GA21. EFSA supporting publication 2016:EN-1094.

EFSA (2017). Technical report on the explanatory note on DNA sequence similarity searches in the context of the assessment of horizontal gene transfer from plants to microorganisms. EFSA Supporting publication 2017:EN-1273.

EFSA (2018). EFSA GMO Panel (EFSA Panel on Genetically Modified Organisms) Scientific Opinion. Assessment of genetically modified maize 4114 for food and feed uses, under Regulation (EC) No 1829/2003 (application EFSA-GMO-NL-2014-123). EFSA Journal 16(5):5280, 25.

Ellis, R.T., Stockhoff, B.A., Stamp, L., Schnepf, H.E., Schwab, G.E., Knuth, M., Russell, J., Cardineau, G.A., and Narva, K.E. (2002). Novel *Bacillus thuringiensis* binary insecticidal crystal proteins active on western corn rootworm, *Diabrotica virgifera virgifera* LeConte. Appl Environ Microbiol 68, 1137-1145.

Ellstrand, N.C., Garner, L.C., Hegde, S., Guadagnuolo, R., and Blancas, L. (2007). Spontaneous hybridization between maize and teosinte. J Hered 98, 183-187.

EPA, U.S. (2010). Terms and Conditions for Bt Corn Registrations. Office of Pesticide Programs (U.S. Environmental Protection Agency).

EU (2011a). Commission implementing Regulation (EU) No 540/2011 of 25 May 2011 implementing Regulation (EC) No 1107/2009 of the European Parliament and of the Council as regards the list of approved active substances. Official Journal of the European Union L153, 1-186.

EU (2011b). Commission Regulation (EU) No 619/2011 of 24 June 2011 laying down the methods of sampling and analysis for the official control of feed as regards presence of genetically modified material for which an authorisation procedure is pending or the authorisation of which has expired. Official Journal of the European Union L166, 9-15.

EU (2013a). Commission implementing Regulation (EU) No 365/2013 of 22 April 2013 amending Implementing Regulation (EU) No 540/2011 as regards the conditions of approval of the active substance glufosinate. Official Journal of the European Union L111, 27-29.

EU (2013b). Commission Implementing Regulation (EU) No 503/2013 of 3 April 2013 on applications for authorisation of genetically modified food and feed in accordance with Regulation (EC) No 1829/2003 of the European Parliament and of the Council and amending Commission Regulations (EC) No 641/2004 and (EC) No 1981/2006. Official Journal of the European Union L157, 1-48.

- Garg, R., Jhanwar, S., Tyagi, A.K., and Jain, M. (2010). Genome-wide survey and expression analysis suggest diverse roles of glutaredoxin gene family members during development and response to various stimuli in rice. *DNA Res* 17, 353-367.
- Gassmann, A.J., and Hutchison, W.D. (2012). Bt crops and insect pests: past successes, future challenges and opportunities. *GM crops & food* 3, 139-139.
- Gebhard, F., and Smalla, K. (1998). Transformation of *Acinetobacter* sp. strain BD413 by transgenic sugar beet DNA. *Appl Environ Microbiol* 64, 1550-1554.
- Gonzalez-Cabrera, J., Farinos, G.P., Caccia, S., Diaz-Mendoza, M., Castanera, P., Leonardi, M.G., Giordana, B., and Ferre, J. (2006a). Toxicity and mode of action of *Bacillus thuringiensis* Cry proteins in the Mediterranean corn borer, *Sesamia nonagrioides* (Lefebvre). *Appl Environ Microbiol* 72, 2594-2600.
- Gonzalez-Cabrera, J., Farinos, G.P., Caccia, S., Diaz-Mendoza, M., Castanera, P., Leonardi, M.G., Giordana, B., and Ferre, J. (2006b). Toxicity and mode of action of *Bacillus thuringiensis* Cry proteins in the Mediterranean corn borer, *Sesamia nonagrioides* (Lefebvre). *Appl Environ Microbiol* 72, 2594-2600.
- Granero, F., Ballester, V., and Ferre, J. (1996). *Bacillus thuringiensis* crystal proteins CRY1Ab and CRY1Fa share a high affinity binding site in *Plutella xylostella* (L.). *Biochem Biophys Res Commun* 224, 779-783.
- Gray, M.E., Sappington, T.W., Miller, N.J., Moeser, J., and Bohn, M.O. (2009). Adaptation and Invasiveness of Western Corn Rootworm: Intensifying Research on a Worsening Pest. In *Annu Rev Entomol* (Palo Alto, Annual Reviews), pp. 303-321.
- Guertler, P., Lutz, B., Kuehn, R., Meyer, H.H.D., Einspanier, R., Killermann, B., and Albrecht, C. (2008). Fate of recombinant DNA and Cry1Ab protein after ingestion and dispersal of genetically modified maize in comparison to rapeseed by fallow deer (*Dama dama*). *European Journal of Wildlife Research* 54, 36-43.
- Halsey, M.E., Remund, K.M., Davis, C.A., Qualls, M., Eppard, P.J., and Berberich, S.A. (2005). Isolation of maize from pollen-mediated gene flow by time and distance. *Crop Sci* 45, 2172-2185.
- Han, S.M., Oh, T.K., Uddin, M.R., Shinogi, Y., Lee, B., Kim, C.G., and Park, K.W. (2015). Monitoring the occurrence of genetically modified maize in Korea: A 3-year observations. *Journal of the Faculty of Agriculture Kyushu University* 60, 285-290.
- Hardisty, J.F., Banas, D.A., Gopinath, C., Hall, W.C., Hard, G.C., and Takahashi, M. (2013). Spontaneous renal tumors in two rats from a thirteen week rodent feeding study with grain from molecular stacked trait lepidopteran and coleopteran resistant (DP-ØØ4114-3) maize. *Food Chem Toxicol* 53, 428-431.
- HCB (2012). Avis HCB-2012.01.17 du Haut Conseil des biotechnologies sur la coexistence : définition des conditions techniques relatives à la mise en culture, la récolte, le stockage et le transport des végétaux génétiquement modifiés visant à éviter la présence accidentelle d'OGM dans d'autres productions. Disponible sur <http://www.hautconseildesbiotechnologies.fr>. (Paris, France), pp. 46.
- HCB (2016). Avis HCB-2016.03.17 du Comité scientifique du HCB relatif à une demande d'autorisation de mise sur le marché du maïs génétiquement modifié 1507x59122 à des fins de culture, d'importation, de transformation et d'alimentation humaine et animale (dossier EFSA-GMO-NL-2005-28). Disponible sur <http://www.hautconseildesbiotechnologies.fr>. (Paris), pp. 73.
- Hellmich, R.L., Siegfried, B.D., Sears, M.K., Stanley-Horn, D.E., Daniels, M.J., Mattila, H.R., Spencer, T., Bidne, K.G., and Lewis, L.C. (2001). Monarch larvae sensitivity to *Bacillus thuringiensis*- purified proteins and pollen. *Proc Natl Acad Sci U S A* 98, 11925-11930.

- Herman, R.A., Scherer, P.N., Young, D.L., Mihaliak, C.A., Meade, T., Woodsworth, A.T., Stockhoff, B.A., and Narva, K.E. (2002). Binary insecticidal crystal protein from *Bacillus thuringiensis*, strain PS149B1: Effects of individual protein components and mixtures in laboratory bioassays. *J Econ Entomol* 95, 635-639.
- Hily, J.M., Demaneche, S., Poulicard, N., Tannieres, M., Djennane, S., Beuve, M., Vigne, E., Demangeat, G., Komar, V., Gertz, C., *et al.* (2018). Metagenomic-based impact study of transgenic grapevine rootstock on its associated virome and soil bacteriome. *Plant Biotechnol J* 16, 208-220.
- Höcherl, N., Siede, R., Illies, I., Gätschenberger, H., and Tautz, J. (2012). Evaluation of the nutritive value of maize for honey bees. *J Insect Physiol* 58, 278-285.
- Hofmann, F., Otto, M., and Wosniok, W. (2014). Maize pollen deposition in relation to distance from the nearest pollen source under common cultivation - results of 10 years of monitoring (2001 to 2010). *Environmental Sciences Europe* 26, 1-14.
- Hu, Y., Wu, Q.Y., Peng, Z., Sprague, S.A., Wang, W., Park, J., Akhunov, E., Jagadish, K.S.V., Nakata, P.A., Cheng, N.H., *et al.* (2017). Silencing of *OsGRXS17* in rice improves drought stress tolerance by modulating ROS accumulation and stomatal closure. *Scientific Reports* 7.
- Hua, G., Masson, L., Jurat-Fuentes, J.L., Schwab, G., and Adang, M.J. (2001a). Binding analyses of *Bacillus thuringiensis* Cry delta-endotoxins using brush border membrane vesicles of *Ostrinia nubilalis*. *Appl Environ Microbiol* 67, 872-879.
- Hua, G., Masson, L., Jurat-Fuentes, J.L., Schwab, G., and Adang, M.J. (2001b). Binding analyses of *Bacillus thuringiensis* Cry delta-endotoxins using brush border membrane vesicles of *Ostrinia nubilalis*. *Appl Environ Microbiol* 67, 872-879.
- Hufford, M.B., Bilinski, P., Pyhaejaervi, T., and Ross-Ibarra, J. (2012). Teosinte as a model system for population and ecological genomics. *Trends Genet* 28, 606-615.
- Hufford, M.B., Lubinsky, P., Pyhaejaervi, T., Devengenzo, M.T., Ellstrand, N.C., and Ross-Ibarra, J. (2013). The genomic signature of crop-wild introgression in maize. *PLoS Genet* 9.
- Jennings, J.C., Kolwyck, D.C., Kays, S.B., Whetsell, A.J., Surber, J.B., Cromwell, G.L., Lirette, R.P., and Glenn, K.C. (2003). Determining whether transgenic and endogenous plant DNA and transgenic protein are detectable in muscle from swine fed Roundup Ready soybean meal. *J Anim Sci* 81, 1447-1455.
- Juberg, D.R., Herman, R.A., Thomas, J., Brooks, K.J., and Delaney, B. (2009). Acute and repeated dose (28 day) mouse oral toxicology studies with Cry34Ab1 and Cry35Ab1 Bt proteins used in coleopteran resistant DAS-59122-7 corn. *Regul Toxicol Pharmacol* 54, 154-163.
- Kawashima, S., Nozaki, H., Hamazaki, T., Sakata, S., Hama, T., Matsuo, K., and Nagasawa, A. (2011). Environmental effects on long-range outcrossing rates in maize. *Agric Ecosyst Environ* 142, 410-418.
- Kay, E., Vogel, T.M., Bertolla, F., Nalin, R., and Simonet, P. (2002). *In situ* transfer of antibiotic resistance genes from transgenic (transplastomic) tobacco plants to bacteria. *Appl Environ Microbiol* 68, 3345-3351.
- Kelker, M.S., Berry, C., Evans, S.L., Pai, R., McCaskill, D.G., Wang, N.X., Russell, J.C., Baker, M.D., Yang, C., Pflugrath, J.W., *et al.* (2014). Structural and biophysical characterization of *Bacillus thuringiensis* insecticidal proteins Cry34Ab1 and Cry35Ab1. *PLoS One* 9, 15.
- Keller, I., Fluri, P., and Imdorf, A. (2005). Pollen nutrition and colony development in honey bees: part I. *Bee World* 86, 3-10.
- Kos, S.P., de Jong, T.J., and Tamis, W.L.M. (2011). Can transgenic crops go wild? A literature study on using plant traits for weediness pre-screening. In COGEM Research Report: CGM 2012-01.

- Leipner, J. (2009). Chilling stress in maize: from physiology to genetics and molecular mechanisms. A Habilitation Thesis in Crop Science. Available from <http://e-collection.library.ethz.ch/eserv/eth:41732/eth-41732-01.pdf>. In Department of Agricultural and Food Sciences (ETH Zurich), pp. 122.
- Li, H., Olson, M., Lin, G., Hey, T., Tan, S.Y., and Narva, K.E. (2013). *Bacillus thuringiensis* Cry34Ab1/Cry35Ab1 Interactions with Western Corn Rootworm Midgut Membrane Binding Sites. *PLoS One* 8.
- Luna, S., Figueroa, J., Baltazar, B., Gomez, R., Townsend, R., and Schoper, J.B. (2001). Maize pollen longevity and distance isolation requirements for effective pollen control. *Crop Sci* 41, 1551-1557.
- Ma, B.L., Subedi, K.D., and Reid, L.M. (2004). Extent of cross-fertilization in maize by pollen from neighboring transgenic hybrids. *Crop Sci* 44, 1273-1282.
- Malausa, J.C., and Marival, D.C. (1981). Etude de la dynamique des populations des chenilles de *Spodoptera frugiperda* Abbot & Smith et d'*Heliothis zea* Boddie (*Lepidoptera noctuidae*) sur deux variétés de maïs en Guadeloupe (Antilles françaises). *Agronomie* 1, 701-706.
- Mallory-Smith, C., and Zapiola, M. (2008). Gene flow from glyphosate-resistant crops. *Pest Manage Sci* 64, 428-440.
- Mason, C.E., and Tracewski, K.T. (1982). Diurnal foraging activity for corn pollen by honey bees (*Hymenoptera, Apidae*). *Environ Entomol* 11, 187-188.
- Masson, L., Schwab, G., Mazza, A., Brousseau, R., Potvin, L., and Schwartz, J.L. (2004). A novel *Bacillus thuringiensis* (PS149B1) containing a Cry34Ab1/Cry35Ab1 binary toxin specific for the western corn rootworm *Diabrotica virgifera virgifera* LeConte forms ion channels in lipid membranes. *Biochemistry (Mosc)* 43, 12349-12357.
- Matsuoka, Y., Vigouroux, Y., Goodman, M.M., Sanchez, G.J., Buckler, E., and Doebley, J. (2002). A single domestication for maize shown by multilocus microsatellite genotyping. *Proc Natl Acad Sci USA* 99, 6080-6084.
- Meyer, Y., Buchanan, B.B., Vignols, F., and Reichheld, J.P. (2009). Thioredoxins and glutaredoxins: unifying elements in redox biology. *Annu Rev Genet* 43, 335-367.
- Meyer, Y., Siala, W., Bashandy, T., Riondet, C., Vignols, F., and Reichheld, J.P. (2008). Glutaredoxins and thioredoxins in plants. *Biochim Biophys Acta-Mol Cell Res* 1783, 589-600.
- Miller, N., Estoup, A., Toepfer, S., Bourguet, D., Lapchin, L., Derridj, S., Kim, K.S., Reynaud, P., Furlan, L., and Guillemaud, T. (2005). Multiple transatlantic introductions of the western corn rootworm. *Science* 310, 992.
- Moellenbeck, D.J., Peters, M.L., Bing, J.W., Rouse, J.R., Higgins, L.S., Sims, L., Nevshemal, T., Marshall, L., Ellis, R.T., Bystrak, P.G., *et al.* (2001). Insecticidal proteins from *Bacillus thuringiensis* protect corn from corn rootworms. *Nat Biotechnol* 19, 668-672.
- Narva, K.E., Wang, N.X., and Herman, R. (2017). Safety considerations derived from Cry34Ab1/Cry35Ab1 structure and function. *J Invertebr Pathol* 142, 27-33.
- Nemeth, A., Wurz, A., Artim, L., Charlton, S., Dana, G., Glenn, K., Hunst, P., Jennings, J., Shilito, R., and Song, P. (2004). Sensitive PCR analysis of animal tissue samples for fragments of endogenous and transgenic plant DNA. *J Agric Food Chem* 52, 6129-6135.
- Netherwood, T., Martin-Orue, S.M., O'Donnell, A.G., Gockling, S., Graham, J., Mathers, J.C., and Gilbert, H.J. (2004). Assessing the survival of transgenic plant DNA in the human gastrointestinal tract. *Nat Biotechnol* 22, 204-209.

- Nicolas, L., Nielsenleroux, C., Charles, J.F., and Delecluse, A. (1993). Respective role of the 42- and 51-kDa components of the *Bacillus sphaericus* toxin overexpressed in *Bacillus thuringiensis*. *FEMS Microbiol Lett* *106*, 275-280.
- Palauelmas, M., Mele, E., Monfort, A., Serra, J., Salvia, J., and Messeguer, J. (2012). Assessment of the influence of field size on maize gene flow using SSR analysis. *Transgenic Res* *21*, 471-483.
- Palma, L., Munoz, D., Berry, C., Murillo, J., and Caballero, P. (2014). *Bacillus thuringiensis* toxins: an overview of their biocidal activity. *Toxins* *6*, 3296-3325.
- Pardo, G., Cirujeda, A., Betrán, E., Fernández-Cavada, S., Fuertes, S., Rodríguez, E., Perdiguier, A., Aibar, J., and Zaragoza, C. (2014). El Teosinte (*Zea mays*, spp.) In *Informaciones Técnicas Gobierno del Aragon (Dirección General De Alimentación Y Fomento Agroalimentario, Centro de Sanidad y Certificación Vegetal)*, pp. 6.
- Pardo, G., Fuertes, S., Fernández-Cavada, S., Betrán, E., Cirujeda, A., Marí, A.I., Aibar, J., Zaragoza, C., Perdiguier, A., Llenes, J.M., *et al.* (2015). Presencia de teosinte (*Zea* spp.) como mala hierba en los regadíos del valle del Ebro. In *XV Congreso de la Sociedad Española de Malherbología: La Malherbología y la transferencia tecnológica*, Junta de Andalucía ed, (Sevilla, 19 - 22 octubre 2015), pp. 417-423.
- Park, K.W., Lee, B., Kim, C.G., Kim, D.Y., Park, J.Y., Ko, E.M., Jeong, S.C., Choi, K.H., Yoon, W.K., and Kim, H.M. (2010). Monitoring the occurrence of genetically modified maize at a grain receiving port and along transportation routes in the Republic of Korea. *Food Control* *21*, 456-461.
- Pauchet, Y., Luton, F., Castella, C., Charles, J.F., Romey, G., and Pauron, D. (2005). Effects of a mosquitocidal toxin on a mammalian epithelial cell line expressing its target receptor. *Cell Microbiol* *7*, 1335-1344.
- Perez, C., Fernandez, L.E., Sun, J.G., Folch, J.L., Gill, S.S., Soberon, M., and Bravo, A. (2005). *Bacillus thuringiensis* subsp *israelensis* Cyt1Aa synergizes Cry11Aa toxin by functioning as a membrane-bound receptor. *Proc Natl Acad Sci USA* *102*, 18303-18308.
- Pla, M., La Paz, J.L., Penas, G., Garcia, N., Palauelmas, M., Esteve, T., Messeguer, J., and Mele, E. (2006). Assessment of real-time PCR based methods for quantification of pollen-mediated gene flow from GM to conventional maize in a field study. *Transgenic Res* *15*, 219-228.
- Pontiroli, A., Rizzi, A., Simonet, P., Daffonchio, D., Vogel, T.M., and Monier, J.M. (2009). Visual evidence of horizontal gene transfer between plants and bacteria in the phytosphere of transplastomic tobacco. *Appl Environ Microbiol* *75*, 3314-3322.
- Raybould, A., Higgins, L.S., Horak, M.J., Layton, R.J., Storer, N.P., De La Fuente, J.M., and Herman, R.A. (2012). Assessing the ecological risks from the persistence and spread of feral populations of insect-resistant transgenic maize. *Transgenic Res* *21*, 655-664.
- Raynor, G.S., Ogden, E.C., and Hayes, J.V. (1972). Dispersion and deposition of corn pollen from experimental sources. *Agron J* *64*, 420-&.
- Rizzi, A., Pontiroli, A., Brusetti, L., Borin, S., Sorlini, C., Abruzzese, A., Sacchi, G.A., Vogel, T.M., Simonet, P., Bazzicalupo, M., *et al.* (2008). Strategy for *in situ* detection of natural transformation-based horizontal gene transfer events. *Appl Environ Microbiol* *74*, 1250-1254.
- Ross-Ibarra, J., Tenailon, M., and Gaut, B.S. (2009). Historical divergence and gene flow in the genus *Zea*. *Genetics* *181*, 1399-1413.
- Rouhier, N. (2010). Plant glutaredoxins: pivotal players in redox biology and iron-sulphur centre assembly. *New Phytol* *186*, 365-372.

- Rouhier, N., Couturier, J., and Jacquot, J.P. (2006). Genome-wide analysis of plant glutaredoxin systems. *J Exp Bot* 57, 1685-1696.
- Schnepf, E., Crickmore, N., Van Rie, J., Lereclus, D., Baum, J., Feitelson, J., Zeigler, D.R., and Dean, D.H. (1998). *Bacillus thuringiensis* and its pesticidal crystal proteins. *Microbiol Mol Biol Rev* 62, 775-806.
- Schnepf, H.E., Lee, S., Dojillo, J., Burmeister, P., Fencil, K., Morera, L., Nygaard, L., Narva, K.E., and Wolt, J.D. (2005). Characterization of Cry34/Cry35 binary insecticidal proteins from diverse *Bacillus thuringiensis* strain collections. *Appl Environ Microbiol* 71, 1765-1774.
- Schwartz, J.L., Potvin, L., Coux, F., Charles, J.F., Berry, C., Humphreys, M.J., Jones, A.F., Bernhart, I., Dalla Serra, M., and Menestrina, G. (2001). Permeabilization of model lipid membranes by *Bacillus sphaericus* mosquitocidal binary toxin and its individual components. *J Membr Biol* 184, 171-183.
- Sharma, R., Damgaard, D., Alexander, T.W., Dugan, M.E.R., Aalhus, J.L., Stanford, K., and McAllister, T.A. (2006). Detection of transgenic and endogenous plant DNA in digesta and tissues of sheep and pigs fed Roundup Ready canola meal. *J Agric Food Chem* 54, 1699-1709.
- Sweet, J., and Bartsch, D. (2012). Synthesis and overview studies to evaluate existing research and knowledge on biological issues on GM plants of relevance to Swiss environments. (vdf Hochschulverlag AG an der ETH Zürich). Available from <http://dx.doi.org/10.3929/ethz-a-007350187>.
- Trtikova, M., Lohn, A., Binimelis, R., Chapela, I., Oehen, B., Zemp, N., Widmer, A., and Hilbeck, A. (2017). Teosinte in Europe — Searching for the origin of a novel weed. *Scientific Reports* 7.
- van de Wiel, C.C.M., Groeneveld, R.M.W., Dolstra, O., Kok, E.J., Scholtens, I.M.J., Thissen, J.T.N.M., Smulders, M.J.M., and Lotz, L.A.P. (2009). Pollen-mediated gene flow in maize tested for coexistence of GM and non-GM crops in the Netherlands: effect of isolation distances between fields. *Njas-Wageningen Journal of Life Sciences* 56, 405-423.
- Vogler, A., Eisenbeiss, H., Aulinger-Leipner, I., and Stamp, P. (2009). Impact of topography on cross-pollination in maize (*Zea mays* L.). *Eur J Agron* 31, 99-102.
- Warburton, M.L., Wilkes, G., Taba, S., Charcosset, A., Mir, C., Dumas, F., Madur, D., Dreisigacker, S., Bedoya, C., Prasanna, B.M., *et al.* (2011). Gene flow among different teosinte taxa and into the domesticated maize gene pool. *Genet Resour Crop Evol* 58, 1243-1261.
- Wiedemann, S., Lutz, B., Albrecht, C., Kuehn, R., Killermann, B., Einspanier, R., and Meyer, H.H.D. (2009). Fate of genetically modified maize and conventional rapeseed, and endozoochory in wild boar (*Sus scrofa*). *Mammalian Biology* 74, 193-199.
- Zhu, Y.Z., Li, D.F., Wang, F.L., Yin, J.D., and Jin, H. (2004). Nutritional assessment and fate of DNA of soybean meal from roundup ready or conventional soybeans using rats. *Arch Anim Nutr* 58, 295-310.

Annexe 1 : Saisine

A - 2018 - 425



REÇU LE
30 MARS 2018

MINISTÈRE DE L'AGRICULTURE
ET DE L'ALIMENTATION

Direction générale de
l'alimentation

Service des actions
sanitaires en production
primaire

Sous direction de la
qualité, de la santé et de
la protection des
végétaux

Bureau des semences et
de la protection intégrée
des cultures

251, rue de Vaugirard
75732 Paris cedex 15

Monsieur Jean-Christophe PAGES
Président du Haut conseil des
biotechnologies par intérim
à l'attention de Madame Joëlle BUSUTIL
244, boulevard Saint-Germain
75007 PARIS

26 MARS 2018

Paris, le

Objet : saisine du Haut conseil des biotechnologies sur un dossier de demande de mise sur le marché d'OGM

Références : saisine HCB – dossier 2014-123

Affaire suivie par : Anne Grevet

tél. : 01 49 55 58 25 fax : 01 49 55 59 49

courriel : anne.grevet@agriculture.gouv.fr

Monsieur le Président,

Dans le cadre du règlement 1829/2003 relatif aux denrées alimentaires et aliments pour animaux génétiquement modifiés, l'évaluation des dossiers de demande de mise sur le marché est confiée à l'Autorité européenne de sécurité des aliments (EFSA). Pendant cette période d'évaluation, l'EFSA consulte les États membres sur les dossiers. Lorsque l'EFSA a rendu un avis, la Commission européenne propose au vote des États membres un projet de décision.

Le dossier suivant est susceptible de faire prochainement l'objet d'un avis de l'EFSA, qui sera suivi d'un vote des États membres sur un projet de décision :

- dossier EFSA-GMO-NL-2014-123, concernant la mise sur le marché du maïs 4114 pour l'importation, la transformation, l'alimentation humaine et animale.

Dans la perspective d'un vote des États membres sur ce dossier, j'ai l'honneur de vous demander, par la présente saisine, de bien vouloir procéder à une évaluation de ce dossier afin de rendre un avis au plus tard le 30 juin 2018.

J'appelle votre attention sur le fait que le dossier contient des informations que le pétitionnaire souhaite maintenir confidentielles.

Je vous prie de croire, Monsieur le Président, à l'assurance de ma considération distinguée.

La sous-directrice de la qualité, de la santé
et de la protection des végétaux

Anne-Cécile COTILLON

Annexe 2 : Elaboration de l'avis

Cet avis a été élaboré par le CS du HCB à partir de la discussion de rapports d'expertise et d'un projet d'avis en séance du 14 juin 2018³⁶ sous la présidence du Dr Jean-Christophe Pagès et la vice-présidence du Dr Claudine Franche et du Dr Pascal Boireau.

Le CS du HCB est un comité pluridisciplinaire composé de personnalités scientifiques nommées par décret au titre de leur spécialité en relation avec les missions du HCB. Par ordre alphabétique des noms de famille, le CS du HCB est composé de :

Frédérique Angevin, Claude Bagnis, Avner Bar-Hen, Marie-Anne Barny, Pascal Boireau, Thierry Brévault, Bruno Chauvel, Cécile Collonnier, Denis Couvet, Elie Dassa, Barbara Demeinex, Claudine Franche, Philippe Guerche, Joël Guillemain, Guillermina Hernandez-Raquet, Jamal Khalife, Bernard Klonjkowski, Marc Lavielle, Valérie Le Corre, François Lefèvre, Olivier Lemaire, Didier Lereclus, Rémi Maximilien, Eliane Meurs, Nadia Naffakh, Didier Nègre, Jean-Louis Noyer, Sergio Ochatt, Jean-Christophe Pagès, Xavier Raynaud, Catherine Regnault-Roger, Michel Renard, Tristan Renault, Patrick Saindrenan, Pascal Simonet, Marie-Bérengère Troadec, Bernard Vaissière, Hubert de Verneuil, Jean-Luc Vilotte³⁷.

Le dossier a été examiné par huit experts rapporteurs du CS du HCB sélectionnés pour leurs compétences dans les disciplines requises pour l'analyse du dossier.

Les membres du CS du HCB remplissent annuellement une déclaration publique d'intérêts. Ils sont également interrogés sur l'existence d'éventuels conflits d'intérêts avant l'examen de chaque dossier. Ayant participé à l'élaboration de l'avis de l'EFSA en tant que membre du panel OGM de l'EFSA, Philippe Guerche n'a contribué ni à l'analyse de ce dossier, ni à l'élaboration de cet avis. Aucun membre du CS n'a déclaré avoir de conflits d'intérêts qui auraient pu interférer avec l'élaboration de cet avis.

³⁶ Membres du CS présents et représentés lors de la discussion du projet d'avis en séance du 14 juin 2018 : Frédérique Angevin, Claude Bagnis, Marie-Anne Barny, Pascal Boireau, Bruno Chauvel, Cécile Collonnier, Elie Dassa, Claudine Franche, Philippe Guerche, Joël Guillemain, Guillermina Hernandez-Raquet, Jamal Khalife, Bernard Klonjkowski, Valérie Le Corre, Didier Lereclus, Rémi Maximilien, Nadia Naffakh, Didier Nègre, Sergio Ochatt, Jean-Christophe Pagès, Xavier Raynaud, Catherine Regnault-Roger, Michel Renard, Tristan Renault, Patrick Saindrenan, Pascal Simonet, Bernard Vaissière, Hubert de Verneuil, Jean-Luc Vilotte.

³⁷ Composition du CS en vigueur suite au décret de nomination des membres du HCB du 30 décembre 2014, à la loi du 2 décembre 2015, et à l'arrêté du 10 avril 2017 portant nomination des membres du HCB.