



HAL
open science

La sécurisation des droits fonciers par le titre au sein des familles dans le Centre-Ouest ivoirien ? Le cas des familles autochtones de Bodiba dans la Sous-préfecture d'Oumé

Koffi Samuel Bobo

► To cite this version:

Koffi Samuel Bobo. La sécurisation des droits fonciers par le titre au sein des familles dans le Centre-Ouest ivoirien ? Le cas des familles autochtones de Bodiba dans la Sous-préfecture d'Oumé. Colloque international : les frontières de la question foncière : enchâssement social des droits et politiques publiques, May 2006, Montpellier, France. 27 p. hal-02813799

HAL Id: hal-02813799

<https://hal.inrae.fr/hal-02813799>

Submitted on 6 Jun 2020

HAL is a multi-disciplinary open access archive for the deposit and dissemination of scientific research documents, whether they are published or not. The documents may come from teaching and research institutions in France or abroad, or from public or private research centers.

L'archive ouverte pluridisciplinaire **HAL**, est destinée au dépôt et à la diffusion de documents scientifiques de niveau recherche, publiés ou non, émanant des établissements d'enseignement et de recherche français ou étrangers, des laboratoires publics ou privés.

La sécurisation des droits fonciers par le titre au sein des familles dans le Centre-Ouest ivoirien ?

Le cas des familles autochtones de Bodiba dans la Sous-préfecture d'Oumé

Samuel BOBO

(Doctorant Université de Bouaké, associé à l'UMR MOISA Montpellier)

(Texte provisoire)

Résumé

Cette étude expérimentale vise à éclairer, grâce à des études de cas, l'interaction entre la mise en œuvre de la nouvelle législation foncière ivoirienne et la pratique concrètes des rapports fonciers intra-familiaux. L'étude permet de conclure que l'application à venir de la loi de 98 ne sera pas aisée eu égard aux discours contradictoires observés sur le terrain. Or, dans l'hypothèse de l'application de la loi, la reconnaissance sociale des droits par les ayants droit ou autres membres des familles est un préalable. Dans ce contexte de foisonnement de discours, de revendications et/ou la régulation devient un enjeu, l'application de la loi engendrerait encore des complications supplémentaires. Car, dans cette situation de quasi absence de terre disponible, la reconnaissance des droits d'un titulaire apparaît comme un enjeu, dans la mesure où reconnaître le droit d'un tiers équivaut à renoncer à ses propres droits. La phase pratique de l'application de la loi (à travers le recensement des droits et des titulaires) va constituer un véritable 'combat' pour les acteurs au sein des familles.

Mots clés : sécurisation – droits fonciers – rapports intra-familiaux – titre foncier – individualisation des droits – Gban - Côte d'Ivoire

Introduction

L'articulation entre la titrisation des droits fonciers et les principes de l'organisation foncière familiale est depuis la période coloniale une question préoccupante. Elle est devenue un défi majeur que doit impérativement relever la nouvelle législation foncière du 23 décembre 1998, vu la proportion actuelle des conflits et l'insécurité grandissante des droits autour de la gestion des terres. La mise en œuvre de cette nouvelle législation foncière s'est précédée d'un premier travail d'identification et d'enregistrement des droits coutumiers par le projet pilote (PFR)¹ au début des années 90 en Côte d'Ivoire. L'identification et l'enregistrement des droits coutumiers et leurs titulaires, effectués sur la base des déclarations des paysans, devraient aboutir à terme à la transcription de ces droits en force de loi. Cette opération d'identification des droits existants a soulevé des difficultés de reconnaissance sociale des droits et de leurs titulaires. Il ne suffit donc pas, au regard des tensions foncières, d'enregistrer simplement les droits et leur affecter une portée juridique. Il s'agit d'abord de comprendre comment ces droits s'exercent concrètement et les mécanismes locaux de leur reconnaissance sociale pour faciliter leur identification et leur transcription. Or, le projet pilote s'est peu intéressé à cette dimension de l'enregistrement des droits. Les études ethnographiques récentes tentent justement de combler cette lacune. A partir d'une approche par les pratiques concrètes des acteurs (Chauveau 1998), ces études révèlent en effet une pluralité de droits ou/et de niveaux de droits, d'autorités voire de normes à l'intérieur même des droits « coutumiers » au sein des familles (Bobo 2005, Chauveau 2002, Colin 2003). Elles font également apparaître les contradictions internes aux droits coutumiers, facteurs d'évolution des droits mais aussi de tensions et de conflits dans les milieux ruraux en Afrique.

Les conflits fonciers en Côte d'Ivoire ont été très nombreux et parfois très violents selon les régions et les acteurs en conflits. Dans un numéro de la revue *Politique Africaine*, Jean-Pierre Chauveau (2000) a dressé une liste non exhaustive de conflits fonciers récents. Il conclut, vu leur importance, [en terme quantitatif], que la question foncière en Côte d'Ivoire reste marquée par de fortes tensions foncières et que les zones rurales, lieu par excellence de ces conflits ont vu s'accroître la violence autour de la gestion et de l'appropriation des terres mettant en jeu les rapports entre les autochtones et les allochtones, mais aussi entre ayants droit au sein d'une même communauté voire une même famille (Bobo 2002 ; 2005). Pour Francis Akindès (2003), les rapports entre les autochtones et les migrants se

¹ Plan Foncier Rural. Ce projet pilote s'est effectué dans 5 régions de la Côte d'Ivoire. Il a été interrompu à cause des crises qui se sont succédées ces dernières années.

durcissent et s'amplifient au fur et à mesure que la terre se raréfie. Elle exacerbe l'expression identitaire qui alimente la situation de crise² actuelle en Côte d'Ivoire.

Dans ces conflits, le politique ou le législateur ne voit que ceux qui opposent des communautés différentes c'est-à-dire les autochtones et les migrants³. Et c'est surtout cette dimension inter-communautaire des conflits fonciers en Côte d'Ivoire forestière qui va susciter le vote de la loi de décembre 1998. L'objectif sous-jacent de la loi est de réduire dans une certaine mesure la proportion des conflits autour de la gestion des terres et de sécuriser les droits des individus en vue d'aboutir *in fine* à une paix sociale durable et à l'émergence d'une économie de plantation compétitive. Or, ce que le législateur ou le politique ignore ou minimise est que les tensions ou conflits fonciers ne sont pas qu'inter-communautaires. Les compétitions autour des terres ne s'effectuent pas seulement entre les « étrangers et les autochtones ». Ces compétitions s'observent également à l'intérieur d'une même communauté voire d'une même famille ou ménage. Dès lors, les conflits fonciers en milieux ruraux concernent également la gestion des terres au sein des familles [entre un père et son fils ; entre deux frères ; entre un neveu et son oncle...] à propos de l'accès à la terre et de son contrôle. Ces tensions intra-familiales alimentent très souvent et [presque toujours d'ailleurs] les conflits inter-communautaires⁴ (Colin 2002). Ces tensions intra-familiales exigent donc une clarification des droits. Les conflits posent la problématique de la cohésion sociale et familiale et de l'individualisation des droits au sein des familles, domaine et dimension jusque là peu intéressés par les recherches tant économique qu'anthropologique.

La théorie des droits de propriété préconise dans une telle situation la propriété privée où l'Etat intervient en tant que régulateur central en délivrant des titres fonciers individuels (Platteau 1998 ; Lavigne Delville 1998). L'ampleur de l'insécurité des droits fonciers ces dernières années a amené certains Etats africains⁵ à prendre des mesures urgentes à travers des réformes foncières. Dans cette contribution, nous nous intéresserons à la réforme foncière législative en Côte d'Ivoire. Nous examinerons : (1) les principales dispositions prévues par cette loi et son articulation avec les principes de gestion coutumière des droits. (2) Nous examinerons ensuite le contexte coutumier Gban. Nous rappellerons les principes de gestion coutumière des droits fonciers qui prévalaient et leur dynamique en rapport avec l'économie de plantation et le contexte de pression foncière actuelle. (3) Outre cela, nous analyserons le « degré » d'individualisation des droits à partir des déclarations contradictoires au sein des familles. Cette analyse se fera à partir de micros études de cas sur des parcelles au sein des

² Dans la crise actuelle, la question de la nouvelle législation sur le Domaine foncier rural occupe une place importante dans les négociations entreprises.

³ Parce qu'ils sont facilement récupérable par les acteurs politiques.

⁴ À propos par exemple du partage de la rente tirée des parcelles cédées aux migrants

⁵ Ainsi, au Niger, au Burkina Faso (Lund 2001) et en Côte d'Ivoire des réformes foncières ont été engagées parfois sous la pression des institutions internationales

familles. (4) Cette approche aura pour finalité de rendre compte de la complexité de la définition des droits coutumiers et la difficile articulation entre ces droits et leur titrisation à venir. Elle mettra en outre en rapports les dispositions prévues par la loi et les mécanismes concrets de gestion et de reconnaissance sociale des droits observés sur le terrain.

1. Les principales dispositions de la loi et la problématique de l'articulation entre sécurisation par le titre et les principes de gestion des droits fonciers dans le contexte coutumier

Le 23 décembre 1998, la Côte d'Ivoire se dote d'une nouvelle législation foncière sur le Domaine foncier rural. Cette loi est adoptée à l'unanimité à l'assemblée nationale. Elle entend reconnaître les droits coutumiers et les transcrire en force de loi pour aboutir *in fine* à la propriété privée individuelle. La loi votée prévoit :

- (i) l'identification des droits coutumiers sur la base des déclarations des titulaires⁶. Ce premier travail d'identification et d'enregistrement devrait à terme aboutir à
- (ii) l'établissement de certificats collectifs ou individuels reconnus par les membres de la communauté,
- et (iii) qu'au bout de trois ans, les titulaires de certificats individuels ou collectifs devraient procéder à la demande de titres fonciers individuels (dans le cas contraire la terre rentre dans le domaine de l'Etat).

Pour la loi, il suffit d'identifier les droits existants tels qu'ils fonctionnent déjà 'spontanément' sur la base de l'organisation familiale localement reconnue pour pouvoir les transcrire et leur affecter une portée juridique [même si le législateur reconnaît que l'organisation familiale peut varier selon le contexte socio-culturel]. Une telle approche aboutirait nécessairement à la transcription des droits coutumiers déjà « existants » [des pratiques socialement acceptées] et à l'identification des autorités reconnues selon les principes de la coutume [des responsables identifiés et authentifiés par la communauté locale]. La loi considère donc l'organisation familiale hiérarchique telle qu'elle est « donnée » [on a les autorités lignagères ou familiales, les autres ayants droits...] qui se reconnaissent chacun une position au sein du lignage ou de la famille restreinte. L'identification des titulaires des certificats et des titres se ferait dès lors spontanément, en accordant selon les cas plus d'importance aux droits des chefs de lignage, des chefs de famille élargie ou restreinte (du fait de leur position d'aîné ou d'autorité)...selon l'organisation de la famille qui prévaut. Si l'organisation hiérarchique familiale est reconnue et acceptée par la communauté selon les principes coutumiers, cela supposerait que l'application de la loi ne susciterait pas de contestation. Or, les opérations d'identification des

⁶ Cette identification des droits coutumiers et leurs titulaires s'est précédée dans les années 1995 sur le terrain par un premier travail de repérage et d'enregistrement des droits existants par le truchement du projet pilote Plan Foncier Rural (PFR) et financé par la Banque Mondiale.

droits fonciers coutumiers et de leurs titulaires conduites par le projet pilote PFR dans les années 90 ont déjà soulevé des difficultés sociales de reconnaissance à certaines autorités familiales pourtant bien identifiées et reconnues comme telles par la communauté locale.

L'hypothèse centrale défendue ici est que l'application de la loi telle qu'on vient de le voir engendrerait des complications supplémentaires autour de la gestion des droits à l'intérieur des familles. D'abord, (i) il faudra faire face au problème du passage du certificat individuel ou collectif (selon les déclarations des personnes enquêtées) à la phase d'immatriculation et de délivrance du titre de propriété qui ne peut être qu'individuel selon la loi. Ensuite (ii) la loi ne traite que des droits d'appropriation et confère à leurs titulaires une exclusivité de ces droits (droits complets) : que deviennent alors les droits d'usage ? les droits des autres ayants droit (épouses, enfants, autorités familiales, famille élargie) ? parcelles individuelles/collectives (parcelles gérées en pool familial par exemple les bas-fonds) ? les transmissions c'est-à-dire la gestion de l'héritage au sein des familles ? On se demande dans quelle mesure la mise en œuvre de cette loi au sein des communautés et particulièrement au sein des familles autochtones est-elle possible et quelles questions l'objectif attendu de la loi de sécuriser les droits par le titrage individuel peut soulever. Comment cette transcription se fera-t-elle dans la mesure où la famille est une arène traversée de clivages et de logiques différentes ; une arène où on retrouve différents acteurs et différentes normes ? Que doit-on véritablement espérer de la mise en œuvre à venir de cette nouvelle législation foncière ? Cette institution foncière sera-t-elle à mesure de définir assez clairement les droits des acteurs dans un contexte coutumier jusque-là régi par des principes qui relèvent de l'organisation familiale ?

2. Le contexte coutumier gban : changements sociopolitique, économique et institutionnel

Le contexte foncier coutumier Gban est marqué par de nombreux conflits fonciers ces dernières années. Plusieurs facteurs conjugués expliquent cette généralisation actuelle des conflits dans les villages Gban. Le premier facteur est la pression foncière actuelle due à la compétition foncière depuis l'introduction de cette précieuse fève (cacao) dans les années 30-40. La deuxième justification tient aux nombreux transferts de terres aux migrants dans la région. Et la dernière justification tient au retour des jeunes déscolarisés et citadins dans leur village d'origine pour travailler la terre. Tous ces facteurs expliquent les transformations économique, politique et institutionnelle dans les villages Gban autour de la gestion des terres familiales.

La première transformation se situe au niveau des fonctions du chef de terre⁷ (*toaki*). Le *toaki* existe dans chaque village gban et appartient au lignage (*gligba*) fondateur. Il était autrefois l'intermédiaire

⁷ Le *toaki*, malgré sa position privilégiée de propriétaire terrien, n'a pas vraiment joué le rôle de régulateur dans la distribution de terre. Chaque chef de lignage ou de segment de lignage du village a selon sa position et sa marge de manœuvre assuré le rôle de distributeur et de régulateur de la gestion des terres. « En réalité, le terroir

entre les « *dieux* » de la terre, les ancêtres et les vivants et assurait les cérémonies d'installation ou d'établissement des populations étrangères. Il assurait également les activités mystiques de protection, de remise en ordre après un malheur et une transgression et de réconciliation (Chauveau, 2003). Il était donc investi de pouvoir "mystique" ou "devin". Mais depuis quelques années, cette fonction de maître de terre a connu une fragilisation. Cette fragilisation est due au fait que les conditions de réalisation effective de cette fonction ne s'y prêtent plus. L'absence de terre, l'importante occupation des terres par les migrants et l'introduction d'autres dieux dans les communautés villageoises (Chrétienté, l'Islam, le Gbahié...) ont contribué à fragiliser le pouvoir du maître de terre qui n'est plus utile que pour les sacrifices ordinaires. Jean-Pierre Chauveau⁸ qualifie cette situation de « vacance » qu'il attribue aux difficultés de trouver aujourd'hui des hommes possédant les capacités mystiques exigées, agissant dans le sens de l'intérêt général de la communauté et suffisamment puissant pour faire face aux dangers de la fonction.

La deuxième grande transformation se situe au niveau de l'organisation familiale. Le *sa* (maison, foyer, cour) abrite généralement plusieurs familles apparentées. Ayant hérité par voie successorale des biens moraux et matériels, le chef de famille est légalement responsable de tous les méfaits des membres de son *sa*, notamment en cas de vol, d'adultère, de viol et de meurtre... En principe, chaque *sa* représente une cellule économique autonome, bien intégrée dans le cadre plus vaste du *gligba*. Dans l'état actuel de son évolution, la gestion familiale des terres subit une profonde transformation. Cette transformation est occasionnée par le caractère rémunérateur de l'économie de plantation moderne introduite le siècle dernier par les colons. Cette transformation a occasionné le passage de la famille indivise à la famille conjugale (ménage), processus au cours duquel, la transformation s'opère au profit du seul élément de consanguinité (Kouassigan 1966). Les liens de sang se resserrent au détriment des liens sociaux. L'héritage qualifié autrefois de « collatéral » (cf Holas, 1975 ; Chauveau et Richard, 1975) a connu une transformation due aux contestations de plus en plus fortes des ayants droit constitués pour la plupart de citadins de retour au village.

La troisième transformation se situe au niveau politique et économique. En effet, la crise des années 80 et le retour des jeunes citadins déscolarisés (Beauchemin 2000) ont reconfiguré l'espace sociopolitique villageois. La difficulté d'accès à la terre de ces personnes occasionne la remise en cause par des droits des migrants qui ont obtenu la terre avec leurs parents (Bobo 2002). Cela rend la question de l'accès à la terre très complexe et très conflictuel. Il complexifie également la reconnaissance des droits des autorités ou ayants droit détenteurs de plantation au sein des familles.

est partagé depuis longtemps entre les différents *gligba* et cette répartition est moins le fait des *toaki* antérieurs que le résultat des activités matérielles des ancêtres en tant que cultivateurs (...) ou chasseurs (...) » (Chauveau et Richard 1983 : 26).

⁸ Cf Chauveau 2003

3. Méthodologie

a) *Quelques précisions terminologiques*

Les droits fonciers sont appréhendés ici dans son sens anthropologique du terme comme l'ensemble des actions socialement autorisées vis-à-vis d'un individu ou d'un groupe concernant une ressource (ici une portion de terre) et ses usages à l'intérieur d'une famille prise ici dans sa acception la plus large comme regroupement d'acteurs se réclamant d'une même descendance lignagère ou ancestrale. La famille n'est donc pas une entité déjà constituée et figée ; elle est traversée de clivages et d'intérêts contradictoires qui font d'elle une entité aux frontières mouvantes et en perpétuelle construction. Parler donc de droits fonciers intra-familiaux c'est aborder la question de l'organisation spécifique des acteurs aux intérêts et logiques contradictoires autour de la gestion et du contrôle de la terre au sein d'une entité mouvante. C'est ensuite parler de faisceau de droits, d'obligations mais aussi d'autorités au sein des familles. Le concept de faisceau de droits signifie que sur une parcelle plantée, on peut observer plusieurs droits et plusieurs autorités qui réclament des droits divergents.

b) *Les données de terrain*

Les données de cette étude prospective proviennent d'une enquête effectuée du 28 janvier au 18 février 2006. Cette enquête a porté sur les parcelles plantées, et uniquement, sur l'usage des plantations et non pas sur l'usage des autres ressources présentes sur les parcelles tout en faisant l'hypothèse que les parcelles plantées (c'est-à-dire les plantations de cacao et de café) du fait de leur grande importance économique, sont les parcelles sur lesquelles on peut s'attendre à trouver des droits les plus individualisés et les plus exclusifs pour des raisons suivantes :

- (i) le caractère pérenne des cultures qui implique une longue occupation du sol
- (ii) l'accumulation de travail qui favorise le renforcement et l'individualisation du droit d'appropriation ;
- (iii) la transmission des droits de plus en plus observée au sein des unités familiales restreintes par héritage dominant père/fils.

La production de ces données s'est faite sur la base de déclarations contradictoires des titulaires de plantations et des ayants droit familiaux qu'ils soient ou non eux-mêmes détenteurs de plantations. La triangulation des déclarations au sein des familles et des lignages à propos des terres, avait pour objectif d'apprécier l'individualisation des droits par rapport à leur degré d'enclassement familial. Par exemple, un fils non planteur peut affirmer détenir des droits de regard sur la plantation familiale au nom du principe de l'appartenance familiale. Il y va de même pour certaines épouses pour avoir travaillé au côté de leurs époux. Le recoupement des informations provenant des titulaires reconnus et

des ayants droit permet de mesurer l'écart des appréciations des droits et de comprendre à partir d'études de cas fines leur logiques d'action et leur répertoire de justification à travers les micro histoires familiale.

Dans l'hypothèse de la mise en œuvre de la loi, ce sont les droits sur les parcelles plantées que l'identification du titulaire et des droits, leur certification puis leur validation par un titre individuel de propriété se ferait le plus facilement dans le sens des présupposés de la loi, sans distorsion significative par rapport à la manière dont les droits d'appropriation sont reconnus socialement en milieu coutumier. Mais dans ce contexte particulier de crise foncière, il s'est avéré important d'élargir les enquêtes à l'ensemble des parcelles y compris les parcelles en jachère, les réserves, les bas-fonds et les marécages. Ces ressources font l'objet d'une forte compétition et les tensions qui les entourent exigent que leur soit accordé un intérêt important dans la mesure où le foncier en milieu rural ne fait aucune distinction entre les parcelles plantées et celles non plantées. Toutes ces terres sont concernées par les nouvelles mesures législatives.

4. Résultats de terrain : les micros études de cas empiriques

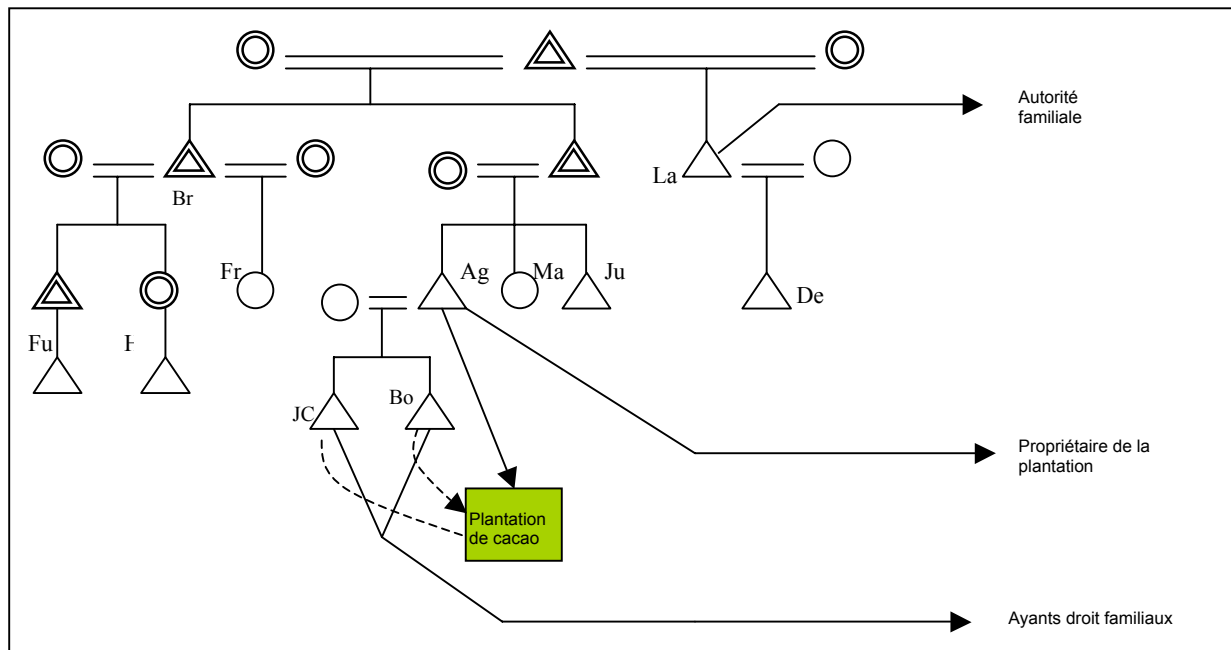
L'approche par les faisceaux de droit était d'abord envisagée comme porte d'entrée pour analyser les données de terrain. L'objectif était justement de faire apparaître la multiplicité des droits, des autorités, de normes... sur une parcelle donnée. Cette approche permettrait en effet d'apprécier les droits "titrisables" au sein des familles au regard de leur individualisation et de leur reconnaissance sociale. Mais l'extrême contradiction autour de la reconnaissance des droits des titulaires⁹, nous a conduit à abandonner cette entrée et de considérer plus particulièrement l'entrée par les micros études de cas empiriques qui permettent de mieux faire ressortir les contradictions internes aux familles autour de la définition des droits sur les différentes parcelles enquêtées. Car, les 53 parcelles enquêtées présentent chacune des configurations spécifiques et le fait marquant est que les individus n'ont reconnu à aucun planteur des droits vraiment absolus et complets au sein des familles restreintes. Or, l'application de la loi doit normalement porter sur des droits réellement et socialement acceptés au sein des communautés familiales. La pression foncière actuelle rend cette reconnaissance extrêmement complexe et les droits sur les parcelles plantées qu'on croyait pourtant plus exprimés sont battus en brèche par les ayants droit familiaux et par certaines épouses. Pour mieux apprécier la complexité des droits et de son exercice autour des parcelles et surtout pour comprendre en profondeur la circulation des droits et des faisceaux de droits, d'autorités et d'obligations dans cette famille, nous ferons notre analyse à partir des micros études de cas. Ces études de cas seront choisies parmi des situations intéressantes de gestions intra-familiales des parcelles observées au cours de l'enquête. Pour ce faire, nous avons choisi

⁹ Même si l'on ne lui refuse pas son statut de propriétaire d'une parcelle

ces cas parmi des situations de tensions observées qui ont eu cours pendant cette courte période autour de réserves de bas-fonds, de forêt, de marécage, des plantations mais aussi des parcelles enquêtées dans une situation de non conflictualité. L'enquête montre en effet que quelque soit le contexte (conflictuel ou non) l'exercice des droits d'un titulaire est problématique.

Cas1 : la gestion des droits autour des parcelles en cession entre vifs

L'étude de cas que nous présentons maintenant va nous permettre en effet de comprendre les discours des acteurs au sein d'une famille à propos de la plantation. Le ménage considéré ici est celui de Gnango Angenor, jeune citadin de retour depuis les années 90 suite à son échec urbain. Ce ménage fait partie de la grande famille gôda bodyè et précisément de la lignée de Dabi. Il a obtenu cette parcelle de son oncle Brazza (son père adoptif), autorité familiale d'alors¹⁰.



Angenor estime qu'il est le propriétaire exclusif de cette plantation. Il déclare disposer exclusivement du revenu tiré de la vente des produits, du droit de mettre en garantie, de louer, de vendre.... La justification donnée est qu'il est le propriétaire et le chef de ménage. C'est à lui qu'a été attribué cette parcelle et c'est encore ses efforts personnels qui ont permis de défricher et de planter son cacao. Pourtant, sans lui refuser le droit de disposer librement du produit de cette plantation et en lui reconnaissant la propriété de cette plantation, ses deux enfants dont un élève (voir schéma) lui refusent les droits de vendre la parcelle. Ils estiment au nom de leur appartenance familiale et au nom du

¹⁰ Depuis mars 2002 à la suite de son décès, il est succédé par Lambert.

principe de l'obligation que leur père a vis-à-vis d'eux de garantir leur avenir, qu'ils ont aussi un droit de regard sur cette plantation. L'aîné Emile est suffisamment clair : *‘je ne peux pas accepter qu'il vende la plantation. Qu'allons-nous manger et comment l'enfant qui va l'école va travailler ? Nous allons tous devenir voleurs (...). C'est pour lui le champ, mais c'est à cause de nous qu'il travaille. Donc, c'est aussi pour nous. Il n'a pas le droit de vendre. Il nous mettrait en difficulté’* (Emile, le 30 / 01 / 2006). Si les enfants lui refusent le droit de vendre, ils sont d'accord pour le principe de location et de garantie de la plantation. Pour eux, *‘si le père est en difficulté et qu'il n'a plus d'autres solutions, il peut garantir la plantation pour faire face à ses besoins urgents ; mais seulement, il faut que le problème soit d'une extrême urgence pour qu'ils acceptent de tels sacrifices’*.

A l'analyse, les droits sur le revenu ne sont pas refuser au propriétaire de la plantation, ni le droit de mettre en bousan, le droit de désigner un héritier. Les droits contraints sont ceux de céder en dehors de la famille et de vendre. L'opposition des enfants au droit exclusif du père de vendre la parcelle répond beaucoup plus à un besoin de survivance que d'une disposition de droits des enfants qui viendrait restreindre le champ de possibilité du détenteur de plantation. Si ce refus ne s'exprime que dans les ménages comme on le voit dans ce cas, il est fort probable que la délivrance de titre foncier peut être opéré au niveau des ménages. Car dans cette étude de cas, nulle part, les autorités ni les frères de Angenor ne réclament de droit sur sa plantation. Les contraintes sont ménagères. L'autorité familiale Lambert disait à cet effet, *‘j'ai déjà assez de terre pour travailler’*. Quand à Jules le frère cadet de Angenor : *‘c'est son champ, il fait de cela ce qu'il veut’*. Aucune contrainte familiale ni lignagère ne pèse sur les droits de Angenor. Il devra négocier avec ses enfants certains droits pour les rendre effectifs.

Cas 2 : la gestion des droits autour des terres obtenues en héritage

Nous avons au total étudié 9 parcelles obtenues en héritage dont deux gérées par des petits fils, 4 en gérance héritage (gérées par l'héritier cadet) et 3 parcelles directement héritées. L'étude montre que chaque parcelle héritée présente des configurations de discours largement différents. Ainsi les parcelles en gérance ne présentent pas les mêmes discours que les parcelles obtenues en héritage direct. Même sur parcelles en héritage direct, ils diffèrent selon qu'il s'agit d'un héritage sur plantation ou sur une friche ou une forêt.

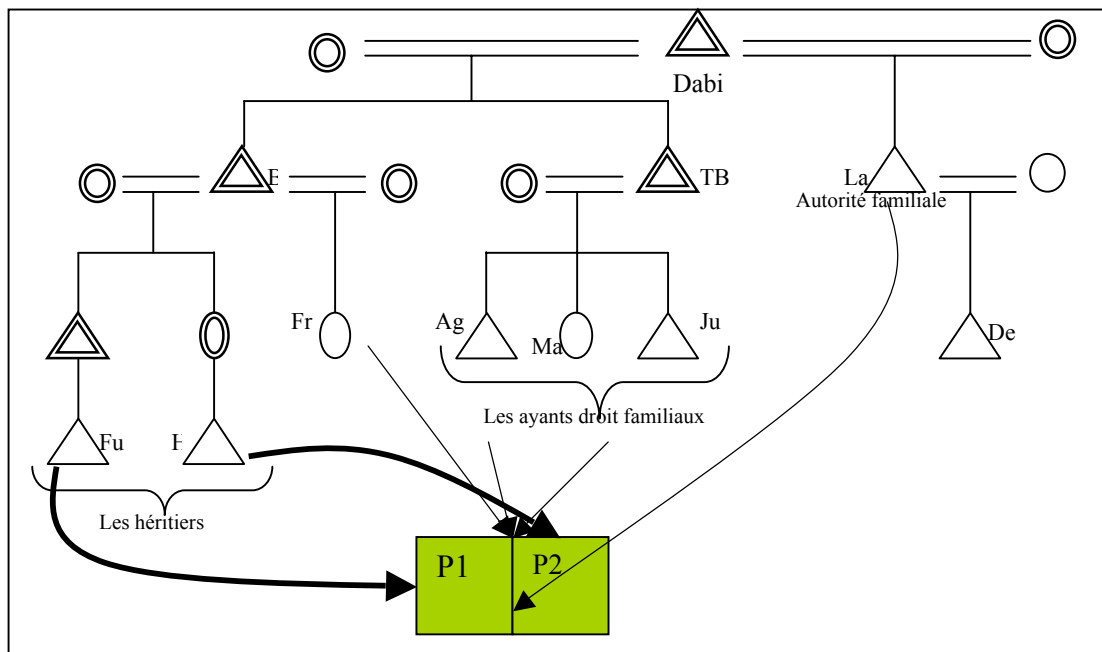
La gestion des terres en héritage présente une configuration extrêmement complexe. Dans les sociétés Gban, l'héritage revient à l'ensemble des enfants du défunt. Mais les terres peuvent être gérées par le frère du défunt si et seulement si les héritiers sont mineurs. La gérance héritage a parfois été une occasion pour les gestionnaires des terres de spolier les orphelins de leur droit à l'héritage foncier.

Cette réalité a conduit certains planteurs d'élaborer un « testament oral coutumier »¹¹ pour garantir un accès suffisant de leurs descendants aux terres. Le cas que nous présentons maintenant est intéressant et permet de comprendre que même dans les situations où il existe un « testament oral coutumier », des contraintes familiales pèsent largement sur les héritiers et leur droit de disposer librement des bénéfices de leur héritage se voit fortement contraint.

Brazza, avant son décès aurait laissé des instructions suffisamment claires et fermes à son petit frère Lambert. Le contenu de ces instructions était que s'il venait à mourir, la plantation de cacao et les réserves de terres devraient être divisées en deux parties égales et partagées aux deux petits fils Fulgence et Hermann (voir schéma). A sa mort, le partage fut fait selon sa volonté. Mais les héritiers ne sont pas encore rentrés en possession de leur partie respective. Une partie de la plantation est donnée en *bousan* après conseil de famille pour achever les funérailles et l'autre partie est restée avec les deux héritiers qui y travaillent.

En réalité, les héritiers, même disposant d'une partie du patrimoine pour, d'après les autorités familiales, subvenir à leurs besoins familiaux ne détiennent que des droits très faibles. Car, Lambert [autorité familiale] au nom du principe coutumier, affirme que c'est logiquement après les funérailles de levée de deuil que les héritiers devraient rentrer en possession de leurs terres et que c'est lui qui à la charge de toutes les terres de son frère décédé. Lambert leur refuse le droit de vendre les terres de son frère. Cela s'est même illustré par une opposition farouche ces derniers mois à une vente opérée par Fulgence. Et même les droits de disposer librement du revenu de la plantation ne lui sont pas entièrement accordés. L'autorité exige que leur soit présentée la recette et c'est lui qui doit leur dire comment ils doivent utiliser cet argent. Cette vision contradictoire de l'utilisation de la recette et la disposition non normative des terres de Brazza [selon Lambert], sont à la base des tensions au sein de cette famille depuis le décès de celui-ci.

¹¹ Nous appelons ici « testament oral coutumier », l'ensemble des instructions laissées à tiers à propos de biens d'une famille. Ces instructions sont très respectées ou du moins en partie, car, la société Gban craint beaucoup les dernières volontés d'un moribond. Dans ces sociétés, on pense également que les morts ne sont pas morts et qu'ils vivent dans un autre univers.



Les autres ayants droit (Jules et Angenor) déclarent également détenir des droits sur ces terres parce qu'ils ont, selon eux, contribué à les mettre en valeur mais surtout parce qu'ils sont eux aussi les enfants de Brazza. Ils affirment en effet que leur père étant décédé très tôt, c'est Brazza qui a eu la responsabilité de les élever. Or, dans la coutume gban ancienne, lorsqu'un frère doit s'occuper des enfants de son défunt frère parce qu'ils sont encore mineurs, il hérite également de ses terres pour faire face aux besoins des enfants. Certains prenaient en mariage l'épouse de leur défunt frère comme on l'observe également chez les Bété de Zahia pour que la richesse demeure dans la famille, mais surtout pour disposer plus librement des terres du défunt. Au nom de cette réalité, Jules et son frère pensent qu'ils détiennent aussi des droits sur les terres de Brazza. Mieux, ces deux personnes expriment actuellement et même depuis toujours un fort ressentiment. Car, Brazza ayant hérité des terres de leur père, les aurait entièrement vendues sans vraiment penser à eux. Tous ces ressentiments anciens rendent la gestion de l'héritage au sein de cette famille très complexe.

Fulgence quant à lui, refuse le droit du conseil de famille à donner en *bousan* les terres qui leur reviennent de droit au nom du principe de l'héritage appuyé par le "testament oral coutumier". L'héritier aîné (Fulgence) (voir schéma), exclut parfois son cousin Hermann lui-même héritier et la veuve de la disposition du revenu de la parcelle qu'il détient puisque c'est qu'il en est le gestionnaire. Il exclut également Françoise (la fille de Brazza) qui a été exclue depuis le début par son père et qui revient avec force réclamer son droit à l'héritage. Françoise évoque le principe de l'héritage direct¹².

¹² Dans la coutume gban, les femmes n'héritent pas des biens fonciers de leur père. Elles sont considérées comme devant toujours fonder une famille ailleurs. Or l'objectif de cette coutume est de perpétuer la famille et le nom du patriarce. Même dans les situations où le père n'a pas d'enfants mâles, il peut toujours faire appel à son neveu. Mais actuellement, les jeunes femmes se battent pour que leur revienne l'héritage de leur père. Elles sont

En tant que fille unique, elle exige que ces terres doivent lui revenir et qu'elle ne resterait pas les bras croisés devant cette exclusion. Elle attend que soient effectuées les funérailles de levée de deuil (pour le respect de la mémoire de son père) pour revendiquer son droit à l'héritage.

C'est donc des tensions permanentes autour de la gestion des terres de Brazza. Il ne se passe pas un jour qu'une affaire de ces terres n'ait réglé chez le Kébé Jean le patriarche du lignage. L'après Brazza aura été une période de tensions intra-familiales d'une part entre les enfants héritiers et, d'autre part entre les enfants et l'autorité familiale. Pour l'heure, les héritiers n'ont pas le droit de disposer librement des revenus tirés de l'exploitation de la partie qu'ils détiennent, encore moins le droit de la vendre. Ils pourront disposer de ces droits si et seulement si les funérailles prennent fin et s'ils deviennent eux-mêmes des autorités familiales¹³. Dans la famille de feu Anatole, la gestion de l'héritage est moins conflictuelle. Les ayants droit sont majeurs et chacun est chef de son ménage. En effet, après le décès d'Anatole, sa plantation est revenue aux deux héritiers dont les mères sont différentes. Ils expriment tous les deux les mêmes droits sur cette plantation. Ils n'auront des droits individualisés sur le revenu que lorsque cette plantation fera l'objet de partage entre les deux ayants droit héritiers. Pour l'heure, toutes les décisions de mise en valeur de cette plantation sont prises par les deux. Les enfants de Jonas et Vilas interrogés autour de cette parcelle en héritage, affirment que selon que Anatole a été leur grand-père, ils sont eux aussi concernés par ce champ. Mais ils ne peuvent rien dire dès lors que leurs parents sauront ce qu'il faut faire. Ils n'interviendront que lorsque cette terre veut être vendue. L'aîné Jonas en est la gestionnaire ce qui ne lui donne pas le droit d'exclure son frère du revenu de cette parcelle ni les épouses de feu son père qui sont jusque-là à sa charge. Les épouses de Anatole ne s'opposent pas en réalité à la réalisation effective des droits des ayants droit sur cette plantation. Elle exige qu'après la vente des produits que l'aîné ne les oublie pas. Elles savent qu'elles y restent juste un temps. Après les funérailles, chacune d'elles devra rentrer chez elle. Les femmes ne bénéficient que lorsqu'elles ont des enfants avec leur époux. C'est à travers eux, qu'elles revendiquent leur droit sur les terres de leur époux pour leur apport en travail. Dans le cas contraire, elles sortent perdantes. En régime patrilinéaire, les femmes sont issues de lignages « étrangers » ou de familles « étrangère » et leur accès aux terres de leurs époux (sous forme de droit de culture) est lié à leur statut d'épouses. Elles le perdent en général lorsqu'elles divorcent ou lorsque leurs époux décèdent (Lavigne Delville 1998 : 80).

Cas 3 : la gestion des droits autour des bas-fonds et marécages¹⁴

pour la plupart non mariées ou divorcées parce qu'en étant dans la famille conjugale, elles ne sauraient réellement s'occuper des activités d'entretien des champs.

¹³ Encore faut-il que l'autorité familiale et les ayants droit leur reconnaissent entièrement ces droits.

¹⁴ La mise en valeur des bas-fonds et marécages est très récente dans les sociétés Gban en général et plus particulièrement chez les Gban de Bodiba. Cette récente exploitation de ces ressources est due à la méconnaissance des techniques d'exploitation par les Gban. Les Gban sont connus comme des peuples qui

Dans les discours, il ressort qu'antérieurement, les bas-fonds et les marécages constituaient des « pools familiaux » destinés à la production de cultures de subsistance pour la famille ou le lignage et gérés en indivision. Le contrôle de la production et la distribution des produits étaient confiés au chef de famille ou du lignage. La transmission se faisait alors selon le principe du droit d'aînesse. C'est-à-dire que la gestion revenait toujours au plus âgé du lignage ou de la famille. Ce discours est celui qu'on entend presque partout auprès des acteurs interrogés. Il relève de la « norme locale » ou du principe communément admis dans les sociétés Gban. Mais les tensions que soulève aujourd'hui la gestion des bas-fonds et marécages permettent de percevoir les contradictions entre cette croyance populaire et les pratiques concrètes des acteurs autour de la gestion de ces ressources. En effet, les bas-fonds semblent individuellement appropriés depuis le début eu égard à ce qu'on observe sur le terrain. La plupart des bas-fonds enquêtés sont revendiqués par des individus qui réclament des droits absolus. Certains vont jusqu'à exclure d'autres ayants droit de leur exploitation. Trois cas d'exclusions ont été documentés dans le cadre de cette étude et les justifications sont différentes selon les acteurs et la pression foncière familiale. L'exploitation des bas-fonds voire son contrôle présente des enjeux énormes. L'absence de terre propice aux cultures pérennes (café et cacao) oriente les paysans vers les bas-fonds et les marécages jusque là peu exploités. Ce regain pour les bas-fonds et marécages exacerbe les compétitions autour de leur gestion et de leur contrôle. Ces ressources (bas-fonds et marécages) présentent aujourd'hui plusieurs intérêts. (1) D'abord, un intérêt économique dans la mesure où les paysans les louent aux migrants qui n'ont plus de réserves forestières pour leur subsistance. (2) Ensuite un intérêt en terme d'exploitation personnelle par les autochtones eux-mêmes pour des besoins de subsistance de la famille. Ces ressources présentent donc à la fois des enjeux économiques et de pouvoir. Lors de cette enquête, plusieurs cas de tensions intra-familiales ont été documentés [au cours de la courte période de janvier à février 2006], période qui correspond dans le calendrier traditionnel gban à la période des semences. Les enjeux actuels que présentent les bas-fonds et zones

vivaient de chasse et de cueillettes. La pêche était très peu pratiquée ainsi que l'élevage. L'agriculture quant à elle a été introduite au contact avec d'autres civilisations. Elle était à l'époque une agriculture de subsistance (le taro, l'igname sauvage...). Cette agriculture de subsistance se pratiquait dans les forêts après défrichage et abattage de gros arbres. Les bas-fonds, les rivières et marécages étaient destinés à la pêche et à l'approvisionnement en eau pour la famille. Aucune culture n'y était pratiquée. A Bodiba, la technique de l'exploitation des bas-fonds et espaces marécageux est venue de l'expérience Bété, tribu voisine des Gban. Djah fut l'initiateur de cette technique d'exploitation de ces ressources. Cette technique serait entrée dans les pratiques culturelles des Gban seulement le siècle dernier. Selon ancien, les Gban pensaient que semer du riz dans un bas-fond ou dans une zone marécageuse ne pouvait pas réussir. Mais Djah, ayant longtemps vécu avec les Bété auprès de qui il a appris la technique, a montré à partir d'une expérience réussie que les bas-fonds et les marécages pouvaient bel et bien être exploités. Après avoir effectué un essai réussi, tout le monde a commencé à s'y intéresser. Et d'après Jérôme, depuis ce jour, les bas-fonds et marécages ont commencé à être appropriés individuellement. Chaque partie exploitée devenait ainsi la propriété soit individuelle soit collective d'une famille restreinte. La mise en valeur du bas-fond ou marécage conférait un droit et constituait une forme d'appropriation de l'espace. La gestion de ces ressources est restée moins conflictuelle jusqu'à cette période caractérisée par une quasi absence de terre cultivable et/ou les cultures pérennes ont fini par « dévorer » tout le couvert végétal.

marécageuses rendent la définition des droits complexes et contradictoires selon les acteurs, leur position sociale et leurs besoins. L'étude de deux de cas de tensions permettra en effet de comprendre la complexité des droits et de leur reconnaissance autour de ressources jusque-là peu exploitées.

a. les tensions observées dans la grande famille gôda, fraction widiè

Il est ici question d'un bas-fond appartenant autrefois à feu Pierre. Ce bas-fond est contigu à son ancienne plantation de cacao abandonnée après un incendie. Cette terre abandonnée sera attribuée à K. André¹⁵, fils adoptif de Pierre et actuel chef de village. André, du fait de la contiguïté du bas-fond à sa plantation, estime en être le propriétaire absolu. Il justifie son droit par le principe de l'appartenance familiale. Il exclut certains membres de la famille de son exploitation. Il a interdit les épouses de son oncle y compris la femme de son neveu à exploiter une partie de ce bas-fond. Pourtant, il reconnaît que *“cette terre appartient à toute la famille et qu'elle était au départ exploitée par les anciens”*. Mais pourquoi ne veut-il pas que la femme de son oncle et celle de son neveu l'exploitent ? La réponse est la suivante : *“mon oncle a venu toutes les terres de la famille. Je suis venu mettre de l'ordre dans les affaires de la famille. S'il avait besoin de terre, il en n'aurait pas vendues”*.

Pourtant d'autres membres de la famille ne lui reconnaissent pas ce droit d'exclure et de prendre tout seul les décisions de louer ou d'attribuer en dehors de la famille. Pour eux, ce bas-fond n'est pas attribué au chef André, c'est serait le bien de toute la famille. D. Pierre était le gérant après la mort de Kaa Yourouya le patriarche. La gestion de ce bas-fond est revenue à G. Etienne qui est devenu ainsi l'autorité familiale après le décès de D. Pierre. Depuis le patriarche Kaa Yourouya, ce bas-fond était le bien de toute la famille, affirme un autre jeune de la famille. Logiquement dit-il, c'est le vieux Etienne qui en devient le gérant puisque Dayoro Pierre est décédé. Aux yeux de la coutume, ce n'est donc pas lui qui en a le contrôle. Il peut l'exploiter comme tout le monde de la famille mais n'a aucunement le droit d'interdire que ce soit de son exploitation.

Le contrôle de ce bas-fond a occasionné d'énormes difficultés. Le chef use de son pouvoir pour s'imposer comme propriétaire reconnu de ce bas-fond. Il a pris la décision tout seul de le mettre en location¹⁶ sans tenir informer les autres membres de la famille. L'appropriation « forcée » de cette ressource par le chef rend les relations intra-familiales très tendues en ce moment. Tous les autres ayants droit revendiquent des droits d'exploitation voire de location de cette ressources mais en réalité, personne n'a suffisamment le courage pour le lui faire signifier. Le chef abuse de son autorité pour s'imposer et pour jouir tout seul des bénéfices tirés de cette ressource. Les autres membres de la famille doivent négocier auprès de lui leur droit de mise en valeur. Cette *“usurpation”* de position

¹⁵ Kouadio Kouassi André est le chef de village de Bodiba depuis mars 2002. Il était ancien agent à la Caisse de Prévoyance Sociale à Yamoussoukro avant d'anticiper sa retraite en vue de s'occuper des affaires du village.

¹⁶ La location de ce bas-fond s'est faite selon que les preneurs apportent un soutien en travail dans la plantation de 10ha de cacao du chef. Le preneur devra nettoyer par trois fois la moitié de la plantation du chef.

d'autorité familiale qui n'est pas la sienne du fait des pouvoirs que lui confère son statut de chef de village, rend les rapports intra-familiaux très complexes et divise progressivement la famille. Pourtant, il y a des personnes bien plus âgées que lui dans la famille. Même celui qui est considéré comme l'autorité familiale est lui-même obligé de négocier un espace pour lui et son épouse.

b. le bas-fonds de la famille gôda, fraction bodiè

L'approche contradictoire des déclarations autour des parcelles exploitées permet de percevoir toute la complexité de définition des droits des individus. Dans le cas qui est maintenant présenté, la tension intra-familiale qui a prévalu ces derniers jours dans cette famille autour de cette parcelle présente une configuration particulièrement intéressante. Cette tension oppose Françoise fille unique de Brazza et Jules fils adoptif de celui-ci (voir schéma ci-dessous). Le bas-fond de la famille de Dabi que nous étudions maintenant était géré et exploité par feu Brazza, devenu depuis la mort de Dabi le propriétaire-gérant de cette parcelle. Et jusque là, aucune contestation n'avait été enregistrée. Cette relative paix familiale autour de la gestion de cette ressource provenait du respect que témoignaient tous les autres ayants droit familiaux à Brazza. Comme le dit Lambert, « avant quand tu fais des enfants, l'aîné devient comme le père des plus petits ... » (Bobo 2005 : 74). Mais, en réalité, le seul respect n'aurait pas permis à Brazza de disposer librement de cette parcelle. Il était plutôt craint parce qu'il était considéré comme "dangereux". On lui attribuait des qualités "mystiques" inégalées dans le village. Ces qualités lui ont permis jusque-là de prendre tout seul des décisions de mettre en location, d'exploiter sans informer ni faire de compte rendu aux autres membres de la famille sans que cela ne provoque des contestations intra-familiales.

Les difficultés ont commencé depuis le décès de Brazza en mars 2002. Depuis lors, l'exploitation des réserves, des bas-fonds dans la famille font l'objet de violentes disputes. Bien avant ce fut des tensions autour de la gestion d'une réserve en jachère attribuée à Désiré le fils de Lambert¹⁷. Les autorités familiales ont suspendu sa mise en valeur suite aux contestations intra-familiales. Tout comme la réserve en jachère, le projet de mise en valeur du bas-fond par la fille unique de feu Brazza (voir schéma ci-dessous) a soulevé des tensions intra-familiales autour de cette ressource rare. Mais, contrairement à la réserve, la fille sera interdite d'exploiter ce bas-fond par le fils adoptif de Brazza. Une analyse des revendications individuelles de droits autour de cette parcelle permettra de mieux apprécier les contradictions des droits et les répertoires de justification de chaque acteur dans ce contexte de rareté foncière.

¹⁷ Cf Bobo 2005

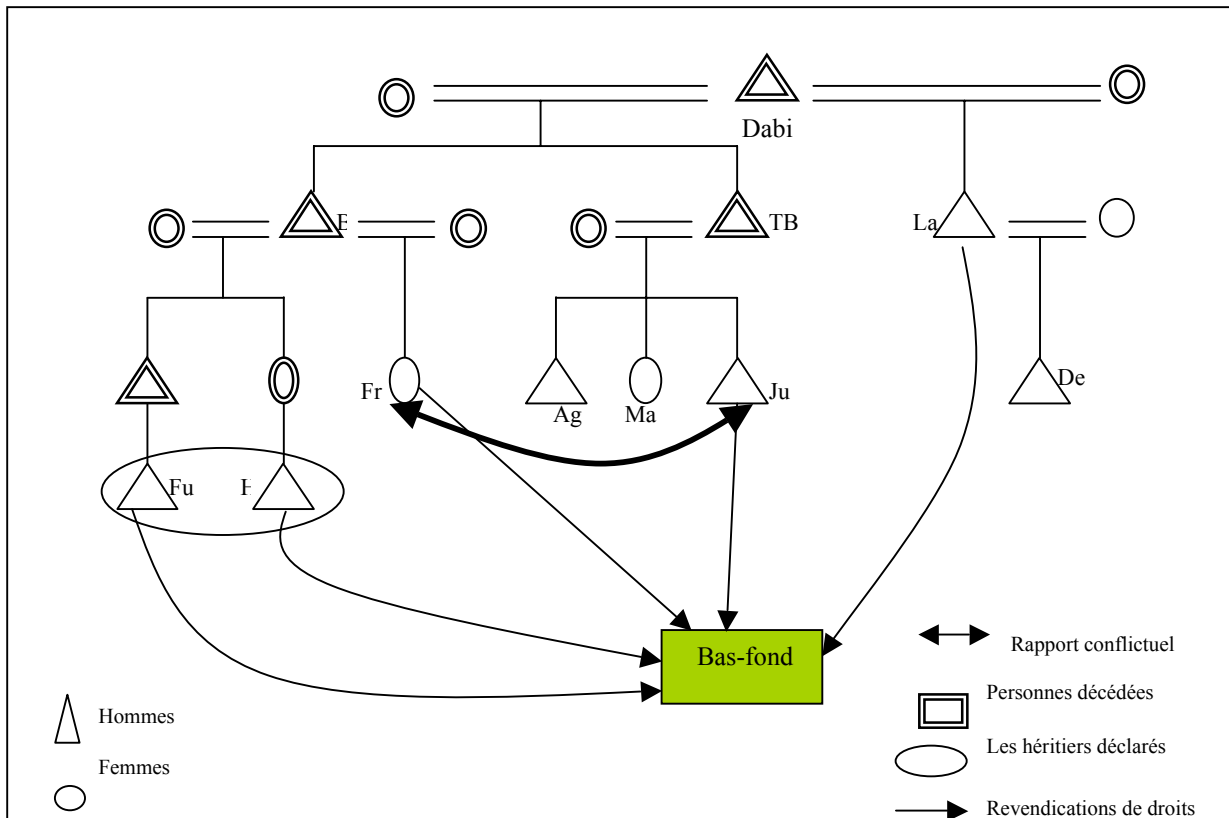
Les acteurs et leur répertoire de justification

Le schéma ci-dessous montre assez clairement la multiplicité des acteurs et leur revendication contradictoire des droits le bas-fond. Le premier acteur identifié est Lambert, l'autorité de la famille. Il se présente comme le propriétaire-gérant de toutes les terres ayant appartenu à feu Brazza. Lambert explique que le bas-fond litigieux était autrefois exploité par leurs ancêtres. Il a été transmis de génération en génération. Brazza a reçu de leur père et lui, aujourd'hui de Brazza en tant qu'il reste le plus âgé de la famille. Pour ces raisons, il revendique un droit de regard sur ce bas-fond. Il en est devenu le gestionnaire et après ce sera le tour d'une autre personne de la famille et cela selon le principe du droit d'aînesse. Il ajoute par ailleurs que les terres de feu son frère étaient les terres qu'il avait d'abord travaillées avant qu'elles ne reviennent à son frère suite à une permutation opérée dans le but de sauver sa vie [la vie de Brazza].

Le fils adoptif de feu Brazza, Jules¹⁸ évoque son appartenance familiale et l'exploitation antérieure du bas-fond par les ancêtres de la famille pour justifier son droit. On pourrait alors se demander mais pourquoi Jules refuse-t-il le droit à Françoise de mettre cette parcelle en valeur étant donné qu'elle appartient à toute la famille ? En fait, Jules reproche à Françoise le fait de vouloir mettre la main sur toutes les terres de feu Brazza [père biologique de Françoise]. Elle tenterait d'écarter Angenor et Jules ses cousins de la gestion des terres et des plantations familiales. Pour Jules, "*Françoise peut s'approprier les autres terres y compris les plantations mais elle ne saurait revendiquer le bas-fond en question*". Tout comme Lambert, Jules exprime un ressentiment. Il reproche à son père feu Brazza¹⁹ d'avoir vendu plus de 40 ha de terre aux migrants sans vraiment penser à eux.

¹⁸ Jules n'est pas l'aîné mais il semble avoir pris le devant de la scène au détriment de son grand frère Angenor qui lui semble moins intéressé par cette querelle de parcelle. En effet, il a été plus proche de Brazza et a suivi toutes les opérations de vente et de cessions de terres aux migrants.

¹⁹ Logiquement, Brazza est l'oncle paternel de Jules. Mais dans la coutume Gban, le frère du père est appelé 'papa' comme dans la classification de type « crow-homa ».



De son côté, Françoise [l'unique enfant de Brazza], revendique le principe de l'appartenance familiale. 'Brazza était mon père. On était beaucoup d'enfants mais les autres sont tous morts. Je suis la seule fille qui reste. Si mon père meurt, ces biens sont à moi ou alors si on ne veut pas tout le laisser, on peut quand même penser à moi...]. Elle évoque aussi le principe du travail de sa mère auprès de son père Brazza. Elle affirme qu'elle a le droit de travailler cette parcelle d'une part, pour tous les efforts de travail effectués par sa mère qui n'a rien bénéficié du fait de son divorce précoce et, d'autre part, parce qu'elle est la fille unique et biologique de Brazza. Les deux héritiers quand à eux évoquent aussi leur appartenance familiale. Ils disent qu'ils sont les héritiers légitimes et déclarés. Cela leur donne le droit d'exploiter, de louer et même de vendre si besoin se fait sentir la parcelle. Fulgence ajoute que personne ne peut l'empêcher de faire ce qu'il veut de cette terre. Pour eux, les terres leur ont été attribuées par leur père avant sa mort. Ce qui leur donne plein droit sur ces terres obtenues en héritage y compris les plantations et les parcelles en réserves.

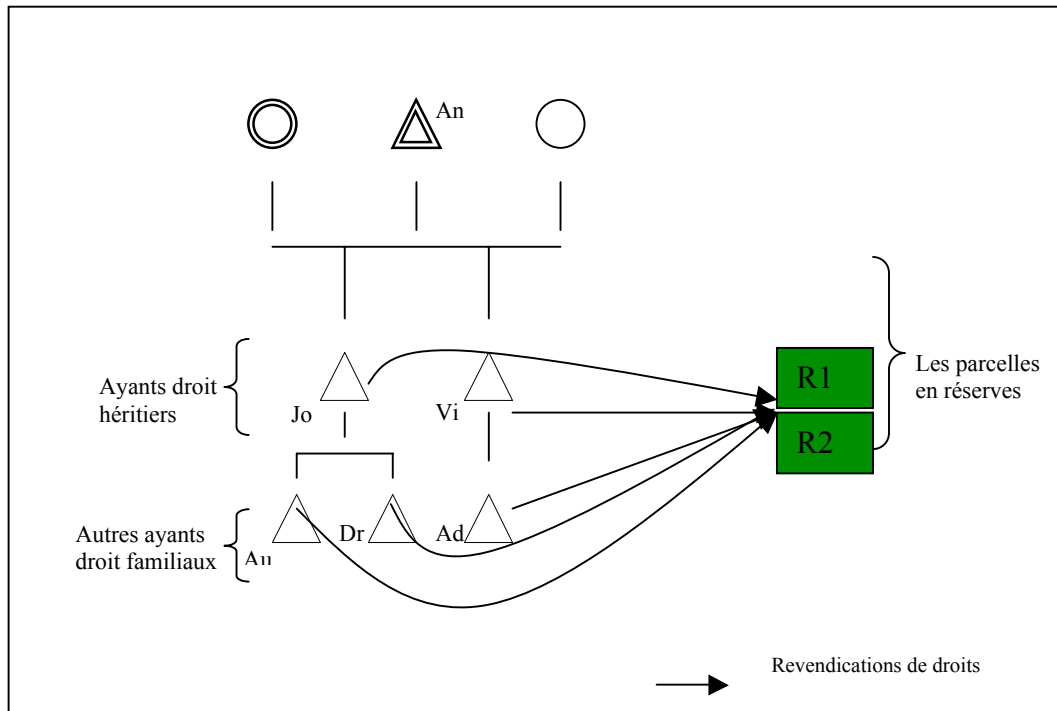
A partir de ces deux présentés, on peut tirer la conclusion que la définition des droits et leur reconnaissance sur les bas-fonds et marécages sont très complexes et « enchâssés » dans les rapports familiaux et lignagers. La pression foncière actuelle, la pression démographique et la reproduction des cycles de vie rendent le processus de gestion des réserves et des bas-fonds complexe et conflictuelle. Ceci rend également complexe les droits de transfert en dehors de la famille. Dans les deux cas présentés, il ressort qu'aucune règle ne régle actuellement la gestion et le contrôle des droits, chacun essayant de s'approprié tout seul la ressource. Les droits des autorités que l'on croyait plus garantis

sont remis en cause par les ayants droit qui aspirent eux aussi à des droits forts. Chacun réclame des droits forts sur ces ressources. Qu'est-ce qui peut expliquer ces revendications contradictoires de droits autour de ces ressources ? Est-ce la stratégie d'appropriation individuelle des bas-fonds et marécages qui selon certains acteurs étaient exploités en indivis qui crée ce « cafouillage » dans la définition, l'exercice et la reconnaissance sociale des droits dans la mesure où chaque acteur au sein de la famille ou du lignage veut se les approprier individuellement dans ce contexte particulier de crise foncière ? Il se peut bien que ce soit le cas. Si l'on s'en tient aux déclarations selon lesquelles les bas-fonds et marécages étaient autrefois gérés par les plus âgés de la famille et que le droit d'usage était collectivement détenu, on peut répondre sans exagération que cette tentative d'appropriation individuelle actuelle est à la base de ces revendications contradictoires et de ces remises en cause des droits et des autorités au sein des familles. La pression foncière actuelle oriente le choix des acteurs vers ces zones jusque-là peu intéressées par l'agriculture de plantation. Depuis quelques années, ces ressources sont plantées en cacao et café. Or, nous savons que les arbres gèlent l'occupation des sols. C'est donc les tentatives d'appropriation individuelle qui rend le jeu et la compétition complexe.

Cas 4 : la gestion des droits fonciers intra-familiaux sur les jachères et les friches

L'enquête a révélé une rareté de réserve foncière dans le village et précisément dans la famille concernée ; signe d'une pression foncière évidente. Nous avons enregistré au total dans la famille gôda 8 parcelles en jachère et en friche. Contrairement aux réserves constituées de bas-fonds et de parcelles marécageuses, les réserves que nous traitons maintenant sont des réserves issues, d'une part de parcelles anciennement appropriées et exploitées en cultures pérennes abandonnées et devenues jachères et, d'autre part de parcelles de forêt non encore exploitées. Une forêt non encore exploitée, [bien que devenue une ressource rare aujourd'hui], est détenue par Lambert et 7 anciennes parcelles plantées abandonnées qui sont devenues des réserves. S'agit-il des réserves familiales ou strictement individuelles et au nom de quels principes coutumiers ? Parmi les 7 parcelles anciennement exploitées, 6 ont été héritées et 1 appartient à son propriétaire originel. Des études de cas de réserve selon leur particularité permettront d'apprécier les mécanismes de reconnaissance et de définition des droits des acteurs. Mais d'ores et déjà, on s'aperçoit que la gestion des droits autour de ces ressources présente des configurations similaires à celles observées autour des bas-fonds et des plantations. Nous prenons un exemple de réserve issue d'une ancienne plantation et une réserve de forêt appropriée mais jamais exploitée.

a. les réserves issues de la plantation de café de la famille de K. Anatole



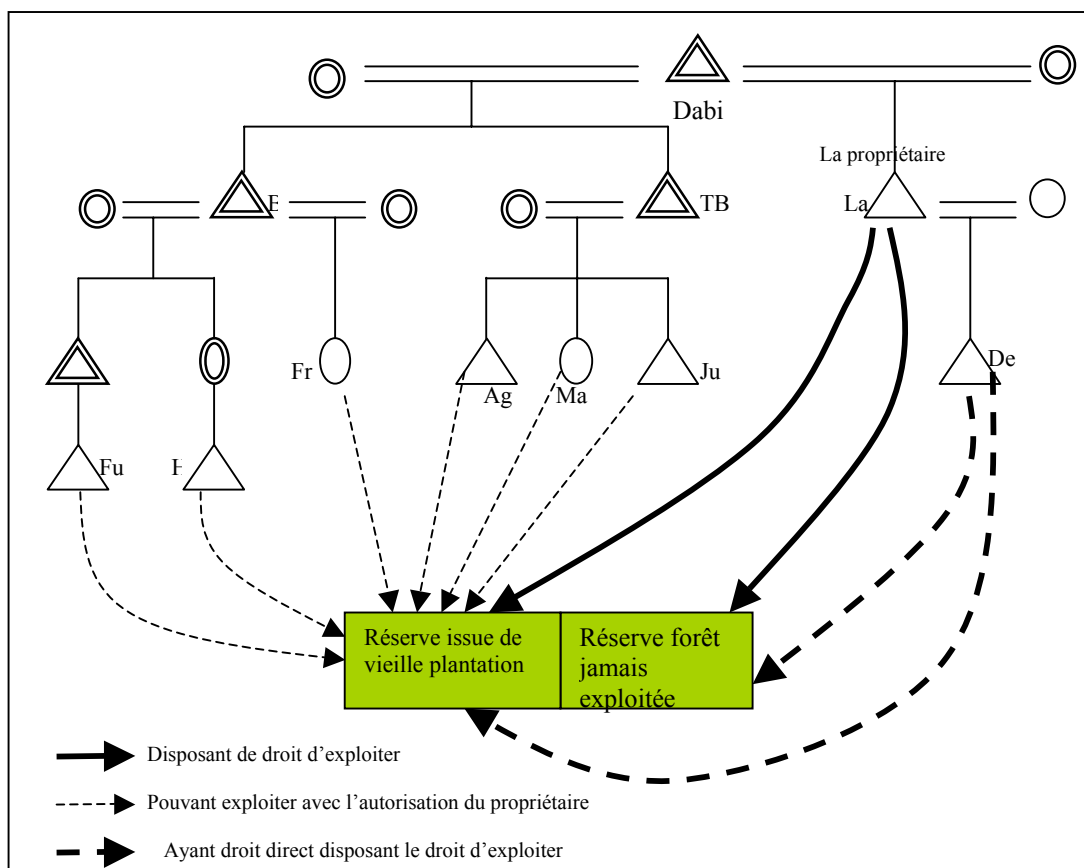
Les réserves de cette famille ont été héritées de K. Anatole. Elles proviennent d'anciennes plantations de café abandonnées depuis les années 80 suite à la chute du prix d'achat du café. Ces deux parcelles en réserve présentent actuellement un visage de véritables friches. Les autorités familiales et lignagères reconnaissent ces parcelles à Anatole et à ses descendants. Personne au niveau du lignage ne revendique de droits sur ces terres et reconnaissent la propriété aux ayants droit actuels. La première occupation par la marque du travail semble se justifier ici. L'appropriation par le travail antérieur du propriétaire originel permet de garantir les droits des ayants droit. Mais c'est à l'intérieur de cette famille restreinte que la définition des droits sur ces réserves nécessite un intérêt particulier. Analysons à présent la définition et l'expression des droits autour de ces deux parcelles.

Si l'on constate une absence de revendication des droits par les autorités lignagères, les positions des ayants héritiers et autres membres de la famille restreinte sont contradictoires. Les revendications de droits vont des deux héritiers jusqu'aux petits fils de feu Anatole et ses épouses. La mise en valeur de ces ressources n'est pas à l'ordre du jour, les cérémonies funéraires du défunt n'étant pas encore achevées. Et pourtant, Vilas, le frère cadet de Jonas (aîné) n'attend que ces cérémonies afin d'engager les démarches pour le partage de ces terres. Ils revendiquent tous des droits de regard sur ces terres en évoquant chacun le principe de l'appartenance familiale. Les ayants droit non héritiers quant à eux évoquent les obligations que leurs parents ont vis-à-vis d'eux pour leur garantir la terre. Toutefois, dans ce contexte actuel où ces terres sont gérées par l'aîné de la famille (Jonas), tous projets de mise

en valeur de ces terres doivent lui être adressés. C'est à la suite de la concertation familiale qu'une décision peut être prise. C'est justement cette décision qui fait dire que ces deux parcelles ne pourraient être exploitées qu'après les funérailles de levée de deuil. Selon l'aîné, ces deux parcelles seront partagées entre eux. Chacun pourra alors exploiter sa parcelle selon son désir. Ce partage, selon Jonas ne donne pas *ipso facto* le droit de vendre la parcelle aux migrants. Pour lui, ces terres appartiennent à leur père et demeurent la terre de la famille et au nom de la mémoire de leur père, il ne saurait accepter un tel acte. La circulation des droits se fait à l'intérieur de la famille restreinte. Les enfants ne peuvent bénéficier de ces terres qu'auprès de leurs pères. C'est-à-dire qu'après le partage de la parcelle, chaque enfant ne peut faire la demande d'exploitation auprès de son père, dans la mesure où les parents vivent encore, et que chaque parent est responsable devant ses enfants.

b. les réserves foncières de la famille de Lambert

Lambert dispose de deux parcelles en réserve. L'une est devenue un espace de production de cultures de subsistance et l'autre demeure une forêt jamais exploitée. Chaque parcelle présente des caractéristiques particulières qu'il convient d'étudier en détail.



1. Les droits sur la parcelle en réserve issue de la vieille plantation de café

La réserve issue de l'ancienne plantation de café de Lambert est une parcelle que lui a attribuée son père Dabi dans les années 60 sur forêt vierge. Elle est devenue réserve dans les années 90²⁰. Cette parcelle est donc considérée par son 'propriétaire' comme une réserve pour nourrir la famille étant donné qu'il n'y a plus d'autres espaces pour "manger". Le propriétaire prétend détenir des droits transferts sur cette parcelle. Il affirme pouvoir l'attribuer à son fils sans qu'il n'ait une pression extérieure. Effectivement, aucune contestation n'a été enregistrée autour de cette terre ni du côté des autorités lignagères ni du côté des parents proches de Lambert (voir schéma ci-dessus). Ils reconnaissent à Lambert le droit exclusif y compris celui de transfert à un migrant. Mais pour des raisons familiales, Lambert n'envisage pas cette éventualité. Pour lui, "la terre ne se vend pas. Les parents nous ont donnée ces terres et nous autres avons l'obligation de les laisser à nos descendants". Son fils lui reconnaît le droit de la louer dans des situations difficiles (décès, scolarisation, maladie...); mais pas le droit de vendre. Pour lui, "c'est pour lui la terre. Il peut louer. Mais je ne peux pas accepter qu'il la vende". Le fils affirme qu'il est lui aussi propriétaire de cette parcelle : "ce qui appartient au père, appartient au fils". Mais pour l'heure, il ne peut prendre la décision tout seul de planter cette réserve sans qu'il n'obtienne l'autorisation auprès de son père. Même pour semer du riz, dit-il "je demande l'autorisation à mon père qui ne peut refuser en ce sens que le riz produit revient à toute la famille". Dans la pratique, les fils et leurs épouses et les épouses du propriétaire ne formulent aucune demande. La seule connaissance des réserves et des bas-fonds de la famille suffit pour qu'ils décident de la mettre en valeur. Le compte rendu peut être fait plus tard. Les neveux, les cousins y compris des personnes en dehors de la famille peuvent en faire la demande pour cultiver les produits de subsistance ; sauf planter du cacao. Il peut leur refuser ce droit ; mais comme le dit un ancien, il faut savoir refuser pour ne pas qu'on sente un refus. On ne dit pas : "je ne donne pas" mais plutôt "je veux moi-même l'exploiter". Ils peuvent demander l'autorisation d'exploitation parce qu'ils se considèrent aussi comme descendants de Lambert en ce sens qu'il est aujourd'hui l'autorité familiale. Il est donc devenu le père de toute la famille. C'est au nom de cette réalité que Lambert ne saurait leur refuser systématiquement l'exploitation de cette parcelle. Il a l'obligation morale de les assister.

2. Les droits sur la parcelle de forêt²¹ non encore exploitée

Cette réserve de forêt est probablement l'une des rares forêts disponibles sur le terroir de Bodiba. Elle est contiguë aux plantations de cacao de Lambert exploitées depuis la fin années 60. Ces terres lui ont été attribuées par son père. Cette réserve reste le lieu où de nombreuses personnes de la famille et hors

²⁰ La chute du prix de café dans les années 80 suite à la crise a occasionné l'abandon dans presque tout le village les plantations de café au détriment des plantations de cacao jusque-là bien achetées. Outre cette raison, l'abandon des plantations de café se justifie, contrairement aux plantations de cacao, aux difficultés relatives d'une part, à l'entretien des plantations et, d'autre part, à l'obtention de main d'œuvre familiale et salariale

²¹ Lambert dispose depuis les années 80 un certificat de plantation sur cette forêt y compris les plantations délivré par le service de l'agriculture d'Oumé suite à une querelle qui l'oppose à un Baoulé.

de la famille amassent le bois de chauffe et cueillent les plantes médicinales. D'autres personnes y pausent des pièges. L'accès semble *a priori* libre ; ce qui n'est pas le cas. Lambert se plaint régulièrement de ces infiltrations qui selon lui détruisent la forêt. Mais dans la mesure où il ne dispose pas de moyens de surveillance, il ne peut donc pas contrôler les infiltrations dans cette réserve de terre.

Les déclarations de Lambert font apparaître ses droits comme absolus et indiscutables sur cette réserve. Effectivement, les enquêtes contradictoires confirment cela dans une certaine mesure. Ni ses neveux et cousins, ni les autorités familiales larges ne revendiquent de droits sur cette réserve qu'ils reconnaissent comme le bien propre de Lambert. Tout comme dans le cas précédant, la reconnaissance des droits par les autorités familiales larges ne signifie pas absence de revendication au niveau stricte intra-familial. En effet, le fils de Lambert revendique un droit selon le principe de l'appartenance familiale tout en reconnaissant la propriété à son père. Il refuse le droit à son père de la vendre. Mais, il affirme que pour une telle parcelle, il faut absolument obtenir l'autorisation d'exploitation auprès du père car dit-il *"si tu forces que tu n'as pas la bénédiction de ton père, tu vas travailler pour rien et tu risques de perdre ta vie"*. Cette terre revient selon Lambert à ses enfants. Car, il n'a plus de force pour défricher une forêt. Mais tout comme la parcelle étudiée en supra, ils n'ont pas le droit de la vendre. Quels enseignements peut-on tirer de cette multiplicité de configuration de reconnaissance des droits au sein des familles, au regard des hypothèses de la sécurisation des droits par le titre foncier individuel en rapport avec les différents cas étudiés ?

5. Les principaux enseignements

Dans l'ensemble des parcelles étudiées, on note une multiplicité de déclarations selon les ressources et la position des acteurs en présence. Les droits et obligations diffèrent d'une ressource à l'autre et d'une famille restreinte à l'autre. En gros, on peut faire des observations suivantes :

- (1) Les discours sont contradictoires. Cette contradiction crée des ambiguïtés sur les droits qui constituent une source d'insécurité potentielle des droits à partir du moment où des revendications différentes portent sur un même espace au sein des familles. Sur une même parcelle, les membres d'une même famille déclarent tous détenir des droits forts au nom du principe de l'appartenance familiale. Ce principe de l'appartenance familiale devient ainsi la principale source des revendications des droits au sein des familles. Les droits du père de famille, bien qu'étant socialement reconnu comme autorité familiale, sont fortement contestés par les enfants. Les enfants accusent leurs parents d'avoir distribué les terres aux étrangers et de les avoir oubliés. On a toujours pensé que le principe du premier défrichement conférait un droit fort et opposable. C'est le principe du "travail créateur de droit" (Chauveau 2003). On fait alors le constat eu égard aux contraintes et obligations familiales qui pèsent sur les droits que ce principe permet seulement la reconnaissance sociale du titulaire en tant exploitant une

parcelle. Ce principe ne concerne donc pas les droits du titulaire de la plantation ; mais plutôt sa reconnaissance en tant que titulaire actuel de la parcelle. Cette reconnaissance lui permet de disposer dans l'ensemble des parcelles enquêtées de droits presque exclusifs sur le revenu des parcelles défrichées par les titulaires eux-mêmes, de prendre des *bousan*, de garantir. Mais elle est loin d'être une reconnaissance de l'exclusivité des droits y compris le droit de transfert. Même si on observe aujourd'hui une transmission des héritages au sein des familles restreintes, les contraintes et obligations lignagères qui pèsent sur l'*enforcement* des droits des titulaires rendent les rapports très conflictuels. Le chef de lignage qui réclame des droits au nom du principe traditionnel des transmissions de l'héritage ; les jeunes héritiers évoquent l'héritage direct en se basant sur le principe du droit positif. Les cousins qui eux réclament le principe de la participation au travail auprès du défunt (cf cas2). Et les épouses qui revendiquent le droit sur le revenu au nom de leur participation au travail auprès de leurs époux. Cette juxtaposition des revendications constitue un espace de manipulations des droits et de tensions qui favorisent l'insécurité des droits. Ce qui engage une négociation permanente autour de la reconnaissance et l'exercice des droits au sein des familles.

- (2) Les droits sont le produit de négociation permanente et ne sont jamais définitivement acquis et reconnus. Dans les différents cas étudiés, et vu l'extrême enchâssement familial et parfois lignagers de la reconnaissance des droits, il ne suffit donc pas de détenir un droit sur une parcelle pour penser détenir des droits exclusifs. L'exclusivité des droits dépend de sa reconnaissance sociale au sein des communautés. Or dans les cas étudiés, les contradictions de discours font apparaître les droits comme une « allocation temporaire » négociée et non donnée définitivement. Seuls les acteurs les plus imposants peuvent prétendre à des droits forts. Cela peut l'être pour un temps (voir cas 3a), mais lorsque viendra la transmission, la question de la reconnaissance reviendra. Les droits sont donc toujours dans une logique de négociation permanente.
- (3) Pourtant, certaines autorités ont des droits reconnus par les autorités familiales mais refusés par les ayants familiaux (voir cas4 a et b). Dans ces cas documentés, il s'agissait de parcelles anciennement plantées et devenues réserves, d'une réserve de forêt jamais exploitée et de certaines parcelles en héritage. Si les autorités lignagères reconnaissent l'exclusivité des droits des titulaires actuels, leur reconnaissance ne suffit pas en réalité pour que leurs droits soient opposables y compris le droit de transfert. Il faut compter aussi avec la reconnaissance des ayants droit familiaux qui dans cette situation de crise foncière, apparaissent les plus défavorisés en ce qui concerne les dotations foncières. Leur revendication se présente comme la recherche d'une assurance familiale en matière d'accès à la terre. Mais la profonde crise de légitimation des droits des planteurs (même autorité familiale ou lignagère) pose la question de savoir « quelle est l'institution qui sera à mesure de redire les droits » (Jacob 2002 : 19). Du fait de cette pluralité de discours, le pouvoir des autorités familiales et lignagères est fortement

remis en cause et constitue la source de la dégradation progressive des rapports sociaux intra-familiaux.

Conclusion : la titrisation des droits va engendrer des complications supplémentaires autour de la gestion des droits au sein des familles

Les micros études de cas ci-dessus présentées permettent de conclure que l'application de la loi à venir ne serait pas aisée eu égard aux discours contradictoires observés sur le terrain. Or, dans l'hypothèse de l'application de la loi, la reconnaissance sociale des droits par les ayants droit ou autres membres des familles est un préalable. Dans ce contexte de foisonnement de discours, de revendications et/ou la régulation devient un enjeu, comment la loi peut-elle être appliquée et quel type de droit et d'autorité reconnaître pour la titrisation des droits ? Nous pensons au regard des contradictions que l'application de la loi engendrerait encore des complications supplémentaires. Car, dans cette situation de quasi absence de terre disponible, la reconnaissance des droits d'un titulaire apparaît comme un enjeu, dans la mesure où reconnaître le droit d'un tiers équivaut à renoncer à ses propres droits. La phase pratique de l'application de la loi (à travers l'identification des droits et des titulaires) va constituer un véritable "enjeu" pour les acteurs au sein des familles. Dans cette situation, seules les personnes stratégiques pourront tirer leur "épingle" du jeu. Ils vont user de leur position stratégique (cas du chef de village) pour s'imposer et imposer leur prérogative sur les parcelles familiales. Si les droits sont enregistrés sur la base des déclarations provenant des autorités familiales ou lignagères au nom de leur position sociale et généalogique, leur application sur le terrain serait l'occasion de fortes disputes au sein des familles. *L'enforcement* des droits au sein des familles est donc un enjeu et nécessite une négociation permanente autour des parcelles. On pourrait penser en définitive que les droits actuels que semblent détenir les titulaires des parcelles ne sont en fait que des "droits précaires" avec une reconnaissance *ad hoc*²² du droit du bénéficiaire actuel ; d'autant plus que les droits du bénéficiaires actuels peuvent être ultérieurement remis en cause par les mêmes ayants droit ou autres membres de la famille. Ainsi donc, la reconnaissance des droits est liée à deux facteurs intrinsèquement liés : (1) la pression démographique au sein de chaque famille, (2) la disponibilité foncière des familles. Plus les aspirants aux droits sont nombreux, plus la demande de terre devient forte et plus les discours autour des droits sont contradictoires et la reconnaissance des droits d'un titulaire faibles. Les revendications sont moins fortes lorsque les ayants droit familiaux ont chacun une situation foncière assez stable capable de lui procurer de quoi survivre. Mais ils disent "moi, j'ai eu un peu de terre pour travailler. Et nos enfants, où vont-ils travailler". Cette interrogation est encore une autre préoccupation qu'il faudra gérer. Ce qui veut dire que la reconnaissance actuelle peut être problématique à la longue. On ne peut pas se permettre de penser que l'application de la loi va sécuriser les droits des titulaires ; au contraire, elle va

²² Dans la mesure où son droit peut être du jour au lendemain remis en cause et faire l'objet d'une autre négociation.

amplifier les tensions et les conflits qui en émergeront seront certainement plus difficiles à gérer dans cette situation caractérisée par un déficit de terre au sein des familles et de retour des jeunes déscolarisés et citadins dans leur village. On en vient donc à se poser la même interrogation que Jean-Pierre Chauveau : ‘‘que faire de la loi de 1998’’. Faut-il revoir la lecture comme l’avait suggéré le président Félix Houphouët Boigny pour la loi de 23 mars 1963 (A Ley 1982) ou alors laisser la situation telle qu’elle se présente maintenant en accordant aux acteurs de négocier eux-mêmes leur droit et de les faire respecter par des stratégies qui relèvent de la pratique locale ?

Bibliographie

- Akindès F., 2004, Les racines de la crise militaro-politique en Côte d’Ivoire, Dakar, CODESRIA, 49p
- Bobo S.K., 2002, La question de l’accès à la terre des jeunes et des citadins de retour au village : cas à Donsohouo dans la sous-préfecture d’Oumé ; Mémoire de maîtrise, Université de Bouaké, Département de Sociologie et d’Anthropologie
- Bobo S.K., 2005, les rapports fonciers intrafamiliaux et leur dynamique dans le centre-ouest. : cas de Bodiba dans la sous-préfecture d’Oumé ; Mémoire de DEA, Université de Bouaké, Département de Sociologie et d’Anthropologie
- Beauchemin C, 2000, Le temps de retour ? L’émigration urbaine en Côte d’Ivoire : une étude géographique, Paris, Université Paris VIII, Thèse de Doctorat en aménagement et urbanisme, Institut Français d’Urbanisme.
- Chauveau JP, 1998, ‘‘Quelle place donner aux pratiques des acteurs ?’’, in Lavigne-Delville dir, « *Quelles politiques foncières pour l’Afrique Rurale ? Réconcilier pratiques, légitimité et légalité*, Paris Karthala
- Chauveau JP, 2006, La réforme foncière de 1998 en Côte d’Ivoire à la lumière de l’histoire des dispositifs de sécurisation des droits coutumiers. *Une économie politique de la question des transferts de droits entre les autochtones et « étrangers » en Côte d’Ivoire forestière*. Communication du colloque international sur le foncier : les frontières de la question foncière :enchâssement social des droits et politique publique, du 17 au 19 mai 2006.
- Chauveau JP, 1998, ‘‘De la logique des systèmes coutumiers. In P. Lavigne Delville dir., « *Quelles politiques foncières pour l’Afrique rurale ? Réconcilier pratiques, légitimité et légalité* », Paris Karthala-Coopération Française, pp. 66-75.
- Chauveau JP, 2002, L’institution du tutorat entre autochtones et migrants et sa dynamique. L’économie morale paysanne, l’Etat, les rapports interethniques et la définition des droits fonciers en pays gban (Côte d’Ivoire), Document de travail provisoire, IRD-REFO
- Chauveau JP, 2002, Une lecture sociologique de la loi foncière ivoirienne de 1998 sur le domaine foncier rural. Montpellier, IRD-REFO, 43p.
- Beauchemin C, 2000, Le temps de retour ? L’émigration urbaine en Côte d’Ivoire : une étude géographique, Paris, Université Paris VIII, Thèse de Doctorat en aménagement et urbanisme, Institut Français d’Urbanisme
- Chauveau JP et Richard J, 1975, Organisation socio-économique Gban et économie de plantation, ORSTOM, *sci. Hum.*, vol VIII, n°2.
- Chauveau JP et Richard J, 1983, Bodiba en Côte d’Ivoire. Du terroir à l’Etat : petite production paysanne et salariat agricole dans un village gban, Editions de l’ORSTOM, Paris, 119p
- Colin JP, 2004, Droits fonciers et dimension intra-familiale de la gestion foncière : note méthodologique pour une ethnographie économique de l’accès à la terre en Afrique, IRD-REFO, Document de travail N°8
- Holas B., 1975, Le gagou : son portrait culturel, Paris, Presse Universitaire de France (PUF)

- Jacob JP, 2002, La tradition du pluralisme institutionnel dans les conflits fonciers entre autochtones. Le cas du Gwendégué (Centre-Ouest Burkina Faso), IRD-REFO, Document de travail de l'UR095 n°3
- Kouassignan G.A. 1966, L'homme et la terre. Droits fonciers coutumiers et droits de propriété en Afrique Noire Occidentale. ORSTOM, Berger-Levrault, Paris, 283p
- Lavigne-Delville Ph., 1996, "Privatiser ou sécuriser ?" in Lavigne-Delville dir « *Quelles politiques foncières pour l'Afrique Rurale : Réconcilier pratiques, légitimité et légalité*, Paris, Collection Economie et Développement
- Lavigne-Delville Ph, 2003, Sécuriser l'accès des producteurs ruraux aux terres et aux ressources naturelles : Enjeux et options de sécurisation foncière, *Communication introductive de l'atelier « Comment sécuriser les droits fonciers en milieu rural ? »*, Forum Praïa+9, CILSS, Bamako
- Le Meur P-Y., 2002, Approche qualitative de la question foncière. Note méthodologique, Document de travail de l'Unité de Recherche 095 n°4, IRD-REFO.
- Ley A., 1982, 'L'expérience ivoirienne', In Enjeux fonciers en Afrique, ORSTOM-karthala, pp135-141.
- Lund C., 2001, 'Les réformes foncières dans un contexte de pluralisme juridique et institutionnel : Burkina Faso et Niger, In G. Winter (coord), « *Inégalités et politiques publiques en Afrique. Pluralité des normes et jeux d'acteurs* » Paris Karthala-IRD