

DEMANDE INTERNATIONALE PUBLIEE EN VERTU DU TRAITE DE COOPERATION EN MATIERE DE BREVETS (PCT)

<p>(51) Classification internationale des brevets ⁵ : C12M 1/16, 1/06, B01F 7/30</p>	<p>A1</p>	<p>(11) Numéro de publication internationale: WO 94/18306 (43) Date de publication internationale: 18 août 1994 (18.08.94)</p>
<p>(21) Numéro de la demande internationale: PCT/FR94/00134 (22) Date de dépôt international: 4 février 1994 (04.02.94) (30) Données relatives à la priorité: 93/01455 10 février 1993 (10.02.93) FR (71) Déposant (pour tous les Etats désignés sauf US): INSTITUT NATIONAL DE LA RECHERCHE AGRONOMIQUE (I.N.R.A.) [FR/FR]; 147, rue de l'Université, F-75341 Paris Cédex 07 (FR). (72) Inventeurs; et (75) Inventeurs/Déposants (US seulement): DURAND, Alain [FR/FR]; 33, rue de la Libération, F-21240 Talant (FR). RENAUD, Raoul [FR/FR]; Boîte 7 cidex 21 Quarter, Barges, F-21910 Saulon-la-Chapelle (FR). MARATRAY, Jacques [FR/FR]; Route de Langecourt, Varanges, F-21110 Genlis (FR). ALMANZA, Sauveur [FR/FR]; 5, avenue Gaston-Roupenel, F-21160 Marsannay-la-Côte (FR). PELLETIER, André [FR/FR]; 66, avenue de l'Egalité, F-21800 Chevigny-Saint-Sauveur (FR). (74) Mandataire: CABINET ORES; 6, avenue de Messine, F-75008 Paris (FR).</p>		<p>(81) Etats désignés: CA, JP, US, brevet européen (AT, BE, CH, DE, DK, ES, FR, GB, GR, IE, IT, LU, MC, NL, PT, SE). Publiée Avec rapport de recherche internationale.</p>

(54) Title: REACTOR FOR STERILE SOLID-STATE FERMENTATION METHODS

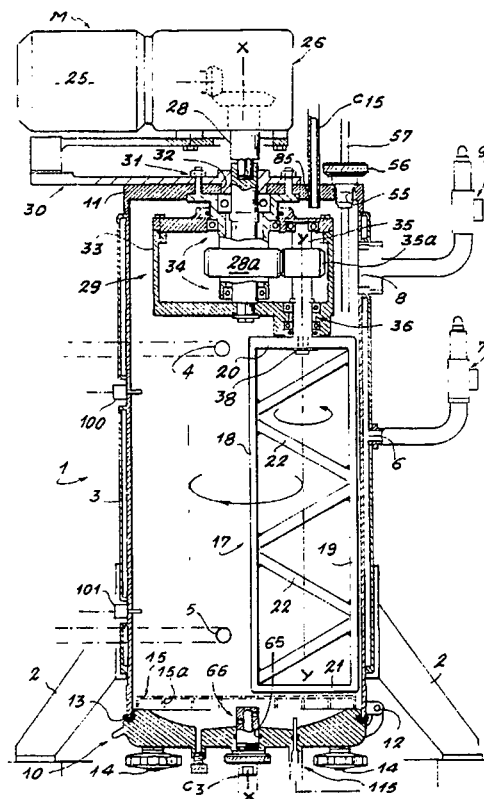
(54) Titre: REACTEUR POUR CONDUIRE DE FACON STERILE DES PROCEDES DE FERMENTATION D'UN PRODUIT A L'ETAT SOLIDE

(57) Abstract

A reactor for sterile solid-state fermentation methods, including a double-wall (3) vessel (1) with a door (10) in its lower portion, a lid in its upper portion, a grate (15) near the bottom of the vessel (1), a stirring assembly (17) rotatable about two vertical axes (X-X; Y-Y) under the control of a drive unit (M) and a planetary driving system (29), a circuit for circulating a gas through the vessel (1) between an inlet (C3) and an outlet (C15), and systems for controlling the temperature and moisture of the material being grown. The reactor is suitable for carrying out solid-state fermentation methods under completely sterile conditions.

(57) Abrégé

Réacteur pour conduire de façon stérile des procédés de fermentation d'un produit à l'état solide, comprenant une cuve (1) à double enveloppe (3) avec une porte (10) à sa partie inférieure, un couvercle (11) à sa partie supérieure, une grille (15) vers le fond de la cuve (1), un agitateur (17) mobile en rotation autour de deux axes verticaux (X-X; Y-Y) sous la commande d'un organe moteur (M) et d'un système d'entraînement planétaire (29), un circuit de circulation d'un gaz au travers de la cuve (1) entre un conduit d'entrée (C3) et un conduit de sortie (C15), et des systèmes de contrôle et de régulation de la température et de l'humidité du produit en cours de culture. Un tel réacteur permet de conduire des procédés de fermentation à l'état solide dans des conditions parfaitement stériles.



UNIQUEMENT A TITRE D'INFORMATION

Codes utilisés pour identifier les Etats parties au PCT, sur les pages de couverture des brochures publiant des demandes internationales en vertu du PCT.

AT	Autriche	GB	Royaume-Uni	MR	Mauritanie
AU	Australie	GE	Géorgie	MW	Malawi
BB	Barbade	GN	Guinée	NE	Niger
BE	Belgique	GR	Grèce	NL	Pays-Bas
BF	Burkina Faso	HU	Hongrie	NO	Norvège
BG	Bulgarie	IE	Irlande	NZ	Nouvelle-Zélande
BJ	Bénin	IT	Italie	PL	Pologne
BR	Bésil	JP	Japon	PT	Portugal
BY	Bélarus	KE	Kenya	RO	Roumanie
CA	Canada	KG	Kirghizistan	RU	Fédération de Russie
CF	République centrafricaine	KP	République populaire démocratique de Corée	SD	Soudan
CG	Congo	KR	République de Corée	SE	Suède
CH	Suisse	KZ	Kazakhstan	SI	Slovénie
CI	Côte d'Ivoire	LI	Liechtenstein	SK	Slovaquie
CM	Cameroun	LK	Sri Lanka	SN	Sénégal
CN	Chine	LU	Luxembourg	TD	Tchad
CS	Tchécoslovaquie	LV	Lettonie	TG	Togo
CZ	République tchèque	MC	Monaco	TJ	Tadjikistan
DE	Allemagne	MD	République de Moldova	TT	Trinité-et-Tobago
DK	Danemark	MG	Madagascar	UA	Ukraine
ES	Espagne	ML	Mali	US	Etats-Unis d'Amérique
FI	Finlande	MN	Mongolie	UZ	Ouzbékistan
FR	France			VN	Viet Nam
GA	Gabon				

REACTEUR POUR CONDUIRE DE FACON STERILE DES PROCEDES DE FERMENTATION D'UN PRODUIT A L'ETAT SOLIDE

La présente invention concerne un réacteur pour conduire de façon stérile des procédés de fermentation d'un produit à l'état solide, du type comprenant une cuve cylindrique avec une paroi latérale formée d'une double enveloppe, une porte destinée à fermer, de manière étanche, la face d'extrémité inférieure de la cuve, une grille située vers le fond de la cuve, un agitateur rotatif situé au-dessus de la grille, un circuit de circulation d'un gaz au travers de la cuve, et des systèmes de contrôle et de régulation de la température et du taux d'humidité relative du produit en cours de culture.

D'une manière générale, la fermentation d'un produit à l'état solide peut être définie comme un procédé de culture de microorganismes sur et à l'intérieur de particules solides qui peuvent être d'origine végétale (par exemple des pulpes de betteraves, bagasses, paille, son de blé,...), minérale (perlite, vermiculite, montmorillonite,...), synthétique (éponges, mousse de polymère,...), et qui peuvent être imprégnées d'un milieu nutritif liquide plus ou moins complexe.

Des procédés de fermentation à l'état solide sont utilisés depuis fort longtemps pour différentes applications industrielles avec des microorganismes différents (bactéries, levures, champignons par exemple). Parmi ces applications, on peut citer l'alimentation humaine et animale, l'enrichissement protéique de sous-produits agro-alimentaires, la production de divers métabolites (solvants, acides organiques, antibiotiques, hormones végétales,...) et la production de microorganismes, notamment de champignons filamenteux sous forme mycélienne ou sporulée.

Un réacteur du type précité pour conduire des procédés de fermentation d'un produit à l'état solide est notamment décrit dans le document EP-0 145 536.

Toutefois, il est à noter que la face d'extrémité supérieure de la cuve de ce réacteur reste ouverte, que l'aération de la cuve est une aération forcée avec de l'air humide constamment saturé en eau et que le système de régulation du taux d'humidité du produit au cours de la fermentation s'effectue par pulvérisation d'eau à l'aide de buses solidaires d'un pont tournant situé au-dessus de la cuve. Avec un tel système de régulation du taux d'humidité, il faut nécessairement agiter le produit en fermentation au cours de l'aspersion d'eau, ce qui peut gêner le développement de certains microorganismes sensibles aux forces de cisaillement. Enfin, la pulvérisation d'eau à l'intérieur de la cuve est également utilisée pour assurer simultanément la régulation en température du produit en cours de culture.

Un tel réacteur présente par conséquent des limitations tant dans sa structure, que dans le système peu élaboré de régulation en température et en taux d'humidité, ce dernier étant pourtant essentiel pour mener à bien un processus de fermentation dans de bonnes conditions. Il en résulte qu'un tel réacteur présente des performances limitées qui en limitent l'utilisation.

Le but général de l'invention est de concevoir un réacteur pour conduire des procédés de fermentation à l'état solide, qui ne présente pas les limitations du réacteur précité, en permettant notamment de conduire des procédés de fermentation dans des conditions parfaitement stériles, et avec des systèmes de contrôle et de régulation des paramètres relatifs à la température et au taux d'humidité relative du produit qui font intervenir des dispositifs spécifiques propres à chacun de ces paramètres pour les contrôler de manière très précise au cours du processus de fermentation, ces systèmes pouvant être pilotés d'une manière automatique ou manuelle.

A cet effet, l'invention propose un réacteur du type précité et qui est caractérisé en ce que la face

d'extrémité supérieure de la cuve est fermée, de manière étanche, par un couvercle, en ce que le circuit de circulation du gaz dans la cuve comprend un circuit d'entrée raccordé sur une ouverture prévue dans la porte
5 de la cuve et un circuit de sortie raccordé sur une ouverture prévue dans le couvercle, le circuit d'entrée comprenant au moins une batterie froide et une batterie chaude pour refroidir et réchauffer le gaz provenant d'une source de distribution, et une enceinte
10 d'humidification pour charger le gaz de plus ou moins d'humidité, en ce que les systèmes de contrôle et de régulation de la température et de l'humidité relative du produit en cours de culture comprennent au moins plusieurs capteurs de température situés au niveau de la
15 cuve, un capteur d'humidité relative situé dans le circuit d'entrée du circuit de circulation du gaz et des moyens de calcul pour traiter les informations fournies par lesdits capteurs pour commander la batterie chaude, la batterie froide, l'enceinte d'humidification et/ou des
20 cycles de rotation de l'agitateur, et en ce qu'il comprend également des dispositifs de stérilisation de la cuve et du circuit de circulation du gaz, de manière à ce que le processus de fermentation puisse être conduit dans des conditions parfaitement stériles.

25 Selon une autre caractéristique de la cuve du réacteur, la porte est montée pivotante autour d'une charnière fixée à la cuve, et elle supporte la grille au moyen d'entretoises fixées sur la face interne de la porte, un joint torique assurant l'étanchéité en position
30 fermée de la porte.

Selon une autre caractéristique du réacteur conforme à l'invention, l'agitateur est animé d'un mouvement de rotation autour d'un premier axe vertical passant par le centre de la cuve et, simultanément, d'un
35 mouvement de rotation sur lui-même autour d'un second axe vertical passant par le centre de l'agitateur situé

sensiblement à mi-distance entre le premier axe vertical et la paroi interne de la cuve.

Selon un mode de réalisation, l'agitateur est constitué de deux barres verticales, entretroisées, 5 espacées l'une de l'autre d'une distance légèrement inférieure au rayon de la cuve et réunies à leurs extrémités par deux tiges de liaison respectivement supérieure et inférieure. Les mouvements de rotation de l'agitateur sont assurés par un groupe moteur dont 10 l'arbre de sortie vertical matérialise le premier axe de rotation, ledit premier arbre étant accouplé en rotation à un système d'entraînement planétaire qui supporte en rotation un second arbre vertical qui matérialise le second axe de rotation et qui est solidaire en rotation 15 de l'agitateur, la transmission de mouvement entre les premier et second arbres étant assurée par un pignon menant, coaxial et solidaire du premier axe, qui engrène un pignon mené, coaxial et solidaire du second arbre.

Selon une autre caractéristique du réacteur 20 conforme à l'invention, l'un des capteurs de température du système de contrôle et de régulation de la température du produit en cours de culture, est constitué par une sonde mobile, à l'aide d'un vérin par exemple, pour mesurer la température au coeur du produit, deux autres 25 capteurs étant respectivement situés en partie haute et en partie basse de la cuve pour mesurer la température du produit à la périphérie de celui-ci, et un dernier capteur pouvant être monté au niveau de la porte de la cuve pour mesurer la température de l'air injecté dans la 30 cuve.

Selon une autre caractéristique du réacteur conforme à l'invention, le contrôle de la température du produit en cours de culture s'effectue à partir des valeurs mesurées par les capteurs de température précités 35 et d'au moins une température de consigne, et sa régulation s'effectue en déclenchant le fonctionnement de

la batterie chaude ou de la batterie froide pour réchauffer ou refroidir le gaz à l'entrée de la cuve, en modifiant le débit de gaz par l'intermédiaire du débitmètre massique et/ou en commandant des cycles
5 d'agitation, la batterie froide étant également utilisée pour sécher le produit en fin de fermentation en asséchant le gaz réchauffé par la batterie chaude.

Selon encore une autre caractéristique de l'invention, la double enveloppe de la cuve communique
10 avec l'extérieur par au moins deux ouvertures sur lesquelles se raccordent les entrée-sortie d'un circuit de circulation d'eau, par exemple, comprenant au moins un échangeur de chaleur, une pompe de circulation et une
15 chambre de mesure dans laquelle est logé un capteur de température, et un circuit pour réguler la température de l'eau à une valeur voisine de celle souhaitée pour la fermentation du produit.

Selon une autre caractéristique de l'invention, le contrôle du taux d'humidité relative du
20 produit en cours de culture peut s'effectuer à partir de la valeur mesurée par le capteur d'humidité relative du gaz à l'entrée de la cuve, et sa régulation s'effectue en agissant au niveau du circuit d'humidification pour charger le gaz de plus ou moins d'humidité en fonction de
25 la température de l'eau contenue dans ce circuit qui peut être augmentée au moyen d'une résistance électrique ou diminuée par une circulation d'eau froide dans un serpentin immergé dans l'eau du circuit d'humidification.

D'une manière générale, le contrôle du taux
30 d'humidité relative du produit peut être avantageusement effectué par l'établissement d'un bilan massique, établi par les circuits de calcul, à partir du calcul de la quantité d'eau véhiculée par le gaz grâce aux valeurs données par les capteurs de température et d'humidité
35 relative, ainsi que par le débitmètre massique, par une analyse en continu du gaz carbonique en sortie du

réacteur et par le suivi de la masse du produit en cours de culture.

Selon une autre caractéristique du réacteur conforme à l'invention, les dispositifs de stérilisation de la cuve et de l'ensemble des conduits du circuit de circulation du gaz, comprennent au moins un filtre d'entrée monté à la sortie de la source de distribution du gaz située dans le circuit d'entrée du circuit de circulation du gaz, un filtre de sortie monté dans le circuit de sortie du circuit de circulation du gaz, et une entrée de vapeur d'eau située dans le circuit d'entrée du circuit de circulation de gaz.

Selon une autre caractéristique du réacteur conforme à l'invention, le couvercle de la cuve comprend également une ouverture d'entrée de produits à l'intérieur de la cuve, ladite ouverture étant obturable par un bouchon de fermeture traversé par un conduit d'entrée par lequel peuvent être introduites des solutions, ledit conduit étant associé à un dispositif de stérilisation comprenant un conduit relié à une entrée pour injecter de la vapeur d'eau dans le conduit d'entrée et un conduit d'évacuation de ladite vapeur, une vanne étant montée dans le conduit d'entrée pour isoler la cuve dudit dispositif de stérilisation utilisé après chaque introduction d'une solution à l'intérieur de la cuve.

Enfin, selon une autre caractéristique de l'invention, une sonde peut être introduite d'une manière stérile à l'intérieur de la cuve pour prélever un échantillon du produit en cours de culture.

D'une manière générale, les différents domaines d'application de la fermentation à l'état solide cités précédemment dans le cas de procédés non stériles peuvent être traités par le réacteur conforme à l'invention.

Cependant, le fait de maintenir la stérilité au cours du processus de fermentation présente des

avantages dont certains sont énumérés ci-dessous :

- application de la fermentation à l'état solide au domaine de l'alimentation humaine et de la pharmacie,

5 - utilisation de microorganismes nécessitant des durées de culture importantes, de microorganismes génétiquement modifiés et de microorganismes toxiques.

D'autres avantages, caractéristiques et détails de l'invention ressortiront de la description explicative qui va suivre faite en référence aux dessins annexés, donnés uniquement à titre d'exemple, et dans lesquels :

- la figure 1 est une vue en coupe verticale partielle d'un réacteur selon la présente invention,

15 - la figure 2 est une vue en coupe simplifiée d'une sonde de prélèvement d'un produit en cours de culture à l'intérieur du réacteur,

- la figure 3 est une vue en coupe simplifiée d'une sonde de température déplaçable à l'intérieur du réacteur, et

20 - la figure 4 illustre schématiquement l'ensemble des systèmes de contrôle et de régulation de la température et du taux d'humidité relative du produit en cours de culture, qui complètent l'équipement du réacteur pour conduire des procédés de fermentation à l'état solide dans des conditions stériles.

Le réacteur selon l'invention et tel qu'illustré à la figure 1, comprend une cuve 1 de forme cylindrique supportée par au moins deux pieds 2 qui
30 reposent sur le sol ou qui sont solidaires d'un cadre (non représenté) qui repose sur le sol.

La paroi latérale de la cuve 1 est constituée d'une double enveloppe 3 qui s'étend sensiblement sur toute la hauteur de la cuve 1. La paroi externe de la double enveloppe 3 communique avec l'extérieur par deux
35 orifices 4 et 5 sur lesquels viennent se raccorder les

entrée/sortie d'un circuit de circulation d'eau à l'intérieur de la double enveloppe 3 et qui sera décrit plus loin, et par un troisième orifice 6 pour raccorder une soupape de sécurité 7 qui contrôle la pression à l'intérieur de la double enveloppe 3. Une ouverture latérale 8 traverse la paroi de la cuve 1 pour raccorder une soupape de sécurité 9 qui contrôle la pression à l'intérieur de la cuve 1.

La cuve 1 est fermée de manière étanche, à sa partie inférieure, par une porte 10 et, à sa partie supérieure, par un couvercle 11. La porte 10 est montée pivotante autour d'une charnière 12 fixée à la paroi de la cuve 1. Un joint torique 13 assure l'étanchéité lorsque la porte 10 est fermée et verrouillée au moyen de d'écrous de serrage 14 par exemple. Le couvercle 11 est par exemple constitué par une plaque soudée à la partie supérieure de la cuve 1.

A la partie inférieure de la cuve 1, il est prévu une grille 15 qui est supportée par des entretoises 15a fixées sur la face interne de la porte 10, cette grille 15 prenant une position horizontale lorsque la porte 10 est fermée. Dans la partie centrale de la cuve 1, il est prévu un agitateur rotatif 17 qui est animé d'un mouvement de rotation autour d'un premier axe vertical X-X passant par le centre de la cuve 1, et simultanément, d'un mouvement de rotation sur lui-même autour d'un second axe vertical Y-Y passant par le centre de l'agitateur 17 qui est situé à mi-distance entre l'axe vertical X-X et la paroi interne de la cuve 1. Enfin, à la partie supérieure de la cuve 1, il est prévu un groupe moteur M destiné à entraîner en rotation l'agitateur 17 autour de ses deux axes X-X et Y-Y.

L'agitateur 17 comprend deux barres verticales 18 et 19 espacées l'une de l'autre d'une distance légèrement inférieure au rayon intérieur de la

cuve 1. Les deux barres 18 et 19 sont réunies l'une à l'autre par deux tiges d'extrémité horizontales respectivement supérieure 20 et inférieure 21, et par des entretoises intermédiaires inclinées 22 réparties sur la
5 hauteur de l'agitateur 17. D'une manière avantageuse, l'ensemble des barres et des tiges de l'agitateur 17 forme des moyens racleurs.

Le groupe moteur M comprend un moteur 25, du type électrique par exemple, accouplé à un dispositif 26
10 réducteur de vitesse et de renvoi d'angle dont l'arbre de sortie 28 s'étend verticalement et est accouplé en rotation à un système d'entraînement planétaire 29 relié à l'agitateur 17. Plus précisément, le moteur 25 et le dispositif 26 sont situés à l'extérieur de la cuve 1, et
15 ils sont supportés par une platine 30 fixée au couvercle 11 par des moyens de fixation 31. L'arbre de sortie 28, qui matérialise le premier axe vertical de rotation X-X de l'agitateur 17, est aligné sur un axe passant par le centre de la cuve 1. L'arbre 28 pénètre à l'intérieur de
20 la cuve 1 par une ouverture centrale 32 du couvercle 11. Le système d'entraînement planétaire 29 est constitué d'un boîtier creux 33 logé dans la partie supérieure de la cuve 1, centré sur l'axe vertical X-X et solidaire en rotation de l'arbre 28 par des moyens 34, connus en soi.
25 Le boîtier 33 supporte en rotation un arbre vertical 35 par des moyens 36, connus en soi. Cet arbre 35 matérialise le second axe de rotation Y-Y de l'agitateur 17, et il fait saillie à l'extérieur du boîtier 33 pour être rendu solidaire de l'agitateur 17 par des moyens 38,
30 connus en soi, qui sont montés dans la partie médiane de la tige d'extrémité supérieure 20 de l'agitateur 17. La transmission de mouvement entre les deux arbres 28 et 35 est assurée par un pignon menant 28a, coaxial et solidaire de l'arbre 28, qui engrène un pignon mené 35a,
35 coaxial et solidaire de l'arbre 35.

L'équipement de la cuve 1 est complété par une

sonde 40 qui permet de prélever, de manière stérile, une fraction du produit en cours de culture. En se reportant à la figure 2, cette sonde 40 est formée d'une tige 42 terminée, à une extrémité, par une coupelle de réception 5 43 et, à l'autre extrémité, par une collerette 44. Cette sonde 40 peut être introduite à l'intérieur de la cuve 1 par une ouverture latérale 45 située à mi-hauteur de la cuve 1, et après avoir traversé une chambre 46 prolongée par un canal 47 qui débouche dans l'ouverture 45. La 10 chambre 46 est formée dans le corps d'une première pièce 48, et le canal 47 est formé dans le corps d'une seconde pièce 49 fixée sur la cuve 1 autour de l'ouverture 45. La première pièce 48 est fixée de manière amovible à la seconde pièce 49 au moyen d'un écrou 50. Des premiers 15 moyens d'obturation 51a manoeuvrés par un levier 52a sont logés à l'intérieur de la chambre 46 vers l'extrémité de celle-ci qui débouche dans le canal 47, et des seconds moyens d'obturation 51b manoeuvrés par un levier 52b sont logés à l'intérieur du canal 47. A titre d'exemple, 20 chacune des pièces 48 et 49 peut être constituée par une vanne quart de tour à boisseau sphérique, ce dernier constituant chaque moyen d'obturation précité 51a et 51b.

Le couvercle 11 de la cuve 1 (figure 1) est percé d'une ouverture 55 dans laquelle se visse un 25 bouchon de fermeture 56 traversé par un conduit d'entrée 57 pour l'introduction de solutions dans la cuve 1.

Le réacteur est équipé d'un circuit de circulation 60 d'un gaz, tel que l'air, au travers de la 30 cuve 1. Ce circuit 60, illustré schématiquement à la figure 4, se scinde en un circuit d'entrée 60a situé en amont de la cuve 1 et en un circuit de sortie 60b situé en aval de la cuve 1, en considérant le sens d'écoulement de l'air.

35 Le circuit d'entrée 60a comprend un conduit c1 dont une extrémité est raccordée sur la sortie d'une

source de distribution d'air 61 avec interposition d'un débitmètre massique 62 pour réguler et mesurer le débit d'air injecté dans la cuve 1. L'autre extrémité du conduit c1 est raccordée sur l'entrée d'une batterie 5 chaude 63 avec interposition d'une électro-vanne v1. La batterie chaude 63 comporte plusieurs résistances r reliées à une source de tension (non représentée) et destinées à réchauffer l'air. Un conduit c2 raccordé, à une extrémité, sur la sortie de la batterie chaude 63, 10 traverse une batterie froide 64 et est raccordé, à son autre extrémité, sur l'entrée d'une chambre de mesure CM1. Un conduit c3 raccordé, à une extrémité, sur la sortie de la chambre CM1 est raccordé à son autre extrémité, sur une entrée de la cuve 1 avec interposition 15 de deux électro-vannes v2 et v3. Cette entrée est formée par une ouverture centrale 65 (figure 1) ménagée dans la porte 10. Un diffuseur d'air 66 est branché sur cette ouverture 65, côté intérieur de la porte 10, pour assurer une diffusion de l'air au travers de toute la surface de 20 la grille 15.

Un circuit d'humidification 68 de l'air est placé en amont de la batterie chaude 63 et il comprend une enceinte fermée 69. Un conduit c5 débouche, à une extrémité, dans le fond de l'enceinte 69, et il est 25 raccordé, à son autre extrémité, au conduit c1 précité en un point situé en amont de l'électro-vanne v1 et avec interposition d'une électro-vanne v5 à membrane biologique. L'enceinte 69 est alimentée en eau stérile par un circuit 70 comprenant un ensemble 71 constitué 30 d'un pré-filtre, d'un adoucisseur et d'un filtre stérilisant, par exemple. Un conduit c6 est branché, à une extrémité, sur la sortie de l'ensemble 71, alors que son autre extrémité débouche à l'intérieur de l'enceinte 69 avec interposition d'une électro-vanne v6 commandée 35 par un capteur 74 pour maintenir un niveau d'eau sensiblement constant à l'intérieur de l'enceinte 69. Un

conduit c7 est raccordé, à une extrémité, à l'entrée de l'ensemble 71 et, à son autre extrémité, à une source 72 d'eau non-stérile. Enfin, un serpentin 75 est immergé dans l'eau stérile contenue dans l'enceinte 69, et dans lequel circule de l'eau non-stérile prélevée de la source 72 par un conduit c8 avec interposition d'une électrovanne v8. L'eau qui circule dans le serpentin 75 permet d'abaisser la température de l'eau stérile contenue dans l'enceinte 69, alors qu'une résistance R située dans le fond de cette enceinte 69 permet de relever ladite température.

La batterie froide 64 est constituée par une enceinte fermée 79, en forme de U, associée à un circuit 80 de circulation d'une eau glycolée, par exemple, provenant d'un groupe froid 81 qui alimente l'enceinte 79 par une vanne motorisée v10 à 3 voies. Un conduit c10 achemine l'eau à une entrée de l'enceinte 79 au travers de deux voies de la vanne v10. Un conduit c11 est branché sur une sortie de l'enceinte 79 pour ramener l'eau vers le groupe froid 81, et un conduit c12 est branché entre la troisième voie de la vanne v10 et le conduit c11 pour court-circuiter l'enceinte 79.

Le circuit de sortie 60b du circuit 60 de circulation d'air au travers de la cuve 1, comprend un conduit c15 qui est raccordé, à une extrémité, autour d'une ouverture 85 du couvercle 11 de la cuve 1 (figure 1) et, à l'autre extrémité, à l'entrée d'une chambre de mesure CM2 dont la sortie est reliée par un conduit c16 à l'entrée d'un condenseur C dont la sortie est reliée à l'extérieur par un conduit c17.

En se reportant toujours à la figure 4, un circuit 90 assure une circulation d'eau à l'intérieur de la double enveloppe 3 de la cuve 1. Ce circuit 90 est un circuit fermé comprenant un échangeur de chaleur 91 relié par un conduit c20 à l'entrée d'une chambre de mesure CM3 dont la sortie est raccordée autour de l'orifice

d'entrée 4 de la double enveloppe 3, et par un conduit c21 à l'orifice de sortie 5 de la double enveloppe 3 avec interposition d'une pompe de circulation P.

5 Le réacteur est équipé d'un système de contrôle et de régulation de la température du produit en cours de culture.

10 Ce contrôle est assuré par deux capteurs de température supérieur 100 et inférieur 101 (figure 1) fixés sur la paroi latérale de la cuve 1 pour mesurer en permanence la température à la périphérie du produit, et par un capteur de température intermédiaire 102

15 déplaçable à l'intérieur de la cuve pour mesurer en permanence la température au coeur du produit en culture. En se reportant plus particulièrement à la figure 3, le capteur intermédiaire 102 est constitué par une sonde dont une extrémité 102a pénètre à l'intérieur de la cuve 1 par une ouverture latérale 104 après avoir

20 traversé un élément tubulaire 105 rapporté autour de l'ouverture 104. L'autre extrémité 102b de la sonde qui fait saillie à l'extérieur de l'élément 105 est fixée, par des moyens 106, à l'extrémité d'une tige de liaison 107 dont l'autre extrémité est fixée à l'extrémité d'une

25 tige de piston d'un vérin 110, du type hydraulique par exemple. Le corps du vérin 110 s'étend parallèlement à l'élément tubulaire 105 et est fixé sur celui-ci au moyen d'une chape 110a, par exemple. L'actionnement du vérin 110 permet de déplacer le capteur 102 de manière à ce que son extrémité 102a puisse au moins atteindre le centre de

30 la cuve 1.

Le contrôle de la température du produit en cours de culture peut également s'effectuer à partir d'un capteur 115 fixé sur la porte 10 de la cuve 1 (figure 1) pour mesurer en permanence la température de l'air à

35 l'entrée de la cuve 1.

Les capteurs de température 100, 101, 102 et

115 sont reliés à un ordinateur central 120 (figure 4) piloté par un logiciel enregistré dans une mémoire pour traiter toutes les valeurs mesurées par ces capteurs en fonction de valeurs de consignes prédéterminées, de manière à assurer la régulation de la température du produit en cours de culture sur la base des températures du produit prélevées par les capteurs 100, 101 et 102 ou de la température de l'air à l'entrée de la cuve. Cette régulation est effectuée dans les deux cas en jouant sur la température de l'air à l'entrée de la cuve 1 par :

- la mise en circuit d'une ou plusieurs des résistances r de la batterie chaude 63 pour réchauffer l'air avant son entrée dans la cuve 1,
- la commande de l'électro-vanne v10 de la batterie froide 64 pour faire circuler l'eau provenant du groupe froid 81 à l'intérieur de l'enceinte 79 de la batterie pour refroidir l'air avant son entrée dans la cuve 1,
- la commande du débitmètre massique 62 pour augmenter ou diminuer le débit d'air dans le circuit de circulation d'air 60 au travers de la cuve 1, et/ou
- l'actionnement du groupe moteur M pour commander des cycles d'agitation de l'agitateur rotatif 17 à l'intérieur de la cuve 1.

D'une manière générale, ces actions pour assurer la régulation de la température du produit en culture peuvent être hiérarchisées au niveau du logiciel enregistré dans le ordinateur 120 en fonction par exemple du milieu et du microorganisme qui sont utilisés. Ainsi, le manipulateur peut par exemple donner la priorité d'une action sur une augmentation ou une diminution du débit d'air et, si cela n'est pas suffisant, commander une action sur la batterie froide ou chaude, puis en dernier ressort en commandant des cycles d'agitation.

En parallèle, la température de l'eau qui

circule dans la double enveloppe 3 est contrôlée par un capteur de température 116 situé dans la chambre de mesure CM3 du circuit 90 de circulation d'eau et relié au calculateur 120. La régulation de cette température est effectuée par injection de vapeur à l'intérieur de l'échangeur de chaleur 91 par l'intermédiaire d'une électro-vanne v12 lorsque l'on veut réchauffer l'eau et par injection d'eau froide dans le conduit c21 au travers d'une électro-vanne v13 lorsque l'on veut refroidir l'eau. La température de l'eau est généralement voisine de celle à laquelle doit se dérouler la culture du produit à l'intérieur de la cuve 1.

Le réacteur est également équipé d'un système de contrôle et de régulation du taux d'humidité relative du produit en culture à l'intérieur de la cuve 1. Ce système comprend notamment un capteur 125 monté dans la chambre CM1 du circuit d'entrée 60a du circuit 60 de circulation d'air et qui est également relié au calculateur 120.

Le capteur d'humidité 125 permet de contrôler la teneur en eau du gaz injecté dans la cuve 1, et la régulation du taux d'humidité relative du produit en cours de culture peut être pilotée par le calculateur 120 à partir des valeurs fournies par le capteur 125 et d'une valeur de consigne, en agissant au niveau du circuit d'humidification 68 pour charger l'air de plus ou moins d'humidité avant son entrée dans la cuve 1.

D'une manière avantageuse, cette régulation peut être effectuée :

- soit par l'établissement d'un bilan massique effectué par le calculateur 120 à partir du calcul de la quantité d'eau véhiculée par l'air circulant dans le circuit de circulation 60 grâce aux valeurs données par les capteurs de température et d'humidité relative, ainsi que par le débitmètre 62, par une analyse en continu du gaz carbonique en sortie du réacteur et par le suivi de

la masse du produit en cours de culture,

- soit par la programmation au niveau du
calculateur 120 d'un profil prédéterminé d'évolution des
consignes de température, d'humidité relative et de débit
5 d'air, profil déterminé lors d'expériences précédentes.

Dans tous les cas, la régulation du taux
d'humidité est commandée par le calculateur 120 qui
assure :

- soit la mise en circuit de la résistance R
10 placée au fond de l'enceinte 69 du circuit
d'humidification 68 pour réchauffer l'eau,

- soit la commande de l'électro-vanne v8 pour
assurer une circulation d'eau froide dans le serpentin 75
immérgé dans l'enceinte d'humidification 69 pour
15 refroidir l'eau,

de manière à ce que l'air se charge plus ou
moins d'humidité suivant la température de l'eau.

Pour des raisons de simplification, les
différentes liaisons entre le calculateur, les différents
20 capteurs et les électro-vannes n'ont pas été représentées
en détail.

Il est à noter que deux capteurs de
température 127 et de pression 128 sont montés dans la
chambre CM2 du circuit de sortie 60b du circuit de
25 circulation d'air 60. Le capteur de température 127 peut
être utilisé pour contrôler la température du produit en
culture dans la cuve 1, et le capteur de pression 128
permet de contrôler la pression à l'intérieur de la
cuve 1 et entraîner, si nécessaire, une procédure d'arrêt
30 du réacteur. Ces capteurs 127 et 128 sont également
reliés au calculateur central 120.

L'équipement du réacteur est complété par des
dispositifs de stérilisation de manière à conduire un
processus de fermentation à l'état solide dans des
35 conditions parfaitement stériles, dispositifs qui sont
décrits ci-après.

Un filtre F1 est intercalé dans le conduit c1 du circuit d'entrée 60a du circuit 60 de circulation d'air. Ce filtre F1 est monté entre le débitmètre 62 et la batterie chaude 63, avec deux électro-vannes v30 et v31 placées en amont et en aval du filtre F1. Un conduit d'évacuation c32, avec interposition d'une électro-vanne v32, fait communiquer le filtre F1 avec l'extérieur.

Un conduit de dérivation c33 dans lequel est intercalé une électro-vanne v33 débouche, à une extrémité, dans le conduit c1 entre la vanne v30 et l'entrée du filtre F1 et, à l'autre extrémité, entre les deux vannes v2 et v3 placées dans le conduit c3 qui débouche dans la porte 10 de la cuve 1. Ce conduit de dérivation c33 permet de court-circuiter la batterie chaude 63, la batterie froide 64 et le circuit d'humidification lors d'une opération de stérilisation.

Un filtre F2 est intercalé dans le conduit c17 à la sortie du condenseur C du circuit de sortie 60b du circuit 60 de circulation d'air, avec interposition d'une électro-vanne v35 en aval du filtre F2. Un conduit d'évacuation c36 avec interposition d'une électro-vanne v36 fait communiquer le filtre F2 avec l'extérieur.

Une entrée V1 de vapeur d'eau, avec interposition d'une électro-vanne v40, débouche dans le conduit c3 du circuit d'entrée 60a du circuit de circulation d'air 60 entre les deux vannes v2 et v3, pour effectuer la stérilisation du filtre F1 par le conduit c33, des conduits c1, c5 et c3 (la vanne v30 restant fermée) du circuit d'entrée 60a, de la cuve 1, des conduits c15, c16 et c17 et du filtre F2 du circuit de sortie 60b.

Une entrée V2 de vapeur d'eau, avec interposition d'une électro-vanne v42, débouche dans le conduit c20 du circuit 90 de circulation d'eau dans la double enveloppe 3 de la cuve 1. Cette entrée de vapeur

d'eau s'effectue entre la chambre CM3 et une électro-
vanne v43 interposée dans le conduit c20. Un conduit
d'évacuation c44 de la vapeur d'eau, après circulation
dans la double enveloppe 3, se raccorde au conduit c21
5 avec interposition d'une électro-vanne v44, alors qu'une
électro-vanne v45 est placée dans le conduit c21 entre le
point de raccordement du conduit c44 et la pompe de
circulation P.

Comme cela a été décrit en référence à la
10 figure 1, la cuve 1 comporte un conduit d'entrée 57 au
niveau de son couvercle 11 pour introduire des solutions
à l'intérieur de la cuve. Ce conduit 57 est également
associé à un circuit de stérilisation d'entrée 130 qui
comprend une électro-vanne v50 interposée dans le
15 conduit, et deux circuits de dérivation c51 et c52. Le
circuit de dérivation c51 est relié à une entrée V3 de
vapeur d'eau avec interposition d'une électro-vanne v51,
alors que le conduit de dérivation c52 communique avec
l'extérieur avec interposition d'une électro-vanne v52.

20 Des circuits de stérilisation sont également
prévus au niveau de la sonde de prélèvement 40 et de la
sonde de température 102.

En se reportant à la figure 2, il est prévu un
conduit d'entrée c60 qui débouche dans la chambre 46, et
25 un conduit de sortie c61 qui débouche dans le canal 47,
conduits qui sont utilisés pour injecter et évacuer de la
vapeur d'eau, dans des conditions qui seront précisées
plus loin.

D'une manière similaire, en se reportant à la
30 figure 3, le conduit 105 qui est traversé par la
sonde 102 peut être stérilisé par injection de vapeur au
travers d'un conduit d'entrée c62 et évacuation par un
conduit de sortie c63, ces deux conduits débouchant à
l'intérieur de l'élément tubulaire 105, vers les deux
35 extrémités de celui-ci.

Selon un mode préférentiel de réalisation du

circuit d'entrée 60a du circuit 60 de circulation de l'air, comme cela est représenté sur la figure 4, il est à noter que la batterie froide 64 se situe après la batterie chaude 63, en considérant le sens de l'écoulement de l'air. Cette disposition permet d'assurer une meilleure régulation de la température et de l'humidité relative de l'air à l'entrée de la cuve 1.

Enfin, selon un mode de réalisation préférentiel, la cuve 1 et l'ensemble des circuits, dispositifs et systèmes dont elle est équipée sont solidaires d'un cadre vertical S matérialisé schématiquement en traits mixtes sur la figure 4. Ce cadre vertical S repose avantageusement sur le sol par l'intermédiaire de plusieurs capteurs de masse 135 qui permettent de mesurer en continu la masse du produit en cours de culture pour établir le bilan massique dont il a été précédemment fait référence pour la régulation du taux d'humidité relative du produit en cours de culture.

A titre d'exemple, le diamètre intérieur de la cuve 1 est de 360 mm et sa paroi latérale s'étend sur une hauteur de l'ordre de 850 mm, ce qui lui donne une capacité d'environ 90 litres. Le moteur 25 de l'agitateur 17 a par exemple une puissance de 1500 W, et l'agitateur 17 peut être entraîné en rotation autour de l'axe X-X à une vitesse de l'ordre de 54 t/min et autour de l'axe Y-Y à une vitesse de l'ordre de 18 t/min.

Il va être maintenant décrit le fonctionnement général du réacteur tel que précédemment décrit en s'appuyant sur un exemple de culture.

D'une manière générale, un certain nombre de séquences doivent être respectées avant le déroulement de la culture proprement dite en milieu solide, pour que cette culture puisse se dérouler dans des conditions parfaitement stériles.

Une première séquence consiste à effectuer une stérilisation dite à vide de la cuve 1 et de l'ensemble

de son équipement. Cette opération s'effectue en injectant de la vapeur d'eau par l'entrée V1 du circuit d'entrée 60a du circuit 60 de circulation d'air. La vanne v40 associée à l'entrée V1 est par conséquent ouverte, les vannes v2 et v3 du conduit c3 sont respectivement fermée et ouverte, la vanne v33 du conduit de dérivation c33 est ouverte, et les vannes v1, v5 et v30 étant fermées (la vanne v31 restant ouverte). Dans ces conditions, de la vapeur d'eau est injectée par l'intermédiaire du conduit c3 à l'intérieur de la cuve 1 en pénétrant dans celle-ci par l'ouverture d'entrée 65 prévue dans la porte 10. La vapeur d'eau est ensuite évacuée de la cuve 1 par le conduit c15 du circuit de sortie 60b du circuit 60 de circulation d'air. La vapeur d'eau, en sortie de la cuve 1, traverse la chambre de mesure CM2, le condenseur C et le filtre de sortie F2, avant d'être évacuée vers l'extérieur par l'intermédiaire du conduit c36 et de la vanne v36 qui est en position d'ouverture.

La vapeur d'eau injectée par l'entrée V1 circule également à travers le conduit de dérivation c33 du circuit d'entrée 60a du circuit 60 de circulation d'air pour stériliser le filtre d'entrée F1 avant d'être évacuée vers l'extérieur par le conduit c32 et la vanne v32 qui est en position d'ouverture. La mise en circuit du conduit de dérivation c33 et la fermeture des vannes V31, en sortie du filtre d'entrée F1, et la vanne v2, en sortie de la chambre de mesure CM1, permettent de court-circuiter la batterie chaude 63, la batterie froide 64 et l'humidificateur 68. Cette partie du circuit d'entrée 60a peut être stérilisée à part, par exemple au démarrage de l'installation par une solution de formol. Par la suite, cette partie est stérilisée en permanence, étant donné qu'elle reçoit de l'air stérilisé par le filtre d'entrée F1, et de la vapeur d'eau stérile produite à partir de l'humidificateur 68.

La vapeur d'eau injectée dans la cuve 1 pénètre également à l'intérieur du conduit d'entrée 57 prévu au niveau du couvercle 1' de la cuve 1 pour y introduire des solutions. La vanne v50 placée dans ce conduit 57 est ouverte ainsi que la vanne v52 du conduit d'évacuation c52, alors que la vanne v51 du conduit c51 est fermée. Dans ces conditions, la vapeur d'eau qui circule dans le conduit 57 permet de stériliser celui-ci avant de s'évacuer par le conduit c52.

10 Enfin, le circuit 90 de circulation d'eau à l'intérieur de la double enveloppe 3 de la paroi latérale de la cuve est stérilisé par injection de vapeur par l'entrée V2 et la vanne v42 dans le conduit c20. La vapeur d'eau se dirige vers la chambre de mesure CM3 par suite de la fermeture de la vanne v43 placée dans ce conduit c20. La vapeur d'eau pénètre à l'intérieur de la double enveloppe 3 par l'entrée 4 et s'évacue par la sortie 5 de la cuve 1 qui communique avec le conduit c21 avant de s'évacuer par la vanne v44 ouverte du conduit d'évacuation c44, les vannes v13 et v45 étant fermées.

20 Cette opération de stérilisation est effectuée pendant une durée de 30 minutes environ et à une température de l'ordre de 120° par exemple.

La séquence suivante a pour objet de sécher les filtres d'entrée F1 et de sortie F2. Pour cela, la source 61 de distribution d'air est activée pour sécher dans un premier temps le filtre d'entrée F1. L'air passe dans le conduit c1, traverse la vanne ouverte v30 pour pénétrer à l'intérieur du filtre F1 et ressortir par le conduit d'évacuation c32 et la vanne v32 ouverte, alors que la vanne v31, à la sortie du filtre F1, est fermée, ce qui permet d'isoler le filtre F1 du reste du circuit d'entrée 60a du circuit 60 de circulation d'air.

35 Ensuite, la vanne v32 est fermée et la vanne v31 est ouverte pour que l'air traverse le filtre d'entrée F1 et parvienne jusqu'au filtre de sortie F2

situé dans le circuit de sortie 60b du circuit 60 de circulation d'air. Concrètement, après avoir traversé le filtre F1, l'air est acheminé par le conduit c1 jusqu'à la batterie chaude 63 (vanne v1 ouverte et vannes v5 et v7 fermées pour isoler le circuit d'humidification 68).
5 Après avoir traversé la batterie chaude 63, l'air est acheminé par le conduit c2 au travers de la batterie froide 64 jusqu'à la chambre de mesure CM1. L'air est ensuite acheminé par le conduit c3 jusqu'à l'entrée de la cuve 1 (vannes v2 et v3 ouvertes, et vanne v40 fermée).
10 L'air est ensuite évacué de la cuve 1 par le conduit c15 et est acheminé au travers de la chambre de mesure CM2 et le condenseur C, jusqu'à l'entrée du filtre F2, avant d'être évacué par le conduit c36 et la vanne v36 ouverte,
15 la vanne v35 restant fermée.

A titre indicatif, le séchage des filtres d'entrée F1 et de sortie F2 s'effectue pendant une durée de cinq minutes environ.

La suite du fonctionnement du réacteur va être décrite dans le cas de la production de spores de "trichoderma harzianum" sur des pulpes de betterave, par exemple, qui forment le milieu solide.

Concrètement, des pulpes de betterave sèches sont introduites dans la cuve 1 par l'ouverture d'entrée 55 du couvercle 11, le bouchon de fermeture 56 de cette ouverture ayant été enlevé. On ajoute ensuite un complément minéral sous forme d'une solution composée de CaCl₂ (1 g/l) de KH₂PO₄ (1p/l), de (NH₄)₂SO₄ (3,25 g/l) et d'urée (0,75g/l). A titre d'exemple, on introduit dans la cuve 1 huit kilos de pulpes de betterave sèches et douze litres de complément minéral.

Une fois le milieu de culture introduit dans la cuve 1, on procède à sa stérilisation. Cette opération s'effectue globalement dans les mêmes conditions que l'opération de stérilisation à vide décrite précédemment.
35 A titre indicatif, cette opération dure pendant environ

30 minutes, s'effectue à une température de l'ordre de 120°, avec agitation permanente du milieu à l'aide de l'agitateur rotatif 17.

Une fois cette opération de stérilisation du milieu effectuée, on procède à nouveau à une opération de séchage des filtres d'entrée F1 et de sortie F2, d'une manière semblable à celle décrite précédemment.

Ensuite, on procède à une opération de refroidissement rapide pour abaisser la température à l'intérieur de la cuve 1. Cette opération de refroidissement est réalisée en actionnant le circuit 90 pour assurer une circulation forcée d'eau froide dans la double enveloppe 3, jusqu'à ce que la température de la cuve 1 soit abaissée à une température de consignes fixée pour la fermentation. Pour cela, de l'eau froide est injectée par la vanne v13 dans le conduit c21, les vannes v43 et v45 étant ouvertes, alors que la vanne v44 est fermée. Pendant cette opération de refroidissement, l'agitateur 17 est en fonctionnement, et on injecte également de l'air à l'intérieur de la cuve 1 afin d'éviter une mise sous vide. Ensuite, on procède à l'inoculation d'un fermenteur qui est préparé à partir d'une solution concentrée de spores de "trichoderma harzianum", de manière à introduire 210^7 spores/gramme de pulpes de betterave sèches. Cette solution préparée selon des techniques connues est ensuite mélangée à un volume d'eau stérile afin d'obtenir la concentration voulue en fonction de la masse de pulpes de betterave sèches préalablement introduite dans la cuve 1. L'inoculum est ensuite introduit stérilement à l'intérieur de la cuve 1 par l'intermédiaire du conduit 57 qui traverse le bouchon 56 du couvercle 11 de la cuve 1. Une fois l'inoculation effectuée, la vanne v50 située dans le conduit d'entrée 57 est fermée. Ensuite, on prend la précaution de restériliser ce conduit 57 en introduisant de la vapeur d'eau par l'entrée V3 avec évacuation par le conduit c52,

les vannes v51 et v52 étant alors ouvertes et la vanne v50 fermée.

Il est à noter que lors de l'introduction de l'inoculum dans la cuve, l'agitateur 17 est en action pour obtenir une bonne répartition du microorganisme dans toute la masse du milieu solide.

La culture peut alors commencer sous le contrôle des systèmes de régulation de la température et du taux d'humidité relative du produit en cours de culture, ces régulations étant primordiales dans le cas d'une fermentation en milieu solide.

D'une manière générale, les capteurs de température 100 et 101 permettent de connaître à tout instant la température à la périphérie de la masse du produit en culture, alors que la sonde de température 102 permet de connaître la température au coeur du produit. Pour cela, le vérin 110 est actionné, ce qui implique que l'agitateur 17 n'est pas en rotation. Le capteur de température 115 situé au niveau de la porte 10 de la cuve 1 permet également de contrôler la température du produit en mesurant la température de l'air injecté à l'intérieur de la cuve 1.

Le logiciel enregistré dans la mémoire du calculateur 120 peut assurer le pilotage de la régulation de la température de la culture en prenant en compte les informations recueillies soit à partir de la sonde 102 qui mesure la température au coeur du produit, soit à partir du capteur 115 qui mesure la température de l'air à l'entrée de la cuve 1. Dans les deux cas, le calculateur 120, après traitement de ces informations, peut agir :

- au niveau de la batterie chaude 63 pour augmenter ou diminuer le nombre de résistances électriques \underline{r} qui sont mises sous tension pour augmenter ou abaisser la température de l'air injecté dans la cuve 1,

- au niveau de la batterie froide 64 pour refroidir l'air injecter à l'intérieur de la cuve 1 en commandant l'électro-vanne v10,

5 - au niveau du débitmètre 62 pour augmenter ou diminuer le débit d'air injecté à l'intérieur de la cuve 1, et/ou

- au niveau du groupe moteur M pour commander des cycles d'agitation de l'agitateur 17.

10 Comme cela a été précédemment indiqué, ces différentes actions peuvent être hiérarchisées en mettant par exemple la priorité sur une augmentation ou une diminution du débit d'air puis, si cela n'est pas suffisant, provoquer une action de la batterie froide ou de la batterie chaude, puis en dernier lieu, commander
15 des cycles d'agitation.

En parallèle, on effectue également une régulation de la teneur en eau du milieu de culture pendant la fermentation, cette régulation pouvant être avantageusement effectuée soit en établissant un bilan
20 massique tout au long de la fermentation, soit à partir d'un profil programmé à partir d'expériences antérieures, comme indiqué précédemment.

D'une manière générale, cette régulation s'effectue en agissant soit sur la résistance chauffante
25 R du circuit d'humidification 68, soit en commandant l'ouverture de la vanne v8 du circuit de circulation d'eau froide 70 dans le serpentin 75 situé dans l'enceinte d'humidification 69.

Au cours de la culture du produit, il est
30 possible d'en prélever une partie par l'intermédiaire de la sonde de prélèvement 40, l'agitateur 17 n'étant pas en action. Pour cela, on ouvre les deux moyens obturateurs 51a et 52a de manière à pouvoir introduire la sonde 40 au travers de la chambre 46 et du canal 47,
35 jusqu'à ce que le collet 44 de la tige 42 de la sonde 40 vienne obturer l'extrémité ouverte de la chambre 46. En

pénétrant dans la masse du produit, la sonde en prélève une partie par l'intermédiaire de la coupelle 43, et l'on retire ensuite la sonde 40 jusqu'à amener celle-ci à l'intérieur de la chambre 46. On ferme ensuite les deux obturateurs 51a et 52a en agissant respectivement sur les deux leviers 51b et 52b. On désolidarise ensuite les deux pièces 48 et 49 par l'intermédiaire de l'écrou 50, ce qui permet de conserver le produit extrait à l'intérieur de la chambre 46 et de le maintenir dans une atmosphère
10 stérile avant d'être examiné.

Dans l'exemple considéré ici, la culture est maintenue pendant environ 80 heures.

A la fin de la culture, l'ensemble du milieu de culture peut être séché directement à l'intérieur de la cuve 1 par une circulation d'air sec à la température souhaitée. Dans cet exemple, la culture est séchée à une température de 30° environ avec un air n'excédant pas 10 % d'humidité relative, et avec une agitation intermittente toutes les heures, pendant 5 minutes. Lors
15 de la procédure de séchage, l'air stérile passe directement sur les batteries chaude 63 et froide 64, sans passer par le circuit d'humidification 68.

Toutes les séquences décrites précédemment pour conduire un processus de fermentation à l'état solide sont pilotées par le calculateur 120, mais elles peuvent être commandées en totalité ou en partie
25 seulement de manière manuelle par un opérateur.

D'une manière générale, il est prévu un ensemble de sécurités, comme celles déjà assurées par les soupapes 7 et 9, pour éviter tout déclenchement inopiné d'une séquence pendant le déroulement d'une autre séquence, ces sécurités pouvant être gérées par le logiciel du calculateur 120.
30

L'invention n'est nullement limitée au mode de réalisation décrit précédemment et donné à titre
35 d'exemple. Il est en effet possible d'équiper la cuve 1

avec un couvercle 11 du type pivotant par exemple, et de prévoir un hublot au niveau de la cuve 1 pour examiner le produit en cours de culture et modifier éventuellement le déroulement du processus de fermentation.

REVENDICATIONS

1. Réacteur pour conduire de façon stérile des procédés de fermentation d'un produit à l'état solide, du type comprenant une cuve cylindrique à paroi latérale formée d'une double enveloppe, une porte destinée à fermer, de manière étanche, la face d'extrémité inférieure de la cuve, une grille située vers le fond de la cuve, un agitateur rotatif situé au-dessus de la grille, un circuit de circulation d'un gaz au travers de la cuve, et des systèmes de contrôle et de régulation de la température et du taux d'humidité du produit en cours de culture, caractérisé en ce que la face d'extrémité supérieure de la cuve (1) est fermée, de manière étanche, par un couvercle (11), en ce que le circuit (60) de circulation du gaz au travers de la cuve (1) comprend un circuit d'entrée (60a) raccordé sur une ouverture (65) prévue dans la porte (10) et un circuit de sortie (60b) raccordé sur une ouverture (85) prévue dans le couvercle (11), le circuit d'entrée (60a) comprenant en série au moins une batterie chaude (63) et une batterie froide (64) pour réchauffer ou refroidir le gaz provenant d'une source de distribution (61), et un circuit d'humidification (68) pour charger le gaz de plus ou moins d'humidité, en ce que les systèmes de contrôle et de régulation de la température et de l'humidité du produit en cours de culture comprennent au moins plusieurs capteurs de température (100, 101, 102) situés au niveau de la cuve (1), un capteur de température (115) et un capteur d'humidité relative (125) situés dans le circuit d'entrée (60a) du circuit (60) de circulation du gaz et des moyens de calcul (120) pour traiter les informations délivrées par lesdits capteurs (100, 101, 102, 115, 125) et commander la batterie chaude (63), la batterie froide (64), le circuit d'humidification (68) et/ou des cycles de rotation de l'agitateur (17), et en ce qu'il comprend également des dispositifs de

stérilisation de la cuve (1) et de l'ensemble des conduits du circuit (60) de circulation du gaz, de manière à ce que le procédé de fermentation puisse être conduit dans des conditions parfaitement stériles.

5 2. Réacteur selon la revendication 1, caractérisé en ce que la porte (10) de la cuve (1) est articulée autour d'une charnière (12) fixée à la cuve (1), ladite porte (10) supportant la grille (15), et en ce qu'un joint torique (13) assure l'étanchéité en
10 position fermée de la porte (10).

 3. Réacteur selon la revendication 1 ou 2, caractérisé en ce qu'un diffuseur de gaz (66) est branché sur l'ouverture d'entrée (65) de la porte (10) pour diffuser le gaz au travers de toute la surface de la
15 grille (15).

 4. Réacteur selon l'une quelconque des revendications précédentes, caractérisé en ce que l'agitateur (17) est animé d'un mouvement de rotation autour d'un premier axe vertical (X-X) passant par le
20 centre de la cuve (1) et, simultanément, d'un mouvement de rotation sur lui-même autour d'un second axe vertical (Y-Y) passant par le centre de l'agitateur (17) situé sensiblement à mi-distance entre le premier axe vertical (X-X) et la paroi interne de la cuve (1).

25 5. Réacteur selon la revendication 4, caractérisé en ce que l'agitateur (17) est constitué de deux barres verticales (18 et 19), entretoisées, espacées l'une de l'autre d'une distance légèrement inférieure au rayon de la cuve (1) et réunies à leurs extrémités par
30 deux tiges de liaison respectivement supérieure (20) et inférieure (21).

 6. Réacteur selon la revendication 4 ou 5, caractérisé en ce que les mouvements de rotation de l'agitateur (17) sont assurés par un groupe moteur (M)
35 dont l'arbre de sortie vertical (28) matérialise le premier axe de rotation (X-X), ledit premier arbre (28)

étant accouplé en rotation à un système d'entraînement planétaire (29) qui supporte en rotation un second arbre vertical (35) qui matérialise le second axe de rotation (Y-Y) et qui est solidaire en rotation de l'agitateur (17), la transmission de mouvement entre les premier et second arbres (28 et 35) étant assurée par un pignon menant (28a), coaxial et solidaire du premier arbre (28) qui engrène un pignon mené (35a), coaxial et solidaire du second arbre (35).

10 7. Réacteur selon la revendication 6, caractérisé en ce que le groupe moteur (M) est supporté par le couvercle (11) de la cuve (1) et à l'extérieur de celle-ci, et en ce que le système d'entraînement planétaire (29) est logé dans la partie supérieure de la
15 cuve (1).

 8. Réacteur selon la revendication 1, caractérisé en ce que le système de contrôle de la température du produit en cours de culture comprend le capteur de température (102) qui est constitué par une
20 sonde mobile destinée à mesurer la température au coeur du produit.

 9. Réacteur selon la revendication 8, caractérisé en ce que le capteur de température (102) est solidaire de la tige de piston d'un vérin (110) monté à
25 l'extérieur de la cuve (1).

 10. Réacteur selon la revendication 9, caractérisé en ce que le capteur de température (102) traverse de part en part un élément tubulaire (105) rapporté sur la paroi latérale externe de la cuve (1) et
30 dont une extrémité débouche à l'intérieur de la cuve (1) par une ouverture (104).

 11. Réacteur selon l'une quelconque des revendications 8 à 10, caractérisé en ce que le système de contrôle de la température du produit en cours de
35 culture comprend également les capteurs de température (100 et 101) qui sont respectivement situés en partie

haute et en partie basse de la cuve (1) pour mesurer la température du produit à la périphérie de celui-ci.

12. Réacteur selon l'une quelconque des revendications 8 à 11, caractérisé en ce que le capteur de température (115) est supporté par la porte (10) de la cuve (1) pour mesurer la température du gaz injecté à l'entrée de la cuve (1).

13. Réacteur selon l'une quelconque des revendications 8 à 12, caractérisé en ce que le système de régulation de la température du produit en cours de culture s'effectue sur la valeur de la température du gaz à l'entrée de la cuve (1), ledit système comprenant la batterie chaude (63), la batterie froide (64), l'agitateur (17), un débitmètre massique (61) monté en sortie d'une source (60) de distribution du gaz, et en ce que la régulation de ladite température s'effectue en agissant sélectivement sur les éléments précités du système suivant les valeurs mesurées en continu par les capteurs de température (100, 101, 102, 115) et au moins une température de consigne.

14. Réacteur selon la revendication 1, caractérisé en ce que le système de contrôle du taux d'humidité relative du produit en cours de culture comprend le capteur d'humidité (125) qui est logé dans une chambre de mesure (CM1) montée dans le circuit d'entrée (60a) du circuit (60) de circulation de gaz, pour mesurer le taux d'humidité relative du gaz à l'entrée de la cuve (1).

15. Réacteur selon la revendication 14, caractérisé en ce que le système de régulation du taux d'humidité relative du produit en cours de culture s'effectue sur la valeur du taux d'humidité du gaz injecté à l'entrée de la cuve (1), ledit système comprenant le circuit d'humidification (68) pour charger le gaz de plus ou moins d'humidité, et en ce que la régulation dudit taux d'humidité est établie soit à

partir de la valeur mesurée par ledit capteur (125) et d'une valeur de consigne, soit à partir de l'établissement d'un bilan massique.

16. Réacteur selon l'une quelconque des
5 revendications précédentes, caractérisé en ce que la double enveloppe (3) de la cuve (1) communique avec l'extérieur par au moins deux ouvertures (4 et 5) sur lesquelles se raccordent les entrée-sortie d'un circuit (90) de circulation d'eau, par exemple, comprenant au
10 moins un échangeur de chaleur (91), une pompe de circulation (P) et une chambre de mesure (CM3) dans laquelle est logé un capteur de température (92).

17. Réacteur selon l'une quelconque des
15 revendications précédentes, caractérisé en ce que les dispositifs de stérilisation de la cuve (1) et de l'ensemble des conduits du circuit (60) de circulation du gaz, comprennent au moins un filtre d'entrée (F1) monté à la sortie de la source (61) de distribution du gaz située dans le circuit d'entrée (60a) du circuit (60) de
20 circulation du gaz, un filtre de sortie (F2) monté dans le circuit de sortie (60b) du circuit (60) de circulation du gaz, et une entrée (V1) de vapeur d'eau située dans le circuit d'entrée (60a) du circuit (60) de circulation de
gaz.

25 18. Réacteur selon la revendication 17, caractérisé en ce qu'un conduit de dérivation (c33), avec interposition d'une vanne de commande (V33), est branché en amont du filtre d'entrée (F1) et en aval de la chambre de mesure (CM1) où est logé un capteur (125) de mesure du
30 taux d'humidité relative du gaz avant son entrée dans la cuve (1).

19. Réacteur selon l'une quelconque des
revendications précédentes, caractérisé en ce que le couvercle (11) de la cuve (1) comprend également une
35 ouverture d'entrée (55) de produits à l'intérieur de la cuve (1), ladite ouverture étant obturable par un bouchon

de fermeture (56).

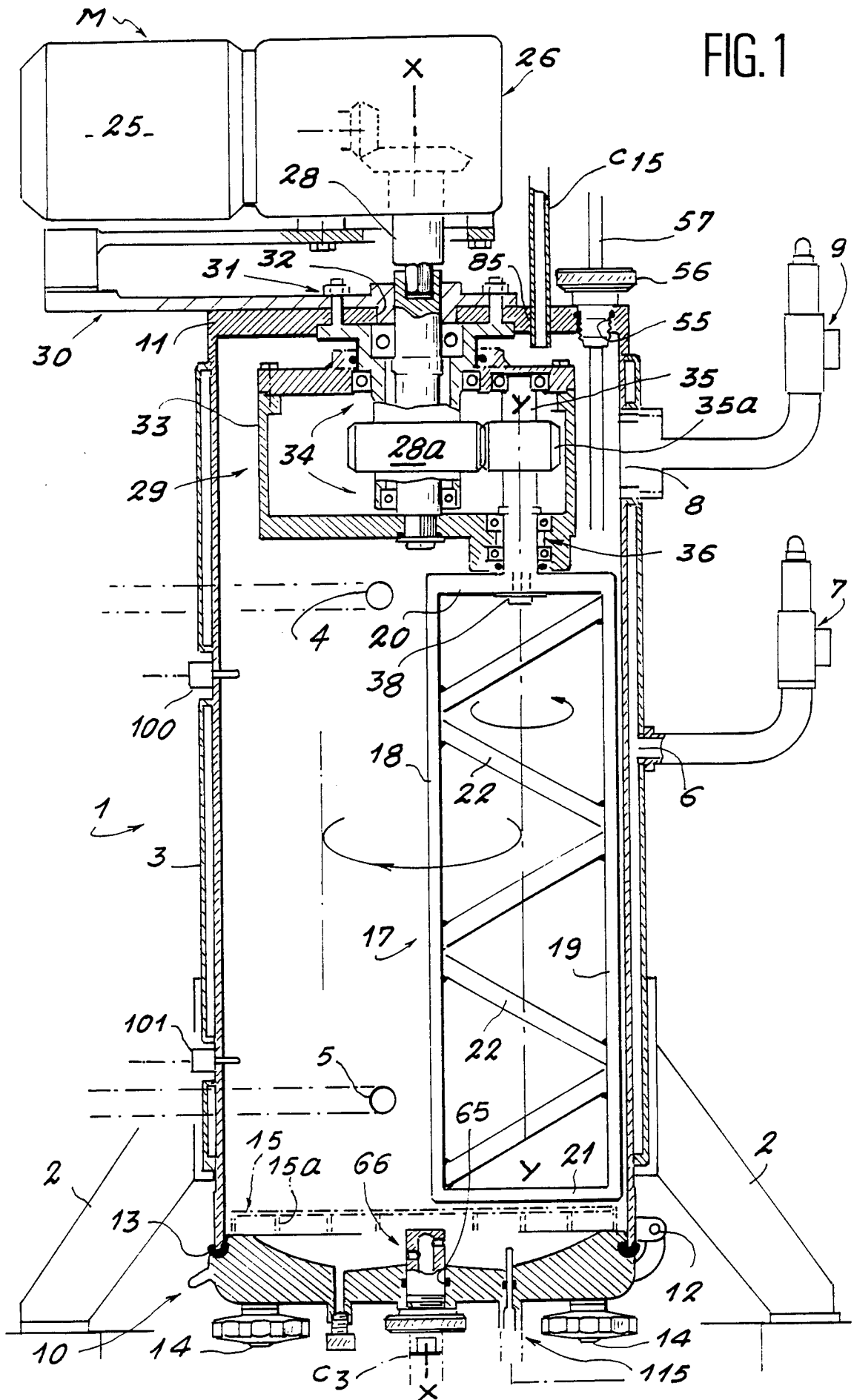
20. Réacteur selon la revendication 19, caractérisé en ce que le bouchon de fermeture (56) est traversé par un conduit d'entrée (57) par lequel peuvent
5 être introduites des solutions, ledit conduit (57) étant associé à un dispositif de stérilisation comprenant un conduit (C51) relié à une entrée (V3) pour injecter de la vapeur d'eau dans le conduit d'entrée (57) et un conduit d'évacuation (C52) de ladite vapeur, une vanne (v50)
10 étant montée dans le conduit d'entrée (57) pour isoler la cuve (1) dudit dispositif de stérilisation utilisé après chaque introduction d'une solution à l'intérieur de la cuve (1).

21. Réacteur selon l'une quelconque des
15 revendications précédentes, caractérisé en ce qu'il comprend également une sonde (40) pour prélever, de façon stérile, une fraction du produit en cours de culture.

22. Réacteur selon la revendication 21, caractérisé en ce que la sonde (40) formée d'une tige
20 (42) terminée, à une extrémité, par une coupelle de réception (43) et, à l'autre extrémité, par une collerette (44), ladite sonde (40) traversant une chambre (46) et un canal (47) respectivement formées dans deux pièces (48, 49), ladite pièce (49) étant fixée sur
25 la cuve (1) et ladite pièce (48) étant fixée, de façon amovible, par un écrou (50) à ladite pièce (49).

23. Réacteur selon la revendication 22, caractérisé en ce que des moyens obturateurs (51a, 52a) sont respectivement logés dans ladite chambre (46) et
30 dans ledit canal (47).

FIG. 1



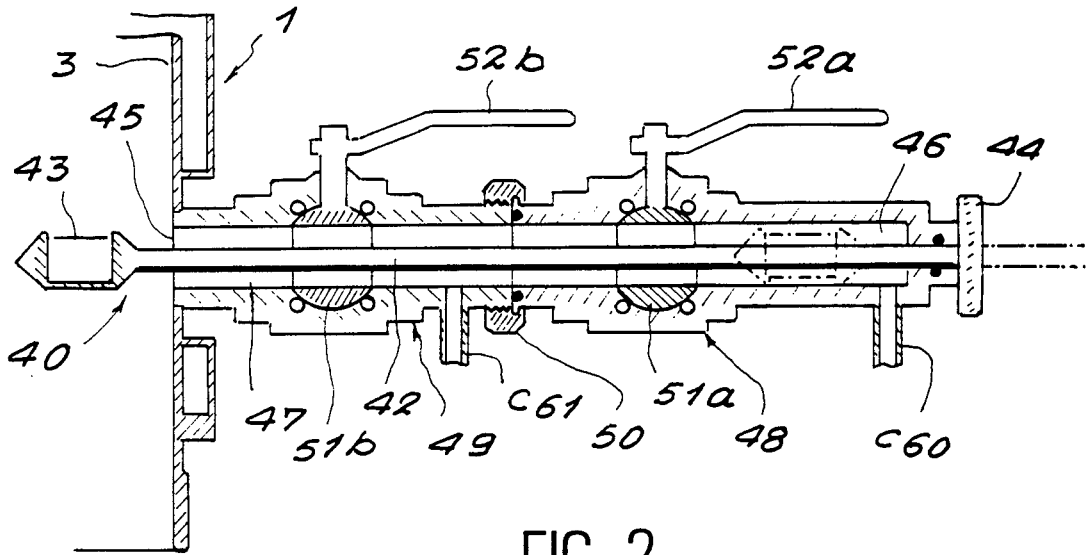


FIG. 2

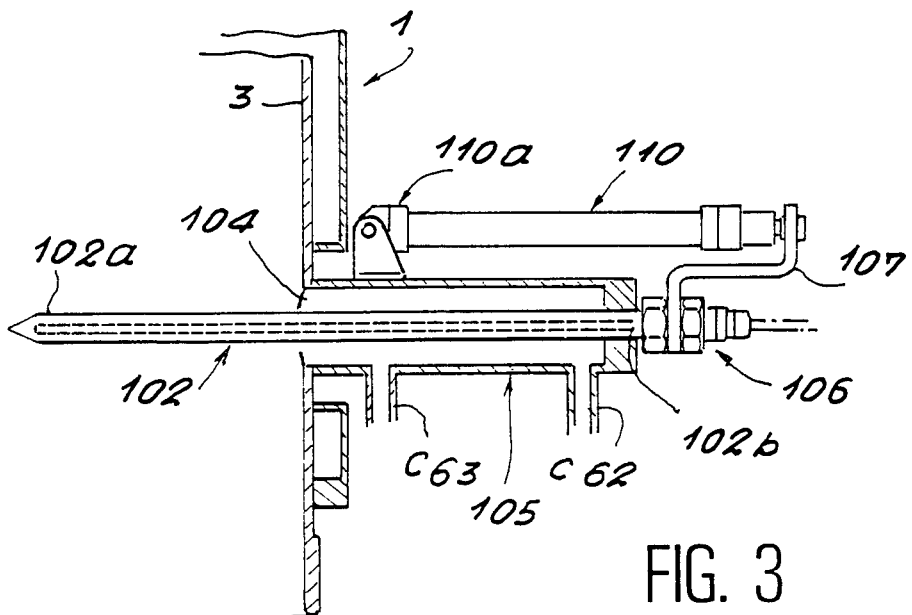


FIG. 3

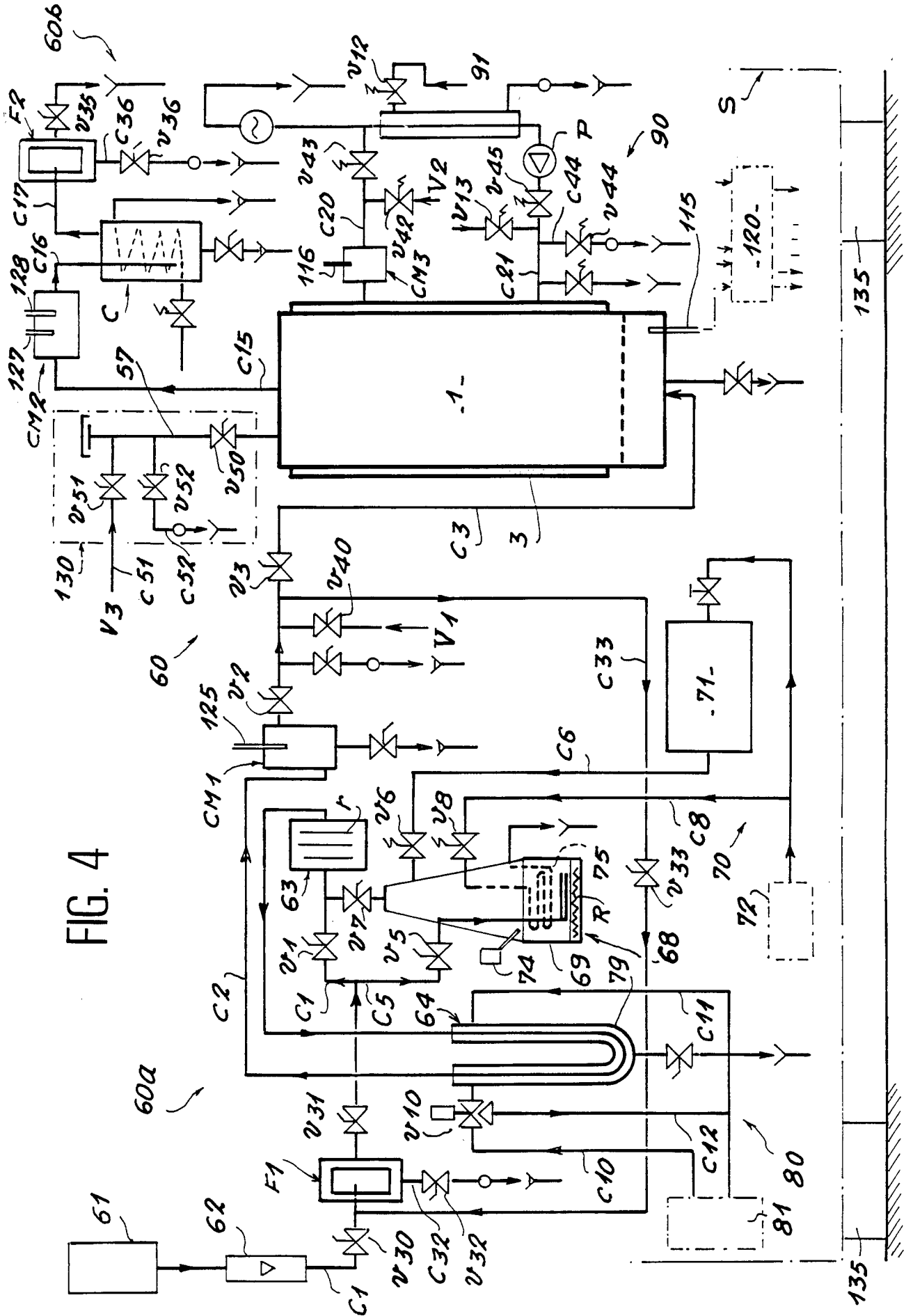


FIG. 4

INTERNATIONAL SEARCH REPORT

International Application No

PCT/FR 94/00134

A. CLASSIFICATION OF SUBJECT MATTER
 IPC 5 C12M1/16 C12M1/06 B01F7/30

According to International Patent Classification (IPC) or to both national classification and IPC

B. FIELDS SEARCHED

Minimum documentation searched (classification system followed by classification symbols)
 IPC 5 C12M B01F

Documentation searched other than minimum documentation to the extent that such documents are included in the fields searched

Electronic data base consulted during the international search (name of data base and, where practical, search terms used)

C. DOCUMENTS CONSIDERED TO BE RELEVANT

Category *	Citation of document, with indication, where appropriate, of the relevant passages	Relevant to claim No.
Y	EP,A,0 258 611 (HOECHST A.G.) 9 March 1988 see claims 1-5; figure see column 4, line 29 - line 54 ---	1-7, 13, 16, 17, 19, 20
Y	BIOTECHNOLOGY AND BIOENGINEERING. vol. 31, no. 5, April 1988, NEW YORK US pages 476 - 486 A. DURAND ET AL. 'A new pilot reactor for solid-state fermentation: application to the protein enrichment of sugar beet pulp' see page 478, column 2 - page 482, column 1; figures 3,4 ---	1-3, 13, 16, 17, 19, 20
A	GB,A,2 146 979 (INSTITIT BIOKHMII FIZIOLOGII MIKROORANIZMOV AKADEMII NAUK SSR) 1 May 1985 ---	1, 13, 14, 15
	-/--	

Further documents are listed in the continuation of box C.

Patent family members are listed in annex.

* Special categories of cited documents :

- *A* document defining the general state of the art which is not considered to be of particular relevance
- *E* earlier document but published on or after the international filing date
- *L* document which may throw doubts on priority claim(s) or which is cited to establish the publication date of another citation or other special reason (as specified)
- *O* document referring to an oral disclosure, use, exhibition or other means
- *P* document published prior to the international filing date but later than the priority date claimed

- *T* later document published after the international filing date or priority date and not in conflict with the application but cited to understand the principle or theory underlying the invention
- *X* document of particular relevance; the claimed invention cannot be considered novel or cannot be considered to involve an inventive step when the document is taken alone
- *Y* document of particular relevance; the claimed invention cannot be considered to involve an inventive step when the document is combined with one or more other such documents, such combination being obvious to a person skilled in the art.
- * & * document member of the same patent family

Date of the actual completion of the international search

21 April 1994

Date of mailing of the international search report

28. 04. 94

Name and mailing address of the ISA

European Patent Office, P.B. 5818 Patentlaan 2
 NL - 2280 HV Rijswijk
 Tel. (+31-70) 340-2040, Tx. 31 651 epo nl,
 Fax: (+31-70) 340-3016

Authorized officer

Coucke, A

INTERNATIONAL SEARCH REPORT

Interj Denal Application No

PCT/FR 94/00134

C.(Continuation) DOCUMENTS CONSIDERED TO BE RELEVANT

Category	Citation of document, with indication, where appropriate, of the relevant passages	Relevant to claim No.
Y	DE,A,25 59 177 (H. KIMMEL) 14 July 1977 see figure -----	3-7

INTERNATIONAL SEARCH REPORT

Information on patent family members

Inter: International Application No

PCT/FR 94/00134

Patent document cited in search report	Publication date	Patent family member(s)	Publication date
EP-A-0258611	09-03-88	DE-A- 3625698	18-02-88
		DE-A- 3775146	23-01-92
		JP-A- 63042683	23-02-88
		US-A- 4746615	24-05-88
GB-A-2146979	01-05-85	SU-A- 1252334	23-08-86
		CA-A- 1229742	01-12-87
		FR-A,B 2552101	22-03-85
		JP-C- 1408941	24-11-87
		JP-A- 60102182	06-06-85
		JP-B- 62012988	23-03-87
		US-A- 4686189	11-08-87
DE-A-2559177	14-07-77	NONE	

<p>A. CLASSEMENT DE L'OBJET DE LA DEMANDE CIB 5 C12M1/16 C12M1/06 B01F7/30</p>		
<p>Selon la classification internationale des brevets (CIB) ou à la fois selon la classification nationale et la CIB</p>		
<p>B. DOMAINES SUR LESQUELS LA RECHERCHE A PORTE</p>		
<p>Documentation minimale consultée (système de classification suivi des symboles de classement) CIB 5 C12M B01F</p>		
<p>Documentation consultée autre que la documentation minimale dans la mesure où ces documents relèvent des domaines sur lesquels a porté la recherche</p>		
<p>Base de données électronique consultée au cours de la recherche internationale (nom de la base de données, et si cela est réalisable, termes de recherche utilisés)</p>		
<p>C. DOCUMENTS CONSIDERES COMME PERTINENTS</p>		
Catégorie °	Identification des documents cités, avec, le cas échéant, l'indication des passages pertinents	no. des revendications visées
Y	EP,A,0 258 611 (HOECHST A.G.) 9 Mars 1988 voir revendications 1-5; figure voir colonne 4, ligne 29 - ligne 54 ---	1-7, 13, 16, 17, 19, 20
Y	BIOTECHNOLOGY AND BIOENGINEERING. vol. 31, no. 5, Avril 1988, NEW YORK US pages 476 - 486 A. DURAND ET AL. 'A new pilot reactor for solid-state fermentation: application to the protein enrichment of sugar beet pulp' voir page 478, colonne 2 - page 482, colonne 1; figures 3,4 ---	1-3, 13, 16, 17, 19, 20
A	GB,A,2 146 979 (INSTITIT BIOKHMII FIZIOLOGII MIKROORANIZMOV AKADEMII NAUK SSR) 1 Mai 1985 ---	1, 13, 14, 15
-/--		
<input checked="" type="checkbox"/> Voir la suite du cadre C pour la fin de la liste des documents		<input checked="" type="checkbox"/> Les documents de familles de brevets sont indiqués en annexe
<p>* Catégories spéciales de documents cités:</p>		
"A" document définissant l'état général de la technique, non considéré comme particulièrement pertinent "E" document antérieur, mais publié à la date de dépôt international ou après cette date "L" document pouvant jeter un doute sur une revendication de priorité ou cité pour déterminer la date de publication d'une autre citation ou pour une raison spéciale (telle qu'indiquée) "O" document se référant à une divulgation orale, à un usage, à une exposition ou tous autres moyens "P" document publié avant la date de dépôt international, mais postérieurement à la date de priorité revendiquée	"T" document ultérieur publié après la date de dépôt international ou la date de priorité et n'appartenant pas à l'état de la technique pertinent, mais cité pour comprendre le principe ou la théorie constituant la base de l'invention "X" document particulièrement pertinent; l'invention revendiquée ne peut être considérée comme nouvelle ou comme impliquant une activité inventive par rapport au document considéré isolément "Y" document particulièrement pertinent; l'invention revendiquée ne peut être considérée comme impliquant une activité inventive lorsque le document est associé à un ou plusieurs autres documents de même nature, cette combinaison étant évidente pour une personne du métier "&" document qui fait partie de la même famille de brevets	
Date à laquelle la recherche internationale a été effectivement achevée 21 Avril 1994	Date d'expédition du présent rapport de recherche internationale 28. 04. 94	
Nom et adresse postale de l'administration chargée de la recherche internationale Office Européen des Brevets, P.B. 5818 Patentlaan 2 NL - 2280 HV Rijswijk Tel. (+ 31-70) 340-2040, Tx. 31 651 epo nl, Fax: (+ 31-70) 340-3016	Fonctionnaire autorisé Coucke, A	

C.(suite) DOCUMENTS CONSIDERES COMME PERTINENTS		
Catégorie	L'identification des documents cités, avec, le cas échéant, l'indication des passages pertinents	no. des revendications visées
Y	DE,A,25 59 177 (H. KIMMEL) 14 Juillet 1977 voir figure -----	3-7

RAPPORT DE RECHERCHE INTERNATIONALE

Renseignements relatifs aux membres de familles de brevets

Dem Internationale No
PCT/FR 94/00134

Document brevet cité au rapport de recherche	Date de publication	Membre(s) de la famille de brevet(s)	Date de publication
EP-A-0258611	09-03-88	DE-A- 3625698	18-02-88
		DE-A- 3775146	23-01-92
		JP-A- 63042683	23-02-88
		US-A- 4746615	24-05-88

GB-A-2146979	01-05-85	SU-A- 1252334	23-08-86
		CA-A- 1229742	01-12-87
		FR-A, B 2552101	22-03-85
		JP-C- 1408941	24-11-87
		JP-A- 60102182	06-06-85
		JP-B- 62012988	23-03-87
		US-A- 4686189	11-08-87

DE-A-2559177	14-07-77	AUCUN	
