



**HAL**  
open science

## **Comité Scientifique Avis en réponse à la saisine HCB - dossier NL-2005-28. Paris, le 17 mars 2016**

Claude Bagnis, Avner Bar-Hen, Marie-Anne Barny, Florence Bellivier,  
Philippe Berny, Jean-Christophe Pagès, Jean-Jacques Leguay, Yves Bertheau,  
Pascal Boireau, Denis Bourguet, et al.

### ► **To cite this version:**

Claude Bagnis, Avner Bar-Hen, Marie-Anne Barny, Florence Bellivier, Philippe Berny, et al.. Comité Scientifique Avis en réponse à la saisine HCB - dossier NL-2005-28. Paris, le 17 mars 2016. [0] Haut Conseil des Biotechnologies. 2016. hal-02915560

**HAL Id: hal-02915560**

**<https://hal.inrae.fr/hal-02915560>**

Submitted on 2 Feb 2024

**HAL** is a multi-disciplinary open access archive for the deposit and dissemination of scientific research documents, whether they are published or not. The documents may come from teaching and research institutions in France or abroad, or from public or private research centers.

L'archive ouverte pluridisciplinaire **HAL**, est destinée au dépôt et à la diffusion de documents scientifiques de niveau recherche, publiés ou non, émanant des établissements d'enseignement et de recherche français ou étrangers, des laboratoires publics ou privés.



Distributed under a Creative Commons Attribution - ShareAlike 4.0 International License

---

# COMITÉ SCIENTIFIQUE

## AVIS

en réponse à la saisine HCB - dossier NL-2005-28<sup>1</sup>.

Paris, le 17 mars 2016

---

Le Haut Conseil des biotechnologies (HCB) a été saisi le 15 juillet 2015 par les autorités compétentes françaises (le ministère de l'Agriculture, de l'Agroalimentaire et de la Forêt) d'une demande d'avis relatif au dossier **EFSA-GMO-NL-2005-28** de demande d'autorisation de mise sur le marché du maïs génétiquement modifié **1507 x 59122** à des fins de culture, importation, transformation et alimentation humaine et animale.

Ce dossier a été conjointement déposé par les sociétés **Mycogen Seeds c/o Dow AgroSciences LLC** et **Pioneer Hi-Bred International, Inc.** auprès des autorités compétentes néerlandaises sur le fondement du règlement (CE) n° 1829/2003.

L'objectif de cet avis est d'éclairer les autorités compétentes françaises en perspective d'un vote des Etats membres sur un projet de décision d'autorisation de mise sur le marché de ce maïs pour les usages spécifiés dans l'Union européenne.

Le Comité scientifique (CS)<sup>2</sup> du HCB a examiné le dossier en séance du 26 novembre 2015 sous la présidence de Jean-Christophe Pagès. Le présent avis a été adopté par voie électronique, transmis aux autorités compétentes et publié sur le site du HCB le 17 mars 2016.

---

<sup>1</sup> La saisine HCB - dossier NL-2005-28 est reproduite dans l'Annexe 1.

<sup>2</sup> Les modalités de l'élaboration de l'avis et la composition du CS sont indiquées dans l'Annexe 2.

## RESUME DE L'AVIS<sup>3</sup>

Le Haut Conseil des biotechnologies (HCB) a été saisi sur le fondement du règlement (CE) n°1829/2003 d'une demande d'avis relatif au dossier EFSA-GMO-NL-2005-28. Conjointement déposé par les sociétés Mycogen Seeds c/o Dow AgroSciences LLC et Pioneer Hi-Bred International, Inc.<sup>4</sup> auprès des autorités compétentes néerlandaises, ce dossier est une demande d'autorisation de mise sur le marché du maïs génétiquement modifié 1507 x 59122 à des fins de culture, importation, transformation et alimentation humaine et animale.

L'objectif de cet avis est d'éclairer les autorités compétentes françaises en perspective d'un vote des Etats membres sur un projet de décision, proposé par la Commission européenne, relatif à l'autorisation de mise sur le marché de ce maïs pour les usages spécifiés dans l'Union européenne.

### Description du produit

Le maïs 1507 x 59122 est le produit d'un croisement conventionnel entre deux lignées de maïs génétiquement modifiées précédemment évaluées, le maïs 1507 et le maïs 59122, dont il hérite tous les traits relatifs à des modifications génétiques – c'est ce que l'on appelle un empilage<sup>5</sup> :

- du maïs 1507, il hérite une copie du transgène *Cry1F*, dérivé de *Bacillus thuringiensis* subsp. *aizawai* EG6346, qui lui confère une résistance à certains lépidoptères dont la pyrale et la sésamie du maïs (*Ostrinia nubilalis* et *Sesamia nonagrioides*), et une copie du transgène *pat*, dérivé de *Streptomyces viridochromogenes*, qui lui confère une tolérance aux herbicides à base de phosphinothricine comme le glufosinate d'ammonium ;
- du maïs 59122, il hérite une copie de chacun des transgènes *Cry34Ab1* et *Cry35Ab1*, dérivés de *Bacillus thuringiensis* PS149B1, qui agissent de concert pour lui conférer une résistance à certains coléoptères dont la chrysomèle du maïs *Diabrotica virgifera virgifera*, et une seconde copie du transgène *pat*.

La toxine *Cry1F* appartient à la famille des toxines *Cry* à trois domaines, dont le mode d'action et la spécificité ont été très bien étudiés. Leur spectre d'activité est restreint à quelques espèces d'insectes et dépend de récepteurs spécifiques localisés à la surface des cellules épithéliales de l'intestin des insectes sensibles. La toxicité de *Cry1F* envers la pyrale et la sésamie du maïs est très élevée.

Le mode d'action et la spécificité des protéines *Cry34Ab1* et *Cry35Ab1* ne sont pas clairement déterminés, cependant tous les tests de toxicité indiquent un spectre d'activité étroit, tout particulièrement vis-à-vis des *Diabrotica*. La protéine *Cry35Ab1* seule n'est pas active contre les larves de la chrysomèle des racines de maïs. L'association des deux protéines, désignée *Cry34/35Ab1*, confère une activité accrue, même si leur toxicité conjointe pour *Diabrotica* reste relativement faible.

---

<sup>3</sup> Ce résumé ne se substitue pas à l'analyse du dossier développée dans cet avis.

<sup>4</sup> Les sociétés Mycogen Seeds c/o Dow AgroSciences LLC et Pioneer Hi-Bred International, Inc. sont collectivement désignées comme « le pétitionnaire » dans cet avis.

<sup>5</sup> « Empilage » (ou « empilement ») est la traduction française de *stack* ou *stacking* en anglais, désignant la combinaison de plusieurs événements de transformation dans une même plante. En théorie, cette combinaison peut se faire de multiples façons. Ici, le terme empilage désigne la combinaison, par sélection conventionnelle, de plusieurs événements de transformation génétique. Ce terme est plus général que « pyramidage » (*pyramiding* en anglais), que l'on utilise dans cet avis pour désigner un empilage dans lequel différents transgènes visent le même objectif via des modes d'action différents.

La pyrale, la sésamie et la chrysomèle du maïs sont des ravageurs de culture. La pyrale est très répandue en Europe, notamment sur l'ensemble du territoire français ; la sésamie, spécifique des pays méditerranéens, affecte la moitié sud de la France ; la chrysomèle des racines du maïs *D. virgifera virgifera*, important ravageur des cultures de maïs aux Etats-Unis, est une espèce envahissante en Europe, avec des infestations actuellement limitées en France. Aucun de ces ravageurs n'a été détecté dans les régions ultrapériphériques françaises<sup>6</sup> mais les noctuelles tropicales *Spodoptera virgifera* et *Heliothis zea*, lépidoptères ravageurs du maïs également ciblés par Cry1F, sont présentes dans ces régions.

Le caractère de tolérance au glufosinate d'ammonium, utilisé comme marqueur de sélection des plantes transformées, n'est pas destiné à être exploité pour la gestion agronomique des adventices des cultures de maïs 1507 x 59122 en Europe.

#### Caractérisation moléculaire et génétique :

Bien qu'il n'y ait pas eu de vérification de l'intégralité de la séquence des insertions par séquençage, l'analyse par hybridation moléculaire de la structure des événements transgéniques ainsi que la caractérisation de l'expression des transgènes et de leur phénotype chez le maïs 1507 x 59122 permettent de soutenir l'hypothèse de la conservation de l'intégrité moléculaire, dans l'empilage, des événements transgéniques provenant des lignées parentales, et de la stabilité de l'expression des transgènes et de leur phénotype.

Les caractéristiques des événements transgéniques évalués dans les lignées parentales 1507 et 59122 sont donc valables dans l'empilage 1507 x 59122 : le transgène *pat* est présent en deux copies apportées respectivement par chacun des parents ; les autres transgènes sont présents en des copies uniques ; aucun autre fragment des plasmides à l'origine des constructions génétiques n'a été détecté dans les plantes transformées. Les analyses bioinformatiques actualisées confirment qu'aucun gène ou séquence régulatrice connu n'a été affecté par les insertions transgéniques dans le génome de maïs et que les ORFs<sup>7</sup> détectés au sein et aux jonctions des deux inserts ne présentent aucune homologie avec les allergènes ou les toxines actuellement présents dans les bases de données interrogées.

Une analyse comparative de l'expression des transgènes entre le maïs porteur de l'empilage et ceux portant les événements simples devrait permettre d'identifier une éventuelle modification des niveaux d'expression des transgènes dans l'empilage, ce qui pourrait suggérer l'existence d'interactions potentielles entre les événements transgéniques au sein de l'empilage. Le CS du HCB déplore l'absence d'une telle analyse dans le dossier. Dans l'attente de données obtenues au sein d'une expérimentation commune, l'analyse des données disponibles dans les différents dossiers des lignées parentales et de l'empilage indique que les teneurs en produits de transgènes seraient comparables, ce qui permettrait de conclure qu'il n'y a pas d'interactions entre les événements simples au sein de l'empilage qui résulteraient en des modifications d'expression des protéines. Par ailleurs, aucune interaction entre les toxines Cry1F et Cry34/35Ab1 n'est a priori attendue, les deux toxines ayant un spectre relativement étroit et ciblant des insectes appartenant à des espèces de différents ordres.

#### Caractérisation phénotypique :

Les analyses comparatives réalisées par le pétitionnaire pour la caractérisation phénotypique du maïs 1507 x 59122 souffrent de plusieurs faiblesses méthodologiques (imprécisions dans la

---

<sup>6</sup> Les régions ultrapériphériques (RUP) sont les territoires de l'Union européenne situés hors du continent européen. Les décisions de l'Union européenne y sont appliquées. Les RUP françaises regroupent l'ensemble des DROM (Guadeloupe, Guyane, Martinique, La Réunion, Mayotte) ainsi que la collectivité d'outre-mer Saint-Martin.

<sup>7</sup> ORF (*Open Reading Frame*) : cadre ouvert de lecture, détecté par des programmes informatiques, correspondant à une séquence d'ADN qui peut coder, si elle est préalablement transcrite, un peptide ou une protéine. Des analyses supplémentaires sont nécessaires pour tester si un ORF potentiel ainsi détecté est effectivement transcrit en ARN et traduit en peptide ou protéine.

description du comparateur non transgénique, absence de variétés de référence, de test d'équivalence et d'analyse de puissance). Il n'y avait pas d'obligation réglementaire à fournir ces différents éléments à la date de dépôt de ce dossier mais pour autant, le CS du HCB n'attend pas moins de rigueur scientifique dans les analyses fournies par le pétitionnaire. Après examen par les experts rapporteurs, les données générées dans l'analyse comparative permettent au CS du HCB de conclure qu'aucune différence agronomique, phénotypique et compositionnelle biologiquement significative autre que les caractères intentionnels liés aux transgènes n'a été détectée entre le maïs 1507 x 59122 et son comparateur non transgénique.

### **Impact sur la santé humaine et animale**

Après présentation et discussion des analyses de l'Afssa et de l'Anses, le CS du HCB a pris acte de leurs conclusions et retient qu'un faisceau d'éléments convergents permet de conclure que le maïs 1507 x 59122 ne devrait être l'objet d'aucune toxicité ou allergénicité particulière et que, en matière de performances nutritionnelles, aucune différence biologiquement significative n'a été identifiée entre un régime à base de ce maïs et un régime à base de maïs conventionnel.

Ces analyses permettent également de conclure que la dissémination du maïs 1507 x 59122 dans l'environnement, incluant la culture, l'importation, le transport, la transformation, le stockage, ne pose pas de risques sanitaires particuliers (risques par contact, allergies respiratoires, etc.) en comparaison à des maïs non génétiquement modifiés.

### **Risques de dispersion et impact sur l'environnement**

L'évaluation des risques pour l'environnement associés à la culture et l'importation du maïs 1507 x 59122 concerne son potentiel de dispersion et ses conséquences, ses interactions avec les organismes cibles et non-cibles, ses impacts sur les processus biogéochimiques et l'environnement abiotique, les impacts environnementaux liés à des changements éventuels de pratiques agricoles, ainsi que d'autres impacts indirects sur l'environnement.

#### Évaluation du potentiel de dispersion des transgènes et ses conséquences :

Une dispersion des transgènes pourrait provenir (1) de l'établissement de repousses suite à une dispersion de graines, (2) d'un transfert de gène par croisement avec d'autres plantes ou (3) d'un transfert de gène par transfert horizontal à des microorganismes. La probabilité de ces événements de dispersion et leurs conséquences sur l'environnement ont été évaluées selon les caractéristiques de la biologie du maïs et les spécificités du maïs 1507 x 59122.

Le maïs cultivé (*Zea mays mays* L.) ne possède pas de caractéristique identifiée qui lui permettrait de se maintenir ou d'envahir les milieux non cultivés : les grains sont attachés à l'épi, ne possèdent pas de capacité de dormance, et ne survivent pas aux températures froides en hiver. Les repousses de maïs sont donc rares en Europe, mais de plus en plus fréquentes du fait de conditions climatiques plus clémentes. Les conditions dans les DROM-COM sont d'ores et déjà plus propices aux repousses de maïs. Les repousses observées sont toutefois de faible vigueur, forment rarement des épis et ne persistent pas au-delà de 12 mois dans les meilleures conditions. Hors champs, elles ne sont pas considérées comme conduisant à l'établissement de populations férales ou envahissantes. Il faut toutefois noter que les repousses éventuelles de maïs 1507 x 59122 pourraient avoir un avantage sélectif dans les zones infestées de pyrale, sésamie ou chrysomèle par rapport au maïs cultivé non génétiquement modifié pour lequel les méthodes de lutte curatives risquent d'être moins efficaces que les toxines Bt. En tout état de cause, la gestion de ces repousses devra exclure l'emploi d'herbicides à base de glufosinate auquel elles sont résistantes.

Le maïs est une plante allogame à pollinisation anémophile. Le pollen peut se disperser sur des distances de quelques kilomètres même si les quantités dispersées décroissent rapidement avec la distance. La majeure partie du pollen produit dans une parcelle cultivée est donc déposée à l'intérieur de celle-ci, mais la fécondation de maïs à plus longue distance reste à considérer pour la coexistence des filières. Par ailleurs, la présence de plants de téosintes interfertiles avec le maïs a récemment été rapportée en France et en Espagne. Même si le risque de transfert de gènes du maïs vers des téosintes semble limité à une zone géographique très restreinte en France, le CS du HCB a fait la demande d'un état des lieux formel de la situation pour permettre une évaluation plus précise des risques.

Enfin, les probabilités de transfert (dit horizontal) de transgènes du maïs 1507 x 59122 aux bactéries environnementales, telluriques ou intestinales, sont extrêmement faibles. Les conséquences de tels événements, s'ils venaient à se produire, seraient elles-mêmes négligeables pour l'environnement et la santé humaine et animale.

#### Interaction avec les organismes cibles :

Le CS du HCB a évalué le risque de développement de résistances des insectes aux caractères insecticides exprimés par la plante GM, ici une résistance de la chrysomèle des racines de maïs aux toxines Cry34/35Ab1, et de la pyrale et de la sésamie à la toxine Cry1F. Ce phénomène de développement de résistance est un phénomène connu d'évolution génétique des populations en réponse à une pression de sélection. Les protéines Cry de *Bacillus thuringiensis* peuvent être considérées comme un bien commun dont il convient de préserver l'activité insecticide. Une évolution de la résistance pourrait conduire à un recours à d'autres pratiques ayant un impact environnemental plus important que celui associé à l'utilisation des protéines Cry.

Considérant que les concentrations des différentes toxines dans les tissus de la plante attaqués par les insectes cibles semblent similaires entre l'empilage et les lignées parentales respectives, et en l'absence probable d'interaction entre les toxines des deux événements transgéniques, l'évaluation des risques de développement de résistances a été appréhendée séparément pour les espèces ciblées par les différentes toxines.

Considérant l'état des lieux des résistances identifiées jusqu'à présent et résumé ci-dessous :

- une souche de pyrale résistante à la Cry1F a été sélectionnée en laboratoire à partir de populations naturelles prélevées aux Etats-Unis ; aucune souche ou population naturelle de sésamie résistante à Cry1F n'a été identifiée jusqu'à présent ; une résistance à Cry1F s'est développée au champ à Puerto Rico et au Brésil chez *Spodoptera frugiperda* ;
- aucune résistance au champ aux toxines Cry34/35Ab1 n'a été mise en évidence chez *D. virgifera virgifera* mais des sélections en laboratoire et en serre montrent des diminutions de la sensibilité de ses larves aux toxines exprimées par le maïs 59122 en quelques générations. Par ailleurs, les populations de *D. virgifera virgifera* ont déjà développé des résistances au champ à d'autres toxines Bt. Les chrysomèles semblent en général moins sensibles aux protéines Bt testées que les populations de lépidoptères, ce qui pourrait expliquer ces évolutions plus rapides de résistance,

le CS du HCB estime que la mise en culture du maïs 1507 x 59122 présente un risque non négligeable d'évolution de la résistance aux toxines Cry1F et Cry34/35Ab1 chez les ravageurs cibles, nécessitant la mise en place de stratégies appropriées de gestion de la résistance et la mise en œuvre d'un plan de surveillance spécifique de l'évolution de la résistance.

#### Interaction avec les organismes non-cibles :

Les conclusions des évaluations des risques sur les organismes non-cibles associés à la culture des lignées parentales ont été rappelées, soulignant une incertitude résiduelle concernant

l'évaluation d'éventuels effets non intentionnels négatifs des toxines Cry34/35Ab1 du maïs 59122 sur *Coccinella septempunctata* en raison d'un manque de données.

Concernant l'empilage, il n'a pas été identifié d'interactions entre les toxines Cry1F et les toxines Cry34/35Ab1 vis-à-vis des organismes non-cibles ni de risque spécifique associé au maïs 1507 x 59122 pour les espèces non-cibles étudiées. Les limites de certaines études ne permettent toutefois pas d'écarter de possibles effets négatifs sur les organismes non-cibles. En tout état de cause, les incertitudes identifiées pour le maïs 59122 devront être levées pour pouvoir conclure sur l'évaluation des risques du maïs 1507 x 59122 vis-à-vis des organismes non-cibles. Trois scénarios ont été envisagés selon la teneur que prendront les compléments d'information attendus du pétitionnaire pour lever ces incertitudes.

#### Impacts sur les processus biogéochimiques et l'environnement abiotique :

L'impact de la culture du maïs génétiquement modifié 1507 x 59122 sur les processus biogéochimiques et l'environnement abiotique du maïs est considéré comme négligeable en l'état actuel des connaissances, du fait de la présence naturelle des produits des transgènes dans l'environnement et de leur innocuité sur la structure taxonomique et fonctionnelle du microbiote tellurique.

#### Impacts environnementaux liés à des changements éventuels de pratiques agricoles :

Du fait de ses caractéristiques de résistance à des ravageurs du maïs et à un herbicide, il est prévisible que la culture de variétés de maïs 1507 x 59122 induirait des changements de pratiques agricoles par rapport à celles appliquées à la culture des variétés de maïs non GM qu'elles sont susceptibles de remplacer. Les impacts associés à ces changements de pratiques ont été évalués pour chacun des caractères exprimés par le maïs 1507 x 59122.

Le caractère de résistance à des insectes ravageurs permet de réduire l'utilisation d'insecticides, avec un impact positif attendu sur la biodiversité et l'environnement tant qu'aucune résistance aux toxines Bt ne se développe dans les populations d'insectes cibles. Plus précisément, considérant que les méthodes de lutte conventionnelles diffèrent selon les espèces de ravageurs, l'impact environnemental lié au changement de pratiques culturales associées au maïs 1507 x 59122 a été examiné pour chacune des espèces d'insecte ciblées : selon les éléments considérés dans cette expertise, aucun effet sur l'environnement dû au changement de pratiques culturales associées à ce maïs ne serait anticipé concernant les régions infestées par la pyrale tandis que des effets potentiellement positifs seraient anticipés dans les régions traitées contre la sésamie et/ou la chrysomèle.

Plus généralement, le CS du HCB note que si l'adoption de variétés de maïs Bt est susceptible d'augmenter la diversité et l'abondance d'insectes non-cibles, cet effet est également obtenu suite à la réduction ou à l'abandon de l'usage d'insecticides sur des variétés de maïs non transgéniques. Le CS du HCB note également que la réduction ou l'abandon de l'usage d'insecticides sur une culture exprimant des toxines Bt pourrait favoriser des insectes ravageurs non ciblés par les toxines et qui étaient auparavant contrôlés par les insecticides utilisés en culture conventionnelle.

#### Autres impacts indirects sur l'environnement :

Certains membres du CS du HCB soulignent que, comme pour toute innovation de sélection variétale, si le maïs 1507 x 59122 entraînait un changement significatif de la sole cultivée globalement en maïs, une évaluation des effets indirects associés mériterait d'être entreprise.

## **Stratégies de réduction des risques**

Les stratégies de réduction des risques identifiés à ce jour dans ce dossier visent à prévenir ou retarder le développement de résistance chez les insectes cibles.

Le CS du HCB estime que la mise en œuvre d'une stratégie classique haute dose-refuge (HDR), comme le propose le pétitionnaire, serait insuffisante pour retarder le développement de résistance chez les insectes cibles, car les conditions requises pour son efficacité ne sont pas réunies. Le CS du HCB recommande une adaptation de la stratégie HDR aux conditions européennes et sa complémentation par des méthodes de gestion supplémentaires, comme certaines techniques culturales, l'utilisation d'agents de lutte biologique ou d'insecticides lorsque cela paraîtra nécessaire. Le CS du HCB reconnaît en outre que, en complément à la stratégie HDR, la stratégie la plus efficace pour retarder le développement de résistance des insectes cibles aux toxines exprimées par le maïs 1507 x 59122 serait de les combiner à d'autres toxines ciblant les mêmes ravageurs par le biais de différents modes d'action (par exemple, Cry1F pourrait être combiné avec Cry2Ab2 contre la pyrale, et Cry34/35Ab1 avec Cry3Bb1 contre la chrysomèle). Cette stratégie dite de pyramidage consiste à combiner au sein d'une même plante génétiquement modifiée différents transgènes visant le même objectif via des modes d'action différents (ici différentes toxines ciblant le même ravageur). Cultiver le maïs 1507 x 59122 plutôt qu'un tel pyramidage exposerait au risque de développement de résistance à des toxines qui n'auraient alors plus d'utilité, même au sein de pyramidages ultérieurs.

## **Plans de surveillance post-commercialisation**

### Plan de surveillance spécifique :

Le risque de développement de résistances aux toxines Cry1F et Cry34/35Ab1 ayant été identifié, un plan de surveillance spécifique a été élaboré pour suivre l'évolution de la sensibilité des populations d'insectes cibles aux toxines, dans le contexte de gestion stratégique défini plus haut.

Pour le CS du HCB, le plan proposé par le pétitionnaire manque de précisions concernant les modalités de détection et d'échantillonnage ; la méthodologie de suivi préconisée est inadéquate au regard des objectifs visés ; le conditionnement de la confirmation d'une évolution de résistance au champ à l'existence de dommages économiquement préjudiciables aux producteurs est critiquable.

Le CS du HCB recommande une définition des lignes de base de la sensibilité des ravageurs cibles avant toute culture de maïs Bt, un ciblage des échantillonnages dans les régions à fort taux d'adoption, une fréquence annuelle des prélèvements, un nombre d'individus testés suffisant pour répondre aux objectifs visés, et l'élargissement du suivi à d'autres lépidoptères ravageurs que ceux considérés par le pétitionnaire. Il recommande enfin des mesures d'incitation pour assurer le respect des zones refuges et la mise en œuvre de bonnes pratiques par les agriculteurs.

### Plan de surveillance générale :

L'objectif du plan de surveillance générale est de détecter d'éventuels effets négatifs inattendus associés à la culture et/ou à l'importation du maïs 1507 x 59122 sur l'environnement ou la santé. Les dispositifs du plan de surveillance générale incluent l'utilisation de questionnaires de surveillance, l'exploitation de réseaux de surveillance existants, une veille bibliographique et des mesures d'accompagnement des producteurs.

Le CS du HCB rappelle que la méthodologie des questionnaires de surveillance présente des limites et que l'exploitation de réseaux de surveillance existants n'est pas encore opérationnelle. Plus globalement, le plan de surveillance générale du dossier EFSA-GMO-NL-2005-28 mérite



d'être globalement actualisé et étayé en tenant compte des dernières lignes directrices de l'EFSA en la matière. Le CS du HCB recommande par ailleurs que la surveillance générale soit prolongée autant que nécessaire pour permettre de prendre en compte les repousses associées d'une part à la culture, et d'autre part à l'écoulement du stock de graines éventuellement en circulation dans la filière après la fin de la période d'autorisation.

### **Coexistence des filières**

Les mesures de coexistence des filières visant à éviter la présence accidentelle d'OGM dans les cultures conventionnelles et biologiques sont élaborées au niveau national selon les recommandations de la Commission européenne. Ces mesures concernent des PGM bénéficiant d'une autorisation de culture et sont sans lien avec l'évaluation des risques préalables à leur autorisation, même si elles devront être articulées avec les mesures prévues pour la gestion des risques identifiés.

En France, les mesures propres à permettre la coexistence des filières de maïs non transgéniques avec des variétés de maïs 59122 x 1507, si elles étaient autorisées à la culture et/ou à l'importation, devraient être appliquées au titre de la loi n° 2008-595 du 25 juin 2008. Les filières de maïs non transgéniques incluent les filières conventionnelles classiques, définies au niveau européen, et les filières qualifiées de « sans OGM », définies au niveau français. Pour les filières conventionnelles classiques, la réglementation européenne impose un étiquetage OGM au-delà d'un seuil de présence fortuite ou techniquement inévitable en OGM défini à 0,9 %. Pour les filières qualifiées « sans OGM » en France, le plafond en deçà duquel l'étiquetage « sans OGM » est autorisé est défini à 0,1 % ou 0,9 % selon les cas. Les mesures visant à assurer la coexistence de ces différentes filières devront être fixées par arrêté. Dans cette perspective, le CS du HCB a été consulté par les autorités compétentes. Les principaux points de son avis de 2012 sur la définition des conditions techniques visant à assurer la coexistence entre les filières sont rappelés et actualisés dans cet avis, notamment concernant les spécificités relatives aux empilages.

### **Conclusions**

Au terme de l'analyse de l'ensemble des données fournies par le pétitionnaire et de données supplémentaires disponibles dans la littérature scientifique et dans l'état actuel des connaissances, le CS du HCB retient les points suivants :

- la caractérisation moléculaire et génétique du maïs 1507 x 59122 est en faveur de l'intégrité et de la stabilité des événements transgéniques hérités des maïs 1507 et 59122 précédemment évalués ;
- aucune interaction entre les événements transgéniques n'a été identifiée au sein de l'empilage ;
- aucune différence agronomique, phénotypique et compositionnelle biologiquement significative autre que les caractères intentionnels liés aux transgènes n'a été détectée entre le maïs 1507 x 59122 et son comparateur non transgénique ;
- aucune toxicité ou allergénicité particulière ne semble associée au maïs 1507 x 59122 ; aucune différence biologiquement significative n'a été identifiée en matière de performances nutritionnelles entre un régime à base de ce maïs et un régime à base de maïs conventionnel ;
- la dispersion des transgènes dans l'environnement est possible mais ses conséquences sur l'environnement sont *a priori* soit limitées et gérables, soit négligeables. La gestion

d'éventuelles repousses de maïs 1507 x 59122 doit exclure l'emploi d'herbicides à base de glufosinate ; la dispersion par le pollen doit être considérée dans le cadre de la coexistence et non comme un risque pour l'environnement ; les conséquences de transferts de gène horizontaux, s'ils venaient à se produire, seraient négligeables pour l'environnement et la santé humaine et animale ;

- un état des lieux formel de la présence de téosintes interfertiles avec le maïs en France est attendu prochainement pour permettre une évaluation plus précise des risques associés ;
- les ravageurs ciblés par le maïs 1507 x 59122 présentent un risque non négligeable de développement de résistances aux toxines Cry1F et Cry34/35Ab1. Pour éviter une perte d'efficacité de ces toxines Bt et un recours à des méthodes de lutte potentiellement plus préjudiciables à l'environnement, des stratégies appropriées de gestion de ce risque associées à un plan de surveillance spécifique devront être mises en œuvre ;
- aucun risque spécifique associé au maïs 1507 x 59122 n'a été identifié pour les espèces non-cibles étudiées. Les limites de certaines études ne permettent toutefois pas d'écarter de possibles effets sur les organismes non-cibles. L'évaluation des risques du maïs 1507 x 59122 sur les organismes non-cibles n'a pas été finalisée du fait d'incertitudes résiduelles associées au maïs 59122 ;
- les plans de surveillance spécifique et générale proposés par le pétitionnaire manquent de précisions et devront être complétés avant toute mise sur le marché ;
- les mesures visant à assurer la coexistence entre les filières seront définies par les autorités compétentes pour les différents seuils de présence fortuite d'OGM applicables selon les filières considérées.

Le CS du HCB recommande que, si elle était autorisée, la mise sur le marché du maïs 1507 x 59122 soit accompagnée de mesures propres à répondre au risque de développement de résistance aux toxines qu'il exprime, à surveiller d'éventuels effets non anticipés selon un plan de surveillance générale actualisé, à suivre l'évolution de la sole cultivée aux dépens des espaces naturels, et à respecter les exigences de coexistence des filières.



## TABLE DES MATIERES

|   |           |
|---|-----------|
| <b>1. INTRODUCTION .....</b>  | <b>12</b> |
| <b>2. CARACTERISTIQUES DES PLANTES GENETIQUEMENT MODIFIEES.....</b>                         | <b>14</b> |
| 2.1. DESCRIPTION DU PRODUIT – TRANSGENES, FONCTIONS VISEES ET MISE EN CONTEXTE .....        | 14        |
| 2.2. GENESE DU MAÏS 1507 X 59122 .....  | 18        |
| 2.3. CARACTERISATION MOLECULAIRE ET GENETIQUE DU MAÏS 1507 X 59122.....                     | 19        |
| 2.4. CARACTERISATION PHENOTYPIQUE DU MAÏS 1507 X 59122 .....                                | 26        |
| <b>3. ÉVALUATION DES RISQUES POUR LA SANTE HUMAINE ET ANIMALE.....</b>                      | <b>29</b> |
| 3.1. RISQUES SANITAIRES ASSOCIES A LA CONSOMMATION .....                                    | 29        |
| 3.2. AUTRES RISQUES SANITAIRES.....   | 30        |
| <b>4. ÉVALUATION DES RISQUES POUR L'ENVIRONNEMENT.....</b>                                  | <b>30</b> |
| 4.1. ÉVALUATION DU POTENTIEL DE DISPERSION ET SES CONSEQUENCES .....                        | 30        |
| 4.2. INTERACTION AVEC LES ORGANISMES CIBLES .....   | 38        |
| 4.3. INTERACTION AVEC LES ORGANISMES NON-CIBLES.....  | 42        |
| 4.4. IMPACTS SUR LES PROCESSUS BIOGEOCHIMIQUES ET L'ENVIRONNEMENT ABIOTIQUE.....            | 44        |
| 4.5. IMPACTS ENVIRONNEMENTAUX LIES A DES CHANGEMENTS EVENTUELS DE PRATIQUES AGRICOLES ..... | 44        |
| 4.6. AUTRES IMPACTS INDIRECTS SUR L'ENVIRONNEMENT .....                                     | 47        |
| <b>5. STRATEGIES DE REDUCTION DES RISQUES .....</b>   | <b>47</b> |
| 5.1. STRATEGIES PROPOSEES PAR LE PETITIONNAIRE .....  | 47        |
| 5.2. RECOMMANDATIONS DU HCB .....   | 48        |
| <b>6. PLANS DE SURVEILLANCE POST-COMMERCIALISATION .....</b>                                | <b>49</b> |
| 6.1. PLAN DE SURVEILLANCE SPECIFIQUE.....   | 50        |
| 6.2. PLAN DE SURVEILLANCE GENERALE .....  | 51        |
| <b>7. COEXISTENCE DES FILIERES.....</b>   | <b>52</b> |
| <b>8. CONCLUSIONS .....</b>   | <b>55</b> |
| <b>9. BIBLIOGRAPHIE.....</b>  | <b>56</b> |
| <b>ANNEXE 1 : SAISINE .....</b>   | <b>72</b> |
| <b>ANNEXE 2 : ELABORATION DE L'AVIS.....</b>  | <b>73</b> |

## 1. Introduction

### **Saisine et dossier :**

Le Haut Conseil des biotechnologies (HCB) a été saisi le 15 juillet 2015 par les autorités compétentes françaises (le ministère de l'Agriculture, de l'Agroalimentaire et de la Forêt) d'une demande d'avis relative au dossier EFSA-GMO-NL-2005-28<sup>8</sup>.

Conjointement déposé le 20 décembre 2005 par les sociétés Mycogen Seeds c/o Dow AgroSciences LLC et Pioneer Hi-Bred International, Inc.<sup>9</sup> auprès des autorités compétentes néerlandaises au titre du règlement (CE) n° 1829/2003<sup>10</sup> (EC, 2003a), ce dossier est une demande d'autorisation de mise sur le marché du maïs génétiquement modifié 1507 x 59122 à des fins de culture, importation, transformation et alimentation humaine et animale dans l'Union européenne.

### **Contexte :**

La mise sur le marché du maïs 1507 x 59122 à des fins d'importation, de transformation et d'alimentation humaine et animale dans l'Union européenne a obtenu une autorisation de la Commission européenne le 28 juillet 2010 (EC, 2010a, c)<sup>11</sup>, suite à l'évaluation favorable par l'EFSA<sup>12</sup> (EFSA, 2009) d'un autre dossier, le dossier EFSA-GMO-NL-2005-15, déposé le 30 mai 2005 par les mêmes sociétés. En 2014<sup>13</sup>, les importations de maïs 1507 x 59122 dans l'UE provenaient de cultures aux Etats-Unis et au Canada, où elles sont autorisées depuis 2005. La culture de maïs 1507 x 59122 est également autorisée au Brésil depuis 2013 (Pioneer-DowAgroSciences, 2014).

La nouveauté du dossier EFSA-GMO-NL-2005-28 à considérer dans cet avis concerne donc la demande d'autorisation de culture du maïs 1507 x 59122 dans l'Union européenne, à évaluer selon les principes définis dans la directive 2001/18/CE<sup>14</sup> (EC, 2001).

Au moment de la rédaction de cet avis, le dossier était toujours en cours d'évaluation par l'EFSA. En accord avec le règlement (CE) n°1829/2003 et les lignes directrices de l'EFSA (EFSA, 2007), l'évaluation des risques d'un empilage<sup>15</sup> ne peut être réalisée qu'après finalisation de l'évaluation

---

<sup>8</sup> La saisine HCB - dossier NL-2005-28 est reproduite dans l'Annexe 1.

<sup>9</sup> Les sociétés Mycogen Seeds c/o Dow AgroSciences LLC et Pioneer Hi-Bred International, Inc. sont collectivement désignées comme « le pétitionnaire » dans cet avis.

<sup>10</sup> Règlement (CE) n° 1829/2003 du Parlement européen et du Conseil du 22 septembre 2003 concernant les denrées alimentaires et les aliments pour animaux génétiquement modifiés. (Plus précisément, pour clarifier une confusion inhérente à la traduction française de ce titre, ce règlement concerne les denrées alimentaires et les aliments pour animaux, ces denrées alimentaires ou aliments pouvant consister en des OGM, contenir des OGM, ou être issus d'OGM.): <http://eur-lex.europa.eu/LexUriServ/LexUriServ.do?uri=CELEX:32003R1829:FR:HTML>.

<sup>11</sup> Aucune majorité qualifiée ne s'étant dégagée lors des votes successifs des Etats membres en comité réglementaire et du Conseil de l'Union européenne (Conseil des ministres), la Commission européenne a pris la décision d'autoriser cette mise sur le marché, conformément au projet de décision qu'elle a soumis aux Etats membres, en ligne avec les résultats de l'évaluation de l'EFSA.

<sup>12</sup> EFSA : Autorité européenne de sécurité des aliments, traduction de *European Food Safety Authority*.

<sup>13</sup> Au moment de la rédaction de cet avis, le dernier rapport disponible de surveillance de l'importation du maïs 1507 x 59122 dans l'Union européenne était le rapport couvrant la période juillet 2013-juin 2014, publié en octobre 2014.

<sup>14</sup> La directive 2001/18/CE est une directive du Parlement européen et du Conseil du 12 mars 2001 qui fixe les règles communautaires relatives à la dissémination volontaire d'OGM dans l'environnement. Elle abroge la directive 90/220/CEE du Conseil. <http://eur-lex.europa.eu/LexUriServ/LexUriServ.do?uri=CELEX:32001L0018:FR:HTML>.

<sup>15</sup> Un empilage, ou empilement, est la traduction française de *stack* ou *stacking* en anglais, désignant la combinaison de plusieurs événements de transformation dans une même plante. En théorie, cette combinaison peut se faire de multiples façons. Ici, le terme empilage désigne la combinaison, par sélection conventionnelle, de plusieurs événements de transformation. Ce terme est plus

des risques des événements simples qui le composent, et ce, pour chacun des usages spécifiés dans la demande de mise sur le marché.

Ainsi, bien que le dossier ait été soumis dès le 20 décembre 2005 et déclaré valide le 31 août 2007, l'EFSA n'a pu entreprendre son évaluation formelle que le 18 mars 2013, après avoir finalisé l'évaluation des risques du maïs 59122 (EFSA, 2013a). L'évaluation du dossier a été à nouveau suspendue le 31 octobre 2013, suite à l'adoption par l'EFSA d'un avis invalidant une partie des conclusions de son premier avis sur le maïs 59122 (EFSA, 2013b). Depuis cette date, l'EFSA est en attente d'informations complémentaires du pétitionnaire, qui lui permettraient de lever les incertitudes identifiées concernant l'impact du maïs 59122 sur certains organismes non-cibles, et ainsi reprendre l'évaluation de l'empilage 1507 x 59122.

L'évaluation des risques associés à la culture du maïs 1507 (Dossier C/ES/01/01) était déjà finalisée le 19 janvier 2005 (EFSA, 2005), même si de nombreuses actualisations ont été publiées par la suite (EFSA, 2008, 2011a, b, 2012a, b, 2015). Sans réviser les conclusions favorables de l'avis initial, ces actualisations ont notamment permis de considérer de nouvelles publications et d'adapter les mesures de réduction des risques du maïs 1507 pour les organismes non-cibles.

Au niveau français, le HCB a évalué les risques associés aux dossiers C/ES/01/01 et EFSA-GMO-NL-23 de demandes respectives d'autorisation de mise sur le marché du maïs 1507 à des fins de culture, et du maïs 59122 à des fins de culture, importation, transformation et alimentation humaine et animale dans l'Union européenne (HCB, 2010, 2015). Les risques pour la santé humaine et animale associés à la consommation de maïs 1507, 59122 et 1507 x 59122 ont été spécifiquement évalués par l'Afssa<sup>16</sup> puis l'Anses<sup>17</sup> dans le cadre de saisines des autorités compétentes françaises (Afssa, 2003, 2004a, b, c, 2005, 2007; Anses, 2015). Les conclusions de ces avis seront rappelées au cours de la présente évaluation du dossier EFSA-GMO-NL-28.

### **Objectif de l'avis :**

L'objectif de cet avis est d'éclairer les autorités compétentes françaises dans la perspective d'un vote des Etats membres sur un projet de décision relatif à l'autorisation de mise sur le marché du maïs 1507 x 59122 dans l'Union européenne pour les usages spécifiés dans le dossier EFSA-GMO-NL-28.

S'agissant d'un empilage dont les événements simples ont déjà donné lieu à des avis du HCB, de l'Afssa et de l'Anses au niveau français, l'évaluation de ce dossier pour les autorités compétentes françaises se fera selon trois angles complémentaires : (1) la reprise et l'actualisation des conclusions des précédents avis sur chaque événement simple à la lumière d'éventuelles informations supplémentaires, (2) l'examen de l'intégrité et de la stabilité des événements simples dans l'empilage, et (3) l'évaluation d'éventuelles questions supplémentaires associées à la combinaison des deux événements au sein d'une même plante, en termes de risques, gestion, surveillance et coexistence.

---

général que « pyramidage » (*pyramiding* en anglais), qui désigne un empilage dans lequel différents transgènes visent le même objectif.

<sup>16</sup> Afssa : Agence française de sécurité sanitaire des aliments. L'Afssa a fusionné avec l'Afsset (Agence française de sécurité sanitaire de l'environnement et du travail) le 1<sup>er</sup> juillet 2010 pour devenir l'Anses : Agence nationale de sécurité sanitaire de l'alimentation, de l'environnement et du travail.

<sup>17</sup> Anses : Agence nationale de sécurité sanitaire de l'alimentation, de l'environnement et du travail.

## 2. Caractéristiques des plantes génétiquement modifiées

### 2.1. Description du produit – transgènes, fonctions visées et mise en contexte

Produit du croisement entre des lignées de maïs 1507 et 59122, le maïs 1507 x 59122 a été conçu pour combiner les caractères de ces deux maïs génétiquement modifiés :

- le maïs 1507 exprime le transgène *Cry1F*, dérivé de *Bacillus thuringiensis* subsp. *aizawai* EG6346 (Chambers et al., 1991), qui lui confère une résistance à certains lépidoptères comme la pyrale du maïs (*Ostrinia nubilalis*, *European corn borer*) et la sésamie ou noctuelle du maïs (*Sesamia nonagrioides*, *Mediterranean corn borer*), ravageurs des cultures de maïs ;
- le maïs 59122 exprime les transgènes *Cry34Ab1* et *Cry35Ab1*, dérivés de *Bacillus thuringiensis* PS149B1, qui lui confèrent conjointement une résistance à certains coléoptères du genre *Diabrotica* (Chrysomelidae) comme les chrysomèles des racines du maïs (*Diabrotica virgifera virgifera* Le Conte, *western corn rootworm*, et l'espèce apparentée *Diabrotica barberi* Smith & Lawrence, *northern corn rootworm*) et la chrysomèle maculée du concombre (*Diabrotica undecimpunctata howardi* Barber, *southern corn rootworm*), ravageurs des cultures de maïs ;
- les maïs 1507 et 59122 expriment également le transgène *pat* (codant la phosphinothricine-*N*-acetyltransférase) dérivé de *Streptomyces viridochromogenes*, leur conférant une tolérance aux herbicides dont la matière active est la phosphinothricine<sup>18</sup>, tel que le glufosinate d'ammonium.

#### 2.1.1. Résistance à des lépidoptères et coléoptères ravageurs des cultures de maïs

Le maïs 1507 x 59122 exprime des toxines qui lui confèrent une résistance contre des lépidoptères et coléoptères ravageurs des cultures de maïs. La distribution de ces ravageurs en Europe et en France et les dégâts associés, ainsi que les propriétés et modes d'action des toxines exprimées comme moyen de lutte, permettent de contextualiser cette évaluation des risques pour les usages spécifiés en Europe.

Distribution en Europe et en France des ravageurs ciblés par le maïs 1507 x 59122 – dégâts associés :

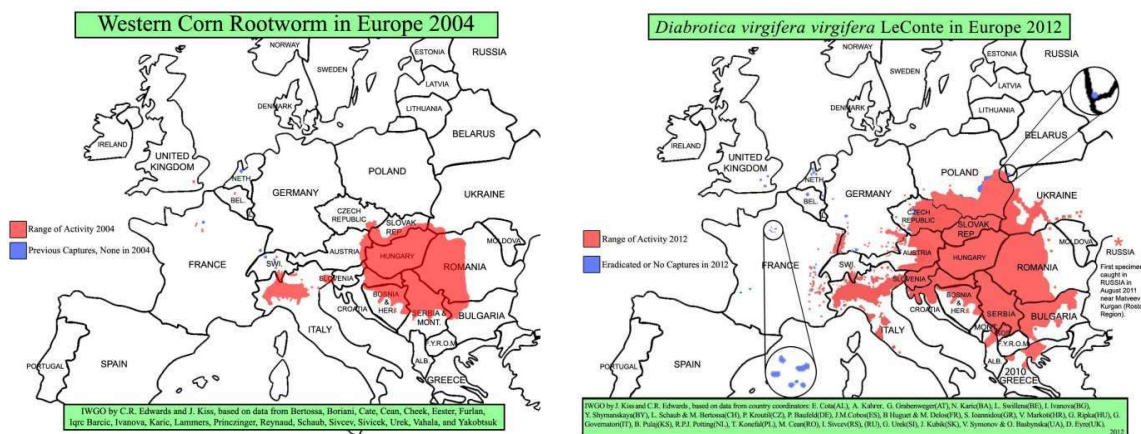
**La pyrale du maïs** est très répandue en Europe dont la France<sup>19</sup>. **La sésamie**, plus spécifique des pays méditerranéens, est présente uniquement dans la moitié sud de la France, notamment dans le Sud-Ouest. Les larves de ces deux lépidoptères sont à l'origine de pertes de rendement causées par la destruction de jeunes plants (perte de densité dans le cas d'attaques de première génération de sésamie), un affaiblissement physiologique des plantes provoqué par les galeries des larves dans les tiges entraînant une baisse du poids des grains, des tiges cassées et des chutes d'épis avant récolte. Elles passent l'hiver en diapause dans les débris de récolte du maïs.

Parmi les chrysomèles ravageurs du maïs ciblées par le maïs 1507 x 59122, seule **l'espèce *Diabrotica virgifera virgifera* de la chrysomèle des racines du maïs** est présente en Europe<sup>20</sup>. Considérée comme un des principaux ravageurs des cultures de maïs aux Etats-Unis (Gray et al., 2009), elle est moins répandue en Europe, mais elle y est considérée comme une espèce envahissante. Initialement détectée en Serbie en 1992 (Miller et al., 2005), plusieurs foyers sont maintenant détectés dans une région centrale de l'Europe (Fig. 1).

<sup>18</sup> La phosphinothricine est une substance active également connue sous le nom de glufosinate.

<sup>19</sup> <http://www7.inra.fr/hyppz/RAVAGEUR/3ostnub.htm>

<sup>20</sup> *D. virgifera virgifera* ainsi que *D. barberi*, (*western corn rootworm* et *northern corn rootworm*) constituent d'importants ravageurs du maïs aux Etats-Unis. *D. undecimpunctata* est également présent aux Etats-Unis mais moins problématique du fait de sa sensibilité au froid (<http://extension.entm.purdue.edu/fieldcropsipm/insects/corn-rootworms.php>).



**Figure 1.** Distribution de la chrysomèle des racines du maïs en 2004 et 2012 en Europe (Source : <http://extension.entm.purdue.edu/fieldcropsipm/insects/corn-rootworms.php>).

En France, les infestations de cette chrysomèle concernent une étendue géographique encore limitée, principalement en Rhône-Alpes, Alsace et Bourgogne (Fig. 2, source : DRAAF Midi-Pyrénées), sans avoir encore occasionné de nuisibilité économique<sup>21</sup>. Le caractère de résistance à cette chrysomèle n’y présenterait *a priori* que peu d’intérêt à ce jour, sauf s’il pouvait permettre de réduire l’utilisation d’insecticides dans les zones infestées et prévenir sa progression. Les mesures visant à prévenir la propagation de *Diabrotica* en France et au sein de l’Union européenne ne se sont pas révélées efficaces (EC, 2014). La nuisibilité directe de la chrysomèle des racines du maïs est due aux larves qui consomment les racines, affaiblissant la plante et provoquant la verse dans les cas de fortes attaques.

Enfin, concernant les DROM-COM dans lesquels les décisions de l’Union européenne s’appliquent<sup>22</sup>, ces ravageurs du maïs (pyrale du maïs, sésamie et chrysomèles) n’ont pas été détectés. En revanche, les noctuelles tropicales *Spodoptera virgifera* et *Heliothis zea*, ravageurs du maïs également ciblés par Cry1F, sont présentes dans ces régions [(Malauza and Marival, 1981) ; Communication de Marc Delos, Expert national « Grandes cultures » et « Biotechnologies végétales »].

#### Propriétés et modes d’action des toxines exprimées dans le maïs 1507 x 59122

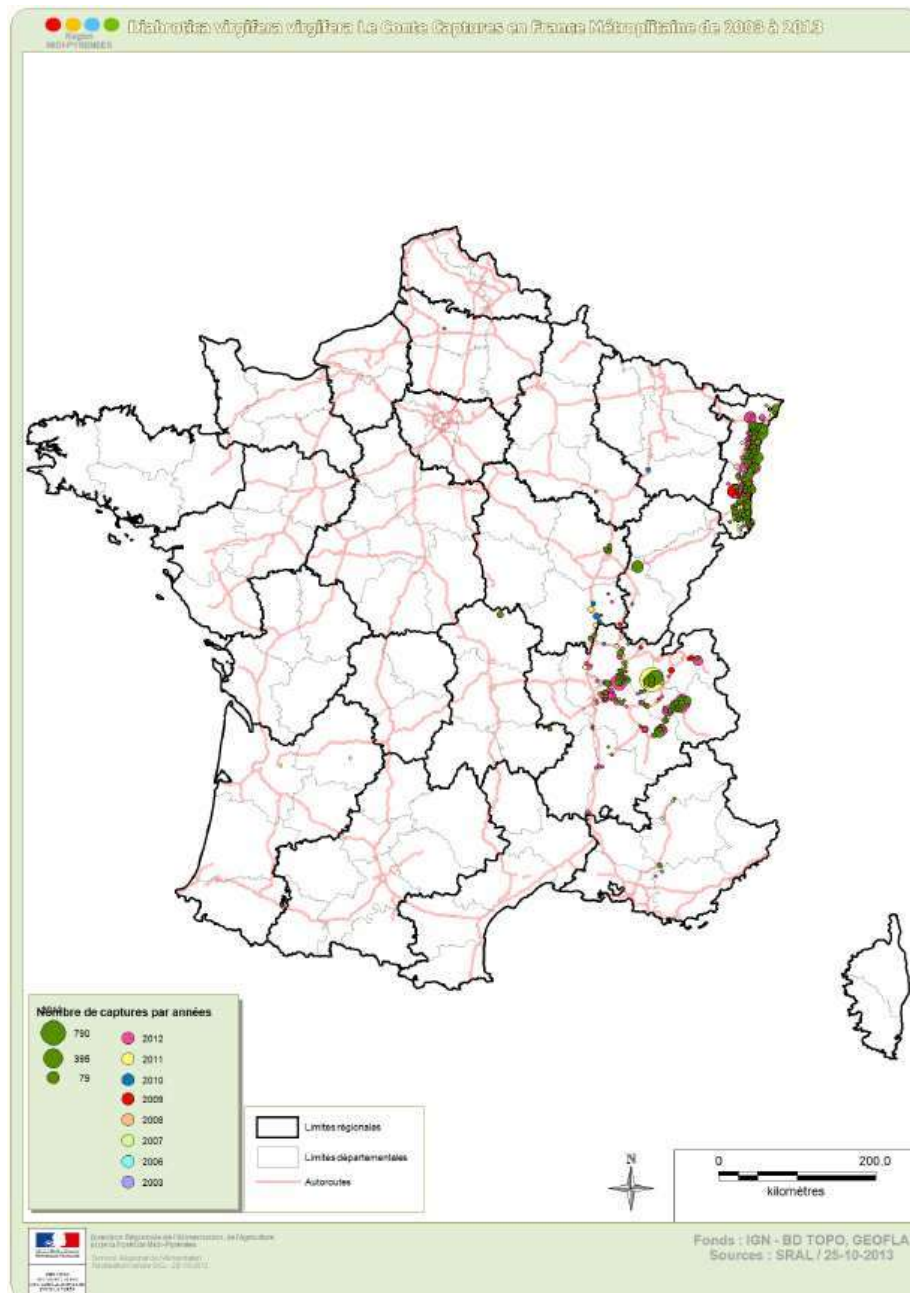
**La toxine Cry1F** appartient à la famille des toxines Cry à trois domaines, comme la toxine Cry1Ab produite pas les maïs génétiquement modifiés MON 810 et Bt11. Le mode d’action et la spécificité de ces toxines ont été très bien étudiés et l’ensemble des travaux permet de conclure que leur spectre d’activité est restreint à quelques espèces d’insectes et qu’il dépend de récepteurs spécifiques localisés à la surface des cellules épithéliales de l’intestin des insectes sensibles [pour revue : (Bravo et al., 2007 ; deMaagd et al., 1996; Schnepf et al., 1998; van Frankenhuyzen, 2009)]. Ce mode d’action suggère que ces toxines sont sans effet sur les mammifères. Dans le cas de la toxine Cry1F, plusieurs méthodes ont montré que la protéine se fixait spécifiquement sur les vésicules de bordure en brosse de l’épithélium intestinal des larves de pyrale du maïs et de sésamie. Chez plusieurs insectes lépidoptères, certains des sites de

<sup>21</sup> Dans d’autres pays européens où l’espèce est davantage installée (Italie, pays d’Europe de l’Est), des dégâts importants sont constatés (<http://www.arvalis-infos.fr/view-15042-arvarticle.html?region=>; <http://www.arvalis-infos.fr/view-17670-arvarticle.html?region=>).

<sup>22</sup> Les DROM-COM (Départements et régions d’outre-mer - Collectivités d’outre-mer) concernés par une autorisation de l’Union européenne sont les DROM (Guadeloupe, Guyane, Martinique, La Réunion, ainsi que Mayotte depuis janvier 2014), et la collectivité de Saint-Martin. Ces régions sont dites régions ultrapériphériques (RUP) de l’Union européenne. Les décisions de l’Union européenne y sont appliquées.



fixation reconnus par Cry1F sont communs avec ceux reconnus par d'autres toxines Cry1, comme la toxine Cry1Ab (Gonzalez-Cabrera et al., 2006; Granero et al., 1996; Hernandez and Ferre, 2005; Hernandez-Rodriguez et al., 2013; Hua et al., 2001).



**Figure 2.** Captures de *Diabrotica virgifera virgifera* de 2003 à 2013 en France (Source : DRAAF Midi Pyrénées).

La toxicité de Cry1F envers les larves néonates de la pyrale du maïs est très élevée (Chambers et al., 1991; Hua et al., 2001)<sup>23</sup>, comparable à celle de Cry1Ab. Concernant la sésamie, Cry1F a une

<sup>23</sup> Des essais de toxicité réalisés avec des toxines purifiées à partir de *B. thuringiensis* indiquaient une CL50 (concentration causant la mort de 50 % des organismes testés) de 0,027 (0,022-0,033) µg par cm<sup>2</sup> de surface de nourriture vis-à-vis de larves néonates d'*O. nubilalis* (Chambers et al., 1991), ou de 0,36 (0,18-1,40) µg par mL de nourriture (Hua et al., 2001).

toxicité dix fois supérieure à celle de la toxine Cry1Ab (Gonzalez-Cabrera et al., 2006)<sup>24</sup>. Enfin, contrairement à Cry1Ab, la protéine Cry1F ne présente aucune toxicité contre les larves du papillon Monarque (*Danaus plexippus*) (Hellmich et al., 2001)<sup>25</sup>.

Les propriétés et le mode d'action des **protéines Cry34Ab1 et Cry35Ab1** ont été étudiés dans plusieurs publications (Ellis et al., 2002; Li et al., 2013; Masson et al., 2004; Moellenbeck et al., 2001; Schnepf et al., 2005). La protéine Cry34Ab1 semble jouer un rôle majeur dans l'activité insecticide sur les larves de *Diabrotica*; la protéine Cry35Ab1 seule n'est pas active contre les larves de la chrysomèle des racines de maïs, mais des essais biologiques réalisés sur des larves de *Dioabrotica undecimpunctata howardi* montrent que l'association des deux protéines confère une activité accrue (Herman et al., 2002). Cependant, des ratios de concentration Cry34Ab1/Cry35Ab1 optimaux n'ont pas pu être définis de façon précise.

La toxicité conjointe des protéines Cry34Ab1 et Cry35Ab1 pour *Diabrotica* reste relativement faible (Ellis et al., 2002; Herman et al., 2002; Moellenbeck et al., 2001; Nicolas et al., 1993; Schnepf et al., 2005)<sup>26</sup>. De fait, le maïs 59122 exprimant ces protéines n'est protégé des dégâts des larves de *D. virgifera virgifera* que parce qu'elles s'alimentent moins sur les racines de ce maïs, leur taux de mortalité n'étant pas supérieur à celui observé sur des maïs non Bt (Rudeen and Gassmann, 2012).

Le mode d'action de ces protéines n'est pas complètement élucidé, même si des homologues avec les toxines binaires BinA et BinB de *Lysinibacillus sphaericus*, connues pour leur activité insecticide vis-à-vis de certains diptères (Ellis et al., 2002), susceptibles de former des pores dans des membranes reconstituées formées de bicouches lipidiques (Schwartz et al., 2001) ou dans des cellules épithéliales produisant un récepteur spécifique (Pauchet et al., 2005), suggèrent qu'elles pourraient aussi conduire à la formation de pores dans les membranes de cellules cibles. Il a été vérifié que, comme les toxines Bin, les toxines Cry34Ab1 et Cry35Ab1 sont capables de former des pores dans des membranes reconstituées (bicouches lipidiques planes ou liposomes), et ce plus efficacement si les deux protéines sont testées ensemble (Masson et al., 2004). Il n'existe toutefois pas de données sur la perméabilisation de vésicules de membranes à bordure en brosse de l'intestin, de cellules épithéliales intestinales ou de l'intestin isolé (ce qui a par exemple été démontré pour les toxines Cry1 et Cry3). Il n'y a pas non plus de données sur des récepteurs à Cry34Ab1 et Cry35Ab1 et sur leur rôle éventuel dans le processus de perméabilisation. Les seules observations publiées, résultant d'une analyse histopathologique, indiquent que l'ingestion des protéines Cry34Ab1 et Cry35Ab1 par des larves de *D. virgifera virgifera* induit un gonflement des cellules épithéliales de l'intestin et l'apparition de nombreuses vacuoles (Moellenbeck et al., 2001).

Si l'on se fonde uniquement sur les données publiées, il apparaît donc que le mode d'action et la spécificité d'action des protéines Cry34Ab1 et Cry35Ab1 ne sont pas clairement déterminés. Cependant, tous les tests de toxicité réalisés avec ces toxines indiquent qu'elles ont un spectre d'activité étroit limité à certains coléoptères de la famille des Chrysomelidae, et tout particulièrement vis-à-vis des *Diabrotica* [(van Frankenhuyzen, 2009); dossier EFSA-GMO-NL-2005-23, Table 3, Annexe 35].

---

<sup>24</sup> La CL50 de Cry1F vis-à-vis des larves de sésamie est de 0,297 (0,182-0,435) µg par cm<sup>2</sup> de surface de nourriture (Gonzalez-Cabrera et al., 2006b).

<sup>25</sup> La CL50 de Cry1F vis-à-vis du papillon Monarque est supérieure à 30 µg par mL de nourriture (Hellmich et al., 2001).

<sup>26</sup> Selon les expériences, les concentrations de protéines (Cry34Ab1 + Cry35Ab1) requises pour obtenir 50 % de létalité des larves de *Diabrotica* sont comprises entre 5 et 50 µg de protéines par cm<sup>2</sup> de nourriture (Ellis et al., 2002; Herman et al., 2002; Moellenbeck et al., 2001; Schnepf et al., 2005). Ces valeurs sont relativement élevées si on les compare aux doses de toxines Cry1A (~ 5 ng par cm<sup>2</sup> de nourriture) utilisées pour tuer certaines larves de lépidoptères, ou aux protéines Bin actives sur moustiques qui ont une DL<sub>50</sub> d'environ 300 ng / ml (Nicolas et al., 1993).

La production de ces trois protéines au sein d'une même plante pourrait-elle avoir un effet synergique ou antagoniste, et ainsi modifier les propriétés insecticides des protéines Cry observées quand elles étaient produites dans les maïs 1507 et 59122 ?

Il existe deux exemples de synergie entre des endotoxines produites par *B. thuringiensis*. Le premier concerne les protéines Cry34Ab1 et Cry35Ab1, décrit ci-dessus ; le second concerne la synergie entre les protéines Cyt1A et Cry11Aa. Ces deux protéines, produites par la souche *B. thuringiensis israelensis*, confèrent une activité insecticide contre les larves de moustiques. La protéine Cyt1A a une action synergique en se fixant sur les cellules de l'intestin de l'insecte et en servant de récepteur à la protéine Cry11Aa (Perez et al., 2005).

En revanche, il n'existe aucune donnée dans la littérature scientifique suggérant un effet synergique ou antagoniste entre les toxines de type Cry1, comme Cry1F, et les toxines de type Bin, comme Cry34Ab1 et Cry35Ab1. La question sera considérée dans la présente évaluation.

### 2.1.2. Tolérance au glufosinate d'ammonium

L'enzyme PAT confère au maïs 1507 x 59122 une tolérance au glufosinate d'ammonium.

Dans une lettre à l'EFSA datée du 27 avril 2010, le pétitionnaire précise que le caractère de tolérance au glufosinate d'ammonium, utilisé comme marqueur de sélection des plantes transformées, n'est pas destiné à être exploité pour la gestion agronomique des adventices des cultures de maïs 1507 x 59122 en Europe.

Par ailleurs, si l'utilisation de la substance active glufosinate est approuvée au niveau européen [règlement (CE) n° 1107/2009 (EC, 2009) et règlement d'exécution (UE) 540/2011 (EU, 2011a)], son usage a fait l'objet de restrictions telles qu'un épandage généralisé sur les champs de maïs ne pourrait être autorisé en Europe dans le cadre de la réglementation actuellement en vigueur [règlement d'exécution 365/20132 (EU, 2013a)].

Le caractère de tolérance au glufosinate d'ammonium sera néanmoins à considérer en Europe en termes d'avantage sélectif de repousses de maïs 1507 x 59122 en présence de glufosinate d'ammonium<sup>27</sup>. Enfin, ce dossier concernant également l'importation, le glufosinate d'ammonium est susceptible d'être utilisé sur les cultures de maïs 1507 x 59122 des pays tiers exportateurs comme les Etats-Unis ou le Canada.

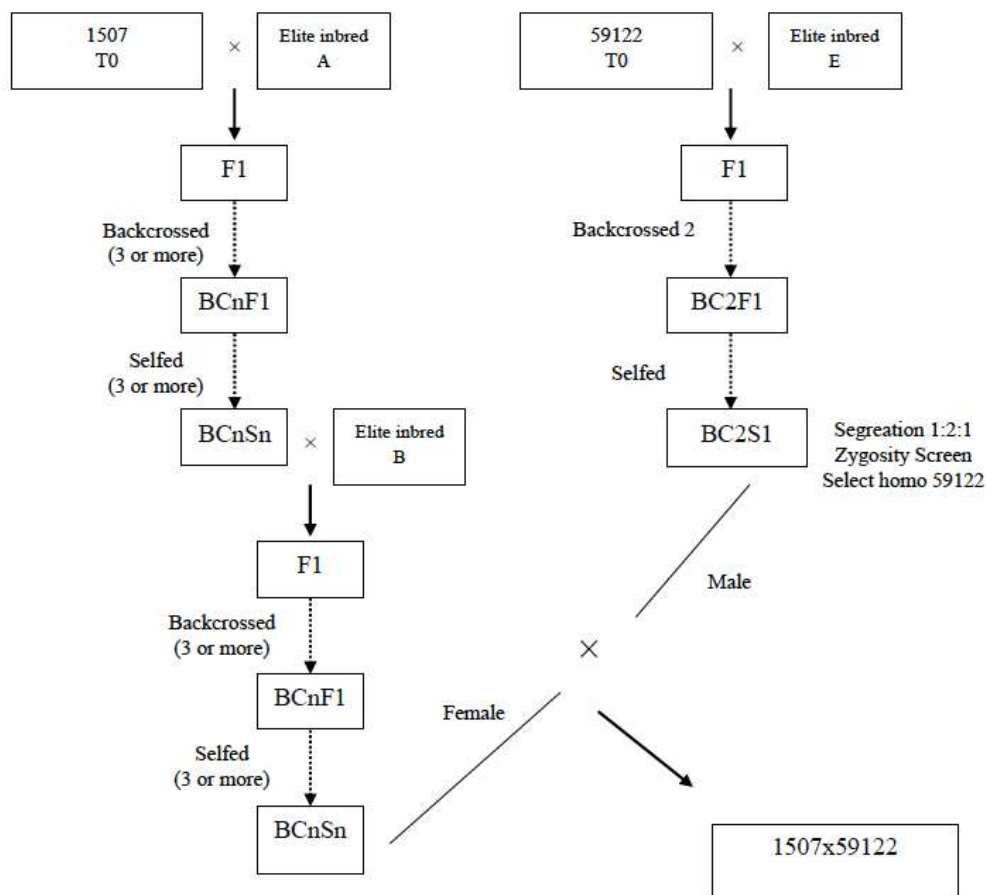
## 2.2. Genèse du maïs 1507 x 59122

Les variétés de maïs 1507 x 59122 sont obtenues par croisement entre des lignées de maïs génétiquement modifié 1507 et 59122. Le maïs 1507 x 59122 évalué dans ce dossier a été obtenu selon le schéma reproduit en Figure 3.

Les lignées parentales avaient été obtenues par transformation génétique : l'événement 1507 par bombardement de microparticules, et l'événement 59122 par *Agrobacterium tumefaciens*.

---

<sup>27</sup> Le glufosinate d'ammonium est actuellement autorisé en France pour le défanage de pommes de terre, l'épamprage de la vigne, et les traitements généraux de désherbage en zones de culture, sur cultures installées ou avant plantation. Aucun usage en zones non agricoles n'est autorisé. (<http://e-phy.agriculture.gouv.fr/>, consulté le 22 novembre 2015.)



**Figure 3.** Schéma de sélection donné par le pétitionnaire dans le dossier technique EFSA-GMO-NL-2005-28, Part I Figure 16 p. 65.

### 2.3. Caractérisation moléculaire et génétique du maïs 1507 x 59122

Du fait qu'il ne contient pas de nouvelles modifications génétiques<sup>28</sup>, la caractérisation moléculaire et génétique d'un empilage peut être réalisée par la considération des caractéristiques des événements simples telles qu'évaluées dans les lignées parentales, la vérification de leur intégrité et stabilité dans l'empilage, et l'évaluation de l'expression des transgènes dans l'empilage en comparaison aux événements simples pour identifier d'éventuelles interactions entre les transgènes ou leurs produits.

#### 2.3.1. Caractéristiques des lignées parentales portant les événements simples – Rappel et actualisation

##### Événement 1507 :

##### Construction génétique à l'origine de l'événement 1507 :

Le plasmide PHP8999 (9504 pb) utilisé lors de la transformation génétique porte

1. une version tronquée (1818 pb) et optimisée du gène **cry1F** sous le contrôle du promoteur de l'ubiquitine de maïs (*ubi1ZM*), incluant la région 5' non traduite et le premier intron, et le

<sup>28</sup> Modifications génétiques au sens de la directive 2001/18/CE.

terminateur ORF25PolyA d'*Agrobacterium tumefaciens* ; par rapport à la séquence initiale, un acide aminé a été modifié (en position 604, une leucine remplace une phénylalanine) ;

- une version optimisée du gène **pat** sous le contrôle du promoteur et du terminateur 35S du virus de la mosaïque du chou-fleur (CaMV).

Ces gènes d'intérêt sont encadrés par deux sites de restriction *PmeI* qui permettent, après digestion, d'obtenir le fragment PHI8999A.

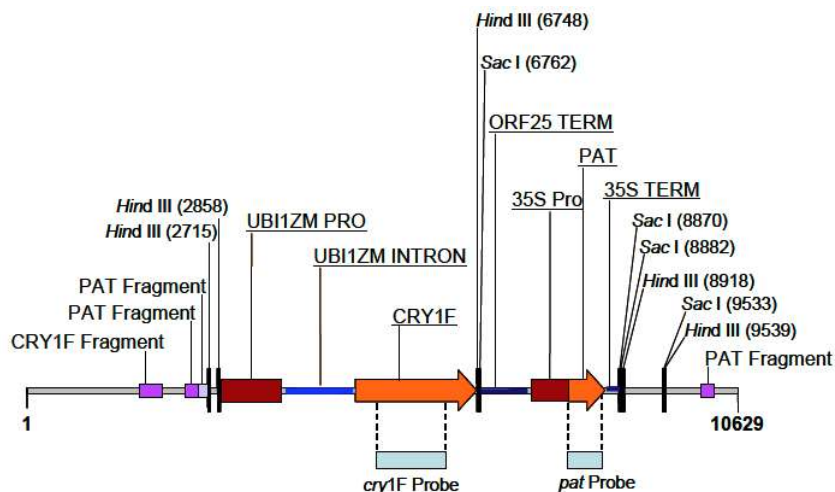
#### Nombre de sites d'insertion et de copies des transgènes dans le maïs 1507 :

Des analyses moléculaires de type Southern blot réalisées sur l'ADN extrait de différentes lignées transgéniques ont montré que le fragment PHI8999A est présent en **une copie unique** dans le génome nucléaire du maïs. A l'exception du fragment PHI8999A, aucun autre fragment du plasmide d'origine n'est détecté.

#### Structure et séquence de l'insert :

La séquence complète de l'insert a été réalisée dans le maïs 1507. Les résultats mettent en évidence que l'insert comprend 6186 pb du fragment initial de 6235 pb. Lors du processus de transformation, 10 pb ont été perdues à l'extrémité 5' du fragment PHI8999A, ainsi que les paires de base comprises entre 6197 et 6235 à l'extrémité 3'. Ces délétions situées dans les sites de clonage n'affectent pas l'expression des gènes d'intérêt. **Les deux cassettes d'expression sont intactes.**

En plus des gènes portés par le fragment utilisé pour le transfert par microparticules, des fragments non fonctionnels de certaines séquences sont présentes dans l'insert (Figure 4) : (1) en 5' de l'insert, 335 pb et 15 pb du gène *cry1F* ; 201 pb et 138 pb du gène *pat* ; 118 pb d'un polylinker et du promoteur *ubiZM1* ; (2) en 3' de l'insert, 118 du gène *pat* et 550 pb de l'ORF25. La présence de fragments d'ADN chloroplastique de maïs est également observée, ainsi que celle de portions du fragment PHI8999A. De tels remaniements ne sont pas inhabituels avec la méthode de transfert direct utilisée.



**Figure 4 :** Représentation schématique de l'insert présent dans le maïs 1507.

En 2009, Morisset *et al.* ont mis en évidence un polymorphisme nucléotidique ponctuel (ou SNP) : une base G, présente dans le promoteur 35S du fragment PHI8999A, a été mutée en une base T dans le promoteur 35S du maïs 1507. Ce changement est sans conséquence sur la fonction du gène *pat*. Par ailleurs, il n'affecte pas la séquence d'activation de transcription *as-1* (*activation sequence-1*) identifiée dans la région -65 à -85 du promoteur 35S (Lam *et al.*, 1989 ; Krawczyk et

al., 2002). Cette mutation peut par contre affecter la détection par criblage de cet OGM, selon les amorces et les sondes utilisées.

#### Séquençage des régions flanquantes et analyse bioinformatique :

Les séquences de 2,8 et 2,1 kb des régions adjacentes 5' et 3' ont été rapportées dans le dossier initial. Les séquences correspondent à de l'ADN génomique de maïs. En 2011, l'analyse a été étendue à 3725 pb en 5' et 2246 pb en 3' de l'insert. Des analyses bioinformatiques supplémentaires indiquent la présence potentielle d'un rétrotransposon RIRE2 en 5' de l'insert et d'un rétrotransposon Huck1 en 3', ainsi que la localisation probable de l'insert dans le chromosome 2 du maïs. Aucun gène ou séquence régulatrice connu ou reconnaissable du maïs n'a été interrompu par l'insertion du fragment portant les transgènes.

#### Analyse bioinformatique des ORFs<sup>29</sup> potentiels dans les inserts et leurs jonctions :

Dans le dossier initial, en plus des deux transcrits de l'insert, quatre ORFs potentiels de plus de 100 acides aminés ont été détectées *in silico* dans la région séquencée. Ces ORFs ne sont associés à aucun signal de transcription et ne présentent pas d'homologie avec des ORFs connus ayant un effet négatif sur la santé.

La mise à jour des données a conduit à l'identification en 2011 et 2015 de deux nouveaux ORFs de 131 et 170 aa). Ces ORFs ne possèdent pas les éléments nécessaires à la transcription et traduction ; la recherche d'ARN messagers n'a pas été entreprise.

Pour l'ensemble des ORFs, les analyses *in silico*, actualisées en 2015, n'ont pas mis en évidence d'homologies avec des allergènes ou des toxines.

#### Stabilité et héritabilité des transgènes et de leur phénotype :

Les différentes analyses génétiques et moléculaires réalisées après plus de six générations d'autofécondation et de croisements successifs montrent que l'insertion monocus est stablement héritée (ségrégation 1R :1S en croisement et 3R :1S en autofécondation à partir d'une lignée hémizygote pour la résistance à l'herbicide et la résistance à la pyrale).

### **Événement 59122 :**

#### Construction génétique à l'origine de l'événement 59122 :

La construction transgénique à l'origine de l'événement 59122 est portée par le plasmide binaire PHP17662. L'ADN-T (7390 pb) comprend :

1. la version optimisée du gène ***cry34Ab1*** sous le contrôle du promoteur *ubi1ZM* du gène de l'ubiquitine 1 de maïs, incluant la région 5' non traduite et le premier intron, et du terminateur de l'inhibiteur de protéinase PINII de *Solanum tuberosum* ;
2. la version optimisée du gène ***cry35Ab1***, sous le contrôle du promoteur TA du gène de peroxydase de *Triticum aestivum* et du même terminateur de PINII ;
3. la version optimisée du gène ***pat*** sous le contrôle du promoteur et du terminateur 35S.

#### Nombre de sites d'insertion et de copies des transgènes dans le maïs 59122 :

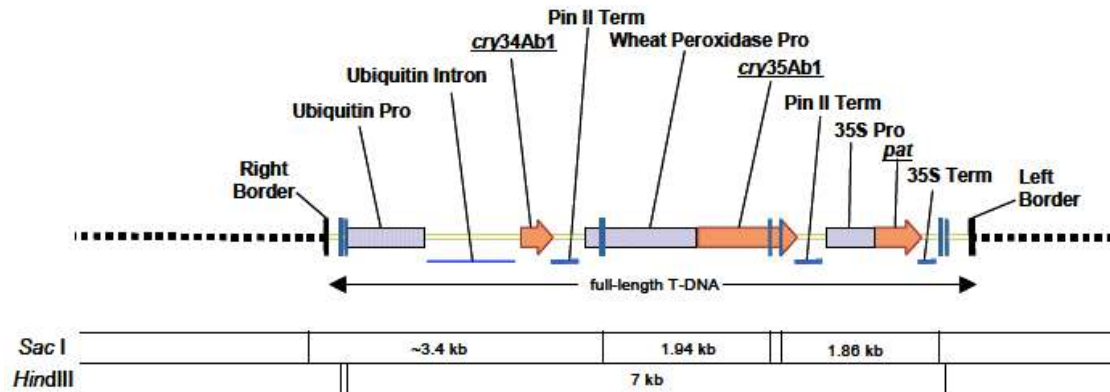
Des analyses moléculaires de type Southern blot avec des sondes couvrant l'intégralité du plasmide vecteur permettent de conclure à l'insertion d'une **copie unique** de l'ADN-T et à l'absence de transfert d'autres séquences du vecteur plasmidique en dehors de cet ADN-T.

---

<sup>29</sup> ORF (*Open Reading Frame*) : cadre ouvert de lecture, détecté par des programmes informatiques, correspondant à une séquence d'ADN qui peut coder, si elle est préalablement transcrite, un peptide ou une protéine. Des analyses supplémentaires sont nécessaires pour tester si un ORF potentiel ainsi détecté est effectivement transcrit en ARN et traduit en peptide ou protéine.

### Structure et séquence des inserts :

L'événement d'insertion 59122 a été caractérisé après séquençage de fragments PCR couvrant l'intégralité de l'ADN-T (7343 pb) (Figure 5). Les résultats obtenus mettent en évidence que la séquence d'insertion dans le maïs 59122 correspond à l'ADN-T avec deux modifications portant sur des nucléotides situés dans le promoteur du gène de la *TA peroxydase* (remplacement d'une adénine par une cytosine en position 3955, et d'une adénine en guanine en position 3991). Ces modifications situées dans des régions non traduites n'affectent pas les protéines codées par les transgènes. Deux délétions sont également observées dans les bordures de l'ADN-T, l'une de 22 pb en 5', et la seconde de 25 pb en 3'.



**Figure 5 :** Représentation schématique de l'insert présent dans le maïs 59122.

### Séquençage des régions flanquantes et analyse bioinformatique :

Des régions de 2593 pb en 5' de l'insertion et 1986 pb en 3' ont été séquençées. Les résultats de séquençage montrent que les régions flanquantes correspondent à de l'ADN génomique et présentent des homologies avec des EST de maïs. Les données les plus récentes permettent de préciser que l'ADN-T s'est inséré en aval (1032 nt) de la séquence de terminaison 3' du gène *emp4* (*empty pericarp 4*) qui code une protéine PPR (*pentatricopeptide repeat protein*) essentielle au développement du grain de maïs. La production de graines n'étant pas affectée dans le maïs 59122, l'insertion de l'ADN-T ne semble pas altérer l'expression du gène *emp4*.

L'analyse bioinformatique du locus de préinsertion indique qu'aucun gène ou séquence régulatrice connu ne sont affectés par l'insertion.

### Analyse bioinformatique des ORFs potentiels dans les inserts et leurs jonctions :

Un total de 457 ORF potentiels d'au moins huit acides aminés a été identifié dans l'insertion et les régions en 5' et 3' de l'insertion. A l'exception des gènes d'intérêt, les ORFs ne possèdent pas les éléments nécessaires à une transcription et une traduction. La présence d'ARNs correspondant aux ORFs potentiels n'a pas été recherchée.

Tous les ORFs ont été analysés pour la production éventuelle de peptides allergènes (huit acides aminés contigus étant la séquence minimale pour constituer un épitope ou 35 % d'identité sur une séquence d'au moins 80 acides aminés) et de toxines. Pour l'ensemble des ORFs, l'analyse *in silico* n'a pas mis en évidence d'homologies avec des allergènes ou des toxines.

### Stabilité et héritabilité des transgènes et de leur phénotype :

La stabilité de l'insert a été étudiée par des analyses Southern réalisées sur l'ADN extrait de plantes de quatre générations différentes de maïs 59122 : T1S1, T1S2, BC1 et BC2S1. Les résultats obtenus mettent en évidence la stabilité de l'insertion jusqu'à la quatrième génération.

La tolérance au glufosinate d'ammonium et la présence des protéines Cry34Ab1, Cry35Ab1 et PAT ont été également étudiées au cours des différentes générations afin d'établir la stabilité phénotypique du maïs 59122. Les analyses montrent que les transgènes sont exprimés au cours des différentes générations ; ils sont co-transmis à la descendance comme un caractère mendélien dominant.

#### 2.3.2. Intégrité et stabilité des événements simples dans le maïs 1507 x 59122

Des analyses par hybridation moléculaire de type Southern blot montrent que :

- les inserts des événements 1507 et 59122 ont conservé la même organisation génomique, la même structure et la même taille dans le maïs 1507 x 59122 que celles observées dans les lignées parentales.
- la taille des fragments correspondant aux bordures droite et gauche des inserts du fragment PHI8999A, provenant du maïs 1507, ou à la bordure droite de l'ADN-T provenant du maïs 59122, est conservée dans le maïs 1507 x 59122. Une analyse PCR a permis de vérifier que la bordure gauche de l'ADN-T du maïs 59122 est intacte dans le maïs 1507 x 59122.

Le séquençage d'un fragment de 360 pb du promoteur 35S a mis en évidence la conservation dans le maïs 1507 x 59122 du polymorphisme G/T détecté dans le maïs 1507 (Annexe 2, Figure 3, p. 7). Les inserts n'ont toutefois pas été entièrement re-séquencés dans le maïs 1507 x 59122. Exigence du règlement d'exécution (UE) n° 503/2013 (EU, 2013b), qui n'était pas en vigueur à l'époque du dépôt du dossier, l'analyse de cette séquence n'est pas considérée essentielle à cette évaluation des risques associés à l'empilage selon le raisonnement suivant :

- en l'absence d'analyse de séquence, on ne peut pas garantir l'intégrité de la séquence des événements simples dans l'empilage au nucléotide près ;
- toutefois, les analyses effectuées permettent de conclure à la stabilité globale des inserts et de leurs bordures, ainsi que (voir section 2.3.3) à l'expression et à la fonctionnalité des produits de transgènes des événements simples dans l'empilage, autant d'éléments en faveur d'une conservation de la séquence des inserts ;
- des mutations ponctuelles survenues fortuitement dans ces séquences comme dans l'ensemble du génome de ces plantes ne peuvent être exclues. Si elles existaient, ces mutations ne seraient pas de nature à affecter l'expression et la fonctionnalité des produits de transgènes dans une mesure qui aurait pu être détectée dans la caractérisation de l'empilage. D'éventuels changements inattendus, potentiellement associés à ces mutations hypothétiques, sont considérés dans la caractérisation phénotypique du maïs 1507 x 59122 (voir section 2.4) ainsi que dans l'évaluation des impacts de ce maïs sur les organismes non-cibles (voir section 4.3).

L'ensemble des études réalisées sur les événements individuels concernant l'analyse bioinformatique des ORFs potentiels reste *a priori* valable pour le maïs 1507 x 59122.

Un récapitulatif des cinq cassettes d'expression présentes dans le maïs 1507 x 59122 et leur fonction est présenté dans le Tableau 1.



| Événement simple d'origine | Promoteur (P)  | Région codante  | Termineur                                      | Fonction dans la plante   |
|----------------------------|--|---|--|---|
| <b>1507</b>                | <i>P-ubi1ZM-ubi1ZM5UTR-ubi1ZMintron</i><br>( <i>Zea mays</i> ) | <b>cry1F</b><br>( <i>Bacillus thuringiensis</i> ssp. <i>aizawai</i> EG6346) | ORF 25<br>( <i>Agrobacterium tumefaciens</i> ) | Toxicité contre certains lépidoptères   |
|                            | <i>P-35S</i><br>(Cauliflower Mosaic Virus)                     | <b>pat</b><br>( <i>Streptomyces viridochromogenes</i> )                     | 35S<br>(Cauliflower Mosaic Virus)              | Tolérance au glufosinate d'ammonium   |
| <b>59122</b>               | <i>P-ubi1ZM-ubi1ZM5UTR-ubi1Zmintron</i><br>( <i>Zea mays</i> ) | <b>cry34Ab1</b><br>( <i>Bacillus thuringiensis</i> PS149B1)                 | PINII<br>( <i>Solanum tuberosum</i> )          | Toxicité contre certains coléoptères, conférée par l'action conjointe de Cry34Ab1 et Cry35Ab1 |
|                            | <i>P-TA</i><br>( <i>Triticum aestivum</i> )                    | <b>cry35Ab1</b><br>( <i>Bacillus thuringiensis</i> PS149B1)                 | PINII<br>( <i>Solanum tuberosum</i> )          |   |
|                            | <i>P-35S</i><br>(Cauliflower Mosaic Virus)                     | <b>pat</b><br>( <i>Streptomyces viridochromogenes</i> )                     | 35S<br>(Cauliflower Mosaic Virus)              | Tolérance au glufosinate d'ammonium   |

**Tableau 1** : Cassettes d'expression présentes dans le maïs 1507 x 59122 et leur fonction.

### 2.3.3. Expression des transgènes dans le maïs 1507 x 59122

Les données d'expression doivent permettre de renseigner la présence des produits des transgènes dans différents tissus de la plante à différents stades de développement, testés dans des conditions classiques de culture du maïs 1507 x 59122 dans l'Union européenne et les pays tiers exportateurs.

Ces données devraient notamment comprendre les données pertinentes par rapport aux fonctionnalités attendues des transgènes et par rapport aux risques évalués :

- concernant les fonctionnalités attendues : pour une activité contre les attaques de larves de pyrale et de sésamie, la toxine Cry1F devrait au moins être recherchée dans les tiges et les feuilles des maïs ; pour une activité contre les attaques de larves de chrysomèle, les protéines Cry34Ab1 et Cry35Ab1 devraient au moins être recherchées dans les racines des maïs. Les niveaux d'expression des toxines sont essentiels non seulement pour prédire la toxicité de ces maïs contre les organismes cibles mais également pour anticiper l'efficacité des différentes stratégies possibles (ex : haute-dose refuge) pour la réduction des risques de développement de résistance aux toxines (voir sections 4.2., 5.1, 6.1.) ;
- concernant les risques : les produits de transgènes doivent être recherchés dans tous les tissus de la plante, notamment dans les grains et le fourrage concernant l'utilisation de ce maïs à des fins d'alimentation humaine et animale, et dans le pollen et les autres parties de la plante concernant l'exposition aux organismes non-cibles.

Pour un empilage, ces données devraient également permettre de comparer les niveaux d'expression des transgènes dans l'empilage avec celui des événements simples, évalués en parallèle au sein d'expérimentations communes, dans l'objectif de détecter d'éventuelles interactions entre les événements au sein de l'empilage.

Si les données de teneurs en produits de transgènes sont disponibles pour l'empilage 1507 x 59122 dans le dossier, aucune donnée d'analyse comparative avec les lignées parentales ne s'y trouve.

Concernant l'empilage, des essais au champ ont été réalisés en 2004 sur cinq sites en Europe (3 en Espagne, 1 en Hongrie et 1 en Bulgarie). Les protéines Cry1F, Cry34Ab1, Cry35Ab1 et PAT ont été quantifiées par ELISA dans des échantillons incluant des racines, des tiges, des feuilles, du pollen, des graines, du fourrage et des plantes entières, extraits de cultures de maïs 1507 x 59122 traitées ou non au glufosinate d'ammonium à différents stades de développement, en comparaison avec des extraits de maïs non transgénique cultivé dans les mêmes conditions. Les observations suivantes peuvent être faites à partir des résultats présentés dans le dossier :

- il n'a pas été trouvé de synthèse de ces données intégrant les différentes protéines dans le dossier à l'exception des données concernant les grains et le fourrage (Dossier technique Table 6 p. 73) ;
- le pétitionnaire indique que les protéines sont exprimées dans tous les tissus testés, à l'exception de la protéine PAT qui se trouve sous la limite de détection dans le pollen ;
- les données pour les grains et le fourrage indiquent que le traitement à l'herbicide n'affecte pas les teneurs en produits de transgènes dans le maïs 1507 x 59122 ;
- concernant l'activité des toxines contre les ravageurs : la teneur en protéine Cry1F est d'environ 6 ng / mg de poids sec dans la tige (partie de la plante attaquée par les larves de sésamies et de pyrales). Les teneurs en protéines Cry34Ab1 et Cry35Ab1 sont respectivement d'environ 35 et 7 ng / mg de poids sec dans les racines (parties de la plante attaquées par les larves de *Diabrotica*). Compte tenu du niveau d'activité de la toxine Cry1F vis-à-vis des larves néonates de sésamies (CL50 ~ 300 ng / cm<sup>2</sup> de surface de nourriture) et de pyrales (CL50 ~ 27 ng / cm<sup>2</sup> de surface de nourriture), les quantités de protéines Cry1F produites dans les tiges de maïs permettent de tuer efficacement les larves d'insectes cibles. On peut donc s'attendre à ce qu'il n'y ait aucun insecte survivant. Compte tenu du niveau de toxicité des toxines Cry34Ab1 et Cry35Ab1 vis-à-vis des larves néonates de *Diabrotica* (CL50 comprises entre 5 et 50 µg de toxines par cm<sup>2</sup> de surface de nourriture), les quantités de protéines Cry34Ab1 et Cry35Ab1 produites dans les racines de maïs risquent d'être insuffisantes pour tuer la totalité des larves de *Diabrotica* et pour utiliser certaines stratégies de contrôle du développement de la résistance du ravageur aux toxines, même si les toxines réduisent effectivement les dommages associés au ravageur (voir section 4.2, 5.1, 6.1).

Aucune donnée d'analyse comparative avec les lignées parentales au sein d'expérimentations communes n'étant disponible dans le dossier, il est difficile de conclure de manière rigoureuse sur l'effet des combinaisons de protéines dans l'empilage sur leur niveau d'expression. On note toutefois les points suivants :

- à partir des données rapportées dans les dossiers des événements simples :
  - o les teneurs des protéines Cry34Ab1 et Cry35Ab1 dans le maïs 59122 et l'empilage semblent d'ordres de grandeur comparables. Cependant, la protéine Cry35Ab1 n'avait pas été détectée dans le pollen du maïs 59122 alors qu'elle est détectée à un faible niveau (0,2 à 0,5 ng de protéine / mg de poids sec) dans le pollen de l'empilage. Cette différence, éventuellement causée par des raisons techniques, pourrait être explorée au sein d'une expérimentation incluant l'empilage et la lignée parentale ;
  - o il reste difficile de comparer les teneurs en Cry1F du maïs 1507 et de l'empilage étant donné que, en plus du fait que les évaluations ne sont pas réalisées au sein d'expérimentations communes, les unités utilisées ne sont pas les mêmes dans le

dossier C/ES/01/01 concernant le maïs 1507 et le présent dossier concernant l'empilage ;

- l'avis de l'EFSA sur le dossier EFSA-GMO-NL-2005-15 concernant la mise sur le marché du maïs 1507 x 59122 à des fins d'importation, transformation et alimentation humaine et animale inclut un tableau comparatif des teneurs en protéines des grains de l'empilage et des lignées parentales. Ces données proviennent d'expérimentations communes sur 3 sites en Espagne en 2005 (données non accessibles dans le présent dossier) (EFSA, 2015). Ces résultats indiquent rigoureusement que ces teneurs sont comparables entre lignées parentales et empilage.

En conclusion, si les teneurs de l'empilage en produits de transgènes sont correctement fournies pour informer la présente évaluation des risques, il manque une analyse comparative de ces teneurs en produits de transgènes entre l'empilage et les événements simples pour examiner l'hypothèse d'une interaction entre les événements. Dans l'attente de données obtenues au sein d'une expérimentation commune rassemblant lignées parentales et empilage, les données disponibles dans les différents dossiers semblent indiquer que ces teneurs sont comparables, ce qui permettrait de conclure qu'il n'y a pas d'interaction entre les événements simples au sein de l'empilage qui résulteraient en des modifications d'expression des protéines.

#### 2.3.4. Potentiels effets synergiques ou antagonistes résultant de la combinaison des événements de transformation 1507 et 59122 dans le maïs 1507 x 59122

Dans l'attente de données comparatives dans le dossier EFSA-GMO-NL-2005-28, l'examen des données disponibles, dont les données présentées dans l'avis de l'EFSA sur le dossier EFSA-GMO-NL-2005-15 sur les grains et le fourrage (EFSA, 2009), semble indiquer que les quantités de protéines Cry1F, Cry34Ab1, Cry35Ab1 et PAT dans le maïs 1507 x 59122 sont comparables à celles dosées dans les maïs 1507 et 59122. Il n'y a donc pas d'évidence d'interactions qui auraient eu pour conséquence d'affecter le niveau d'expression des gènes correspondants dans les tissus testés.

Le gène PAT sous contrôle du promoteur 35S et de la séquence de terminaison de PINII est présent en deux copies dans le maïs 1507 x 59122, l'une apportée par l'événement 1507 et l'autre par l'événement 59122. Malgré la présence de ces deux copies, qui auraient pu activer des processus de modulation d'expression génique, le CS du HCB note que les quantités de protéine PAT dans les grains, le fourrage et le pollen du maïs 1507 x 59122 restent comparables à celles des lignées parentales 1507 et 59122 contenant une seule copie du gène de tolérance au glufosinate (EFSA, 2009).

## 2.4. *Caractérisation phénotypique du maïs 1507 x 59122*

La caractérisation phénotypique d'une plante GM vise à examiner une série de caractères dits « agronomiques et phénotypiques » ainsi que la composition de la plante et des aliments destinés à la consommation, en comparaison avec une plante non transgénique et de fond génétique similaire, dans le but d'identifier d'éventuels changements inattendus dans la PGM à considérer dans l'évaluation des risques.

Les modalités de la caractérisation phénotypique d'un empilage ne se distinguent pas de celles appliquées pour un événement simple.

### - Évaluation du choix du/des comparateurs

Le comparateur utilisé comme contrôle dans la caractérisation phénotypique du maïs 1507 x 59122 devrait avoir été sélectionné de telle sorte qu'il ait un fond génétique proche de celui du maïs 1507 x 59122 analysé, tout en étant dépourvu de transgènes.

La description de ce comparateur est confuse dans le dossier. Pour un maïs 1507 x 59122 décrit comme obtenu par croisement de deux lignées de maïs génétiquement modifiés, une lignée 'A' portant l'événement 1507 (parent femelle) et une lignée 'B' portant l'événement 59122 (parent mâle), le comparateur est décrit comme issu du croisement entre la lignée 'A' non porteuse de l'événement 1507 (sans que l'on sache s'il pourrait s'agir d'un ségrégant négatif) et une lignée 'C' non transgénique ayant, selon le pétitionnaire, un fond génétique similaire à la variété transgénique (« *finished inbred with similar genetic background as the test maize line* », Annexe 2, Buffington 2005, page 18), sans aucune information supplémentaire.

Il est essentiel que la description du comparateur soit plus précise de manière à pouvoir conclure à la comparabilité des fonds génétiques à l'aide d'un schéma de sélection parallèle au schéma de sélection du maïs 1507 x 59122 testé.

Par ailleurs, le pétitionnaire n'a pas utilisé de variétés de référence. Variétés commercialisées, adaptées aux sites des essais – eux-mêmes représentatifs des conditions envisagées de culture de la PGM –, et bénéficiant d'un historique de sécurité, ces variétés permettent de donner une mesure de la variabilité des composantes examinées pour pouvoir évaluer la pertinence biologique d'éventuelles différences identifiées entre la PGM testée et son comparateur non transgénique.

Ces comparateurs supplémentaires, recommandés par l'EFSA depuis 2011 (EFSA, 2011c) et exigés par la réglementation européenne depuis 2013 (EU, 2013b) n'étaient pas exigés à l'époque du dépôt de ce dossier. La nécessité d'évaluer la pertinence biologique des différences éventuelles n'en demeure pas moins importante.

#### - Évaluation du dispositif expérimental mis en œuvre

Les essais au champ ont été conduits en 2004 sur cinq sites : trois en Espagne, un en Hongrie et un en Bulgarie. Dans chaque localité, l'essai était constitué d'un dispositif en quatre blocs complets randomisés, chaque bloc contenant deux lignes de culture du comparateur, deux lignes du maïs 1507 x 59122 non traité au glufosinate et deux lignes du maïs 1507 x 59122 traité au glufosinate. Chaque ligne mesure environ 7,6 mètres. Les pratiques agronomiques (application de fertilisant et herbicides) diffèrent selon les sites mais restent dans le domaine des pratiques agricoles classiques.

#### - Résultats de l'analyse « agronomique et phénotypique »

Dans chaque site, 13 caractères agronomiques ont été mesurés dans trois blocs sur l'OGM non traité et sur le contrôle. Les caractères concernent la germination, la croissance, la phénologie, la viabilité du pollen, les maladies et dégâts d'insectes. Le rendement n'a pas été mesuré.

Les analyses statistiques ont été effectuées (1) sur l'ensemble du jeu de données, avec prise en compte de l'interaction génotype x site, ainsi que (2) sur les données de chaque site séparément :

1. les analyses statistiques effectuées sur le jeu de données complet (ensemble des sites) montrent une différence significative entre le maïs 1507 x 59122 et son comparateur pour le nombre de jours à floraison femelle et pour la hauteur des plantes.
2. les analyses effectuées site par site montrent que le nombre de jours à floraison femelle diffère entre le maïs 1507 x 59122 et son comparateur dans un site situé en Espagne, tandis que la hauteur des plantes diffère dans trois sites (deux en Espagne, un en Hongrie).

Dans le site où elle est significative, la différence de précocité de floraison femelle est en moyenne de 33 degrés-jours (avec une température de base de 10°C), l'OGM étant plus tardif.

Cela représente par exemple environ 3 jours civils pour des températures minimum-maximum journalières de 15-25 degrés.

Dans les trois sites où elle est significative, la différence de hauteur est en moyenne de 19 cm (208 cm vs 227 cm), 11 cm (183 cm vs 194 cm) et 9 cm (236 cm vs 245 cm), respectivement, l'OGM étant toujours plus petit que le contrôle. Ces différences de hauteur, orientées dans le sens d'une moindre aptitude à la compétition avec la végétation et d'une dispersion du pollen à moindre distance, sont sans signification biologique, au sens où les hauteurs observées ne sont pas inhabituelles pour un maïs cultivé selon l'expert en agronomie rapporteur de ce dossier.

Remarques et conclusion :

Le nombre de sites d'expérimentation est suffisant et leur localisation géographique est représentative des zones de cultures du maïs en Europe continentale. Cependant, les conditions climatiques qui prévalent dans les DROM-COM comme les Antilles françaises, la Guyane française ou la Réunion, où le maïs serait susceptible d'être cultivé, n'ont pas été prises en compte.

Le dispositif expérimental est valide et les analyses statistiques des données ont été correctement menées. On note toutefois les points suivants :

- il n'a pas été fait de comparaison avec un panel de variétés commerciales non transgéniques de référence, et il n'y a pas eu de test d'équivalence. Cette absence n'a toutefois pas d'impact sur la qualité de l'interprétation des résultats de l'analyse comparative, car les différences statistiquement significatives observées sont d'un ordre de grandeur faible et clairement sans signification biologique pour les experts ;
- il n'y a pas eu d'analyse de puissance, qui aurait permis d'évaluer ce que le protocole mis en place était capable de détecter. En d'autres termes, en l'absence d'analyse de puissance et de test d'équivalence, on ne peut théoriquement garantir que les expérimentations menées permettaient d'identifier une différence biologiquement significative pour chaque paramètre mesuré.

Selon les données de l'analyse comparative fournie par le pétitionnaire, on peut conclure qu'aucune différence agronomique et phénotypique biologiquement significative autre que les caractères intentionnels liés aux transgènes n'a été détectée entre le maïs 1507 x 59122 et son comparateur non transgénique.

#### - Résultats de l'analyse de composition

L'analyse de composition du maïs 1507 x 59122 a été évaluée par l'Afssa dans le cadre d'une saisine des autorités compétentes sur le dossier EFSA-GMO-NL-2005-15 (Afssa, 2007). Ce dossier n'incluant pas de demande de culture dans l'Union européenne, les échantillons analysés provenaient d'essais réalisés aux Etats-Unis et au Canada, pays tiers exportateurs de ce maïs en Europe.

L'analyse compare la composition des grains de maïs 1507 x 59122 avec celle de grains d'un comparateur non transgénique, à partir d'échantillons provenant de cultures traitées ou non avec du glufosinate. Un ensemble de paramètres a été évalué, dont notamment neuf minéraux, cinq vitamines, 18 acides aminés, cinq acides gras, sept métabolites secondaires et facteurs anti-nutritionnels potentiels (furfural, acide phytique, inositol, raffinose, acide férulique, acide paracoumarique, inhibiteur de trypsine). Si les résultats mettent en évidence des différences statistiquement significatives pour certains paramètres entre le maïs 1507 x 59122 et son comparateur, ces différences ne s'observent que sur certains sites expérimentaux, sans lien avec le traitement par le glufosinate. Ces valeurs restent par ailleurs dans la limite des fourchettes des tables de composition établies pour le maïs grain au niveau international (OECD, 2002).

Dans ces conditions, il a été conclu par l’Afssa qu’en dehors de la présence de protéines recombinantes conférant au maïs 1507 x 59122 ses caractères de résistance à des insectes et de tolérance à un herbicide, les différences statistiquement significatives de composition observées entre le maïs 1507 x 59122 et son comparateur n’avaient pas de signification biologique.

Après présentation et discussion de l’analyse de l’Afssa, le CS du HCB a pris acte de ces conclusions.

### 3. Évaluation des risques pour la santé humaine et animale

#### 3.1. Risques sanitaires associés à la consommation

Les risques pour la santé humaine et animale associés à la consommation de maïs 1507 x 59122 ont été évalués par l’Afssa puis l’Anses dans le cadre de plusieurs saisines des autorités compétentes portant (1) sur le dossier EFSA-GMO-NL-2005-15 concernant l’empilage 1507 x 59122 (Afssa, 2007), (2) sur le dossier EFSA-GMO-NL-2005-23 concernant le maïs 59122 (Afssa, 2005), et (3) sur une série de dossiers concernant le maïs 1507 (Afssa, 2003, 2004a, b, c; Anses, 2015), incluant dernièrement le dossier EFSA-GMO-RX-001, qui centralise le renouvellement de l’ensemble des autorisations de mise sur le marché du maïs 1507 dans l’Union européenne.

Concernant la toxicité : aucun effet délétère n’a été observé dans l’analyse de la toxicité des protéines Cry34Ab1, Cry35Ab1, Cry1F et PAT ; aucune toxicité particulière n’a été mise en évidence dans les études de toxicité subchronique sur 90 jours des maïs 1507 et 59122 en comparaison avec des maïs témoins. Considérant de plus que les niveaux d’expression des protéines dans l’empilage sont comparables à ceux des événements simples, l’Afssa a estimé que ces éléments permettaient de conclure que le maïs 1507 x 59122 ne présentait pas de toxicité particulière.

Concernant l’allergénicité : compte tenu (1) de l’absence de glycosylation des protéines Cry34Ab1, Cry35Ab1, PAT et Cry1F d’origine microbienne ou extraites de la plante, (2) de leur instabilité à la chaleur et leur dégradation rapide *in vitro* en milieu gastrique simulé, et (3) de l’absence d’homologie des séquences des acides aminés de ces protéines avec des séquences de protéines connues pour être allergènes, l’Afssa a conclu que l’existence d’un potentiel allergénique de ces protéines ne pouvait être suspectée. L’avis de l’Afssa précise toutefois « qu’il convient de noter que ces données (résultats de dégradation et digestion *in vitro* des protéines et comparaison de séquences) ne suffisent pas, pour autant, pour conclure de façon certaine à l’absence d’un potentiel toxique et allergénique mais, qu’en l’état actuel des connaissances, une telle certitude ne pourrait être obtenue pour aucune protéine ».

Concernant l’évaluation nutritionnelle : suite à l’analyse d’une étude d’alimentarité du maïs 1507 x 59122 réalisée chez le poulet pendant 42 jours, l’Afssa a conclu à une équivalence nutritionnelle de ce maïs avec son témoin non génétiquement modifié.

Après présentation et discussion des analyses de l’Afssa et de l’Anses, le CS du HCB a pris acte de ces conclusions et retient qu’un faisceau d’éléments convergents permet de conclure que le maïs 1507 x 59122 ne devrait être source d’aucune toxicité ou allergénicité particulière, et que, en matière de performances nutritionnelles, aucune différence biologiquement significative n’a été identifiée entre un régime à base de ce maïs et un régime à base de maïs conventionnel.

### **3.2. Autres risques sanitaires**

Les analyses de toxicité et d'allergénicité ci-dessus permettent également de conclure que la dissémination du maïs 1507 x 59122 dans l'environnement, incluant la culture, l'importation, le transport, la transformation, le stockage, ne pose pas de risques sanitaires particuliers (risques par contact, allergies respiratoires, etc.) en comparaison à des maïs non génétiquement modifiés.

## **4. Évaluation des risques pour l'environnement**

L'évaluation des risques pour l'environnement associés aux différentes utilisations envisagées du maïs 1507 x 59122 concerne son potentiel de dispersion et ses conséquences, ses interactions avec les organismes cibles et non-cibles, ses impacts sur les processus biogéochimiques et l'environnement abiotique, les impacts environnementaux liés à des changements éventuels de pratiques agricoles, et d'autres impacts indirects sur l'environnement.

Ces risques sont évalués à l'aune de la nature et du degré de l'exposition de l'environnement au maïs 1507 x 59122 et aux produits de ses transgènes. Ce dossier concernant une demande de mise sur le marché du maïs 1507 x 59122 pour la culture, l'importation, la transformation, et l'alimentation humaine et animale, seront considérés les effets directs et indirects de la culture sur l'environnement, les conséquences d'une dispersion dans l'environnement du maïs 1507 x 59122 et/ou des transgènes à partir du maïs cultivé et du maïs importé, ainsi que d'éventuels effets sur l'environnement produits par le fumier et les fèces provenant d'animaux de rente nourris avec des grains de maïs 1507 x 59122.

### **4.1. Évaluation du potentiel de dispersion et ses conséquences**

Une dispersion (ou dissémination involontaire) des transgènes pourrait provenir (1) d'une dispersion de graines, (2) d'un transfert de gène par croisement avec d'autres plantes ou (3) d'un transfert horizontal de gène à des microorganismes.

La dispersion des transgènes n'est pas considérée comme un risque pour l'environnement en elle-même, mais ses conséquences sur l'environnement (en termes, par exemple, d'interaction avec les organismes non-cibles, ou d'impact sur les pratiques agricoles en cas de repousses persistantes et envahissantes ou de flux de gènes vers des adventices) peuvent constituer un risque pour l'environnement et sont évaluées comme telles dans cet avis. Au-delà des risques pour l'environnement, la dispersion des transgènes est également considérée dans le cadre de la coexistence.

#### **4.1.1. Potentiel de dispersion des graines et cas des repousses**

Suite à une dispersion involontaire de graines se pose la question du potentiel de persistance et du caractère envahissant de la PGM dans l'environnement, en zones agricoles ou non-agricoles.

#### **Caractéristiques propres au maïs :**

Le maïs cultivé (*Zea mays mays* L.) ne possède pas de caractéristique identifiée qui lui permettrait de se maintenir ou d'envahir les milieux non cultivés : les grains sont attachés à l'épi (Doebley et al., 1990), ne possèdent pas de capacité de dormance, et ne survivent pas aux températures froides en hiver. Une température de 15°C est considérée comme un seuil de stress pour le maïs et une gamme de températures de 2 à 10°C peut causer le mort de la plante en fonction des durées d'exposition (Leipner, 2009). Des seuils de température de base entre 6 et 10°C sont retenus suivant les études (Durand et al., 1982).

### Repousses en parcelles cultivées

Après la récolte du maïs grain<sup>30</sup>, des grains, des épis ou des fragments d'épis peuvent rester sur la parcelle. Le risque d'apparition de repousses est supposé faible dans la mesure où les grains de maïs restés sur la parcelle germent en automne, après la récolte, et produisent des plantules qui sont alors exposées aux maladies fongiques et aux températures basses de l'hiver. Il est cependant avéré qu'en cas d'automne sec, la germination des grains peut être repoussée au printemps (Palaudemas et al., 2009). D'autre part, les hivers doux associés à certaines pratiques culturales peuvent favoriser la survie des plantules qui ont levé à l'automne.

Les conditions climatiques plus clémentes du sud de l'Europe peuvent donc permettre l'apparition de repousses, comme cela a été montré en Espagne (Palaudemas et al., 2009). Par ailleurs, des observations de repousses ont aussi été rapportées dans différents pays européens, par exemple en Allemagne, après l'hiver doux de 2006-2007 (Gruber et al., 2008). De plus, selon des experts interrogés par le Bureau Européen de la coexistence, des repousses de maïs peuvent être observées tous les ans en Slovénie, Allemagne, Italie du Nord, Autriche, Portugal et Espagne, et ont été observées également, mais moins fréquemment, en France (région parisienne et Sud-Ouest), en Grèce et en Pologne (Czarnak-Kłos and Rodriguez-Cerezo, 2010). Des repousses de maïs sont présentes également en Amérique du Nord, dans une large zone allant du midwest des Etats-Unis (le « Corn Belt ») à l'est du Canada (sud, centre et est de l'Ontario et sud du Québec)<sup>31</sup>. Les repousses de variétés de maïs transgéniques tolérantes aux herbicides posent dans ces régions un réel problème de désherbage en rotation avec d'autres cultures tolérantes aux herbicides, ainsi qu'en rotation avec du maïs non transgénique, les repousses de maïs transgénique pouvant alors entrer en compétition avec le maïs cultivé et réduire le rendement, nuire au processus de récolte et à la qualité des grains et augmenter l'incidence de maladies [voir par exemple (Chahal and Jhala, 2015; Soltani et al., 2014)]. En Europe, l'observation de repousses pourrait se généraliser dans le cadre des changements climatiques (van de Wiel et al., 2011). De plus, il faut noter que le climat tropical des Antilles françaises, de la Guyane française et de la Réunion où ce maïs serait susceptible d'être cultivé pourrait également permettre des repousses de maïs.

Dans l'étude menée en Espagne (Palaudemas et al., 2009), la densité de repousses issues de la culture de maïs génétiquement modifié l'année précédente atteignait jusqu'à 10 % du nombre total de plantes dans le champ (soit plus de 8000 plantes par hectare) dans l'une des 12 parcelles étudiées. Ces repousses se caractérisaient par une faible vigueur et formaient rarement des épis, ce qui s'explique principalement par la perte de la vigueur hybride (hétérosis) présente chez la variété d'origine : les variétés modernes de maïs sont des hybrides F1 fortement hétérozygotes, tandis que chez leur descendance, le taux d'hétérozygotie est diminué de 50 %. La vigueur des repousses est également réduite par la compétition avec les plantes proches (Palaudemas et al., 2009). La persistance des populations de repousses au-delà de la première génération a été étudiée par Raybould et al (2012) lors d'une expérimentation menée au Texas. Dans ces conditions, le nombre de repousses diminue fortement six mois après la maturité du maïs cultivé ; aucune repousse n'est observée après 12 mois.

### Dispersion de grains et établissement de populations férales ou envahissantes

Une **population férale** est une population issue des grains d'une variété cultivée qui se sont dispersés en dehors des parcelles cultivées, ont pu y germer et s'y reproduire pour former une population démographiquement stable (Kos et al., 2011). Lorsque ces populations se propagent

---

<sup>30</sup> Le problème de pertes de grains et de repousses ne se pose pas pour le maïs ensilage car il est récolté avant maturité.

<sup>31</sup> Le climat nord-américain est continental avec des amplitudes plus marquées qu'en Europe occidentale, assez similaire au climat du nord de l'Ukraine (Données Météo France pour les villes de Chicago, Montréal et Kiev : <http://www.meteofrance.com/climat/monde>).



non plus seulement à proximité des milieux agricoles mais envahissent aussi les milieux naturels, on parle de **populations envahissantes**.

La dispersion de grains de maïs est possible pendant le transport suite à une importation. Des événements de dispersion de grains et d'établissement de plantes de maïs ont été observés en Corée aux abords des ports d'importation, le long des routes empruntées par les camions ainsi qu'à proximité des usines de transformation (Han et al., 2015; Park et al., 2010). Ce type de perte de grains pourrait aussi être envisageable lors du transport des grains entre les parcelles de culture de maïs et les silos de stockage, pendant et après la récolte.

La dispersion de grains via les fèces d'animaux (endozoochorie) en ayant consommé est également à considérer. La présence de grains de maïs intacts et viables dans les fèces après ingestion a été étudiée chez des veaux (Chowdhury et al., 2004), chez le daim (*Dama dama*) (Guertler et al., 2008) et chez le sanglier (*Sus scrofa*) (Wiedemann et al., 2009). Chez les deux premières espèces, aucun grain intact n'est retrouvé. Chez le sanglier, l'excrétion de grains de maïs intacts et capables de germer est très rare, correspondant à un taux de l'ordre d'un grain viable sur  $10^6$  grains ingérés (soit environ 100 kg).

En raison des caractéristiques propres à la biologie du maïs mentionnées plus haut, le maïs n'est pas considéré comme une espèce susceptible d'établir des populations férales stables (Mallory-Smith and Zapiola, 2008; Raybould et al., 2012); il est donc peu probable que ces différents processus de dispersion de grains n'aboutissent à l'établissement de populations férales ou envahissantes (Mallory-Smith and Zapiola, 2008; Raybould et al., 2012). Dans le cas de l'étude réalisée en Corée, un suivi sur trois ans des sites où des plantes avaient été observées aux abords des ports d'importation montre que la plupart ne parvient pas à maturité, et qu'il n'y a jamais resemis conduisant à l'établissement d'une population (Han et al., 2015).

#### **Spécificités du maïs 1507 x 59122 et avantage sélectif conféré par les transgènes :**

Selon les données de l'analyse comparative fournie par le pétitionnaire, aucune différence agronomique et phénotypique biologiquement significative autre que les caractères intentionnels liés aux transgènes n'a été détectée entre la variété de maïs 1507 x 59122 et son comparateur non-transgénique.

La protéine PAT confère au maïs 1507 x 59122 une tolérance aux herbicides à base de glufosinate. L'herbicide glufosinate d'ammonium est homologué en France pour un usage en traitements généraux de désherbage avant mise en culture ainsi que sur pomme de terre en défanage et pour l'épamprage de la vigne<sup>32</sup>. Son utilisation pourrait donc conférer un avantage sélectif aux repousses de maïs 1507 x 59122 dans les parcelles cultivées correspondantes. La gestion de ces repousses devra naturellement exclure l'emploi d'herbicides à base de glufosinate.

La protéine Cry1F confère au maïs 1507 x 59122 la résistance à certains lépidoptères ravageurs comme la pyrale du maïs (*Ostrinia nubilalis*) et la sésamie (*Sesamia* spp.). Les protéines Cry34Ab1 et Cry35Ab1 agissent de concert pour le contrôle de certains coléoptères du genre *Diabrotica* (Chrysomelidae), dont la chrysomèle des racines du maïs (*Diabrotica virgifera virgifera* Le Conte).

La pyrale *O. nubilalis* est le principal ravageur du maïs. Elle est présente dans la plupart des régions françaises. Le nombre de générations varie en fonction des conditions climatiques régionales : il y a une seule génération au nord d'une ligne Niort-Lyon, et deux générations au sud de cette ligne. En présence d'une seule génération, les dégâts en culture sont causés pendant la floraison. En présence de deux générations, les dégâts sont plus importants et concernent d'abord les tiges avant floraison, puis les épis lors du remplissage des grains<sup>33</sup>.

---

<sup>32</sup> <http://e-phy.agriculture.gouv.fr/>, <http://www.bayer-agri.fr/produits/fiche/basta-f1/>.

<sup>33</sup> Source : Arvalis, [www.arvalis-infos.fr/](http://www.arvalis-infos.fr/).

La sésamie est présente en France au sud d'une ligne reliant la Vendée à la Drôme, la sensibilité de la sésamie aux températures froides de l'hiver limitant son développement dans les régions plus au nord. Dans les conditions françaises, deux générations se succèdent, la première causant des dessèchements et mortalités, et la deuxième des casses de tiges et des pertes d'épis<sup>34</sup>.

La chrysomèle est une espèce envahissante principalement présente dans une région au sud de l'Europe centrale, (Figure 1). En France, elle a été détectée dans deux régions de l'Est : en Alsace et dans une zone s'étendant du nord de Rhône-Alpes à la Bourgogne [(Delos and Huguet, 2011) ; Guillemaud, INRA, communication personnelle].

Du fait de la présence de ces ravageurs en France, globalement concernant la pyrale, mais aussi plus localement pour la sésamie et dans une moindre mesure pour la chrysomèle, les transgènes présents dans le maïs 1507 x 59122 sont susceptibles de lui conférer un avantage sélectif. En particulier, en cas de repousses de maïs 1507 x 59122 dans un maïs cultivé n'exprimant pas les toxines Bt, la présence des transgènes est susceptible de procurer aux repousses un avantage sélectif en comparaison du maïs cultivé. En effet, les méthodes de lutte curatives conventionnelles, basées soit sur l'application d'insecticides, soit sur la lutte biologique avec application de trichogrammes contre la pyrale, nécessitent d'être précisément positionnées par rapport au cycle des ravageurs pour être pleinement efficaces [(Meissle et al., 2011) ; Arvalis, [www.arvalis-infos.fr/](http://www.arvalis-infos.fr/)] et leur succès peut donc être réduit en cas de mauvaises conditions d'application. En comparaison, les plantes GM expriment en permanence les toxines. Un avantage sélectif des repousses vis-à-vis des insectes ravageurs peut augmenter leur impact négatif : compétition avec la culture, taux de contamination des grains à la récolte, risque de maintien via des repousses l'année suivante.

Enfin, comme indiqué par le pétitionnaire, l'avantage sélectif potentiellement conféré par les transgènes semble très faible en milieux naturels du fait de l'absence (glufosinate d'ammonium) ou de la faible présence (insectes ravageurs) des pressions de sélection correspondantes dans ces milieux.

#### 4.1.2. Potentiel de transfert de gènes par le pollen

Le maïs est une plante allogame ; son pollen est disséminé de plante à plante par contact physique et par le vent (pollinisation anémophile)<sup>35</sup>. Les fleurs mâles (panicules) et femelles (soies) sont séparées sur la plante (monoécie) et la plupart des variétés actuelles expriment de la protandrie (fleur mâle débutant sa floraison avant la fleur femelle), ce qui favorise l'allogamie.

L'étude comparative au champ n'a pas identifié de différence entre le maïs 1507 x 59122 et son comparateur non transgénique sur les caractères liés à la floraison mâle et à la viabilité du pollen. Les différences statistiquement significatives de hauteur observées dans certains sites de comparaison pourraient entraîner une dispersion à moindre distance du pollen. Le risque de dispersion des gènes de ce maïs via le pollen est donc similaire, voire possiblement inférieur, à celui d'un maïs conventionnel.

S'agissant d'un empilage issu d'un croisement classique entre deux lignées transgéniques homozygotes (Figure 3), le maïs 1507 x 59122 peut produire à la méiose trois types de pollen transgéniques : deux types porteurs d'un seul événement, et un type porteur des deux événements, ainsi qu'un type non transgénique (Paul et al., 2012). Les proportions de chaque

---

<sup>34</sup> Source : Arvalis, [www.arvalis-infos.fr/](http://www.arvalis-infos.fr/).

<sup>35</sup> Si la pollinisation du maïs est essentiellement anémophile et ne se fait pas par l'intermédiaire d'abeilles, des abeilles peuvent, dans des situations particulières où leurs fleurs préférentielles sont absentes ou insuffisantes, ramener du pollen d'un champ de maïs voisin à la ruche (Höcherl, N., Siede, R., Illies, I., Gättschenberger, H., and Tautz, J. (2012). Evaluation of the nutritive value of maize for honey bees. *J Insect Physiol* 58, 278-285. Keller, I., Fluri, P., and Imdorf, A. (2005). Pollen nutrition and colony development in honey bees: part I. *Bee World* 86, 3-10. Mason, C.E., and Tracowski, K.T. (1982). Diurnal foraging activity for corn pollen by honey bees (*Hymenoptera, Apidae*). *Environ Entomol* 11, 187-188.).

type de pollen dépendent du taux de recombinaison méiotique  $r$  entre les deux transgènes  $[(1-r)/2]$  pour chaque type porteur d'un transgène,  $r/2$  pour le type porteur de deux transgènes et pour le type non transgénique]. Le taux de recombinaison varie entre 0, si les transgènes sont totalement liés sur le même chromosome, et 0,5, s'ils sont situés sur des chromosomes différents. Dans le second cas, chaque type de pollen est produit en fréquence égale (1/4). Il s'agit du cas le plus probable, les sites d'insertion des transgènes étant aléatoires au sein du génome.

#### - Possibilité de croisement au sein de la même espèce

La possibilité de croisement du maïs 1507 x 59122 avec un maïs non GM est une question pertinente pour la coexistence des filières.

Entre champs de maïs :

Le pollen est relativement lourd et de nombreuses études ont montré que la dispersion décroît rapidement avec la distance (Devos et al., 2009) : le taux de fécondation par le pollen est inférieur à 1 % au-delà de 20 à 30 mètres de la source (Baltazar et al., 2015; Halsey et al., 2005; Ma et al., 2004; Palau-delmas et al., 2012; Pla et al., 2006; Raynor et al., 1972; van de Wiel et al., 2009; Vogler et al., 2009). La majeure partie du pollen produit dans une parcelle cultivée est donc déposée à l'intérieur de la parcelle (Baltazar et al., 2015; Hofmann et al., 2014). Toutefois, bien que les fécondations diminuent rapidement avec la distance, la dispersion à longue distance est également possible, particulièrement en cas de turbulences atmosphériques, et le pollen peut parcourir 4 à 5 kilomètres (Hofmann et al., 2014). Cependant, il existe peu de données concernant les taux de fécondation efficace par du pollen dispersé à longue distance. Les distances maximales auxquelles des fécondations ont pu être observées sont de plusieurs centaines de mètres (Bannert and Stamp, 2007; Kawashima et al., 2011), et jusqu'à 5 km selon un chapitre d'ouvrage (Brunet et al., 2013)<sup>36</sup>. D'autre part, de nombreux paramètres, largement soumis à des aléas, peuvent influencer la survenue d'événements de dispersion par pollen entre parcelles (Devos et al., 2005). Il s'agit de la synchronicité de la floraison, de la présence d'hétérogénéités spatiales (haies, forêts, relief, etc.), des mouvements convectifs du vent, de sa vitesse et sa direction (Delage et al., 2007), ainsi que de la taille des parcelles (Palau-delmas et al., 2012) et de la densité des grains de pollen (Dietiker et al., 2011a; Dietiker et al., 2011b). A noter que la viabilité du pollen de maïs peut durer de 24 h à plusieurs jours selon la température de l'air et de l'humidité ; le pollen peut perdre sa viabilité en 1 à 2 h par dessiccation en période de temps chaud et sec (Luna et al., 2001; Sweet and Bartsch, 2012).

A partir de repousses transgéniques :

Dans leur étude menée sur 12 parcelles en Espagne, Palau-delmas et al. (2009) ont observé que le taux de fécondation d'une variété de maïs conventionnelle par du pollen issu de repousses GM présentes dans la parcelle variait selon la densité de repousses mais restait faible et atteignait au maximum 0,16 % pour la parcelle contenant la plus grande densité de repousses. Les repousses peuvent donc contribuer au transfert de transgènes, mais leur rôle est significatif seulement dans le cas de fortes densités.

#### - Possibilité de croisement avec des espèces apparentées

Possibilité d'hybridation entre maïs et téosintes :

Le maïs peut s'hybrider avec plusieurs espèces sauvages du genre *Zea*, qui forment le complexe d'espèces des téosintes. Hormis le maïs domestique, *Zea mays* ssp. *mays*, l'espèce *Zea mays* compte trois sous-espèces annuelles : ssp. *parviglumis*, l'ancêtre du maïs domestique (Matsuoka

---

<sup>36</sup> Un article de Brunet et al. destiné à être évalué par des pairs est en préparation.

et al., 2002), ssp. *mexicana* et ssp. *huehuetenangensis*. Quatre autres espèces forment le genre *Zea*, dont deux sont annuelles (*Zea luxurians* et *Zea nicaraguensis*), et deux sont pérennes (*Zea diploperennis* et *Zea perennis*) (Hufford et al., 2012).

Le maïs peut se croiser et donner des hybrides fertiles avec tous les téosintes, mais le taux de succès varie selon leur proximité génétique avec le maïs (Warburton et al., 2011) : il est faible entre *Zea mays* et les autres espèces du genre *Zea*, mais plus élevé au sein de l'espèce *Zea mays*. Des flux de gènes et des traces d'introgression génétique récentes ont surtout été mis en évidence avec les sous-espèces *parviglumis* et *mexicana* (Ross-Ibarra et al., 2009; Warburton et al., 2011). Le croisement avec la sous-espèce *mexicana* se fait préférentiellement dans le sens d'une pollinisation du maïs par le téosinte, du fait de la présence d'un gène d'incompatibilité chez ce téosinte (Baltazar et al., 2005; Ellstrand et al., 2007; Hufford et al., 2013). Par contre, le transfert de gènes depuis le maïs vers le téosinte via la pollinisation de la sous-espèce *parviglumis* s'observe avec un taux très élevé (Ellstrand et al., 2007).

Présence de téosintes en Europe :

Il n'existe en Europe aucune espèce autochtone appartenant au genre *Zea*. Le pétitionnaire considère que le risque de transfert de gènes à une espèce autre que le maïs est nul, aucune espèce apparentée interfertile n'étant, à sa connaissance, présente en Europe. Cependant, des plantes de téosinte sont signalées en France depuis le début des années 1990. En 2013, la présence de populations spontanées n'était rapportée que dans une zone restreinte en région Poitou-Charentes, mais les populations y semblaient naturalisées et en expansion (source : Arvalis, 2013 ; Chambre d'Agriculture des Deux-Sèvres<sup>37</sup>). L'espèce identifiée en France serait *Zea mays* ssp. *parviglumis* (Arvalis, 2013) mais cette détermination reste à confirmer.

Des téosintes ont aussi été signalés en Espagne comme mauvaises herbes dans certains champs de maïs d'Aragon, principalement dans des zones irriguées de la province de Huesca [région de Monégros (Pardo et al., 2014; Pardo et al., 2015)]. Observées à partir de 2009, les infestations sont importantes, et près de 200 à 300 hectares sont concernés, à des degrés divers. L'espèce concernée en Espagne est en cours de détermination entre *Zea mays* ssp. *mexicana* et *Zea mays* ssp. *parviglumis* (Pardo et al., 2014; Pardo et al., 2015).

Les adventices du genre *Zea* sont des plantes estivales au cycle de développement très proche de l'espèce cultivée. Les semences, de grosse taille (5 mm) pour une espèce adventice, ont une capacité de dormance et de survie importante dans le sol (5 ans). Cet ensemble de caractéristiques biologiques devrait impliquer une adaptation des pratiques culturales classiques pour une action de gestion efficace (Arvalis, 2013).

La présence d'adventices compatibles avec une plante GM mise sur le marché, ici le maïs, pose deux problèmes : d'une part, la possibilité de constituer un réservoir de transgènes, qui pourraient se transmettre indirectement à des maïs conventionnels et par là, nuire à la coexistence des filières ; d'autre part, selon les caractères GM potentiellement transmis à l'adventice, l'augmentation de l'avantage sélectif de ces adventices, notamment dans le cadre de tolérance à des herbicides, avec des conséquences sur leur difficulté de gestion.

Le risque de transfert de gènes du maïs vers des plantes de téosinte semble actuellement limité à une zone géographique très restreinte en France. Néanmoins des connaissances plus précises sur la ou les sous-espèce(s) de téosinte concernée(s) et leur répartition actuelle, y compris l'existence d'autres localisations en France et en Europe, sont nécessaires pour une évaluation plus précise des risques potentiels encourus. Le CS du HCB a fait la demande d'un état des lieux formel des populations de téosinte à la chambre d'agriculture de Poitou-Charentes, en charge du Bulletin de Santé du Végétal local.

---

<sup>37</sup> <http://www.agri79.com/actualites/teosinte-la-teosinte-exige-une-vigilance-toute-particuliere:JFNK3KKU.html>

#### 4.1.3. Potentiel de transfert de gènes par transfert horizontal à des bactéries

L'évaluation du potentiel de transfert des transgènes à des bactéries concerne les transferts aux bactéries du sol, à partir de la culture du maïs 1507 x 59122, et les transferts aux bactéries intestinales, à partir de la consommation de maïs 1507 x 59122.

L'empilage des transgènes des maïs 1507 et 59122 dans une même plante n'est pas de nature à accroître la probabilité de transfert de chaque transgène provenant des différents événements simples aux bactéries environnementales telluriques et intestinales, ni celui d'une modification de la structure taxonomique et fonctionnelle des microbiotes correspondants. Les probabilités de transfert horizontal de chacun des transgènes à des bactéries à partir du maïs 1507 x 59122 sont donc identiques aux probabilités de transfert horizontal des transgènes à des bactéries à partir des événements simples respectifs 1507 et 59122. Il en est de même pour les conséquences associées à ces transferts potentiels, du moment que les plantes contenant les événements simples et l'empilage sont destinées aux mêmes usages.

#### - Transfert horizontal des transgènes aux bactéries environnementales du sol et impact potentiel :

Introduction sur la possibilité de transfert horizontal de gènes de plantes à des bactéries :

La possibilité de transfert de gènes entre plantes transgéniques et bactéries de l'environnement a été démontrée au laboratoire sur des modèles d'étude composés de plantes transgéniques variées et de quelques bactéries naturellement transformables utilisées comme réceptrices, principalement *Acinetobacter baylii* (Gebhard and Smalla, 1998; Kay et al., 2002; Pontiroli et al., 2009; Rizzi et al., 2008).

Les premiers travaux en conditions simulant l'environnement (Kay et al., 2002) montrent qu'une plante soumise à une attaque par un pathogène devient colonisable par d'autres bactéries y compris par des microorganismes capables de développer un stade de compétence et acquérir les gènes de la plante. La plante en décomposition (résidusphère) constitue également un écosystème extrêmement favorable à l'acquisition de gènes de la plante GM par les bactéries du sol qui le colonisent (Pontiroli et al., 2009; Rizzi et al., 2008). Comme dans le cas de la plante infectée par un pathogène, la décomposition du matériel végétal contribue à la libération de l'ADN au contact de bactéries métaboliquement très actives du fait de la présence de nutriments, ce qui leur permet de développer un stade de compétence.

Cette possibilité de transfert de l'ADN du transgène est liée à la présence de séquences procaryotiques qui peuvent être intégrées par recombinaison homologue ou homéologue dans les régions de forte similarité nucléotidique présentes dans les génomes bactériens à des fréquences significatives, donc détectables. Par ailleurs, en théorie, les autres séquences typiquement végétales des génomes des plantes GM pourraient également être intégrées dans les génomes bactériens par recombinaison illégitime mais à des fréquences extrêmement faibles. De telles séquences, généralement non exprimées, ne sont que très exceptionnellement fixées dans ces génomes.

Pour évaluer les potentialités de transfert des transgènes de la plante étudiée aux bactéries de l'environnement, il convient donc en premier lieu de rappeler la structure de ces transgènes et l'origine des gènes et des séquences qui les composent.

Spécificités du maïs 1507 x 59122 pour l'évaluation du potentiel de transfert horizontal des transgènes :

Le maïs génétiquement modifié 1507 x 59122 a été obtenu par croisement conventionnel de plantes de maïs 1507 et 59122, le maïs 1507 apportant les gènes *cry1F* de *Bacillus thuringiensis* ssp. *aizawai* et *pat* codant la phosphinothricine acétyl-transférase de *Streptomyces viridochromogenes*, conférant respectivement une résistance à certains lépidoptères et une

tolérance au glufosinate d'ammonium (phosphinotricine), et le maïs 59122 apportant les gènes *Cry34Ab1* et *Cry35Ab1* de *Bacillus thuringiensis* conférant une résistance à certains coléoptères, et une deuxième copie du gène *pat*.

Un transfert d'ADN réalisé par amorçage de la recombinaison sur les régions de totale similarité entre ADN donneur (transgène) et génome récepteur (bactérien), comme ce pourrait être le cas avec les séquences procaryotiques issues de *Bacillus thuringiensis* et *Streptomyces viridochromogenes* mentionnées ci-dessus, pourrait potentiellement aboutir au co-transfert des régions adjacentes, comprenant les autres séquences des transgènes et celles des chromosomes respectifs de la plante situées près des sites d'intégration des transgènes. De tels événements ont en effet été expérimentalement détectés dans le cadre d'études sur un couple modèle plante transgénique-bactérie réceptrice par Gebhard et Smalla (1998). Les fréquences de tels événements sont extrêmement basses. Les principales bactéries cibles pour un retour de ces différents gènes insérés dans la plante au sein du microbiote tellurique sont donc celles qui ont fourni les gènes considérés, à savoir *Bacillus thuringiensis* et *Streptomyces viridochromogenes*. Les bactéries appartenant aux genres *Bacillus* et *Streptomyces* sont abondamment représentées dans le sol, ce qui accroît la possibilité d'un transfert d'ADN entre la plante transformée et les bactéries telluriques, tout comme le fait que des espèces au sein du genre *Bacillus* ont été décrites comme naturellement transformables. Ce n'est par contre pas le cas pour *Streptomyces*. De tels événements de transfert de gène recherchés sur d'autres modèles, qu'ils concernent les séquences procaryotiques des transgènes ou leurs régions flanquantes, n'ont jamais été observés au champ (Demanèche et al., 2008).

Enfin, ces gènes ont été clonés de façon à optimiser leur expression en systèmes eucaryotes tout en réduisant significativement la possibilité d'expression dans les bactéries, ce qui limite encore leur impact potentiel s'ils venaient à être transférés.

Dans le cas, cependant, où l'intégration dans le génome d'une bactérie se réaliserait de telle sorte que ces gènes puissent effectivement s'y exprimer, la question serait de savoir si la présence de bactéries ayant acquis un ou plusieurs de ces gènes à partir de la plante pourrait avoir un impact sur l'équilibre populationnel et fonctionnel de la communauté bactérienne ou en d'autres termes si un avantage adaptatif pourrait être directement associé à cet événement. La fonction codée par ces gènes, à savoir la production de toxines actives contre les insectes et une phosphinotricine acétyl-transferase, ne permet pas de supposer que leur acquisition par une bactérie puisse accroître sa valeur adaptative ni que la bactérie transformée acquière des potentialités particulières pour transférer ces gènes à d'autres microorganismes. De plus, ces gènes sont déjà largement présents dans le microbiote tellurique, ne serait-ce que du fait que ces bactéries sont des colonisateurs performants de tous types de sols des régions tempérées.

En conclusion, les risques de transfert des transgènes de cette plante aux bactéries environnementales telluriques sont extrêmement faibles, et les conséquences de tels événements, s'ils venaient à se produire, seraient négligeables pour la santé humaine ou animale et pour l'environnement.

#### - Transfert horizontal des transgènes au microbiote intestinal et impact potentiel :

La principale limitation pour le transfert des séquences procaryotiques d'un transgène aux bactéries du tube digestif est la dégradation quasi immédiate de l'ADN extracellulaire après sa libération hors des cellules de la plante (Netherwood et al., 2004). Peu de données existent sur la capacité des bactéries du tube digestif à développer un stade de compétence du fait de la difficulté à maintenir de l'ADN suffisamment intègre pour qu'il puisse être intégré par transformation par les bactéries indigènes de façon à y exprimer des gènes de sélection. Sans ce contrôle expérimental, il n'est pas possible de conclure sur la capacité physiologique de représentants du microbiote intestinal à développer un stade de compétence. Plusieurs articles confirment l'extrême difficulté pour détecter l'ADN d'un transgène dans différents tissus

d'animaux nourris avec les plantes GM correspondantes confirmant sa très rapide dégradation quand il se trouve à l'état extracellulaire (Jennings et al., 2003; Nemeth et al., 2004; Sharma et al., 2006; Zhu et al., 2004). Comme précédemment, si le transfert d'un transgène du maïs 1507 x 59122 venait à se réaliser, son impact sur le microbiote intestinal serait négligeable.

Les probabilités de transferts de transgènes du maïs 1507 x 59122 aux bactéries environnementales, telluriques ou intestinales, sont donc extrêmement faibles et les conséquences de tels événements, s'ils venaient à se produire, seraient négligeables pour l'environnement et la santé humaine et animale.

#### **4.2. Interaction avec les organismes cibles**

Les organismes cibles sont définis par l'EFSA comme des organismes sur lesquels les caractères spécifiques d'une plante GM sont destinés à agir, généralement des ravageurs ou des pathogènes de la plante (EFSA, 2010). Tous les autres organismes sont considérés comme des organismes non-cibles.

Ici, le maïs génétiquement modifié 1507 x 59122 exprime des toxines qui lui confèrent une résistance contre des insectes ravageurs du maïs : la toxine Cry1F contre la pyrale du maïs (*Ostrinia nubilalis*) et la sésamie (*Sesamia* spp.), et les toxines Cry34Ab1 et Cry35Ab1 agissant de concert contre la chrysomèle des racines du maïs (*Diabrotica virgifera virgifera* Le Conte). Ces insectes sont dits cibles du maïs 1507 x 59122 car les toxines qu'il exprime lui confèrent une protection contre ces ravageurs. D'autres insectes pourraient éventuellement être sensibles à la toxine sans pour autant être des ravageurs du maïs ; ils sont considérés parmi les organismes « non-cibles » (voir 4.3).

##### **4.2.1. Espèces cibles et risque de développement de résistance**

Le principal élément à considérer pour l'analyse de risque sur les organismes cibles est l'évolution d'une résistance aux caractères insecticides exprimés par la plante GM, ici une résistance de la chrysomèle des racines de maïs aux toxines Cry34Ab1 et Cry35Ab1, et de la pyrale et de la sésamie à la toxine Cry1F. Ce phénomène de développement de résistance est un phénomène connu d'évolution génétique des populations en réponse à une pression de sélection, qui justifie *a priori* la mise en place de stratégies de gestion appropriées. L'ensemble des protéines Cry de *Bacillus thuringiensis* peut être considéré comme un bien commun (Gassmann and Hutchison, 2012) dont il convient de préserver l'activité insecticide. Une évolution de la résistance pourrait conduire à un recours à d'autres pratiques (e.g. l'utilisation d'insecticides) ayant un impact environnemental plus important que celui associé à l'utilisation des protéines Cry (Andow, 2008). Le développement de résistance chez les insectes cibles ne constitue donc pas un risque pour l'environnement en lui-même mais à travers ses conséquences en termes de pratiques agricoles.

##### **4.2.2. Risque de développement de résistance et empilage**

Deux questions sont à considérer dans l'évaluation du risque de résistance des insectes cibles à un maïs contenant des caractères insecticides empilés :

- i. l'expression des toxines observée dans les maïs parents 1507 et 59122 est-elle modifiée ? Une diminution de la concentration de toxine dans les tissus de la plante attaqués par les insectes cibles pourrait augmenter le risque de développement de résistance ;
- ii. des interactions (additivité, synergie, antagonisme) entre les toxines Cry1F et Cry34/35Ab1 ont-elles été mises en évidence ? Un antagonisme entre toxines aurait pour conséquences non seulement de diminuer l'efficacité de protection de la plante GM,

mais aussi d'augmenter le risque de développement de résistance des insectes cibles. Au contraire, un effet additif ou synergique pourrait retarder l'évolution de la résistance.

La question de l'expression des toxines est traitée en détails dans la section 2.3.3, où le CS déplore l'absence d'analyse comparative de l'expression des transgènes entre l'empilage et les événements simples pour examiner l'hypothèse d'une éventuelle diminution de ces teneurs dans l'empilage ainsi que l'hypothèse d'une interaction entre les événements. Dans l'attente de données obtenues au sein d'une expérimentation commune, l'analyse des données disponibles dans les différents dossiers indique que ces teneurs seraient comparables, ce qui (1) infirmerait l'hypothèse d'une diminution de concentration dans l'empilage et (2) permettrait de conclure qu'il n'y aurait pas d'interactions entre les événements simples au sein de l'empilage qui résulteraient en des modifications d'expression des protéines.

Par ailleurs, aucune interaction entre les toxines Cry1F et Cry34/35Ab1 n'est a priori attendue, les deux toxines ayant un spectre d'activité assez étroit et ciblant des insectes appartenant à des espèces de différents ordres. Un rapport non publié d'Herman & Storer (2004), cité par De Schrijver et al. (2014), rapporte qu'aucune interaction entre les toxines Cry1F et Cry34/35Ab1 n'a été observée lors des expérimentations conduites sur *D. undecimpunctata howardi* (southern corn rootworm) et *O. nubilalis*. Toutefois, les tests de toxicité sur les organismes non-cibles réalisés pour le maïs 59122 montrent un effet des toxines Cry34/35Ab1 sur la pyrale du maïs, *O. nubilalis* (EFSA, 2013a; HCB, 2015) (voir aussi partie 4.3). Même si l'effet sur la pyrale n'est observé qu'à forte concentration des toxines Cry34/35Ab1, ce résultat invite à considérer la possibilité d'une interaction entre toxines (additive ou synergique) pour le contrôle de la pyrale du maïs. Le CS regrette que le pétitionnaire n'apporte aucun élément sur cette possible interaction entre toxines qui, si elle s'avérait de nature additive ou synergique, aurait pour effet de retarder l'évolution de la résistance au maïs 1507 x 59122 chez les populations de la pyrale du maïs.

Ainsi, sur la base des éléments disponibles, en supposant un niveau d'expression des toxines Cry1F et Cry34/35Ab1 dans le maïs 1507 x 59122 comparable à celui observé respectivement dans les maïs 1507 et 59122, et en l'absence probable d'interactions négatives (e.g. antagonisme) entre les toxines Cry1F et Cry34/35Ab1, l'évaluation des risques de résistance peut être appréhendée séparément, d'une part, pour *D. virgifera virgifera* vis-à-vis de Cry34/35Ab1, et d'autre part, pour *O. nubilalis* et *Sesamia* spp. vis-à-vis de Cry1F.

#### 4.2.3. Mise en évidence de résistances dans les populations d'insectes cibles

##### **Etats des lieux des recherches de résistances à la toxine Cry1F :**

Une souche de la pyrale du maïs, *O. nubilalis*, résistante à la Cry1F a été sélectionnée en laboratoire à partir de populations naturelles prélevées aux Etats-Unis (Pereira et al., 2008a). Cette résistance, autosomale, monogénique et récessive (Pereira et al., 2008b), est suffisante pour permettre le développement des larves sur du maïs 1507 (Pereira et al., 2008a; Pereira et al., 2008b). Cette résistance n'est associée à aucun coût – i.e. une réduction de la valeur sélective des individus porteurs de cette mutation – lorsque sont comparés la survie et le développement des larves en présence et en l'absence de toxine (Petzold-Maxwell et al., 2014).

Il n'existe à ce jour aucune souche ou population naturelle connue de sésamie (*S. nonagrioides*) résistante à Cry1F. Les larves de ce ravageur sont moins sensibles que celles d'*O. nubilalis* à la toxine Cry1F (Gonzalez-Cabrera et al., 2006), mais les doses de cette toxine produites par le maïs 1507 sont toutefois suffisantes pour contrôler les larves de *S. nonagrioides* (Farinos et al., 2012). L'absence de souche ou de population résistante de *S. nonagrioides* n'apporte que peu d'élément sur la capacité de ce ravageur à développer une résistance à la toxine Cry1F. Il est en effet possible qu'aucune sélection n'ait été entreprise au laboratoire. De plus, cette espèce n'est pas présente dans les pays où le maïs 1507 est autorisé à la culture.



Il existe un premier exemple de développement d'une résistance à Cry1F au champ, celui de la résistance développée chez *Spodoptera frugiperda*. Cette résistance s'est développée à Puerto-Rico après seulement 4 ans de mise en culture du maïs Bt 1507, constituant le cas le plus rapide de développement d'une résistance aux toxines de Bt au champ (Tabashnik et al., 2009). Un second cas de résistance de *S. frugiperda* à la toxine Cry1F a été signalé plus récemment au Brésil (Farias et al., 2014). Ce ravageur n'est pas présent sur le continent Européen, mais il est commun en Guadeloupe et en Martinique. Cet exemple démontre la possibilité de développement de résistances dans les populations des ravageurs ciblés par les maïs Bt, y compris à des pas de temps très courts.

#### **Etats des lieux des recherches de résistances aux toxines Cry34Ab1 et Cry35Ab1 :**

Les risques d'évolution de la résistance à la toxine Cry34/35Ab1 ne sont pas négligeables. En Amérique du Nord, la fréquence d'allèles de résistance aux toxines Cry est plus importante dans les populations de chrysomèles que dans les populations de lépidoptères (Gassmann et al., 2011; Onstad and Meinke, 2010; Tabashnik and Gould, 2012). Les maïs Bt ciblant la chrysomèle du maïs sont moins efficaces que ceux développés contre la pyrale du maïs (Siegfried and Hellmich, 2012; Tabashnik et al., 2008). En effet, l'événement 59122 n'engendre pas une mortalité des larves de chrysomèles sensibles supérieure à celle observée sur un maïs témoin non porteur de cet événement (Rudeen and Gassmann, 2012). Il est donc à craindre que les hétérozygotes survivent sur la culture Bt, contribuant ainsi à l'évolution de la résistance. Ainsi, comme pour les autres événements homologués aux Etats-Unis contre *D. virgifera virgifera* (les maïs MON 863 et MON 88017 exprimant la toxine Cry3Bb1 et le maïs MIR604 exprimant la toxine mCry3A), le maïs 1507 x 59122 ne peut pas être considéré comme un événement « haute-dose » vis-à-vis des chrysomèles (Rudeen and Gassmann, 2012) (voir section 5). La stratégie haute-dose-refuge (HDR) (voir section 5.), mise en place pour limiter l'évolution de la résistance dans les populations des ravageurs cibles des maïs Bt, s'en trouve grandement fragilisée (Storer, 2003). En effet, en cas d'allèles majeurs de résistance, les hétérozygotes ont toutes chances de survivre, indépendamment du niveau de dominance des résistances conférées par ces allèles. Deitloff et al. ont d'ailleurs pu vérifier expérimentalement que la mise en place de refuges avait une efficacité limitée pour contrecarrer l'évolution de la résistance à l'événement 59122 en laboratoire chez *D. virgifera virgifera* (Deitloff et al., 2016).

Les cas de résistance de populations de *D. virgifera virgifera*, décrits pour plusieurs toxines Bt exprimées dans les maïs GM, illustrent le risque encouru (Cullen et al., 2013). Des résistances à la toxine Cry3Bb1 (produite par les maïs MON 863 and MON 88017) ont d'abord été mises en évidence au laboratoire (Meihls et al., 2012; Meihls et al., 2008; Oswald et al., 2011) et au champ (Gassmann, 2012; Gassmann et al., 2014; Gassmann et al., 2011; Wangila et al., 2015). La superficie plantée en maïs de ce type a débuté en 2003 pour dépasser 5 millions d'hectares en 2007, et la résistance a été détectée pour la première fois en 2009 dans l'Iowa. Des dégâts importants sur du maïs Bt MON 88017 ont également été signalés au cours de la campagne 2011 dans l'Illinois, le Minnesota, le Nebraska et le Dakota du Sud (EPA, 2011; Gray, 2011a, b, c). Concernant la protéine mCry3A, Meihls et al. ont obtenu une survie équivalente sur maïs Bt (MIR604) et maïs non-Bt d'une souche de *D. virgifera* après seulement quatre générations de sélection en serre (Meihls et al., 2011). Les premiers cas de résistance au champ ont été mis en évidence dans l'Iowa et dans le Nebraska en 2011-2012 (Gassmann et al., 2014; Wangila et al., 2015). Une résistance croisée entre Cry3Bb1 et mCry3A a été mise en évidence (Wangila et al., 2015).

Concernant Cry34/35Ab1, il n'y a pour le moment aucune évidence de résistance au champ. Des sélections en laboratoire et en serre montrent toutefois des diminutions de la sensibilité des larves de *D. virgifera virgifera* au maïs 59122 en 3 à 5 générations (Deitloff et al., 2016; Lefko et al., 2008). Tabashnik et Gould (Tabashnik and Gould, 2012) ont attribué l'absence d'évolution de la résistance de *D. virgifera virgifera* au champ à la plus faible exposition des populations à la

toxine, en comparaison de la résistance développée au champ pour Cry3Bb1 (Gassmann, 2012; Gassmann et al., 2014; Gassmann et al., 2011; Wangila et al., 2015). Les estimations de CL50 et EC50 des populations de *D. virgifera virgifera* aux Etats-Unis entre 2004 et 2010 – fournies par le pétitionnaire pour le maïs 59122 – suggèrent une légère diminution de la sensibilité au fil des ans.

#### 4.2.4. Caractéristiques des résistances des insectes cibles

##### **Caractéristiques des résistances à la toxine Cry1F identifiées chez des lépidoptères cibles :**

Les résultats de Pereira et al. montrent qu'il existe une possibilité d'évolution rapide de la résistance au maïs 1507 dans les populations d'*O. nubilalis* (Pereira et al., 2008a; Pereira et al., 2010; Pereira et al., 2008b, 2011). Cette résistance est récessive, ce qui renforce la pertinence de la stratégie HDR proposée par le pétitionnaire. En revanche, elle ne semble associée à aucun coût, ce qui sera problématique pour la mise en œuvre de la stratégie HDR (voir section 5.).

Dans le cas de la sésamie, le CS n'a pratiquement aucun élément pour se prononcer sur les risques d'évolution de la résistance. L'efficacité limitée de Cry1F sur les larves limitera l'efficacité de la stratégie HDR. En effet, si la dose de toxine produite par le maïs 1507 est suffisante pour contrôler les larves sensibles, il n'est pas certain qu'elle soit suffisante pour tuer les hétérozygotes – autrement dit, il n'est pas certain que la résistance soit fonctionnellement récessive, la récessivité étant un point clef de la stratégie HDR (Alstad and Andow, 1995).

##### **Caractéristiques des résistances aux toxines Cry34Ab1 et Cry35Ab1 identifiées chez des coléoptères cibles :**

Les premières données sur la résistance de la chrysomèle du maïs aux toxines Cry34Ab1 et Cry35Ab1 suggèrent une absence de coût (Thompson, 2014). Autrement dit, il n'y a pas de véritable réduction de la valeur sélective des individus porteurs de ces mutations en l'absence de pression de sélection. Cela ne laisse donc pas espérer une diminution de la fréquence des gènes conférant ces résistances en l'absence de maïs Bt produisant ces toxines. Les résistances sélectionnées à ce jour chez *D. virgifera virgifera* sont non récessives (voir (Thompson, 2014) pour la résistance à la toxine binaire Cry34/35Ab1), une caractéristique qui, couplée avec le fait que les événements ne produisent pas de hautes doses de toxines (Clark et al., 2012; Gassmann, 2012; Hibbard et al., 2010; Hibbard et al., 2011; Petzold-Maxwell et al., 2012; Storer et al., 2006), fragilise la stratégie HDR. Les individus résistants, même s'ils sont capables de se développer sur les maïs Bt, peuvent avoir un temps de développement larvaire supérieur (Hitchon et al., 2015; Keweshan et al., 2015) ou inférieur (Oswald et al., 2012) aux individus sensibles issus des zones refuges. Le décalage de l'émergence des adultes engendre une plus faible probabilité de croisements entre les individus résistants et sensibles, limitant, là encore, l'efficacité de la stratégie HDR (Kang et al., 2014).

En conclusion, le CS du HCB estime que la mise en culture du maïs 1507 x 59122 présente un risque non négligeable d'évolution de la résistance aux toxines Cry1F et Cry34/35Ab1 chez les ravageurs cibles, en particulier s'il est cultivé de manière exclusive, ou avec les événements simples, et à grande échelle. Les cas de résistance de la chrysomèle des racines du maïs aux Etats-Unis mettent en évidence la vulnérabilité des variétés actuellement proposées, et pointent le risque de développement rapide d'une résistance lorsque les plantes Bt ne produisent pas une forte dose de toxine Bt. Il recommande le déploiement de stratégies appropriées de gestion de la résistance des organismes cibles (voir section 5.), et la mise en œuvre d'un plan de surveillance spécifique de l'évolution de la résistance (voir section 6.).

### 4.3. Interaction avec les organismes non-cibles

Via leurs interactions directes ou indirectes avec les populations d'organismes non-cibles, les plantes génétiquement modifiées pourraient affecter la biodiversité et ses fonctions écologiques. Les organismes non-cibles comprennent tous les organismes dont les populations pourraient être non intentionnellement affectées, par un mécanisme spécifique ou non spécifique, résultant de l'insertion ou de l'expression des transgènes dans la plante génétiquement modifiée.

L'évaluation des risques potentiels associés au maïs 1507 x 59122 sur les organismes non-cibles considère les résultats des évaluations des événements simples, les interactions potentielles entre les événements et les évaluations des effets non prévisibles du maïs 1507 x 59122 sur les organismes non-cibles.

#### 4.3.1. Rappel des résultats d'évaluation des impacts sur les organismes non-cibles liés aux événements simples :

##### 1507 :

Dans son avis sur le dossier C/ES/01/01 de demande de mise sur le marché du maïs 1507 à des fins de culture (HCB, 2010), le CS du HCB avait indiqué que, sur la base des connaissances d'alors, il était possible *a priori* de conclure que la culture du maïs 1507, comme toute autre stratégie de lutte contre les ravageurs, devrait tout au plus avoir un impact indirect sur les hyménoptères parasitoïdes spécialistes d'*O. nubilalis* et de *S. nonagrioides*, résultant de la suppression des larves de ces deux papillons hôtes de ces parasitoïdes. Un impact sur les autres guildes d'invertébrés paraît improbable étant donné le spectre étroit de la spécificité de l'activité insecticide de Cry1F. Les quelques études publiées et celles rapportées par le pétitionnaire ne révélaient aucun effet du maïs 1507 ou de la toxine Cry1F sur les invertébrés non-cibles. Le CS du HCB se montrait prudent considérant que les études sur l'impact de la toxine Cry1F ou du maïs 1507 sur les invertébrés non-cibles étaient peu nombreuses et concernaient, le plus souvent, des espèces non européennes.

Ces conclusions sont encore valides aujourd'hui. Les études publiées depuis n'ont pas identifié de toxicité de la protéine Cry1F sur d'autres arthropodes que des lépidoptères (EFSA, 2011a) ni d'effet du maïs 1507 sur des lépidoptères non-cibles (EFSA, 2012b). Un exercice théorique de modélisation a permis à l'EFSA d'envisager le risque d'exposition de lépidoptères non-cibles hyper-sensibles imaginaires/théoriques au pollen du maïs 1507 déposé sur leurs plantes hôtes, risque pour lequel elle recommande des mesures de gestion appropriées dans les zones où ces lépidoptères non-cibles seraient abondants (EFSA, 2012b, 2015).

##### 59122 :

Dans son avis sur le dossier EFSA-GMO-2005-23 de demande de mise sur le marché du maïs 59122 à des fins incluant la culture (HCB, 2015), finalisé peu avant l'élaboration du présent avis, le CS du HCB concluait sur les points suivants.

La grande majorité des études présentées par le pétitionnaire (herbivores, ennemis naturels, insectes décomposeurs) indiquait que, s'il y avait des changements non intentionnels dans le maïs 59122, ils n'avaient pas d'effet substantiel sur les organismes non-cibles, à part une baisse non biologiquement pertinente<sup>38</sup>, du poids des larves des lépidoptères *P. rapae* nourries au maïs 59122 par rapport à celles nourries avec du maïs non Bt. Il restait par ailleurs une incertitude sur l'étude concernant l'effet du maïs 59122 sur les insectes pollinisateurs étant donné qu'un autre maïs génétiquement modifié, le maïs TC5639, avait été testé à la place du maïs 59122. Si ce maïs

---

<sup>38</sup> non biologiquement pertinente dans le sens où la différence de poids observée était faible et le poids des larves ayant consommé du pollen de maïs 59122 n'était pas inhabituel pour ces larves. Par ailleurs, la concentration en protéines Cry34/35Ab1 dans le pollen n'était pas représentative des concentrations qui pourraient se retrouver dans des conditions environnementales réelles.

exprimait bien les mêmes toxines Cry34/35Ab1 que le maïs 59122, cette expérience, supposée tester l'effet d'éventuels changements inattendus chez le maïs 59122 et non la toxicité des protéines exprimées, nécessitait l'utilisation de pollen de maïs 59122 (EFSA, 2013b).

L'effet direct des toxines Cry34/35Ab1 avait été testé selon une approche par étape sur un échantillon représentatif d'espèces d'arthropodes non-cibles, sélectionnées en fonction de leur pertinence écologique, leur probable exposition aux éventuelles cultures de maïs 59122, leur sensibilité aux protéines Cry34/35Ab1 et la possibilité de les tester en laboratoire. Parmi les herbivores appartenant à la même famille que les espèces cibles, il est possible que des espèces soient sensibles mais le risque engendré par la culture de maïs exprimant ces protéines est intrinsèquement faible du fait de leur faible abondance dans et autour des champs de maïs et de la faible probabilité qu'ils ingèrent des quantités significatives de pollen de maïs déposé sur leurs plantes hôtes. Parmi les herbivores d'autres familles, tous les tests se sont avérés négatifs à l'exception des tests sur les lépidoptères *Ostrinia nubilalis* et *Sitotraga cerealella*, suggérant que les protéines Cry34/35Ab1 seraient toxiques – sans doute à forte concentration – pour certaines espèces de lépidoptères (ce qui est en accord avec les effets sur *P. rapae*). En cas de culture du maïs 59122, le CS du HCB avait conclu que le risque pour les lépidoptères non-cibles serait *a priori* très limité, les larves de ces papillons se nourrissant rarement sur des plantes localisées dans ou au voisinage des champs de maïs. Concernant les ennemis naturels des ravageurs, il subsistait une incertitude concernant l'évaluation d'éventuels effets négatifs des protéines Cry34/35Ab1 sur *Coccinella septempunctata*, les coccinelles ayant été exposées à des niveaux de protéines faibles ou inconnus. Des essais supplémentaires n'avaient pas permis de lever l'incertitude, les coccinelles ayant été trop peu nombreuses sur le terrain (EFSA, 2013b).

Ces conclusions concernant le maïs 59122 sont encore valides aujourd'hui et les incertitudes identifiées demeurent. Ces conclusions et les incertitudes associées sont également valables pour le maïs 1507 x 59122, issu du croisement entre ces deux événements simples.

#### 4.3.2. Evaluation des interactions entre les toxines Cry1F, Cry34Ab1 et Cry35Ab1

L'existence d'effets synergiques entre les protéines Cry a été évaluée par le biais de l'évaluation des effets de différentes combinaisons de ces toxines sur les organismes cibles sensibles. Cette expérience est d'autant plus pertinente qu'une toxicité à forte dose pour les lépidoptères a été observée avec les protéines Cry34/35Ab1. On peut donc légitimement s'interroger sur l'existence d'effets combinés. Différentes combinaisons de protéines produites dans des bactéries (Cry1F, Cry34Ab1 + Cry35Ab1, Cry1F + Cry34Ab1 + Cry35Ab1) ont été mélangées aux régimes alimentaires de la chrysomèle maculée du concombre *Diabrotica undecimpunctata howardii* et de la pyrale du maïs *Ostrinia nubilalis*, organismes dont la sensibilité respective aux protéines Cry34/35Ab1 et Cry1F est bien caractérisée. Aucun effet synergique, additif ou antagoniste sur le poids des larves n'a été mis en évidence.

#### 4.3.3. Evaluation de l'impact du maïs 1507 x 59122 sur les organismes non-cibles

Selon les données de l'analyse comparative fournie par le pétitionnaire, aucune différence agronomique et phénotypique biologiquement significative autre que les caractères intentionnels liés aux transgènes n'a été détectée entre le maïs 1507 x 59122 et son comparateur non transgénique. Il n'y a donc pas d'hypothèses spécifiques particulières à tester en plus des effets liés à la toxicité des protéines Cry exprimées. Les effets associés à des changements inattendus sont évalués sans hypothèses.

L'impact du maïs 1507 x 59122 sur les organismes non-cibles a été évalué par des études en laboratoire et au champ :

- en laboratoire, l'exposition alimentaire de larves de lépidoptères (papillon Monarque, *Danaus plexipus*) à des feuilles couvertes de pollen, ou l'exposition de larves néonates de

coléoptères (coccinelles, *Coleomegilla maculata*) à leurs proies mélangées avec du pollen n'a pas permis de mettre en évidence de sensibilité de ces espèces au pollen de maïs 1507 x 59122 ;

- au champ, plusieurs essais ont été réalisés (Espagne, 2005, 2006 ; Hongrie, 2006), avec des suivis par piégeage et des observations visuelles de nombreuses espèces non-cibles. Quelques points marquants peuvent être signalés :
  - les observations visuelles donnent parfois des résultats qui ne peuvent faire l'objet d'analyse statistique. Des comptes de 1 ou 2 individus par période ne sont pas exploitables. Les coccinelles font partie des espèces peu observées dans le contexte de production de maïs ;
  - les autres suivis ne mettent pas en évidence de différence significative entre les lots exposés et les témoins.

En conclusion, à ce stade de l'évaluation, on peut affirmer :

1. qu'il n'a pas été identifié d'effets synergiques des protéines Cry1F avec les protéines Cry34Ab1 et Cry35Ab1 sur les organismes non-cibles ;
2. qu'il n'a pas été détecté de risque spécifique associé au maïs 1507 x 59122 pour les espèces non-cibles étudiées. Cependant les limites de certaines études ne permettent pas d'écarter de possibles effets sur les organismes non-cibles.

En tout état de cause, les incertitudes identifiées pour le maïs 59122 devront être levées pour conclure l'évaluation des risques du maïs 1507 x 59122 sur les organismes non-cibles. Trois scénarios peuvent être envisagés selon la teneur que prendront les compléments d'information attendus du pétitionnaire pour lever ces incertitudes : (1) dans l'hypothèse où les données fournies indiqueront un risque significatif que l'on estimera impossible à gérer par des mesures de mitigation, l'évaluation du CS sera défavorable à l'autorisation de mise en culture du maïs 59122 et des empilages dans lesquels il est présent, dont le maïs 1507 x 59122 ; (2) dans l'hypothèse où les données indiqueront un risque significatif que l'on estimera gérable par des mesures de mitigation, une stratégie appropriée de gestion des risques sera exigée, associée à une surveillance spécifique de ce risque particulier, doublée d'une surveillance générale classique d'éventuels effets non anticipés sur les non-cibles ; (3) dans l'hypothèse où les données indiqueront un risque négligeable, seule une surveillance générale classique sera mise en œuvre pour identifier d'éventuels effets non anticipés sur les non-cibles.

#### **4.4. Impacts sur les processus biogéochimiques et l'environnement abiotique**

L'impact de la culture du maïs génétiquement modifié 1507 x 59122 exprimant les gènes *Cry34Ab1* et *Cry35Ab1* de *B. thuringiensis*, *cry1F* de *B. thuringiensis* ssp. *aizawai* et *pat* codant la phosphinothricine acétyl-transférase de *S. viridochromogenes* sur les processus biogéochimiques et l'environnement abiotique du maïs semble négligeable du fait de la présence naturelle des produits de ces gènes dans l'environnement et de leur innocuité sur la structure taxonomique et fonctionnelle du microbiote tellurique (voir section 4.1.3). Une revue récente montre que si les toxines Bt persistent dans le sol, elles ne semblent pas avoir d'impact sur la dynamique des communautés microbiennes (Singh and Dubey, 2015).

#### **4.5. Impacts environnementaux liés à des changements éventuels de pratiques agricoles**

Du fait de ses caractéristiques de résistance à des ravageurs du maïs et à un herbicide, il est prévisible que la culture de variétés de maïs 1507 x 59122 induira des changements de pratiques agricoles par rapport à celles appliquées à la culture des variétés de maïs non GM qu'elles sont

susceptibles de remplacer. L'évaluation des impacts environnementaux associés à ces changements s'appuie à la fois sur des retours d'expérience de culture dans des pays tiers et sur une réflexion prospective, qui peut être menée sous forme de scénarios. Ici, la réflexion prend également en compte une publication scientifique faisant état de résultats de précédents essais au champ réalisés dans l'Union européenne.

#### **Pratiques culturelles associées au caractère de résistance à des insectes ravageurs :**

Le caractère de résistance à des insectes ravageurs permet de réduire l'utilisation d'insecticides, avec un impact positif attendu sur la biodiversité et l'environnement. L'adoption de variétés de maïs transgéniques exprimant des toxines Bt a effectivement permis de réduire sur une période de 15 à 16 ans l'emploi d'insecticides aux Etats-Unis (Benbrook, 2012), ainsi que dans d'autres pays (Mannion and Morse, 2012), et des conséquences positives sur la biodiversité et l'environnement ont été observées (Mannion and Morse, 2012). En Espagne, sur la période 2002-2004, en moyenne 0,32 traitements insecticides par an ont été appliqués sur le maïs Bt MON 810, contre 0,86 sur le maïs conventionnel (Gomez-Barbero et al., 2008). Cependant, ces conséquences positives s'observent tant qu'aucune résistance aux toxines Bt n'évolue dans les populations d'insectes cibles.

Dès lors que des résistances se manifestent, les pratiques culturelles évoluent vers un retour à l'usage d'insecticides. Concernant les variétés de maïs 1507 x 59122, le risque d'évolution de résistance chez les organismes cibles semble non négligeable (voir section 4.2.). La durabilité d'éventuels effets bénéfiques sur l'environnement n'est donc pas assurée et dépendra du respect des pratiques permettant de retarder l'évolution de résistances (voir section 5).

Plus précisément, l'impact environnemental lié au changement de pratiques culturelles associées aux variétés de maïs 1507 x 59122 doit être examiné pour chaque espèce d'insecte ciblée. En effet, les méthodes de lutte conventionnelles actuellement utilisées diffèrent selon les espèces.

Concernant la pyrale, la lutte biologique par application de trichogrammes (Wright et al., 2002) est largement utilisée en France et bénéficie de l'existence de réseaux de surveillance permettant de déterminer les dates d'application optimales. En condition d'application optimale son efficacité est comparable à celle des insecticides (Meissle et al., 2011). La lutte préventive consistant à broyer les cannes de maïs après récolte est également efficace (Arvalis : [www.arvalis-infos.fr/](http://www.arvalis-infos.fr/)). Dans ce contexte, le changement de pratiques associé à l'adoption du maïs 1507 x 59122 serait plutôt neutre pour l'environnement.

Concernant la sésamie, il n'existe pas de méthode de lutte biologique. La lutte préventive consiste à broyer les résidus et les collets. La lutte curative nécessite l'emploi d'insecticides. Les principales molécules utilisées sont la Lambda-cyhalothrine, la Betacyfluthrine et la Cyperméthrine (source : e-phy<sup>39</sup>). Ces molécules qui partagent le même mode d'action (« ouverture du canal sodium ») ont des profils toxicologiques peu favorables. Elles sont classées « dangereux pour l'environnement » et « toxique pour les organismes aquatiques ». Elles sont également classées « toxique » à « très toxique » pour plusieurs auxiliaires, en particulier les coccinelles et autres coléoptères prédateurs, les microhyménoptères parasitoïdes et les punaises prédatrices. Dans ce contexte, le changement de pratiques associé à l'adoption du maïs 1507 x 59122 pourrait apporter un bénéfice pour l'environnement dans les zones traitées contre la sésamie.

Concernant la chrysomèle, des méthodes de lutte biologique basées sur des nématodes entomopathogènes sont à l'étude mais sont peu faciles à mettre en œuvre (Toepfer et al., 2014). La gestion repose sur la rotation des cultures, qui est très efficace, et l'utilisation d'insecticides.

---

<sup>39</sup> e-Phy (<http://e-phy.agriculture.gouv.fr/>) : le catalogue des produits phytopharmaceutiques et de leurs usages des matières fertilisantes et des supports de culture homologués en France du ministère en charge de l'agriculture.

Les molécules employées sont les mêmes que pour la sésamie. Le changement de pratiques associé à l'adoption du maïs 1507 x 59122 pourrait donc aussi apporter un bénéfice pour l'environnement dans les zones traitées contre la chrysomèle.

Depuis l'année 2014, la chrysomèle n'est plus un organisme nuisible réglementé entraînant une mise en quarantaine dans l'Union européenne, ce qui signifie qu'il n'y a plus d'obligation réglementaire de le surveiller et d'appliquer des mesures visant à l'éradiquer ou à en prévenir la propagation, face au constat de leur inefficacité (EU, 2014). La mise en place de zones refuges, qui aurait été incompatible avec un objectif d'éradication de l'espèce, n'est pas incompatible avec l'objectif de gestion désormais défini. Cependant, on peut penser que des zones refuges mises en place autour des parcelles où la chrysomèle est présente pourraient favoriser sa diffusion vers les parcelles voisines. Les éléments manquent pour confirmer ou invalider ce risque.

Plus généralement, la réduction ou l'abandon de l'usage d'insecticides sur une culture exprimant des toxines Bt peut favoriser des insectes ravageurs non ciblés par les toxines et qui étaient auparavant contrôlés par les insecticides utilisés en culture conventionnelle. Ce phénomène a été mis en évidence en Chine où, suite à l'adoption étendue de variétés de coton Bt, une forte augmentation des populations d'insectes *Miridae* a été observée, ces insectes devenant ravageurs sur le coton et plusieurs autres cultures (Lu et al., 2010).

Enfin, une étude a été conduite sur deux années en Chine pour comparer l'évolution de la diversité et l'abondance des arthropodes non-cibles entre parcelles cultivées en maïs Bt (toxine Cry1Ac), et parcelles cultivées en maïs conventionnel, aucune n'étant traitée avec des insecticides (Guo et al., 2014). Dans les deux types de parcelles, une augmentation similaire de l'abondance de l'ensemble des arthropodes et des arthropodes herbivores a été observée, donc sans effet spécifiquement attribuable à l'expression des toxines Bt. L'adoption étendue de variétés de maïs Bt est donc susceptible d'entraîner des modifications d'abondance d'insectes, mais ces modifications seraient similaires à celles qui résulteraient de l'adoption étendue d'un usage limité ou absence d'usage (agriculture biologique) d'insecticides sur des variétés de maïs non transgéniques. Selon une revue de la littérature et des bases de données existantes (Romeis et al., 2014), les espèces d'insectes herbivores potentiellement nuisibles qui sont les plus fréquemment observées en maïs en Europe et sont non ciblées par les toxines Bt sont des pucerons (*Aphididae*), l'oscinie de l'avoine (*Oscinella frit*, *diptera*), la cicadelle du maïs (*Zyginidia scutellaris*) et la noctuelle des moissons (*Agrotis segetum*). Les populations de ces espèces devront faire l'objet d'une attention particulière au cours de la surveillance générale sur maïs et cultures environnantes.

#### **Pratiques culturales associées au caractère de tolérance à un herbicide :**

La présence du gène *pat* dans les variétés de maïs 1507 x 59122 permettrait en théorie l'usage du glufosinate d'ammonium en post-levée de la culture. Comme indiqué plus haut (voir section 2.1.2), cet usage n'est ni revendiqué par le pétitionnaire, qui n'en demande pas l'exploitation pour la gestion agronomique des cultures de maïs 1507 x 59122, ni envisageable du fait des restrictions d'usage en vigueur dans l'Union européenne.

On peut toutefois noter que l'impact d'un désherbage par le glufosinate d'une variété tolérante génétiquement modifiée de maïs a été étudié en comparaison de programmes de désherbage conventionnels d'une variété non transgénique dans le cadre de l'étude « *Farm-scale Experiment* » conduite en Grande-Bretagne de 2000 à 2003 (Hawes et al., 2003; Heard et al., 2006). Les résultats de cette étude ont montré une biomasse de plantes adventices et une production de graines d'adventices significativement plus élevées pour les parcelles conduites avec la variété transgénique. Les abondances d'invertébrés étaient non significativement différentes avec une tendance à des valeurs plus élevées dans la variété transgénique. Ces résultats montrent qu'une gestion des adventices reposant sur l'utilisation de l'herbicide

glufosinate d'ammonium serait favorable à la biodiversité des organismes associés aux milieux agricoles. La même tendance a été prédite sur la base de données toxicologiques comparant le glufosinate d'ammonium avec une diversité de programmes herbicides utilisés en maïs conventionnel (Devos et al., 2008).

Il est à noter que ces résultats sont valides dans le cadre de l'usage du glufosinate d'ammonium à la dose recommandée et comme seul herbicide. D'autre part, ces études ne prennent pas en compte les conséquences possibles à long terme d'un usage répété du glufosinate : évolution de résistance et modification des flores adventices. Ces deux conséquences sont largement observées actuellement au niveau mondial suite à l'utilisation répétée de l'herbicide glyphosate (Bonny, 2015) et ont conduit à une augmentation de l'usage du glyphosate et d'autres molécules herbicides utilisées en compléments. Dans le cas du glufosinate d'ammonium, seules deux espèces adventices dans le monde ont développé une résistance à ce jour (<http://weedscience.org/>). En comparaison d'autres molécules, le glufosinate d'ammonium semble donc peu susceptible de conduire à l'évolution de résistance.

#### **4.6. Autres impacts indirects sur l'environnement**

Certains membres du CS du HCB soulignent que, comme pour toute innovation de sélection variétale, si la culture du maïs 1507 x 59122 entraînait un changement significatif de la sole cultivée globalement en maïs, une évaluation des effets indirects associés mériterait d'être entreprise.

Concernant plus spécifiquement la demande d'autorisation d'importation du maïs 1507 x 59122, le CS du HCB note que l'Union européenne a ratifié la Convention sur la diversité biologique, qui indique que les pays exportateurs comme importateurs ont des responsabilités internationales en matière de diversité biologique. Dans ce cadre, certains membres du CS du HCB soulignent qu'une étude serait nécessaire concernant l'impact de la culture du maïs 1507 x 59122 sur la biodiversité des pays tiers cultivateurs (devenir des espaces naturels en particulier). Enfin, ces membres recommandent une étude supplémentaire pour évaluer l'influence de l'importation de ce produit sur le choix des cultures en Europe et sur la biodiversité résultant des agrosystèmes associés. En l'absence de ces études, ils recommandent que les autorités compétentes considèrent l'éventualité de ces impacts dans leur prise de décision.

## **5. Stratégies de réduction des risques**

Quand un risque est identifié, la directive 2001/18/CE prévoit que le pétitionnaire propose des stratégies de gestion de ce risque visant à le maîtriser, les conclusions globales de l'évaluation des risques devant prendre en compte les éventuels risques résiduels une fois les mesures de gestion appliquées et compte tenu de l'incertitude globale.

En l'occurrence, il a été identifié, chez les insectes cibles, un risque de développement de résistances aux toxines exprimées par le maïs 1507 x 59122. Les stratégies de réduction des risques identifiés à ce jour dans ce dossier visent donc à mettre en place des mesures pour prévenir ou retarder le développement de résistance chez les insectes cibles.

### **5.1. Stratégies proposées par le pétitionnaire**

Pour limiter le risque de développement de résistances aux toxines exprimées dans le maïs 1507 x 59122, le pétitionnaire propose la mise en place d'une stratégie haute dose-refuge (HDR). Cette stratégie de gestion de la résistance repose sur la mise en culture à proximité du maïs Bt de maïs (de préférence non traité) qui ne produit pas de toxines Bt. Dans ces refuges, les ravageurs



cibles sensibles peuvent survivre puis s'accoupler avec les rares individus qui ont survécu sur le maïs Bt. En cas de résistance fonctionnellement récessive, leur descendance ne survivra pas sur le maïs Bt. La surface relative des refuges doit être calculée en fonction de la dose de toxine produite par la culture Bt et de la fréquence initiale des allèles de résistance dans la population d'insectes. C'est ainsi qu'il sera possible de retarder l'évolution de la résistance avec peu de refuges si la dose de toxine est élevée et la fréquence des allèles de résistance faible.

Le pétitionnaire propose la mise en place d'une stratégie HDR en supposant (i) une efficacité élevée des toxines vis-à-vis de leur cible, (ii) des allèles de résistance rares et une héritabilité de la résistance généralement récessive (seuls les individus résistants homozygotes survivent) et (iii) une forte probabilité d'accouplement des individus homozygotes résistants avec des homozygotes sensibles (descendance hétérozygote sensible). Or, ces trois hypothèses ne sont pas vérifiées dans le cas de la chrysomèle du maïs (voir sections 2.1 et 4.2). De plus, il ne semble pas qu'il y ait de coûts importants liés à la résistance chez les populations de chrysomèles et de pyrales du maïs, qui auraient permis de contribuer à retarder significativement l'évolution de la résistance (voir section 4.2.3).

Le pétitionnaire propose la mise en place de 20 % de zones refuges (comme préconisé pour les maïs 1507 et 59122), sans exposer les raisons et les données lui permettant de conclure que la mise en place de 20 % de refuge pourrait retarder efficacement l'évolution de la résistance. Les cas de résistance de populations de la chrysomèle des racines du maïs aux toxines du maïs Bt évoqués précédemment (voir section 4.2) ont été observés aux Etats-Unis malgré la mise en place de mesures de gestion [20 % de refuges, (EPA, 2010)]. D'autre part, si le risque d'apparition de résistance dans les populations d'*O. nubilalis* et *S. nonagroides* à la toxine Cry1F est réel, il est difficile de déterminer *a priori* le pourcentage de refuge nécessaire pour éviter l'apparition de résistance. L'évolution d'une résistance dépendra en outre de la proportion relative de maïs Bt produisant la toxine Cry1Ab (MON 810 et Bt11) si ces événements sont conjointement mis en culture.

Par ailleurs, le maintien de ces zones refuges, selon le pétitionnaire, ne serait obligatoire que dans le cas d'exploitations dont les surfaces cultivées en maïs sont supérieures à 5 ha. Le nombre d'exploitations de moins de 5 ha étant limité en Europe, il faudrait s'assurer que ces exploitations ne sont pas concentrées dans certaines régions où les organismes cibles sont présents. Une telle concentration pourrait conduire à la culture à large échelle de maïs Bt sans refuges, une situation propice à une sélection rapide d'allèles de résistance.

## **5.2. Recommandations du HCB**

Plusieurs conditions nécessaires à la réussite de la stratégie HDR ne sont pas satisfaites, en particulier pour la gestion de la chrysomèle du maïs, ce qui en réduit l'efficacité à contenir l'évolution de la résistance. Le CS du HCB note qu'aux Etats-Unis, la proportion minimum de refuges a été fixée à 20 % pour le maïs exprimant Cry3Bb1, ce qui n'a pas empêché l'apparition de populations résistantes chez la chrysomèle des racines du maïs, *D. virgifera virgifera*. Selon Tabashnik et Gould (2012), cette proportion de refuges est insuffisante car parmi les maïs Bt ciblant la chrysomèle, les différentes variétés proposées n'expriment pas la protéine insecticide à une dose assez élevée pour satisfaire les critères de la stratégie HDR. Ils recommandent d'augmenter la proportion de refuges à 50 % pour les maïs exprimant une seule toxine, et à 20 % pour ceux produisant deux toxines actives contre les mêmes ravageurs cibles.

Le CS du HCB recommande la mise en place de zones refuges qui soient fonction de la superficie globale en maïs dans une zone donnée, plutôt que de la surface en maïs d'une exploitation donnée. La configuration de ces refuges doit faire en sorte de maximiser les accouplements entre individus sensibles (en minimisant la distance moyenne entre maïs Bt et maïs non-Bt et en maximisant les interfaces) et de réduire le risque de désynchronisation des émergences adultes

(date de semis commune et choix de variétés non-Bt ayant les mêmes caractéristiques phénologiques).

Pour limiter le risque de développement de résistance en Europe, outre la mise en place de refuges, il serait pertinent de mettre en culture des variétés produisant simultanément au moins deux toxines ciblant les mêmes ravageurs cibles et pour lesquelles aucune résistance croisée n'a été montrée pour les insectes ravageurs cibles (Gassmann et al., 2014). Dans cette configuration, le plus efficace, en matière de gestion de la résistance, serait sans aucun doute de combiner les toxines Cry34/35Ab1 et Cry1F avec d'autres toxines de Bt ciblant les mêmes ravageurs dans un seul et même maïs. Le mélange de toxines ciblant les mêmes ravageurs ou « pyramidage » (*pyramiding*) est la meilleure stratégie – couplée avec la stratégie HDR – pour contrecarrer la résistance. La combinaison de deux tels événements dans un même maïs améliore d'ailleurs la protection contre les attaques de *D. virgifera virgifera* (Head et al., 2014; Keweshan et al., 2015; Prasifka et al., 2013). Aux Etats-Unis, des hybrides combinant entre autres les toxines Cry34/35Ab1 et Cry3Bb1 ou Cry2Ab2 et Cry1F sont déjà commercialisés (Carrière et al., 2015). Il serait dommage que les autorités européennes fassent la même erreur que les autorités américaines, consistant à mettre en culture des maïs avec un seul mécanisme de résistance contre un ravageur donné avant de cultiver un maïs « pyramidé » combinant plusieurs mécanismes de résistance contre le même ravageur. Cela a été le cas avec la mise en culture du maïs MON 88017, qui a conduit à une sélection rapide de résistances à la toxine Cry3Bb1, diminuant par la suite l'efficacité – en termes de gestion de la résistance – des maïs combinant cette toxine avec les toxines Cry34/35Ab1.

Il est enfin recommandé de mettre en œuvre des méthodes alternatives de gestion du ravageur cible, comme certaines techniques culturales (rotations, broyages des résidus de maïs pour la pyrale et la sésamie), l'utilisation d'agents de lutte biologique (trichogrammes pour la pyrale et la sésamie), ou d'insecticides lorsque cela est nécessaire, pour limiter la survie des individus potentiellement résistants dans les parcelles de maïs GM.

## 6. Plans de surveillance post-commercialisation

En matière de surveillance post-commercialisation, la directive 2001/18/CE, complétée par les règlements (CE) n° 1829/2003 et n° 1830/2003<sup>40</sup> (EC, 2003b), prévoit que soient mis en place :

- un plan de surveillance spécifique, pour tester/confirmer d'éventuelles hypothèses émises lors de l'évaluation des risques pour l'environnement en ce qui concerne l'apparition et l'impact d'effets négatifs potentiels de l'OGM ou de son utilisation. Le plan de surveillance spécifique est destiné à mettre en évidence les changements prévisibles.
- un plan de surveillance générale, pour identifier l'apparition d'éventuels effets négatifs de l'OGM ou de son utilisation sur la santé humaine ou animale ou sur l'environnement, qui n'auraient pas été anticipés lors de l'évaluation des risques pour l'environnement. Le plan de surveillance générale vise à mettre en évidence les changements non prévus par les plans de surveillance spécifique.

---

<sup>40</sup> Le règlement (CE) n° 1830/2003 est un règlement du Parlement européen et du Conseil du 22 septembre 2003 concernant la traçabilité et l'étiquetage des organismes génétiquement modifiés et la traçabilité des produits destinés à l'alimentation humaine ou animale produits à partir d'organismes génétiquement modifiés, et modifiant la directive 2001/18/CE. <http://eur-lex.europa.eu/LexUriServ/LexUriServ.do?uri=CELEX:32003R1830:FR:HTML>.

### 6.1. Plan de surveillance spécifique

Le risque de développement de résistance aux toxines Cry1F, et Cry34/35Ab1 ayant été identifié, un plan de surveillance spécifique doit être élaboré pour suivre l'évolution de la sensibilité des populations d'insectes cibles aux toxines, dans le contexte de gestion stratégique conçu pour prévenir/retarder le développement de résistance à ces toxines chez ces insectes cibles.

Le pétitionnaire reconnaît le risque de résistance, même s'il lui paraît limité. Il propose, en conséquence, un plan de surveillance spécifique, comprenant un plan de gestion de la résistance (IRM) pour maintenir l'efficacité des toxines exprimées dans le maïs 1507 x 59122 (Part I, 9.4, p. 41).

Le plan de gestion de la résistance comprend en outre des tests au laboratoire pour détecter un changement de sensibilité aux toxines des populations de ravageurs cibles (bioessais conduits par le pétitionnaire) et une surveillance sur le terrain (observation par les agriculteurs des dégâts causés par les ravageurs cibles). Ce plan de gestion de la résistance a pour objectif la détection de tout développement de résistance des ravageurs cibles aux toxines Cry1F et Cry34/35Ab1 exprimées dans le maïs 1507x59122 (*O. nubilalis* et *S. nonagrioides* pour Cry1F et *D. virgifera virgifera* pour Cry34/35Ab1).

#### 6.1.1. Plan de surveillance spécifique proposé par le pétitionnaire

Le pétitionnaire propose une surveillance de la résistance dans les zones ayant les plus grandes densités de culture du maïs 1507 x 59122. Les tests en laboratoire devront permettre de détecter, à partir d'études de référence antérieures, des changements statistiquement et biologiquement significatifs de sensibilité des ravageurs cibles. Ni les techniques utilisées pour détecter un changement de sensibilité, ni le mode d'échantillonnage (notamment la fréquence et le nombre de populations testées) ne sont clairement précisés : « *frequency, number and distribution of these collections will be adjusted according to geographical distribution of the target pests in the EU and 1507x59122 maize adoption information* ».

La surveillance des dégâts liés aux ravageurs cibles serait effectuée par les agriculteurs, préalablement formés par les distributeurs des semences. En cas de dégâts suspects, des échantillons de plante seraient analysés pour vérifier la présence de toxines et des insectes collectés pour tester leur sensibilité aux toxines concernées. Les conditions suivantes devraient être remplies pour confirmer l'évolution au champ d'une résistance au maïs 1507 x 59122 : (i) caractère héréditaire de la résistance, (ii) dommages causés économiquement préjudiciables aux producteurs, et (iii) fréquence des allèles de résistance dans les populations sauvages à un niveau qui pourrait conduire à un échec généralisé de la culture si aucune autre mesure ne devait être prise.

Le CS du HCB considère l'évolution d'une résistance au champ comme une diminution héréditable de la sensibilité d'une population à une toxine (augmentation de la fréquence d'allèles de résistance au sein de la population), causée par l'exposition à cette toxine, n'impliquant pas nécessairement une perte économique au champ (Tabashnik et al., 2009). L'objectif principal de la surveillance étant de détecter très tôt l'apparition de la résistance, pour en permettre une gestion proactive, il paraîtrait plus logique de mettre en œuvre des techniques permettant de détecter l'évolution d'une résistance avant même qu'elle ne se manifeste par des problèmes de contrôle du ravageur cible entraînant des pertes économiques. Dans la plupart des cas, la méthodologie de suivi de la résistance des populations de lépidoptères cibles mise en œuvre (sensibilité ou taux de survie à une dose discriminante de toxine, entre des souches de référence maintenues en laboratoire et des populations échantillonnées au champ) ne permet pas de détecter des fréquences d'allèles de résistance inférieures à 5 %. Elle n'est donc pas adaptée pour diagnostiquer l'apparition d'une résistance au moment où la fréquence des individus résistants est encore relativement faible.

Un vaste programme de formation des producteurs aux stratégies de gestion de la résistance est prévu par le pétitionnaire. Un guide technique fournira à chaque acheteur de maïs 1507 x 59122 les dernières informations sur les recommandations pour la gestion de la résistance, la technologie Bt, et les coordonnées du fournisseur de semences. Le guide recommandera aux producteurs de mettre en œuvre des mesures telles que la surveillance des ravageurs cibles dans les champs de maïs Bt, la mise en place d'un refuge et le suivi des performances agronomiques de la culture.

#### 6.1.2. Recommandations du HCB

Le CS du HCB rappelle que la ligne de base de la sensibilité des ravageurs cibles aux toxines exprimées doit être établie avant la mise en culture du maïs Bt concerné. Ce préalable pourrait être accompagné d'une estimation de la fréquence d'allèles de résistance dans les populations européennes de la chrysomèle des racines du maïs, fondées de manière indépendante à partir d'introductions depuis les Etats-Unis (Ciosi et al., 2008), qui pourraient être exemptes d'allèles de résistance à certaines toxines.

Le CS du HCB recommande que l'échantillonnage cible préférentiellement et dans la durée les zones où les populations de lépidoptères cibles sont les plus à risque d'un développement de résistance, à savoir les régions à fort taux d'adoption du maïs 1507 x 59122 et/ou des maïs 1507 et 59122. Pour veiller à ce que toute résistance soit détectée à temps, la surveillance devra être effectuée annuellement. De même, le nombre d'individus testés devra être suffisamment important pour représenter fidèlement le niveau de résistance d'une population donnée. Enfin, le suivi de la sensibilité à Cry1F devrait être élargi à d'autres lépidoptères ravageurs du maïs (e.g., *Sesamia cretica*, *Helicoverpa armigera*, ou encore *Mythimna unipuncta*) dans les régions concernées.

Outre les efforts de formation des producteurs, le CS du HCB recommande que des mesures d'incitation soient prises pour le respect des zones refuges, la mise en œuvre de bonnes pratiques agricoles (e.g. rotation, zones refuges non traitées, etc.) et l'observation par les agriculteurs des dégâts d'insectes ravageurs cibles dans les parcelles de maïs Bt. La surveillance sur le terrain est une composante importante de la détection précoce de la résistance, car elle permet de rendre compte de signes indiquant une tolérance accrue des ravageurs cibles aux toxines exprimées.

#### 6.2. Plan de surveillance générale

L'objectif du plan de surveillance générale est de détecter d'éventuels effets négatifs inattendus associés à la culture et/ou à l'importation du maïs 1507 x 59122 sur l'environnement ou la santé.

Les dispositifs du plan de surveillance générale proposés par le pétitionnaire incluent l'utilisation de questionnaires de surveillance, l'exploitation de réseaux de surveillance existants, une veille bibliographique et des mesures d'accompagnement des producteurs.

Les limites de la méthodologie des questionnaires de surveillance ont déjà été soulignées par le CS du HCB dans ses précédents avis, concernant notamment la mise en œuvre d'analyses statistiques inappropriées, l'uniformité du traitement de questions variées, les difficultés potentielles de certains agriculteurs à renseigner le questionnaire de manière pertinente, et un possible biais stratégique dans le sens où les personnes interrogées ne fournissent pas toujours, volontairement ou non, des réponses reflétant la réalité (HCB, 2011a, b, 2012b, 2013). Pour remédier à ces problèmes, le CS du HCB a proposé de faire reposer la surveillance générale non plus majoritairement sur l'outil du questionnaire mais également sur une collecte d'informations dans les champs par des personnes formées, dans le cadre de réseaux d'observation indépendants, aux méthodologies bien définies (HCB, 2013).

L'exploitation de réseaux de surveillance existants n'est pas encore opérationnelle (elle dépend de dispositifs mis en œuvre dans les Etats membres), notamment sur la nécessité d'harmonisation au niveau communautaire des méthodologies de surveillance, la définition des objectifs de protection environnementale, la mise en place d'un système unique de collecte d'informations et la géolocalisation des données de surveillance ainsi que des cultures de plantes génétiquement modifiées.

Plus globalement, le plan de surveillance générale du dossier EFSA-GMO-NL-2005-28 mérite d'être globalement actualisé et étayé en tenant compte des dernières lignes directrices de l'EFSA en la matière (EFSA, 2011d). Le CS du HCB souligne en particulier que les modifications de pratiques culturales liées aux propriétés insecticides de ce maïs, par exemple de réduction des applications d'insecticides, pourraient permettre le développement de populations d'insectes ravageurs secondaires ou ravageurs d'autres cultures, qu'il conviendra de prendre en compte dans le plan de surveillance générale (voir section 4.5). Le CS du HCB recommande par ailleurs que la surveillance générale soit prolongée autant que nécessaire, pour permettre de prendre en compte les repousses associées d'une part à la culture, et d'autre part à l'écoulement du stock de graines éventuellement en circulation dans la filière après la fin de la période d'autorisation.

## 7. Coexistence des filières

### **Traçabilité et étiquetage :**

L'identifiant unique communautaire DAS-Ø15Ø7-1xDAS-59122-7 a été attribué au maïs 59122 x 1507 conformément au règlement (CE) 65/2004.

La méthode de détection / identification / quantification proposée par le pétitionnaire pour le maïs 59122, basée sur les fragments de bordure, a été validée en 2007 par le CRL-GMFF (EURL-GMFF)<sup>41</sup> et le réseau ENGL. La méthode de détection / identification / quantification proposée par le pétitionnaire pour TC1507, basée sur un élément de recombinaison interne à l'insert, a été validée en 2005 par le CRL-GMFF (EURL-GMFF) et le réseau ENGL. Les validations satisfont aux critères de performance des règlements 641/2004 et 503/2013 (EC, 2004c; EU, 2013b).

La combinaison des méthodes pour quantifier l'empilage a été validée en interne (in house validation / single lab validation) par le CRL-GMFF en 2006.

L'empilage peut être identifié dans un mélange de graines par analyse grain à grain ou par analyse par sous-échantillonnage (appelé aussi par attribut) (Akiyama et al., 2008; Allnutt et al., 2008; Kobilinsky and Bertheau, 2005; Mano et al., 2011), comme également expliqué dans un chapitre d'ouvrage (Bertheau and Kobilinsky, 2004).

Des kits commerciaux d'anticorps sont également disponibles, en particulier des tests en bandelettes (strip-tests, deep-sticks, lateral flow device) pouvant servir pour la mise en œuvre des pratiques de coexistence, pour les protéines Cry1F, PAT, et Cry34Ab1.

Les mutations rapportées et les réarrangements signalés dans les inserts n'affectent pas la quantification par les fragments de bordure mais peuvent affecter, selon les amorces utilisées, les détections par criblage utilisant par exemple le promoteur P35S ou le gène *cry1F* et donc les capacités de contrôles de coexistence [(Morisset et al., 2009) et dossier du pétitionnaire dont les fichiers (Main\_Text\_1507\_Renewal\_20150227, page 24 et suivantes et Annex 1 (DAS 150006 TC1507 Insert and Flanking Border 2015))].

---

<sup>41</sup> Community Reference Laboratory for GM Food and Feed of the Joint Research Centre, Laboratoire de référence communautaire du Centre de recherche commun de la Commission Européenne, instauré par le règlement (CE) 1829/2003, appelé maintenant l'EURL-GMFF (European Union Reference Laboratory for GM Food and Feed : [http://ihcp.jrc.ec.europa.eu/our\\_labs/eurl-gmff](http://ihcp.jrc.ec.europa.eu/our_labs/eurl-gmff)).

Du matériel de référence certifié est disponible auprès de l'IRMM<sup>42</sup> pour les événements 59122 et 1507 (<http://www.erm-crm.org/Pages/ermcrmCatalogue.aspx>).

### **Mesures de coexistence des filières :**

Selon l'article 26 bis de la directive 2001/18/CE modifié par le règlement (CE) n° 1829/2003, les Etats membres peuvent prendre les mesures nécessaires pour éviter la présence accidentelle d'OGM dans d'autres produits.

Les mesures de coexistence des filières visant à éviter la présence accidentelle d'OGM dans les cultures conventionnelles et biologiques sont élaborées au niveau national selon les lignes directrices définies dans la recommandation de la Commission européenne du 13 juillet 2010 (EC, 2010b). Comme cette recommandation le précise, les mesures prises dans le cadre de la coexistence doivent être clairement distinguées des aspects liés à l'évaluation des risques pour l'environnement ou la santé : dès lors qu'elles bénéficient d'une autorisation de culture, la présence fortuite de plantes génétiquement modifiées dans des cultures conventionnelles ou biologiques n'est pas à considérer comme un risque pour la santé ou l'environnement mais pour ses impacts économiques.

En France, les mesures propres à permettre la coexistence des filières de maïs non transgéniques avec des variétés de maïs 59122 x 1507, si elles étaient autorisées à la culture et/ou à l'importation, devraient être appliquées au titre de la loi n° 2008-595 du 25 juin 2008. Les filières de maïs non transgéniques incluent les filières conventionnelles classiques, définies au niveau européen, et les filières qualifiées « sans OGM », définies par le décret n° 2012-128 du 30 janvier 2012<sup>43</sup> en France. Pour les filières conventionnelles classiques, le règlement (CE) n° 1829/2003 impose un étiquetage OGM au-delà d'un seuil de présence fortuite ou techniquement inévitable en OGM défini à 0,9 % (Règlement (CE) n° 1829/2003). Pour les filières qualifiées « sans OGM » en France, le plafond en deçà duquel l'étiquetage « sans OGM » est autorisé est défini à 0,1 % ou 0,9 % selon le seuil choisi par les opérateurs (Décret n° 2012-128). Deux seuils de coexistence sont donc à considérer selon les filières et les étiquetages visés : 0,1 % et 0,9 %. Les mesures visant à assurer la coexistence de ces différentes filières devront être fixées par arrêté.

Saisi sur la question, le CS du HCB a rendu un avis en 2012 sur la définition des conditions techniques de mise en culture, de récolte, de stockage et de transport des végétaux génétiquement modifiés (HCB, 2012a). Comme le souligne cet avis, les mesures de coexistence sont conditionnées par les caractéristiques biologiques des espèces cultivées. Le maïs, qui fait l'objet d'une consommation de graines, se caractérise par une allogamie à 95 %, une dispersion de pollen anémophile sur longues distances, avec des distances de dispersion et de viabilité du pollen très variables selon les conditions environnementales (voir aussi la section 4.1 du présent avis). L'impact de ces caractéristiques biologiques du maïs sur la coexistence varie également selon les conditions agronomiques et les structures parcellaires considérées. Dans ce cas particulier du maïs, pour déterminer des mesures de coexistence les mieux adaptées à chaque situation, le CS proposait l'utilisation d'outils informatiques de modélisation des taux de présence accidentelle d'OGM. Ces modèles permettent d'identifier plusieurs combinaisons possibles de mesures de coexistence, comme les distances d'isolement, les décalages de floraison et les zones tampon, selon différentes tailles de parcelles non GM et différents seuils de présence fortuite en OGM visés, pour une situation donnée de taille de parcelle GM et de vitesse et direction de vent dominant (HCB, 2012a). Le CS recommandait également aux agriculteurs de se concerter sur le terrain pour choisir la meilleure des solutions possibles pour tous, notamment pour respecter le

---

<sup>42</sup> Institute for Reference Materials and Measurements : l'un des sept instituts du laboratoire de référence communautaire, <http://irmm.jrc.ec.europa.eu/html/homepage.htm>.

<sup>43</sup> Décret n° 2012-128 du 30 janvier 2012 relatif à l'étiquetage des denrées alimentaires issues de filières qualifiées « sans organismes génétiquement modifiés ».

seuil de 0,1 %, qui serait difficile à envisager en l'absence de réorganisation territoriale des parcelles GM et non GM (HCB, 2012a).

En plus des préconisations particulières de combinaisons de mesures de coexistence déterminées via des outils informatiques mentionnés ci-dessus dans le cas de la production de consommation, le CS préconise une distance générique d'isolement de 1000 m dans le cas de la production de semences à la pureté variétale minimale requise de 99,9 % (HCB, 2012a). Certains membres du CS mettent en avant l'approche globale de la coexistence qui consisterait en la création de zones dédiées de production OGM ou non-OGM (Consmüller et al., 2011; de Fátima Quedas and Cruz de Carvalho, 2012; Skevas et al., 2008; Skevas et al., 2009; Winter and Stoppe-Ramadan, 2011). Cette approche permettrait également de prendre en compte les incertitudes de mesure et d'échantillonnage, qui ont conduit les opérateurs à utiliser des seuils pratiques d'environ 1/10<sup>ème</sup> des seuils définis par la réglementation (Allnutt et al., 2008; Bertheau, 2012; Co-Extra, 2009a, b; EC, 2004a; Gryson and Eeckhout, 2013; Gryson et al., 2013; Kobilinsky and Bertheau, 2005; Laffont et al., 2005; Macarthur et al., 2010; Onori et al., 2013; Remund et al., 2001).

Enfin, l'avis du CS du HCB sur la coexistence a traité de la question des unités de mesure utilisées pour caractériser le niveau de présence accidentelle en OGM. En effet, les dispositions réglementaires actuelles (le règlement (CE) n° 1829/2003 au niveau européen et le décret n° 2012-128 en France) définissent les seuils de présence fortuite en OGM en pourcentage (respectivement 0,9 % et 0,1 %), sans préciser en quelle unité ces pourcentages doivent être entendus. Cette question, qui a fait l'objet d'une position divergente dans l'avis du CS de 2012 sur la coexistence, a un impact particulier sur les empilages (HCB, 2012a). Elle est rappelée ici.

Pour les contrôles dans les filières, l'unité de mesure utilisée aujourd'hui pour la teneur en OGM est une unité basée sur l'ADN, unité HGE<sup>44</sup> recommandée par la Commission européenne [Recommandation 2004/787/CE, (EC, 2004b)]. Plus précisément, le « pourcentage d'ADN génétiquement modifié » est défini comme un « nombre de copies d'ADN génétiquement modifié rapporté au nombre de copies d'ADN spécifique du taxon cible, exprimé en pourcentage et calculé sur la base des génomes haploïdes » (EC, 2004b).

L'avis du CS de 2012 liste les caractéristiques de cette unité HGE basée sur l'ADN [influence du niveau de ploïdie des tissus considérés, de leur proportion relative, du niveau de zygotie du locus transgénique, de l'origine parentale de l'allèle transgénique ; influence du nombre d'inserts transgéniques indépendants et de leur répartition dans le génome, etc. (HCB, 2012a)]. La détermination sur la base de cette unité HGE des distances d'isolement au champ visant à assurer la coexistence des filières serait alors influencée par le nombre d'inserts transgéniques et leur répartition dans le génome, ce qui prêterait à confusion en matière de raisonnement scientifique (en effet, le pollen ne se disperse pas sur de plus longues distances par le simple fait qu'il contient un plus grand nombre d'inserts transgéniques indépendants). Ce point est illustré dans l'annexe 5 de l'avis du CS du HCB de 2012 (HCB, 2012a).

Le CS avait alors fait la proposition, pour la détermination des mesures de coexistence, d'interpréter le seuil de teneur en OGM au champ comme un pourcentage des produits (graines, racines ou tubercules, selon les cultures) GM dans une production non GM (HCB, 2012a)<sup>45</sup>. Cette

---

<sup>44</sup> Cette unité est appelée unité HGE pour « *haploid genome equivalent* » car elle est basée sur le nombre de génomes haploïdes.

<sup>45</sup> Cette proposition rappelle le principe retenu dans le système de référence utilisé aujourd'hui pour les semences, où les seuils de tolérance d'impuretés variétales se mesurent en pourcentage de semences (ou plantes en résultant) hors-type ou hors norme. Ces deux seuils sont donc directement comparables, et il en découle que le seuil de tolérance d'impuretés des semences doit être strictement inférieur au seuil de teneur en OGM pour que celui-ci soit respecté au niveau des produits de récolte des cultures. L'unité proposée est également similaire à l'unité recommandée dans le règlement (UE) n° 619/2011 de la Commission européenne du 24 juin 2011 fixant les méthodes d'échantillonnage et d'analyse du contrôle officiel des aliments pour animaux en vue de la détection de matériel génétiquement modifié faisant l'objet d'une procédure d'autorisation ou dont l'autorisation a expiré (EU, 2011b), où la teneur en OGM peut être exprimée en fraction massique des graines. On note que le choix d'une référence « grains » au champ privilégie la logique scientifique pour la détermination des mesures de coexistence au champ, tandis que le choix d'une référence « ADN » (l'unité HGE) privilégie la cohérence des mesures de teneur en OGM dans les filières pour la traçabilité. Pour contourner le

proposition d'unité de mesure par le CS avait fait l'objet d'une divergence (voir annexe 2 de l'avis du CS du HCB de 2012) (HCB, 2012a).

Quoi qu'il en soit, les mesures de coexistence qui devraient accompagner la culture de variétés de maïs 59122 x 1507, si elle était autorisée, seront définies par arrêté ministériel.

Concernant l'apiculture, il faut noter que la pollinisation du maïs est essentiellement anémophile et ne nécessite donc pas l'intermédiaire d'abeilles, mais des abeilles peuvent, dans des situations particulières où leurs fleurs préférentielles sont absentes ou insuffisantes, ramener du pollen d'un champ de maïs voisin à la ruche (Höcherl et al., 2012; Keller et al., 2005; Mason and Tracewski, 1982). Ainsi, du pollen de maïs génétiquement modifié a été trouvé dans une ruche à proximité d'un champ de maïs transgénique (données de la chambre d'agriculture d'Agen, 2006). Il est à noter que le décret n° 2012-128 du 30 janvier 2012 définit les conditions d'étiquetage « sans OGM dans un rayon de 3 km » des ingrédients issus de l'apiculture par rapport à une distance des ruches à des sources de nectar et pollen de plantes GM plutôt que par rapport à la mesure d'une teneur en OGM.

## 8. Conclusions

Au terme de l'analyse de l'ensemble des données fournies par le pétitionnaire et de données supplémentaires disponibles dans la littérature scientifique et dans l'état actuel des connaissances, le CS du HCB retient les points suivants :

- la caractérisation moléculaire et génétique du maïs 1507 x 59122 est en faveur de l'intégrité et de la stabilité des événements transgéniques hérités des maïs 1507 et 59122 précédemment évalués ;
- aucune interaction entre les événements transgéniques n'a été identifiée au sein de l'empilage ;
- aucune différence agronomique, phénotypique et compositionnelle biologiquement significative autre que les caractères intentionnels liés aux transgènes n'a été détectée entre le maïs 1507 x 59122 et son comparateur non transgénique ;
- aucune toxicité ou allergénicité particulière ne semble associée au maïs 1507 x 59122 ; aucune différence biologiquement significative n'a été identifiée en matière de performances nutritionnelles entre un régime à base de ce maïs et un régime à base de maïs conventionnel ;
- la dispersion des transgènes dans l'environnement est possible mais ses conséquences sur l'environnement sont *a priori* soit limitées et gérables, soit négligeables. La gestion d'éventuelles repousses de maïs 1507 x 59122 doit exclure l'emploi d'herbicides à base de glufosinate ; la dispersion par le pollen doit être considérée dans le cadre de la coexistence et non comme un risque pour l'environnement ; les conséquences de transferts de gène horizontaux, s'ils venaient à se produire, seraient négligeables pour l'environnement et la santé humaine et animale ;
- un état des lieux formel de la présence de téosintes interfertiles avec le maïs en France est attendu prochainement pour permettre une évaluation plus précise des risques associés ;
- les ravageurs ciblés par le maïs 1507 x 59122 présentent un risque non négligeable de développement de résistances aux toxines Cry1F et Cry34/35Ab1. Pour éviter une perte

---

problème de compatibilité entre différents systèmes de mesures au champ et dans les filières, il avait été suggéré qu'une traçabilité documentaire s'applique après la sortie du champ, à l'entrée des filières de transformation.



d'efficacité de ces toxines Bt et un recours à des méthodes de lutte potentiellement plus préjudiciables à l'environnement, des stratégies appropriées de gestion de ce risque associées à un plan de surveillance spécifique devront être mises en œuvre ;

- aucun risque spécifique associé au maïs 1507 x 59122 n'a été identifié pour les espèces non-cibles étudiées. Les limites de certaines études ne permettent toutefois pas d'écartier de possibles effets sur les organismes non-cibles. L'évaluation des risques du maïs 1507 x 59122 sur les organismes non-cibles n'a pas été finalisée du fait d'incertitudes résiduelles associées au maïs 59122 ;
- les plans de surveillance spécifique et générale proposés par le pétitionnaire manquent de précisions et devront être complétés avant toute mise sur le marché ;
- les mesures visant à assurer la coexistence entre les filières seront définies par les autorités compétentes pour les différents seuils de présence fortuite d'OGM applicables selon les filières considérées.

Le CS du HCB recommande que, si elle était autorisée, la mise sur le marché du maïs 1507 x 59122 soit accompagnée de mesures propres à répondre au risque de développement de résistance aux toxines qu'il exprime, à surveiller d'éventuels effets non anticipés selon un plan de surveillance générale actualisé, à suivre l'évolution de la sole cultivée aux dépens des espaces naturels, et à respecter les exigences de coexistence des filières.

## 9. Bibliographie

Afssa (2003). Avis de l'Agence française de sécurité sanitaire des aliments relatif à un dossier d'autorisation de mise sur le marché d'un maïs contenant l'évènement TC 1507, résistant à certains lépidoptères et tolérant au glufosinate en vue de la mise en culture de semences et son utilisation à des fins d'alimentation animale au titre de la directive 2001/18/CE. Réponse à la saisine 2003-SA-0298 (Maisons-Alfort).

Afssa (2004a). Avis de l'Agence française de sécurité sanitaire des aliments relatif à des compléments d'information concernant le dossier d'autorisation de mise sur le marché d'un maïs contenant l'évènement TC 1507, résistant à certains lépidoptères et tolérant au glufosinate en vue de la mise en culture de semences et son utilisation à des fins d'alimentation animale au titre de la directive 2001/18/CE. Réponse à la saisine 2004-SA-0153 (Maisons-Alfort).

Afssa (2004b). Avis de l'Agence française de sécurité sanitaire des aliments relatif au rapport d'évaluation initiale des Pays-Bas sur un dossier d'autorisation de mise sur le marché de produits alimentaires issus d'un maïs génétiquement modifié B.t. CRY1F lignée 1507 au titre du règlement (CE) n°258/97 (alimentation humaine). Réponse à la saisine 2004-SA-0001 (Maisons-Alfort).

Afssa (2004c). Avis de l'Agence française de sécurité sanitaire des aliments relatif aux compléments d'information relatifs à un dossier d'autorisation de mise sur le marché de grains dérivés de semences de maïs contenant l'évènement TC 1507, résistant à certains lépidoptères et tolérant au glufosinate, en vue de leur importation et utilisation à des fins d'alimentation animale au titre de la directive 2001/18/CE. Réponse à la saisine 2004-SA-0030. (Maisons-Alfort).

Afssa (2005). Avis de l'Agence française de sécurité sanitaire des aliments relatif à un dossier d'autorisation de mise sur le marché d'un maïs génétiquement modifié 59122 résistant à des insectes et tolérant à un herbicide, pour l'importation et l'utilisation en alimentation humaine et animale de grains et de ses produits dérivés, au titre du règlement (CE) n° 1829/2003. Réponse à la saisine 2005-SA-0303 (Maisons-Alfort).

Afssa (2007). Avis de l'Agence française de sécurité sanitaire des aliments relatif à un dossier d'autorisation de mise sur le marché d'un maïs génétiquement modifié 1507 x 59122 résistant à

des insectes et tolérant à un herbicide, pour l'importation et l'utilisation en alimentation humaine et animale de grains et de ses produits dérivés, au titre du règlement (CE) n° 1829/2003. Réponse à la saisine 2007-SA-0240 (Maisons-Alfort).

Akiyama, H., Sakata, K., Kondo, K., Tanaka, A., Liu, M.S., Oguchi, T., Furui, S., Kitta, K., Hino, A., and Teshima, R. (2008). Individual detection of genetically modified maize varieties in non-identity-preserved maize samples. *J Agric Food Chem* 56, 1977-1983.

Allnutt, T.R., Dwyer, M., McMillan, J., Henry, C., and Langrell, S. (2008). Sampling and modeling for the quantification of adventitious genetically modified presence in maize. *J Agric Food Chem* 56, 3232-3237.

Alstad, D.N., and Andow, D.A. (1995). Managing the evolution of insect resistance to transgenic plants. *Science* 268, 1894-1896.

Andow, D.A. (2008). The risk of resistance evolution in insects to transgenic insecticidal crops. *Collection of Biosafety Reviews*, 4, 142-199.

Anses (2015). Avis de l'Agence nationale de sécurité sanitaire de l'alimentation, de l'environnement et du travail relatif à la demande de renouvellement de l'autorisation de mise sur le marché, au titre du règlement (CE) n° 1829/2003 relatif aux denrées et aux aliments pour animaux génétiquement modifiés, du maïs génétiquement modifié TC1507, développé pour être résistant à certains lépidoptères et tolérant au glufosinate-ammonium, pour l'importation, la transformation ainsi que l'utilisation en alimentation humaine et animale de cet OGM (dossier n° EFSA-GMO-RX-001). Réponse à la saisine 2015-SA-0148 (Maisons-Alfort).

Arvalis (2013). Téosinte, une adventice qui demande une vigilance toute particulière, pp. 4.

Baltazar, B.M., Castro Espinoza, L., Espinoza Banda, A., de la Fuente Martinez, J.M., Garzon Tiznado, J.A., Gonzalez Garcia, J., Antonio Gutierrez, M., Guzman Rodriguez, J.L., Heredia Diaz, O., Horak, M.J., *et al.* (2015). Pollen-mediated gene flow in maize: Implications for isolation requirements and coexistence in Mexico, the center of origin of maize. *PLoS One* 10.

Baltazar, B.M., Sanchez-Gonzalez, J.D., de la Cruz-Larios, L., and Schoper, J.B. (2005). Pollination between maize and teosinte: an important determinant of gene flow in Mexico. *Theor Appl Genet* 110, 519-526.

Bannert, M., and Stamp, P. (2007). Cross-pollination of maize at long distance. *Eur J Agron* 27, 44-51.

Benbrook, C. (2012). Impacts of genetically engineered crops on pesticide use in the U.S. -- the first sixteen years. *Environmental Sciences Europe* 24, 24.

Bertheau, Y. (2012). OGM : de la traçabilité et de la coexistence des filières à l'aménagement du territoire. *Territoire en mouvement* 12, 56-80.

Bertheau, Y., and Kobilinsky, A. (2004). Detection of transgenes in GMOs. In *Viruses and virus diseases of Poaceae (Gramineae)*, H. Lapiere, and P.A. Signoret, eds. (Editions Quae).

Bonny, S. (2015). Genetically modified herbicide-tolerant crops, weeds, and herbicides: overview and impact. *Environ Manage*, 1-18.

Bravo, A., Gill, S.S., and Soberon, M. (2007). Mode of action of *Bacillus thuringiensis* Cry and Cyt toxins and their potential for insect control. *Toxicon* 49, 423-435.

Brunet, Y., Dupont, S., Delage, S., Garrigou, D., Guyon, D., Tulet, P., Pinty, J.P., Lac, C., Escobar, J., and Foueillassar, X. (2013). Long-distance pollen flow in large fragmented landscapes. In *GM and non-GM supply chains: coexistence and traceability*, Y. Bertheau, ed. (Oxford, UK, Wiley-Blackwell).

- Carrière, Y., Crickmore, N., and Tabashnik, B.E. (2015). Optimizing pyramided transgenic Bt crops for sustainable pest management. *Nat Biotechnol* 33, 161-168.
- Chahal, P.S., and Jhala, A.J. (2015). Herbicide Programs for Control of Glyphosate-Resistant Volunteer Corn in Glufosinate-Resistant Soybean. *Weed Technol* 29, 431-443.
- Chambers, J.A., Jelen, A., Gilbert, M.P., Jany, C.S., Johnson, T.B., and Gawron-Burke, C. (1991). Isolation and characterization of a novel insecticidal crystal protein gene from *Bacillus thuringiensis* subsp. *aizawai*. *J Bacteriol* 173, 3966-3976.
- Chowdhury, E.H., Mikami, O., Murata, H., Sultana, P., Shimada, N., Yoshioka, M., Guruge, K.S., Yamamoto, S., Miyazaki, S., Yamanaka, N., *et al.* (2004). Fate of maize intrinsic and recombinant genes in calves fed genetically modified maize Bt11. *J Food Prot* 67, 365-370.
- Ciosi, M., Miller, N.J., Kim, K.S., Giordano, R., Estoup, A., and Guillemaud, T. (2008). Invasion of Europe by the western corn rootworm, *Diabrotica virgifera virgifera*: multiple transatlantic introductions with various reductions of genetic diversity. *Mol Ecol* 17, 3614-3627.
- Clark, T.L., Frank, D.L., French, B.W., Meinke, L.J., Moellenbeck, D., Vaughn, T.T., and Hibbard, B.E. (2012). Mortality impact of MON863 transgenic maize roots on western corn rootworm larvae in the field. *J Appl Entomol* 136, 721-729.
- Co-Extra (2009a). Co-Extra, GM and non-GM supply chains: their CO-EXistence and TRAcability. FP6 integrated project. Final activity report - Publishable Executive Summary, pp. 77.
- Co-Extra (2009b). Outcome of Co-Extra (GM and non GM supply chains: Their CO-EXistence and TRAcability) FP6 integrated project., pp. 8.
- Consmüller, N., Beckmann, V., and Petrick, M. (2011). Towards GMO-free landscapes? Identifying driving factors for the establishment of cooperative GMO-free zones in Germany. In Vortrag anlässlich der 51 Jahrestagung der GEWISOLA „Unternehmerische Landwirtschaft zwischen Marktanforderungen und gesellschaftlichen Erwartungen“ (Halle, Germany).
- Cullen, E.M., Gray, M.E., Gassmann, A.J., and Hibbard, B.E. (2013). Resistance to Bt corn by western corn rootworm (Coleoptera: Chrysomelidae) in the US corn belt. *Journal of Integrated Pest Management* 4, D1-D6.
- Czarnak-Kłós, M., and Rodriguez-Cerezo, E. (2010). Best Practice Documents for coexistence of genetically modified crops with conventional and organic farming. 1. Maize crop production. EUR 24509 EN In JRC scientific and technical reports European Coexistence Bureau EcoB, ed. (Spain, JRC-IPTS), pp. 72.
- de Fátima Quedas, M., and Cruz de Carvalho, P. (2012). A quinquennium of coexistence in Portugal *AgBioForum* 15, 1-9.
- Deitloff, J., Dunbar, M.W., Ingber, D.A., Hibbard, B.E., and Gassmann, A.J. (2016). Effects of refuges on the evolution of resistance to transgenic corn by the western corn rootworm, *Diabrotica virgifera virgifera* LeConte. *Pest Manage Sci* 72, 190-198.
- Delage, S., Brunet, Y., Dupont, S., Tulet, P., Pinty, J.-P., Lac, C., and Escobar, J. (2007). Atmospheric dispersal of maize pollen over the Aquitaine region. Paper presented at: Third International Conference on coexistence between Genetically Modified (GM) and non-GM based agricultural supply chains (Seville, Spain, European Commission).
- Delos, M., and Huguet, B. (2011). Evolution du contexte de lutte contre *Diabrotica virgifera virgifera* en France et en Europe. In AFPP – 9ème Conférence Internationale sur les Ravageurs en Agriculture.
- deMaagd, R.A., Kwa, M.S.G., vanderKlei, H., Yamamoto, T., Schipper, B., Vlak, J.M., Stiekema, W.J., and Bosh, D. (1996). Domain III substitution in *Bacillus thuringiensis* CryIA(b) results in

superior toxicity for *Spodoptera exigua* and altered membrane protein recognition. *Appl Environ Microbiol* 62, 1537-1543.

Demaneche, S., Sanguin, H., Pote, J., Navarro, E., Bernillon, D., Mavingui, P., Wildi, W., Vogel, T.M., and Simonet, P. (2008). Antibiotic-resistant soil bacteria in transgenic plant fields. *Proc Natl Acad Sci U S A* 105, 3957-3962.

Devos, Y., Cougnon, M., Vergucht, S., Bulcke, R., Haesaert, G., Steurbaut, W., and Reheul, D. (2008). Environmental impact of herbicide regimes used with genetically modified herbicide-resistant maize. *Transgenic Res* 17, 1059-1077.

Devos, Y., Demont, M., Dillen, K., Reheul, D., Kaiser, M., and Sanvido, O. (2009). Coexistence of genetically modified and non-GM crops in the European Union: A review. In *Sustainable Agriculture* (Springer-Verlag Berlin), pp. 203-228.

Devos, Y., Reheul, D., and De Schrijver, A. (2005). The co-existence between transgenic and non-transgenic maize in the European Union: a focus on pollen flow and cross-fertilization. *Environ Biosafety Res* 4, 71-87.

Dietiker, D., Oehen, B., Oechenbein, C., Westgate, M.E., and Stamp, P. (2011a). Field simulation of transgenic seed admixture dispersion in maize with a blue kernel color marker. *Crop Sci* 51, 829-837.

Dietiker, D., Stamp, P., and Eugster, W. (2011b). Predicting seed admixture in maize combining flowering characteristics and a Lagrangian stochastic dispersion model. *Field Crops Res* 121, 256-267.

Doebley, J., Stec, A., Wendel, J., and Edwards, M. (1990). Genetic and morphological analysis of a maize-teosinte F<sub>2</sub> population: implications for the origin of maize. *Proc Natl Acad Sci U S A* 87, 9888-9892.

Durand, R., Bonhomme, R., and Derieux, M. (1982). Seuil optimal des sommes de températures Application au maïs (*Zea mays* L.). *Agronomie* 2(7), 589-597.

EC (2001). Directive 2001/18/EC of the European Parliament and of the Council of 12 March 2001 on the deliberate release into the environment of genetically modified organisms and repealing Council Directive 90/220/EEC. *Official Journal of the European Communities* L106, 1-36.

EC (2003a). Regulation (EC) No 1829/2003 of the European Parliament and of the Council of 22 September 2003 on genetically modified food and feed. *Official Journal of the European Union* L268, 1-23.

EC (2003b). Regulation (EC) No 1830/2003 of the European Parliament and of the Council of 22 September 2003 concerning the traceability and labelling of genetically modified organisms and the traceability of food and feed products produced from genetically modified organisms and amending Directive 2001/18/EC. *Official Journal of the European Union* L268, 24-28.

EC (2004a). Commission recommendation No 2004/787 of 4 October 2004 on technical guidance for sampling and detection of genetically modified organisms as or in products in the context of Regulation (EC) No 1830/2003. *Official Journal of the European Union* L348, 18-26.

EC (2004b). Commission recommendation of 4 October 2004 on technical guidance for sampling and detection of genetically modified organisms and material produced from genetically modified organisms as or in products in the context of Regulation (EC) N° 1830/2003. *Official Journal of the European Union* L 348, 18-26.

EC (2004c). Commission regulation (EC) No 641/2004 of 6 April 2004 on detailed rules for the implementation of Regulation (EC) No 1829/2003 of the European Parliament and of the Council as regards the application for the authorisation of new genetically modified food and feed, the

notification of existing products and adventitious or technically unavoidable presence of genetically modified material which has benefited from a favourable risk evaluation. Official Journal of the European Union *L102*, 14-25.

EC (2009). Regulation (EC) No 1107/2009 of the European Parliament and of the Council of 21 October 2009 concerning the placing of plant protection products on the market and repealing Council Directives 79/117/EEC and 91/414/EEC. Official Journal of the European Union *L309*, 1-50.

EC (2010a). Commission decision of 28 July 2010 authorising the placing on the market of products containing, consisting of, or produced from genetically modified maize 1507x59122 (DAS-Ø15Ø7-1xDAS-59122-7) pursuant to Regulation (EC) No 1829/2003 of the European Parliament and of the Council. Official Journal of the European Union *L202*, 11-15.

EC (2010b). Commission recommendation of 13 July 2010 on guidelines for the development of national co-existence measures to avoid the unintended presence of GMOs in conventional and organic crops. Official Journal of the European Union *2010/C 200/01*, 1-5.

EC (2010c). Corrigendum to Commission Decision 2010/432/EU of 28 July 2010 authorising the placing on the market of products containing, consisting of, or produced from genetically modified maize 1507x59122 (DAS-Ø15Ø7- 1xDAS-59122-7) pursuant to Regulation (EC) No 1829/2003 of the European Parliament and of the Council. Official Journal of the European Union *L316*.

EC (2014). Commission recommendation 2014/63/EU of 6 February 2014 on measures to control *Diabrotica virgifera virgifera* Le Conte in Union areas where its presence is confirmed. Official Journal of the European Union *L38*, 46-48.

EFSA (2005). Opinion of the Scientific Panel on Genetically Modified Organisms on a request from the Commission related to the notification (Reference C/ES/01/01) for the placing on the market of insect-tolerant genetically modified maize 1507, for import, feed and industrial processing and cultivation, under Part C of Directive 2001/18/EC from Pioneer Hi-Bred International/Mycogen Seeds. The EFSA Journal *181*, 1-33.

EFSA (2007). Guidance Document of the Scientific Panel on Genetically Modified Organisms for the risk assessment of genetically modified plants containing stacked transformation events. The EFSA Journal *512*, 1-5.

EFSA (2008). Scientific Opinion of the Panel on Genetically Modified Organisms on a request from the European Commission to review scientific studies related to the impact on the environment of the cultivation of maize Bt11 and 1507. The EFSA Journal *851*, 1-27.

EFSA (2009). Opinion of the Scientific Panel on Genetically Modified Organisms on an application (Reference EFSA-GMO-NL-2005-15) for the placing on the market of the insect-resistant and herbicide-tolerant genetically modified maize 1507 x 59122, for food and feed uses, import and processing under Regulation (EC) No 1829/2003 from Mycogen Seeds, c/o Dow AgroSciences LLC and Pioneer Hi-Bred International, Inc. as represented by Pioneer Overseas Corporation. The EFSA Journal *1074*, 1-28.

EFSA (2010). EFSA Panel on Genetically Modified Organisms (GMO); Guidance on the environmental risk assessment of genetically modified plants. The EFSA Journal *8(11):1879*, 111 pp.

EFSA (2011a). EFSA Panel on Genetically Modified Organisms (GMO); Scientific Opinion updating the evaluation of the environmental risk assessment and risk management recommendations on insect resistant genetically modified maize 1507 for cultivation. EFSA Journal *9(11):2429*, 73 pp.

EFSA (2011b). EFSA Panel on Genetically Modified Organisms (GMO); Statement supplementing the evaluation of the environmental risk assessment and risk management recommendations on

insect resistant genetically modified maize Bt11 for cultivation. The EFSA Journal 9(12):2478, 43 pp.

EFSA (2011c). Scientific opinion on guidance for risk assessment of food and feed from genetically modified plants. The EFSA Journal 9 (5): 2150, 37 pp.

EFSA (2011d). Scientific Opinion on guidance on the Post-Market Environmental Monitoring (PMEM) of genetically modified plants. The EFSA Journal 9 (8): 2316, 40 pp.

EFSA (2012a). EFSA Panel on Genetically Modified Organisms (GMO); Scientific Opinion supplementing the conclusions of the environmental risk assessment and risk management recommendations on the genetically modified insect resistant maize 1507 for cultivation. The EFSA Journal 10(11):2934, 36 pp.

EFSA (2012b). EFSA Panel on Genetically Modified Organisms (GMO); Scientific Opinion updating the risk assessment conclusions and risk management recommendations on the genetically modified insect resistant maize 1507. The EFSA Journal 10(10):2933, 45 pp.

EFSA (2013a). Scientific Opinion on an application from Pioneer Hi-Bred International and Dow AgroSciences LLC (EFSA-GMO-NL-2005-23) for placing on the market of genetically modified maize 59122 for food and feed uses, import, processing and cultivation under Regulation (EC) No1829/2003. The EFSA Journal 11(3):3135, 103 pp.

EFSA (2013b). Statement supplementing the environmental risk assessment conclusions and risk management recommendations on genetically modified insect-resistant maize 59122 for cultivation in the light of new scientific information on non-target organisms and regionally sensitive areas. The EFSA Journal 11(11):3443, 13 pp.

EFSA (2015). Scientific Opinion updating risk management recommendations to limit exposure of non-target Lepidoptera of conservation concern in protected habitats to Bt-maize pollen. EFSA Journal 13(7):4127, 31 pp.

Ellis, R.T., Stockhoff, B.A., Stamp, L., Schnepf, H.E., Schwab, G.E., Knuth, M., Russell, J., Cardineau, G.A., and Narva, K.E. (2002). Novel *Bacillus thuringiensis* binary insecticidal crystal proteins active on western corn rootworm, *Diabrotica virgifera virgifera* LeConte. Appl Environ Microbiol 68, 1137-1145.

Ellstrand, N.C., Garner, L.C., Hegde, S., Guadagnuolo, R., and Blancas, L. (2007). Spontaneous hybridization between maize and teosinte. J Hered 98, 183-187.

EPA, U.S. (2010). Terms and Conditions for Bt Corn Registrations. Office of Pesticide Programs (U.S. Environmental Protection Agency).

EPA, U.S. (2011). Updated BPPD IIRM review of reports of unexpected Cry3Bb1 damage, Monsanto's 2009 corn rootworm monitoring report, and revised corn rootworm resistance monitoring plan for MON 88017, MON 88017 9 MON 810, MON 863, MON 863 9 MON 810, MON 89034 9 TC1507 9 MON 88017 9 DAS-59122-7, and MON 89034 9 MON 88017 (EPA reg. nos.524-551, 524-552, 524-528, 524-545, and 68467-7); MRIDs 478846-01 and 478875-03. Available from <https://motherjones.com/files/epa-hq-opp-2011-0922-0003.pdf>.

EU (2011a). Commission implementing Regulation (EU) No 540/2011 of 25 May 2011 implementing Regulation (EC) No 1107/2009 of the European Parliament and of the Council as regards the list of approved active substances. Official Journal of the European Union L153, 1-186.

EU (2011b). Commission regulation (EU) No 619/2011 of 24 June 2011 laying down the methods of sampling and analysis for the official control of feed as regards presence of genetically modified material for which an authorisation procedure is pending or the authorisation of which has expired. Official Journal of the European Union L166, 9-15.

EU (2013a). Commission implementing Regulation (EU) No 365/2013 of 22 April 2013 amending Implementing Regulation (EU) No 540/2011 as regards the conditions of approval of the active substance glufosinate. Official Journal of the European Union *L111*, 27-29.

EU (2013b). Commission Implementing Regulation (EU) No 503/2013 of 3 April 2013 on applications for authorisation of genetically modified food and feed in accordance with Regulation (EC) No 1829/2003 of the European Parliament and of the Council and amending Commission Regulations (EC) No 641/2004 and (EC) No 1981/2006. Official Journal of the European Union *L157*, 1-48.

EU (2014). Commission recommendation 2014/63/EU of 6 February 2014 on measures to control *Diabrotica virgifera virgifera* Le Conte in Union areas where its presence is confirmed. Official Journal of the European Union *L38*, 46-48.

Farias, J.R., Andow, D.A., Horikoshi, R.J., Sorgatto, R.J., Fresia, P., dos Santos, A.C., and Omoto, C. (2014). Field-evolved resistance to Cry1F maize by *Spodoptera frugiperda* (Lepidoptera: Noctuidae) in Brazil. *Crop Protect* *64*, 150-158.

Farinos, G.P., de la Poza, M., Ortego, F., and Castanera, P. (2012). Susceptibility to the Cry1F toxin of field populations of *Sesamia nonagrioides* (Lepidoptera: Noctuidae) in Mediterranean maize cultivation regions. *J Econ Entomol* *105*, 214-221.

Gassmann, A.J. (2012). Field-evolved resistance to Bt maize by western corn rootworm: Predictions from the laboratory and effects in the field. *J Invertebr Pathol* *110*, 287-293.

Gassmann, A.J., and Hutchison, W.D. (2012). Bt crops and insect pests: past successes, future challenges and opportunities. *GM crops & food* *3*, 139-139.

Gassmann, A.J., Petzold-Maxwell, J.L., Clifton, E.H., Dunbar, M.W., Hoffmann, A.M., Ingber, D.A., and Keweshan, R.S. (2014). Field-evolved resistance by western corn rootworm to multiple *Bacillus thuringiensis* toxins in transgenic maize. *Proc Natl Acad Sci U S A* *111*, 5141-5146.

Gassmann, A.J., Petzold-Maxwell, J.L., Keweshan, R.S., and Dunbar, M.W. (2011). Field-Evolved Resistance to Bt Maize by Western Corn Rootworm. *PLoS One* *6*.

Gebhard, F., and Smalla, K. (1998). Transformation of *Acinetobacter* sp. strain BD413 by transgenic sugar beet DNA. *Appl Environ Microbiol* *64*, 1550-1554.

Gomez-Barbero, M., Berbel, J., and Rodriguez-Cerezo, E. (2008). Bt corn in Spain — the performance of the EU's first GM crop. *Nat Biotech* *26*, 384-386.

Gonzalez-Cabrera, J., Farinos, G.P., Caccia, S., Diaz-Mendoza, M., Castanera, P., Leonardi, M.G., Giordana, B., and Ferre, J. (2006). Toxicity and mode of action of *Bacillus thuringiensis* Cry proteins in the Mediterranean corn borer, *Sesamia nonagrioides* (Lefebvre). *Appl Environ Microbiol* *72*, 2594-2600.

Granero, F., Ballester, V., and Ferre, J. (1996). *Bacillus thuringiensis* crystal proteins CRY1Ab and CRY1Fa share a high affinity binding site in *Plutella xylostella* (L.). *Biochem Biophys Res Commun* *224*, 779-783.

Gray, M.E. (2011a). Additional reports of severe rootworm damage to Bt corn received: questions and answers. The Bulletin 22, Available from <http://bulletin.ipm.illinois.edu/article.php?id=1569>.

Gray, M.E. (2011b). Corn rootworm damage to Bt corn: should we expect more reports next year? . The Bulletin 24, Available from <http://bulletin.ipm.illinois.edu/article.php?id=1584>.

Gray, M.E. (2011c). Severe root damage to Bt corn observed in northwestern Illinois. The Bulletin 20, Available from <http://bulletin.ipm.illinois.edu/article.php?id=1555>

- Gray, M.E., Sappington, T.W., Miller, N.J., Moeser, J., and Bohn, M.O. (2009). Adaptation and Invasiveness of Western Corn Rootworm: Intensifying Research on a Worsening Pest. In *Annu Rev Entomol* (Palo Alto, Annual Reviews), pp. 303-321.
- Gruber, S., Colbach, N., Barbottin, A., and Pekrun, C. (2008). Post-harvest gene escape and approaches for minimizing it. *CAB Reviews: Perspectives in Agriculture, Veterinary Science, Nutrition and Natural Resources* 3, 17.
- Gryson, N., and Eeckhout, M. (2013). Co-existence and traceability in supply chains: a case study on Belgian compound feed. In *Genetically modified and non-genetically modified food supply chains: co-existence and traceability*, Y. Bertheau, ed. (Wiley-Blackwell), pp. 215-242.
- Gryson, N., Eeckhout, M., Messéan, A., Soler, L.-G., Lécroart, B., Trouillier, A., Le Bail, M., Bez, J., Bourgier, R., Copeland, J., *et al.* (2013). Empirical analysis of co-existence in commodity supply chains. In *Genetically modified and non-genetically modified food supply chains: co-existence and traceability*, Y. Bertheau, ed. (Wiley-Blackwell), pp. 141-160.
- Guertler, P., Lutz, B., Kuehn, R., Meyer, H.H.D., Einspanier, R., Killermann, B., and Albrecht, C. (2008). Fate of recombinant DNA and Cry1Ab protein after ingestion and dispersal of genetically modified maize in comparison to rapeseed by fallow deer (*Dama dama*). *European Journal of Wildlife Research* 54, 36-43.
- Guo, Y., Feng, Y., Ge, Y., Tetreau, G., Chen, X., Dong, X., and Shi, W. (2014). The cultivation of Bt corn producing Cry1Ac toxins does not adversely affect non-target arthropods. *PLoS One* 9.
- Halsey, M.E., Remund, K.M., Davis, C.A., Qualls, M., Eppard, P.J., and Berberich, S.A. (2005). Isolation of maize from pollen-mediated gene flow by time and distance. *Crop Sci* 45, 2172-2185.
- Han, S.M., Oh, T.K., Uddin, M.R., Shinogi, Y., Lee, B., Kim, C.G., and Park, K.W. (2015). Monitoring the occurrence of genetically modified maize in Korea: A 3-year observations. *Journal of the Faculty of Agriculture Kyushu University* 60, 285-290.
- Hawes, C., Haughton, A.J., Osborne, J.L., Roy, D.B., Clark, S.J., Perry, J.N., Rothery, P., Bohan, D.A., Brooks, D.R., Champion, G.T., *et al.* (2003). Responses of plants and invertebrate trophic groups to contrasting herbicide regimes in the Farm Scale Evaluations of genetically modified herbicide-tolerant crops. *Philos Trans R Soc Lond Ser B-Biol Sci* 358, 1899-1913.
- HCB (2010). Avis HCB-2010.06.01 du Haut Conseil des biotechnologies relatif à une demande d'autorisation de mise sur le marché du maïs génétiquement modifié 1507 pour la culture, l'importation, la transformation et l'utilisation en alimentation animale (dossier C/ES/01/01). Disponible sur <http://www.hautconseildesbiotechnologies.fr>. (Paris, France), pp. 33.
- HCB (2011a). Avis HCB-2011.01.11-4 du Haut Conseil des biotechnologies sous forme de commentaires pour la Commission européenne sur le rapport de surveillance de la culture du maïs génétiquement modifié MON 810 dans l'Union européenne en 2009. Disponible sur <http://www.hautconseildesbiotechnologies.fr>. (Paris, France), pp. 9.
- HCB (2011b). Avis HCB-2011.10.21 du Haut Conseil des biotechnologies sous forme de commentaires pour la Commission européenne sur le rapport de surveillance de la culture du maïs génétiquement modifié MON 810 dans l'Union européenne en 2010. Disponible sur <http://www.hautconseildesbiotechnologies.fr>. (Paris, France), pp. 16.
- HCB (2012a). Avis HCB-2012.01.17 du Haut Conseil des biotechnologies sur la coexistence : définition des conditions techniques relatives à la mise en culture, la récolte, le stockage et le transport des végétaux génétiquement modifiés visant à éviter la présence accidentelle d'OGM dans d'autres productions. Disponible sur <http://www.hautconseildesbiotechnologies.fr>. (Paris, France), pp. 46.



HCB (2012b). Avis HCB-2012.04.19 du Haut Conseil des biotechnologies sous forme de commentaires sur le document d'orientation de l'EFSA relatif aux plans de surveillance environnementale post-commercialisation des plantes génétiquement modifiées, en vue de sa transcription en norme contraignante par la Commission européenne, disponible sur <http://www.hautconseildesbiotechnologies.fr>. (Paris, France), pp. 22.

HCB (2013). Avis HCB-2013.11.08 du Haut Conseil des biotechnologies sous forme de commentaires pour la Commission européenne sur le rapport de surveillance de la culture du maïs génétiquement modifié MON 810 dans l'Union européenne en 2012. Disponible sur <http://www.hautconseildesbiotechnologies.fr>. (Paris, France), pp. 21.

HCB (2015). Avis HCB-2015.12.02 du Haut Conseil des biotechnologies relatif à une demande d'autorisation de mise sur le marché du maïs génétiquement modifié 59122 pour la culture, l'importation, la transformation et l'utilisation en alimentation animale (dossier EFSA-GMO-NL-2005-23). Disponible sur <http://www.hautconseildesbiotechnologies.fr>. (Paris, France), pp. 39.

Head, G., Carroll, M., Clark, T., Galvan, T., Huckaba, R.M., Price, P., Samuel, L., and Storer, N.P. (2014). Efficacy of SmartStax (R) insect-protected corn hybrids against corn rootworm: The value of pyramiding the Cry3Bb1 and Cry34/35Ab1 proteins. *Crop Protect* 57, 38-47.

Heard, M.S., Clark, S.J., Rothery, P., Perry, J.N., Bohan, D.A., Brooks, D.R., Champion, G.T., Dewar, A.M., Hawes, C., Haughton, A.J., *et al.* (2006). Effects of successive seasons of genetically modified herbicide-tolerant maize cropping on weeds and invertebrates. *Ann Appl Biol* 149, 249-254.

Hellmich, R.L., Siegfried, B.D., Sears, M.K., Stanley-Horn, D.E., Daniels, M.J., Mattila, H.R., Spencer, T., Bidne, K.G., and Lewis, L.C. (2001). Monarch larvae sensitivity to *Bacillus thuringiensis*-purified proteins and pollen. *Proc Natl Acad Sci U S A* 98, 11925-11930.

Herman, R.A., Scherer, P.N., Young, D.L., Mihaliak, C.A., Meade, T., Woodsworth, A.T., Stockhoff, B.A., and Narva, K.E. (2002). Binary insecticidal crystal protein from *Bacillus thuringiensis*, strain PS149B1: Effects of individual protein components and mixtures in laboratory bioassays. *J Econ Entomol* 95, 635-639.

Hernandez, C.S., and Ferre, J. (2005). Common receptor for *Bacillus thuringiensis* toxins Cry1Ac, Cry1Fa, and Cry1Ja in *Helicoverpa armigera*, *Helicoverpa zea*, and *Spodoptera exigua*. *Appl Environ Microbiol* 71, 5627-5629.

Hernandez-Rodriguez, C.S., Hernandez-Martinez, P., Van Rie, J., Escriche, B., and Ferre, J. (2013). Shared midgut binding sites for Cry1A.105, Cry1Aa, Cry1Ab, Cry1Ac and Cry1Fa Proteins from *Bacillus thuringiensis* in two important corn pests, *Ostrinia nubilalis* and *Spodoptera frugiperda*. *PLoS One* 8(7): e68164.

Hibbard, B.E., Clark, T.L., Eilersieck, M.R., Meihls, L.N., Khishen, A.A.E., Kaster, V., Steiner, H.-Y., and Kurtz, R. (2010). Mortality of western corn rootworm larvae on MIR604 transgenic maize roots: Field survivorship has no significant impact on survivorship of F1 progeny on MIR604. *J Econ Entomol* 103, 2187-2196.

Hibbard, B.E., Frank, D.L., Kurtz, R., Boudreau, E., Eilersieck, M.R., and Odhiambo, J.F. (2011). Mortality impact of Bt transgenic maize roots expressing eCry3.1Ab, mCry3A, and eCry3.1Ab plus mCry3A on western corn rootworm larvae in the field. *J Econ Entomol* 104, 1584-1591.

Hitchon, A.J., Smith, J.L., French, B.W., and Schaafsma, A.W. (2015). Impact of the Bt corn proteins Cry34/35Ab1 and Cry3Bb1, alone or pyramided, on western corn rootworm (Coleoptera: Chrysomelidae) beetle emergence in the field. *J Econ Entomol* 108, 1986-1993.

Höcherl, N., Siede, R., Illies, I., Gätschenberger, H., and Tautz, J. (2012). Evaluation of the nutritive value of maize for honey bees. *J Insect Physiol* 58, 278-285.

- Hofmann, F., Otto, M., and Wosniok, W. (2014). Maize pollen deposition in relation to distance from the nearest pollen source under common cultivation - results of 10 years of monitoring (2001 to 2010). *Environmental Sciences Europe* 26, 1-14.
- Hua, G., Masson, L., Jurat-Fuentes, J.L., Schwab, G., and Adang, M.J. (2001). Binding analyses of *Bacillus thuringiensis* Cry delta-endotoxins using brush border membrane vesicles of *Ostrinia nubilalis*. *Appl Environ Microbiol* 67, 872-879.
- Hufford, M.B., Bilinski, P., Pyhaejaervi, T., and Ross-Ibarra, J. (2012). Teosinte as a model system for population and ecological genomics. *Trends Genet* 28, 606-615.
- Hufford, M.B., Lubinsky, P., Pyhaejaervi, T., Devengenzo, M.T., Ellstrand, N.C., and Ross-Ibarra, J. (2013). The genomic signature of crop-wild introgression in maize. *PLoS Genet* 9.
- Jennings, J.C., Kolwyck, D.C., Kays, S.B., Whetsell, A.J., Surber, J.B., Cromwell, G.L., Lirette, R.P., and Glenn, K.C. (2003). Determining whether transgenic and endogenous plant DNA and transgenic protein are detectable in muscle from swine fed Roundup Ready soybean meal. *J Anim Sci* 81, 1447-1455.
- Kang, J.K., Krupke, C.H., Murphy, A.F., Spencer, J.L., Gray, M.E., and Onstad, D.W. (2014). Modeling a western corn rootworm, *Diabrotica virgifera virgifera* (Coleoptera: Chrysomelidae), maturation delay and resistance evolution in Bt corn. *Pest Manage Sci* 70, 996-1007.
- Kawashima, S., Nozaki, H., Hamazaki, T., Sakata, S., Hama, T., Matsuo, K., and Nagasawa, A. (2011). Environmental effects on long-range outcrossing rates in maize. *Agric Ecosyst Environ* 142, 410-418.
- Kay, E., Vogel, T.M., Bertolla, F., Nalin, R., and Simonet, P. (2002). *In situ* transfer of antibiotic resistance genes from transgenic (transplastomic) tobacco plants to bacteria. *Appl Environ Microbiol* 68, 3345-3351.
- Keller, I., Fluri, P., and Imdorf, A. (2005). Pollen nutrition and colony development in honey bees: part I. *Bee World* 86, 3-10.
- Keweshan, R.S., Head, G.P., and Gassmann, A.J. (2015). Effects of pyramided Bt corn and blended refuges on western corn rootworm and northern corn rootworm (Coleoptera: Chrysomelidae). *J Econ Entomol* 108, 720-729.
- Kobilinsky, A., and Bertheau, Y. (2005). Minimum cost acceptance sampling plans for grain control, with application to GMO detection. *Chemometrics Intellig Lab Syst* 75, 189-200.
- Kos, S.P., de Jong, T.J., and Tamis, W.L.M. (2011). Can transgenic crops go wild? A literature study on using plant traits for weediness pre-screening. In COGEM Research Report: CGM 2012-01.
- Laffont, J.L., Remund, K.M., Wright, D., Simpson, R.D., and Gregoire, S. (2005). Testing for adventitious presence of transgenic material in conventional seed or grain lots using quantitative laboratory methods: statistical procedures and their implementation. *Seed Science Research* 15, 197-204.
- Lefko, S.A., Nowatzki, T.M., Thompson, S.D., Binning, R.R., Pascual, M.A., Peters, M.L., Simbro, E.J., and Stanley, B.H. (2008). Characterizing laboratory colonies of western corn rootworm (Coleoptera : Chrysomelidae) selected for survival on maize containing event DAS-59122-7. *J Appl Entomol* 132, 189-204.
- Leipner, J. (2009). Chilling stress in maize: from physiology to genetics and molecular mechanisms. A Habilitation Thesis in Crop Science. Available from <http://e-collection.library.ethz.ch/eserv/eth:41732/eth-41732-01.pdf>. In Department of Agricultural and Food Sciences (ETH Zurich), pp. 122.

- Li, H., Olson, M., Lin, G., Hey, T., Tan, S.Y., and Narva, K.E. (2013). *Bacillus thuringiensis* Cry34Ab1/Cry35Ab1 Interactions with Western Corn Rootworm Midgut Membrane Binding Sites. *PLoS One* 8.
- Lu, Y., Wu, K., Jiang, Y., Xia, B., Li, P., Feng, H., Wyckhuys, K.A., and Guo, Y. (2010). Mirid bug outbreaks in multiple crops correlated with wide-scale adoption of Bt cotton in China. *Science* 328, 1151-1154.
- Luna, S., Figueroa, J., Baltazar, B., Gomez, R., Townsend, R., and Schoper, J.B. (2001). Maize pollen longevity and distance isolation requirements for effective pollen control. *Crop Sci* 41, 1551-1557.
- Ma, B.L., Subedi, K.D., and Reid, L.M. (2004). Extent of cross-fertilization in maize by pollen from neighboring transgenic hybrids. *Crop Sci* 44, 1273-1282.
- Macarthur, R., Feinberg, M., and Bertheau, Y. (2010). Construction of measurement uncertainty profiles for quantitative analysis of genetically modified organisms based on interlaboratory validation data. *J AOAC Int* 93, 1046-1056.
- Malausa, J.C., and Marival, D.C. (1981). Etude de la dynamique des populations des chenilles de *Spodoptera frugiperda* Abbot & Smith et d'*Heliothis zea* Boddie (*Lepidoptera noctuidae*) sur deux variétés de maïs en Guadeloupe (Antilles françaises). *Agronomie* 1, 701-706.
- Mallory-Smith, C., and Zapiola, M. (2008). Gene flow from glyphosate-resistant crops. *Pest Manage Sci* 64, 428-440.
- Mannion, A.M., and Morse, S. (2012). Biotechnology in agriculture: Agronomic and environmental considerations and reflections based on 15 years of GM crops. *Progress in Physical Geography* 36, 747-763.
- Mano, J., Yanaka, Y., Ikezu, Y., Onishi, M., Futo, S., Minegishi, Y., Ninomiya, K., Yotsuyanagi, Y., Spiegelhalter, F., Akiyama, H., et al. (2011). Practicable group testing method to evaluate weight/weight GMO content in maize grains. *J Agric Food Chem* 59, 6856-6863.
- Mason, C.E., and Tracewski, K.T. (1982). Diurnal foraging activity for corn pollen by honey bees (*Hymenoptera, Apidae*). *Environ Entomol* 11, 187-188.
- Masson, L., Schwab, G., Mazza, A., Brousseau, R., Potvin, L., and Schwartz, J.L. (2004). A novel *Bacillus thuringiensis* (PS149B1) containing a Cry34Ab1/Cry35Ab1 binary toxin specific for the western corn rootworm *Diabrotica virgifera virgifera* LeConte forms ion channels in lipid membranes. *Biochemistry (Mosc)* 43, 12349-12357.
- Matsuoka, Y., Vigouroux, Y., Goodman, M.M., Sanchez, G.J., Buckler, E., and Doebley, J. (2002). A single domestication for maize shown by multilocus microsatellite genotyping. *Proc Natl Acad Sci U S A* 99, 6080-6084.
- Meihls, L.N., Higdon, M.L., Ellersieck, M., and Hibbard, B.E. (2011). Selection for resistance to mCry3A-expressing transgenic corn in western corn rootworm. *J Econ Entomol* 104, 1045-1054.
- Meihls, L.N., Higdon, M.L., Ellersieck, M.R., Tabashnik, B.E., and Hibbard, B.E. (2012). Greenhouse-selected resistance to Cry3Bb1-producing corn in three western corn rootworm populations. *PLoS One* 7.
- Meihls, L.N., Higdon, M.L., Siegfried, B.D., Miller, N.J., Sappington, T.W., Ellersieck, M.R., Spencer, T.A., and Hibbard, B.E. (2008). Increased survival of western corn rootworm on transgenic corn within three generations of on-plant greenhouse selection. *Proc Natl Acad Sci U S A* 105, 19177-19182.
- Meissle, M., Romeis, J., and Bigler, F. (2011). Bt maize and integrated pest management - a European perspective. *Pest Manage Sci* 67, 1049-1058.

- Miller, N., Estoup, A., Toepfer, S., Bourguet, D., Lapchin, L., Derridj, S., Kim, K.S., Reynaud, P., Furlan, L., and Guillemaud, T. (2005). Multiple transatlantic introductions of the western corn rootworm. *Science* *310*, 992.
- Moellenbeck, D.J., Peters, M.L., Bing, J.W., Rouse, J.R., Higgins, L.S., Sims, L., Nevshemal, T., Marshall, L., Ellis, R.T., Bystrak, P.G., *et al.* (2001). Insecticidal proteins from *Bacillus thuringiensis* protect corn from corn rootworms. *Nat Biotechnol* *19*, 668-672.
- Morisset, D., Demsar, T., Gruden, K., Vojvoda, J., Stebih, D., and Zel, J. (2009). Detection of genetically modified organisms-closing the gaps. *Nat Biotechnol* *27*, 700-701.
- Nemeth, A., Wurz, A., Artim, L., Charlton, S., Dana, G., Glenn, K., Hunst, P., Jennings, J., Shilito, R., and Song, P. (2004). Sensitive PCR analysis of animal tissue samples for fragments of endogenous and transgenic plant DNA. *J Agric Food Chem* *52*, 6129-6135.
- Netherwood, T., Martin-Orue, S.M., O'Donnell, A.G., Gockling, S., Graham, J., Mathers, J.C., and Gilbert, H.J. (2004). Assessing the survival of transgenic plant DNA in the human gastrointestinal tract. *Nat Biotechnol* *22*, 204-209.
- Nicolas, L., Nielsenleroux, C., Charles, J.F., and Delecluse, A. (1993). Respective role of the 42- and 51-kDa components of the *Bacillus sphaericus* toxin overexpressed in *Bacillus thuringiensis*. *FEMS Microbiol Lett* *106*, 275-280.
- OECD (2002). Consensus document on compositional considerations for new varieties of maize (*Zea mays*): Key food and feed nutrients, anti nutrients and secondary plant metabolites. ENV/JM/MONO(2002)25. In Series on Harmonization of Regulatory Oversight in Biotechnology No 6 (Paris).
- Onori, R., Šuštar-Vozlič, J., Bellocchi, G., Berben, G., Blejec, A., Brera, C., Čergan, Z., Debeljak, M., De Giacomo, M., De Vivo, M., *et al.* (2013). GMO sampling strategies in food and feed chains. In *Genetically modified and non-genetically modified food supply chains: co-existence and traceability*, Y. Bertheau, ed. (Wiley-Blackwell), pp. 245-272.
- Onstad, D.W., and Meinke, L.J. (2010). Modeling evolution of *Diabrotica virgifera virgifera* (Coleoptera: Chrysomelidae) to transgenic corn with two insecticidal traits. *J Econ Entomol* *103*, 849-860.
- Oswald, K.J., French, B.W., Nielson, C., and Bagley, M. (2011). Selection for Cry3Bb1 resistance in a genetically diverse population of nondiapausing western corn rootworm (Coleoptera: Chrysomelidae). *J Econ Entomol* *104*, 1038-1044.
- Oswald, K.J., French, B.W., Nielson, C., and Bagley, M. (2012). Assessment of fitness costs in Cry3Bb1-resistant and susceptible western corn rootworm (Coleoptera: Chrysomelidae) laboratory colonies. *J Appl Entomol* *136*, 730-740.
- Palauelmas, M., Mele, E., Monfort, A., Serra, J., Salvia, J., and Messeguer, J. (2012). Assessment of the influence of field size on maize gene flow using SSR analysis. *Transgenic Res* *21*, 471-483.
- Palauelmas, M., Penas, G., Mele, E., Serra, J., Salvia, J., Pla, M., Nadal, A., and Messeguer, J. (2009). Effect of volunteers on maize gene flow. *Transgenic Res* *18*, 583-594.
- Pardo, G., Cirujeda, A., Betrán, E., Fernández-Cavada, S., Fuertes, S., Rodríguez, E., Perdiguier, A., Aibar, J., and Zaragoza, C. (2014). El Teosinte (*Zea mays*, spp.) In *Informaciones Técnicas Gobierno del Aragon (Dirección General De Alimentación Y Fomento Agroalimentario, Centro de Sanidad y Certificación Vegetal)*, pp. 6.
- Pardo, G., Fuertes, S., Fernández-Cavada, S., Betrán, E., Cirujeda, A., Marí, A.I., Aibar, J., Zaragoza, C., Perdiguier, A., Llenes, J.M., *et al.* (2015). Presencia de teosinte (*Zea* spp.) como mala hierba en los regadíos del valle del Ebro. In *XV Congreso de la Sociedad Española de Malherbología: La*

- Malherbología y la transferencia tecnológica, Junta de Andalucía ed, (Sevilla, 19 - 22 octubre 2015), pp. 417-423.
- Park, K.W., Lee, B., Kim, C.G., Kim, D.Y., Park, J.Y., Ko, E.M., Jeong, S.C., Choi, K.H., Yoon, W.K., and Kim, H.M. (2010). Monitoring the occurrence of genetically modified maize at a grain receiving port and along transportation routes in the Republic of Korea. *Food Control* **21**, 456-461.
- Pauchet, Y., Luton, F., Castella, C., Charles, J.F., Romey, G., and Pauron, D. (2005). Effects of a mosquitocidal toxin on a mammalian epithelial cell line expressing its target receptor. *Cell Microbiol* **7**, 1335-1344.
- Paul, L., Angevin, F., Collonnier, C., and Messean, A. (2012). Impact of gene stacking on gene flow: the case of maize. *Transgenic Res* **21**, 243-256.
- Pereira, E.J.G., Lang, B.A., Storer, N.P., and Siegfried, B.D. (2008a). Selection for Cry1F resistance in the European corn borer and cross-resistance to other Cry toxins. *Entomol Exp Appl* **126**, 115-121.
- Pereira, E.J.G., Siqueira, H.A., Zhuang, M., Storer, N.P., and Siegfried, B.D. (2010). Measurements of Cry1F binding and activity of luminal gut proteases in susceptible and Cry1F resistant *Ostrinia nubilalis* larvae (Lepidoptera: Crambidae). *J Invertebr Pathol* **103**, 1-7.
- Pereira, E.J.G., Storer, N.P., and Siegfried, B.D. (2008b). Inheritance of Cry1F resistance in laboratory-selected European corn borer and its survival on transgenic corn expressing the Cry1F toxin. *Bull Entomol Res* **98**, 621-629.
- Pereira, E.J.G., Storer, N.P., and Siegfried, B.D. (2011). Fitness costs of Cry1F resistance in laboratory-selected European corn borer (Lepidoptera: Crambidae). *J Appl Entomol* **135**, 17-24.
- Perez, C., Fernandez, L.E., Sun, J.G., Folch, J.L., Gill, S.S., Soberon, M., and Bravo, A. (2005). *Bacillus thuringiensis* subsp *israelensis* Cyt1Aa synergizes Cry11Aa toxin by functioning as a membrane-bound receptor. *Proc Natl Acad Sci U S A* **102**, 18303-18308.
- Petzold-Maxwell, J.L., Cibils-Stewart, X., French, B.W., and Gassmann, A.J. (2012). Adaptation by western corn rootworm (Coleoptera: Chrysomelidae) to Bt maize: Inheritance, fitness costs, and feeding preference. *J Econ Entomol* **105**, 1407-1418.
- Petzold-Maxwell, J.L., Siegfried, B.D., Hellmich, R.L., Abel, C.A., Coates, B.S., Spencer, T.A., and Gassmann, A.J. (2014). Effect of maize lines on larval fitness costs of Cry1F resistance in the European corn borer (Lepidoptera: Crambidae). *J Econ Entomol* **107**, 764-772.
- Pioneer-DowAgroSciences (2014). Annual report on the implementation and the results of the monitoring activities regarding commercialization of maize 1507x59122 in the European Union in 2013-2014. Pioneer and Dow AgroSciences Report.
- Pla, M., La Paz, J.L., Penas, G., Garcia, N., Palauelmas, M., Esteve, T., Messeguer, J., and Mele, E. (2006). Assessment of real-time PCR based methods for quantification of pollen-mediated gene flow from GM to conventional maize in a field study. *Transgenic Res* **15**, 219-228.
- Pontiroli, A., Rizzi, A., Simonet, P., Daffonchio, D., Vogel, T.M., and Monier, J.M. (2009). Visual evidence of horizontal gene transfer between plants and bacteria in the phytosphere of transplastomic tobacco. *Appl Environ Microbiol* **75**, 3314-3322.
- Prasifka, P.L., Rule, D.M., Storer, N.P., Nolting, S.P., and Hendrix, W.H. (2013). Evaluation of corn hybrids expressing Cry34Ab1/Cry35Ab1 and Cry3Bb1 against the western corn rootworm (Coleoptera: Chrysomelidae). *J Econ Entomol* **106**, 823-829.

- Raybould, A., Higgins, L.S., Horak, M.J., Layton, R.J., Storer, N.P., De La Fuente, J.M., and Herman, R.A. (2012). Assessing the ecological risks from the persistence and spread of feral populations of insect-resistant transgenic maize. *Transgenic Res* 21, 655-664.
- Raynor, G.S., Ogden, E.C., and Hayes, J.V. (1972). Dispersion and deposition of corn pollen from experimental sources. *Agron J* 64, 420-&.
- Remund, K.M., Dixon, D.A., Wright, D.L., and Holden, L.R. (2001). Statistical considerations in seed purity testing for transgenic traits. *Seed Science Research* 11, 101-119.
- Rizzi, A., Pontiroli, A., Brusetti, L., Borin, S., Sorlini, C., Abruzzese, A., Sacchi, G.A., Vogel, T.M., Simonet, P., Bazzicalupo, M., *et al.* (2008). Strategy for *in situ* detection of natural transformation-based horizontal gene transfer events. *Appl Environ Microbiol* 74, 1250-1254.
- Romeis, J., Meissle, M., Alvarez-Alfageme, F., Bigler, F., Bohan, D.A., Devos, Y., Malone, L.A., Pons, X., and Rauschen, S. (2014). Potential use of an arthropod database to support the non-target risk assessment and monitoring of transgenic plants. *Transgenic Res* 23, 995-1013.
- Ross-Ibarra, J., Tenaillon, M., and Gaut, B.S. (2009). Historical divergence and gene flow in the genus *Zea*. *Genetics* 181, 1399-1413.
- Rudeen, M.L., and Gassmann, A.J. (2012). Effects of Cry34/35Ab1 corn on the survival and development of western corn rootworm, *Diabrotica virgifera virgifera*. *Pest Manage Sci* 69, 709-716.
- Schnepf, E., Crickmore, N., Van Rie, J., Lereclus, D., Baum, J., Feitelson, J., Zeigler, D.R., and Dean, D.H. (1998). *Bacillus thuringiensis* and its pesticidal crystal proteins. *Microbiol Mol Biol Rev* 62, 775-806.
- Schnepf, H.E., Lee, S., Dojillo, J., Burmeister, P., Fencil, K., Morera, L., Nygaard, L., Narva, K.E., and Wolt, J.D. (2005). Characterization of Cry34/Cry35 binary insecticidal proteins from diverse *Bacillus thuringiensis* strain collections. *Appl Environ Microbiol* 71, 1765-1774.
- Schwartz, J.L., Potvin, L., Coux, F., Charles, J.F., Berry, C., Humphreys, M.J., Jones, A.F., Bernhart, I., Dalla Serra, M., and Menestrina, G. (2001). Permeabilization of model lipid membranes by *Bacillus sphaericus* mosquitocidal binary toxin and its individual components. *J Membr Biol* 184, 171-183.
- Sharma, R., Damgaard, D., Alexander, T.W., Dugan, M.E.R., Aalhus, J.L., Stanford, K., and McAllister, T.A. (2006). Detection of transgenic and endogenous plant DNA in digesta and tissues of sheep and pigs fed Roundup Ready canola meal. *J Agric Food Chem* 54, 1699-1709.
- Siegfried, B.D., and Hellmich, R.L. (2012). Understanding successful resistance management: the European corn borer and Bt corn in the United States. *GM crops & food* 3, 184-193.
- Singh, A.K., and Dubey, S.K. (2015). Current trends in Bt crops and their fate on associated microbial community dynamics: a review. *Protoplasma*, 1-19.
- Skevas, T., Fevereiro, P., and Wessler, J. (2008). Coexistence regulations and agriculture production: A case study of five Bt maize producers in Portugal. *Ecol Econ* 69, 2402-2408.
- Skevas, T., Wessler, J., and Fevereiro, P. (2009). Coping with ex-ante regulations for planting Bt maize: the Portuguese experience. *AgBioForum* 12, 60-69.
- Soltani, N., Shropshire, C., and Sikkema, P.H. (2014). Volunteer glyphosate and glufosinate resistant corn competitiveness and control in glyphosate and glufosinate resistant corn. *Agricultural Sciences* 5, 402-409.
- Storer, N.P. (2003). A spatially explicit model simulating western corn rootworm (Coleoptera : Chrysomelidae) adaptation to insect-resistant maize. *J Econ Entomol* 96, 1530-1547.

- Storer, N.P., Babcock, J.M., and Edwards, J.M. (2006). Field measures of western corn rootworm (Coleoptera : Chrysomelidae) mortality caused by Cry34/35Ab1 proteins expressed in maize event 59122 and implications for trait durability. *J Econ Entomol* *99*, 1381-1387.
- Sweet, J., and Bartsch, D. (2012). Synthesis and overview studies to evaluate existing research and knowledge on biological issues on GM plants of relevance to Swiss environments. (vdf Hochschulverlag AG an der ETH Zürich). Available from <http://dx.doi.org/10.3929/ethz-a-007350187>.
- Tabashnik, B.E., Gassmann, A.J., Crowder, D.W., and Carriere, Y. (2008). Insect resistance to Bt crops: evidence versus theory. *Nat Biotechnol* *26*, 199-202.
- Tabashnik, B.E., and Gould, F. (2012). Delaying corn rootworm resistance to Bt corn. *J Econ Entomol* *105*, 767-776.
- Tabashnik, B.E., Van Rensburg, J.B., and Carrière, Y. (2009). Field-evolved insect resistance to Bt crops: definition, theory, and data. *J Econ Entomol* *102*, 2011-2025.
- Thompson, S.D. (2014). Characterization of inheritance of resistance to maize containing event DAS-59122-7 in laboratory selected colonies of western corn rootworm using the sub-lethal seedling assay. *Graduate Theses and Dissertations*. Paper 14043.
- Toepfer, S., Knuth, P., Glas, M., and Kuhlmann, U. (2014). Successful application of entomopathogenic nematodes for the biological control of western corn rootworm larvae in Europe - a mini review. In *Tagungsband: Internationale Fachtagung Zum Forschungsprogramm Über Den Westlichen Maiswurzelbohrer*, pp. 59-66.
- van de Wiel, C.C.M., Groeneveld, R.M.W., Dolstra, O., Kok, E.J., Scholtens, I.M.J., Thissen, J.T.N.M., Smulders, M.J.M., and Lotz, L.A.P. (2009). Pollen-mediated gene flow in maize tested for coexistence of GM and non-GM crops in the Netherlands: effect of isolation distances between fields. *Njas-Wageningen Journal of Life Sciences* *56*, 405-423.
- van de Wiel, C.C.M., van den Brink, L., Bus, C.B., Riemens, M.M., Lotz, L.A.P., and Smulders, M.J.M. (2011). Crop volunteers and climate change: Effects of future climate change on the occurrence of maize, sugar beet and potato volunteers in the Netherlands (Report commissioned by COGEM. Research carried out by Plant Research International B.V. and Praktijkonderzoek Plant & Omgeving B.V. (Applied Plant Research).), pp. 52.
- van Frankenhuyzen, K. (2009). Insecticidal activity of *Bacillus thuringiensis* crystal proteins. *J Invertebr Pathol* *101*, 1-16.
- Vogler, A., Eisenbeiss, H., Aulinger-Leipner, I., and Stamp, P. (2009). Impact of topography on cross-pollination in maize (*Zea mays* L.). *Eur J Agron* *31*, 99-102.
- Wangila, D.S., Gassmann, A.J., Petzold-Maxwell, J.L., French, B.W., and Meinke, L.J. (2015). Susceptibility of Nebraska western corn rootworm (Coleoptera: Chrysomelidae) populations to Bt corn events. *J Econ Entomol* *108*, 742-751.
- Warburton, M.L., Wilkes, G., Taba, S., Charcosset, A., Mir, C., Dumas, F., Madur, D., Dreisigacker, S., Bedoya, C., Prasanna, B.M., *et al.* (2011). Gene flow among different teosinte taxa and into the domesticated maize gene pool. *Genet Resour Crop Evol* *58*, 1243-1261.
- Wiedemann, S., Lutz, B., Albrecht, C., Kuehn, R., Killermann, B., Einspanier, R., and Meyer, H.H.D. (2009). Fate of genetically modified maize and conventional rapeseed, and endozoochory in wild boar (*Sus scrofa*). *Mammalian Biology* *74*, 193-199.
- Winter, G., and Stoppe-Ramadan, S. (2011). European Union and German law on coexistence of agriculture with and without genetically modified crops: Individualisation of a systemic problem. *Environmental Sciences Europe* *23*, 28.

Wright, M.G., Kuhar, T.P., Hoffmann, M.P., and Chenus, S.A. (2002). Effect of inoculative releases of *Trichogramma ostriniae* on populations of *Ostrinia nubilalis* and damage to sweet corn and field corn. *Biol Control* 23, 149-155.

Zhu, Y.Z., Li, D.F., Wang, F.L., Yin, J.D., and Jin, H. (2004). Nutritional assessment and fate of DNA of soybean meal from roundup ready or conventional soybeans using rats. *Arch Anim Nutr* 58, 295-310.



## Annexe 1 : Saisine



### MINISTÈRE DE L'AGRICULTURE DE L'AGROALIMENTAIRE ET DE LA FORÊT

#### Direction générale de l'alimentation

Service des actions  
sanitaires en production  
primaire

Sous direction de la  
qualité et de la protection  
des végétaux

Bureau de la  
biovigilance, des  
biotechnologies et de la  
qualité des végétaux

251, rue de Vaugirard  
75732 Paris cedex 15

**Madame Christine NOVILLE**  
Présidente du Haut conseil des  
biotechnologies  
à l'attention de Madame Joëlle BUSUTTIL  
244, boulevard Saint-Germain  
75007 PARIS

**15 JUL. 2015**

Paris, le

**Objet :** saisine du Haut conseil des biotechnologies sur un dossier de demande de mise sur le marché d'OGM

**Références :** saisine HCB - dossier NL-2005-28

**Affaire suivie par :** Anne Grevet  
tél. : 01 49 55 58 25 fax : 01 49 55 59 49  
courriel : anne.grevet@agriculture.gouv.fr

**PJ :** 1 dossier

Madame la Présidente,

Dans le cadre du règlement 1829/2003 relatif aux denrées alimentaires et aliments pour animaux génétiquement modifiés, l'évaluation des dossiers de demande de mise sur le marché est confiée à l'Autorité européenne de sécurité des aliments (AESa). Pendant cette période d'évaluation, l'AESA consulte les États membres sur les dossiers. Lorsque l'AESA a rendu un avis, la Commission européenne propose au vote des États membres un projet de décision.

Le dossier suivant est susceptible de faire prochainement l'objet d'un avis de l'AESA, qui sera suivi d'un vote des États membres sur un projet de décision :

- dossier **EFSA-GMO-NL-2005-28**, concernant la mise sur le marché du maïs génétiquement modifié **1507x59122** pour la culture, l'importation, la transformation, l'alimentation humaine et animale.

Dans la perspective d'un vote des États membres sur ce dossier, j'ai l'honneur de vous demander, par la présente saisine, de bien vouloir procéder à une évaluation de ce dossier afin de rendre un avis au plus tard **le 30 novembre 2015**.

Je vous prie de croire, Madame la Présidente, à l'assurance de ma considération distinguée.

Le sous-directeur de la qualité  
et de la protection des végétaux

**Alain TRIDON**

## Annexe 2 : Elaboration de l'avis

Cet avis a été élaboré par le CS du HCB à partir de la discussion de rapports d'expertise et d'un projet d'avis en séance du 26 novembre 2015<sup>46</sup> ainsi que des vérifications et compléments ultérieurs par voie électronique sous la présidence du Dr Jean-Christophe Pagès et la vice-présidence du Dr Pascal Boireau et du Dr Claudine Franche.

Le CS du HCB est un comité pluridisciplinaire composé de personnalités scientifiques nommées par décret au titre de leur spécialité en relation avec les missions du HCB. Par ordre alphabétique des noms de famille, le CS du HCB est composé de :

Claude Bagnis, Avner Bar-Hen, Marie-Anne Barny, Florence Bellivier, Philippe Berny, Yves Bertheau, Pascal Boireau, Thierry Brévault, Bruno Chauvel, François-Christophe Coléno, Denis Couvet, Elie Dassa, Hubert De Verneuil, Nathalie Eychenne, Claudine Franche, Philippe Guerche, Joël Guillemain, Guillermina Hernandez-Raquet, André Jestin, Bernard Klonjkowski, Marc Lavielle, Valérie Le Corre, Olivier Lemaire, Didier Lereclus, Rémi Maximilien, Eliane Meurs, Cédric Moreau de Bellaing, Nadia Naffakh, Didier Nègre, Jean-Louis Noyer, Sergio Ochatt, Jean-Christophe Pagès, Daniel Parzy, Catherine Regnault-Roger, Michel Renard, Patrick Saindrenan, Pascal Simonet, Marie-Béregère Troadec, Bernard Vaissière, Jean-Luc Vilotte<sup>47</sup>.

Le dossier a été examiné par 12 experts rapporteurs sélectionnés parmi les membres du CS pour leurs compétences dans les disciplines requises pour l'analyse du dossier.

Les membres du CS du HCB remplissent annuellement une déclaration publique d'intérêts. Ils sont également interrogés sur l'existence d'éventuels conflits d'intérêts avant l'examen de chaque dossier. Susceptible de participer à l'élaboration du futur avis de l'EFSA en tant que membre du panel OGM de l'EFSA, Philippe Guerche n'a contribué ni à l'analyse de ce dossier, ni à l'élaboration de cet avis. Aucun membre du CS n'a déclaré avoir de conflits d'intérêts qui auraient pu interférer avec l'élaboration de cet avis.

---

<sup>46</sup> Membres du CS présents et représentés lors de la discussion du projet d'avis en séance du 26 novembre 2015 : Marie-Anne Barny, Yves Bertheau, Pascal Boireau, Thierry Brévault, Bruno Chauvel, Elie Dassa, Hubert De Verneuil, Claudine Franche, Philippe Guerche, Joël Guillemain, André Jestin, Marc Lavielle, Valérie Le Corre, Olivier Lemaire, Didier Lereclus, Rémi Maximilien, Eliane Meurs, Nadia Naffakh, Didier Nègre, Sergio Ochatt, Jean-Christophe Pagès, Catherine Regnault-Roger, Michel Renard, Pascal Simonet, Marie-Béregère Troadec, Bernard Vaissière, Jean-Luc Vilotte. Il est noté que Yves Bertheau a présenté sa démission du Comité scientifique le 3 février 2016.

<sup>47</sup> Composition du CS en vigueur suite au décret de nomination des membres du HCB du 30 décembre 2014.