



HAL
open science

Adaptation d'un modèle GR semi-distribué pour la simulation des crues extrêmes

Daniela Peredo, Maria-Helena Ramos, Vazken Andréassian, Ludovic Oudin

► **To cite this version:**

Daniela Peredo, Maria-Helena Ramos, Vazken Andréassian, Ludovic Oudin. Adaptation d'un modèle GR semi-distribué pour la simulation des crues extrêmes. 4es Rencontres HydroGR, Dec 2021, Antony, France. hal-03537026

HAL Id: hal-03537026

<https://hal.inrae.fr/hal-03537026>

Submitted on 20 Jan 2022

HAL is a multi-disciplinary open access archive for the deposit and dissemination of scientific research documents, whether they are published or not. The documents may come from teaching and research institutions in France or abroad, or from public or private research centers.

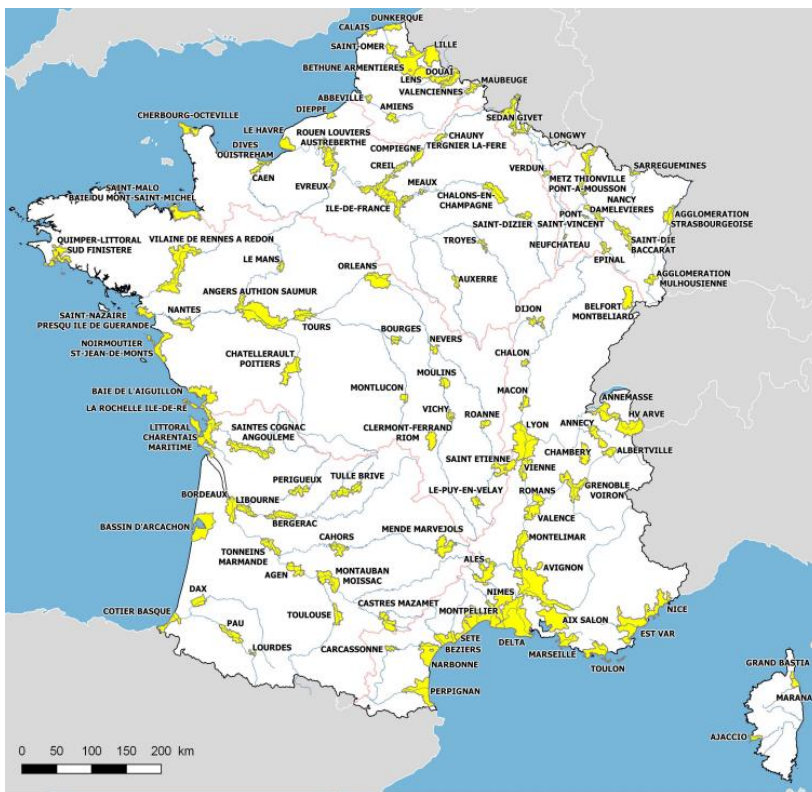
L'archive ouverte pluridisciplinaire **HAL**, est destinée au dépôt et à la diffusion de documents scientifiques de niveau recherche, publiés ou non, émanant des établissements d'enseignement et de recherche français ou étrangers, des laboratoires publics ou privés.

➤ Adaptation d'un modèle GR semi-distribué pour la simulation des crues extrêmes

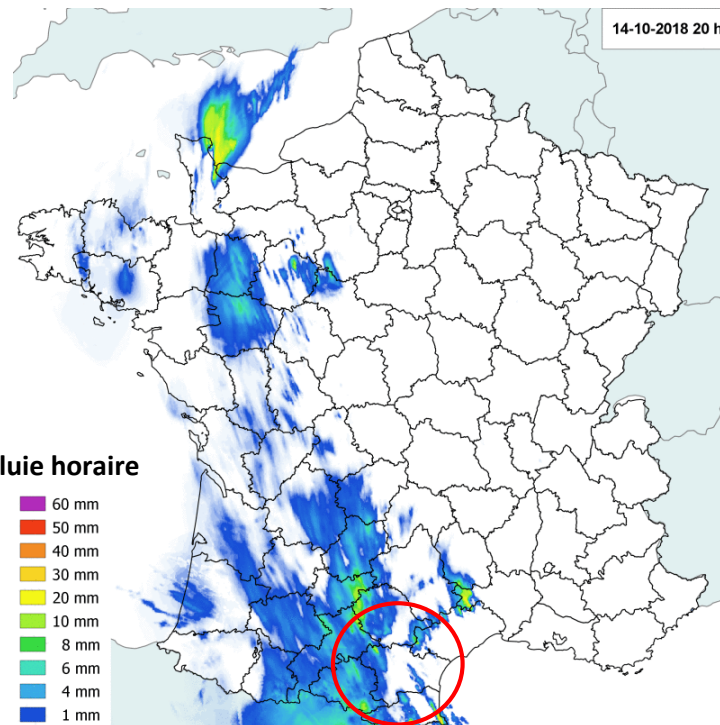
Daniela Peredo

Maria-Helena Ramos, Vazken Andréassian et Ludovic Oudin

➤ Les crues extrêmes en France



Territoires à risque important d'inondation selon le Ministère de la Transition Écologique (2019)

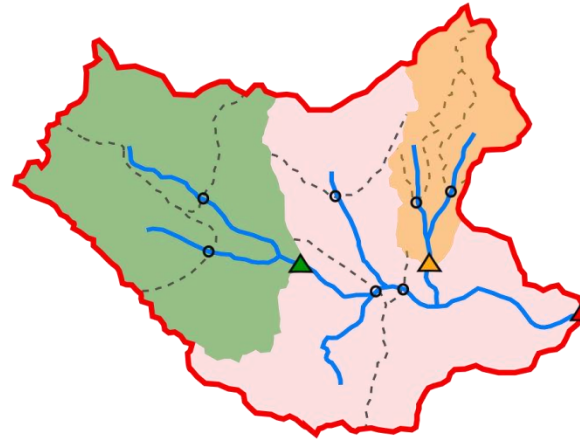
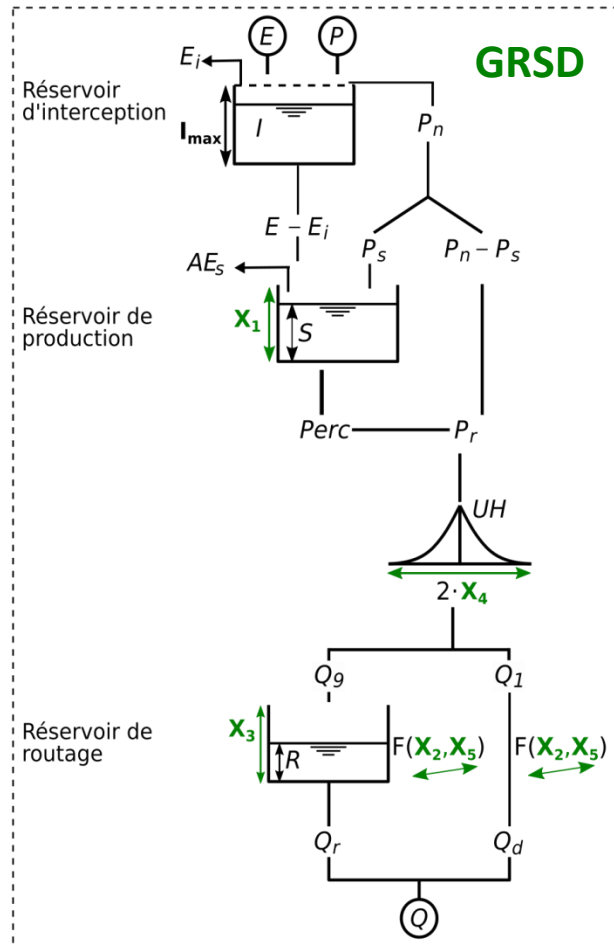


14-15 octobre 2018 - Aude

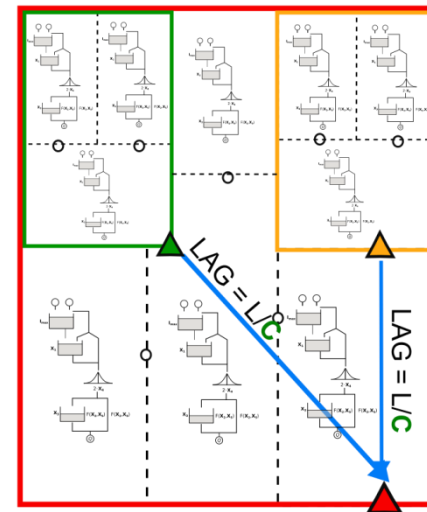
- Région méditerranéenne
- Pluies convectives
- Hétérogénéité au sein du bassin

➤ Modèle hydrologique semi-distribué GRSD

(Lobligeois, 2014 ; de Lavenne et al., 2016)



- Bassin versant
- Sous-bassins versants
- Exutoire jaugé
- Mailles
- Exutoire non jaugé



INRAE

Adaptation d'un modèle GR semi-distribué pour la simulation des crues extrêmes

Rencontres HydroGR / 7 déc. 2021 / Daniela Peredo

➤ Zone d'étude

Le bassin versant de l'Aude à Moussens



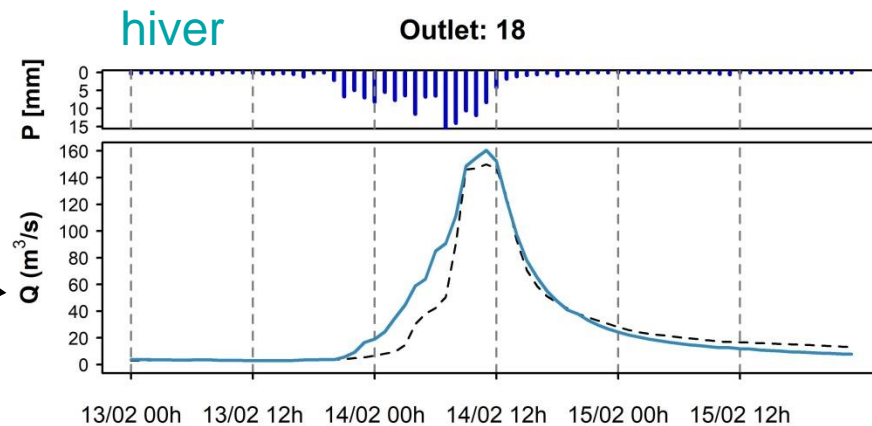
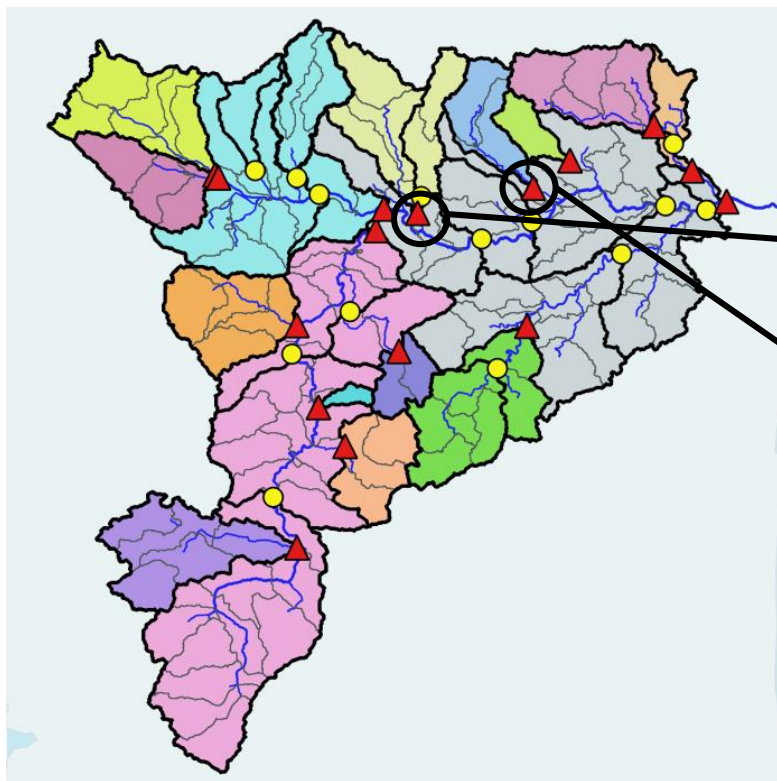
- **Surface** : 4840 km²
- **Maillage** : ≈50 km²
- **Exutoires calage** : 16
- **Exutoires validation** : 15
- **Période d'étude** : 10/2008 - 10/2018



Événements analysés

- Mars 2011
- Novembre-décembre 2014
- Février 2017
- Octobre 2018

➤ Modélisation des crues rapides

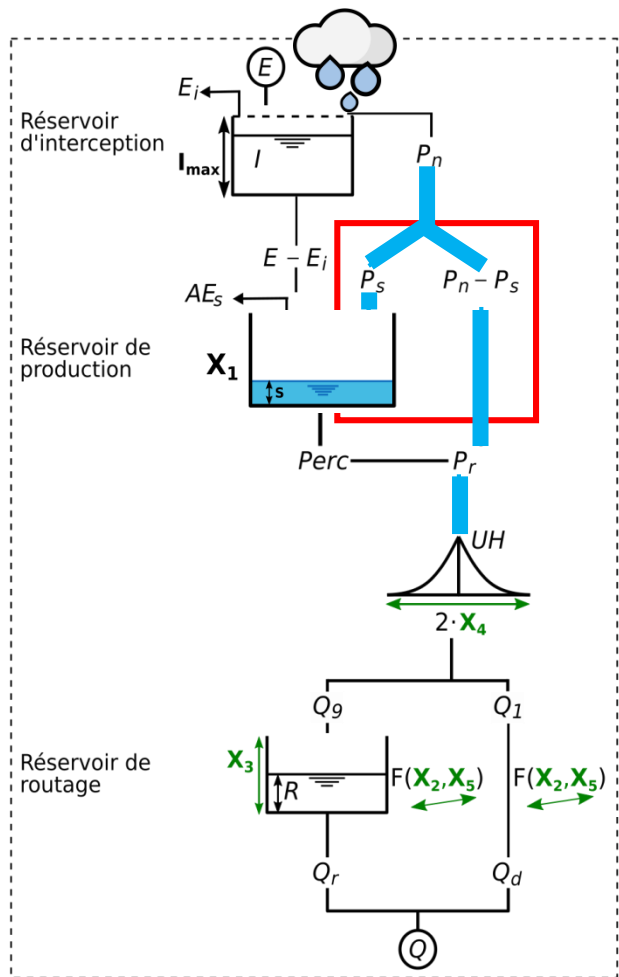


— Pobs - - - - Qobs — GRSD

INRAE

➤ Adaptation du modèle hydrologique

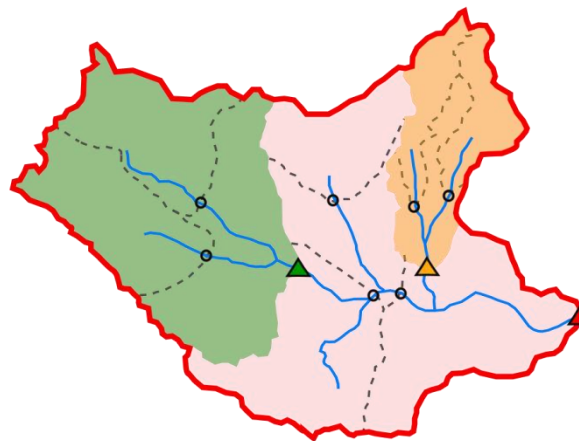
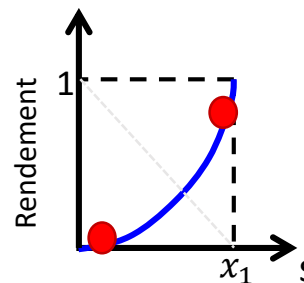
➤ Le rendement au sein de GRSD



Calcul du rendement des pluies

$$P_r = P_n - P_s \longrightarrow P_r = \eta P_n$$

$$\eta = \left[\frac{S}{x_1} \right]^2$$



Crue après une période humide : Rendement \uparrow $S \uparrow$

Crue après une période sèche : Rendement \downarrow $S \downarrow$



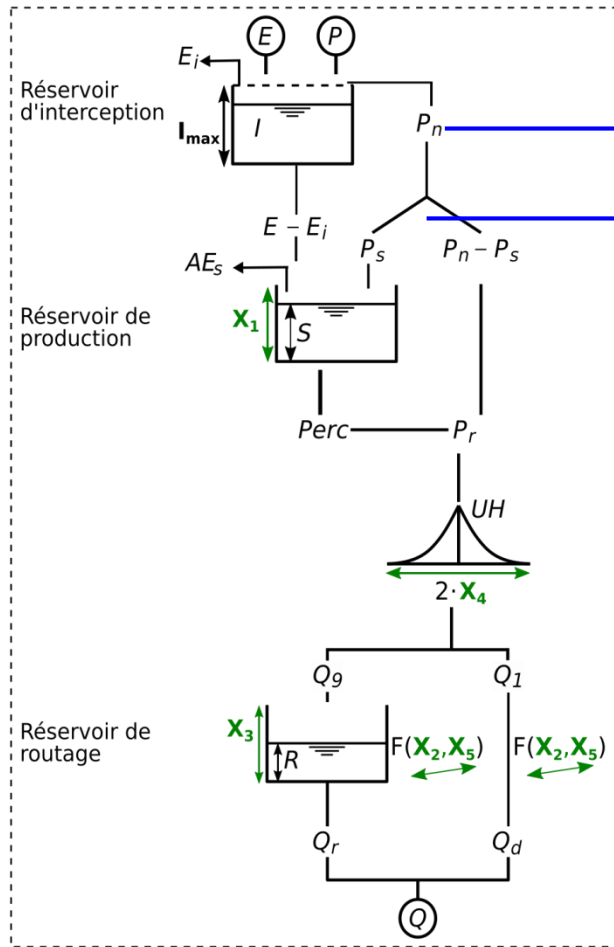
INRAE

Adaptation d'un modèle GR semi-distribué pour la simulation des crues extrêmes

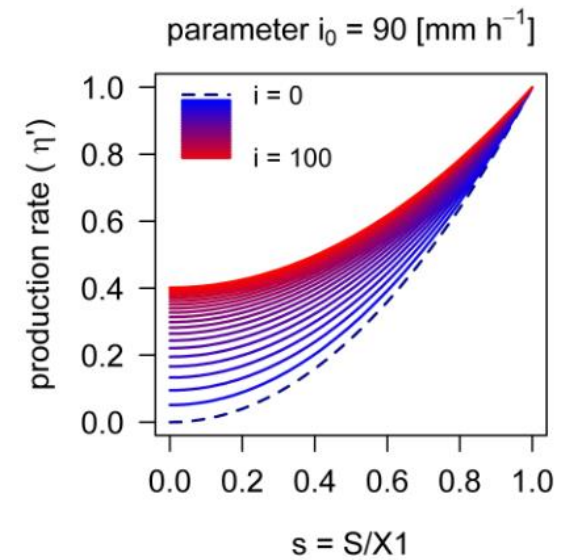
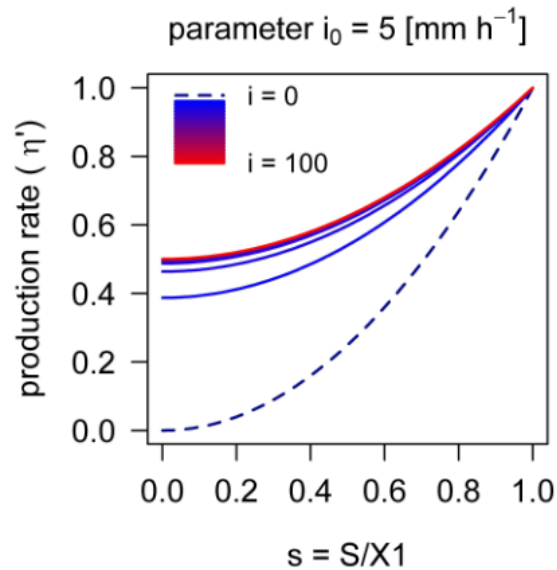
Rencontres HydroGR / 7 déc. 2021 / Daniela Peredo

➤ Du modèle GRSD au modèle GRSDi

Modification du rendement du modèle

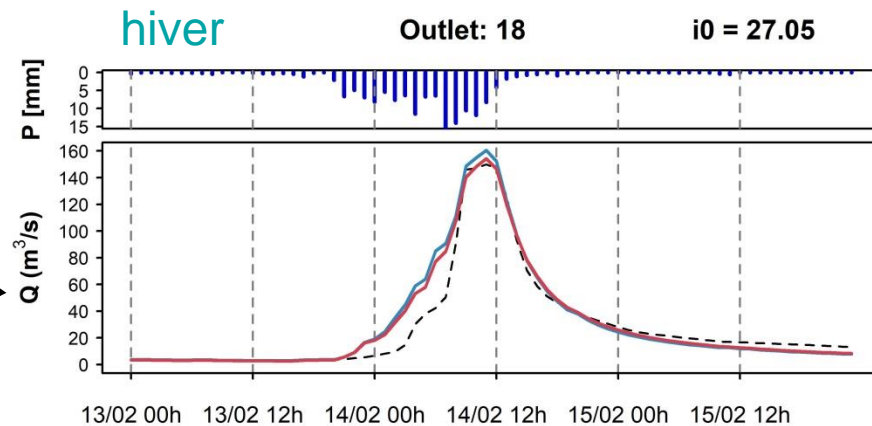
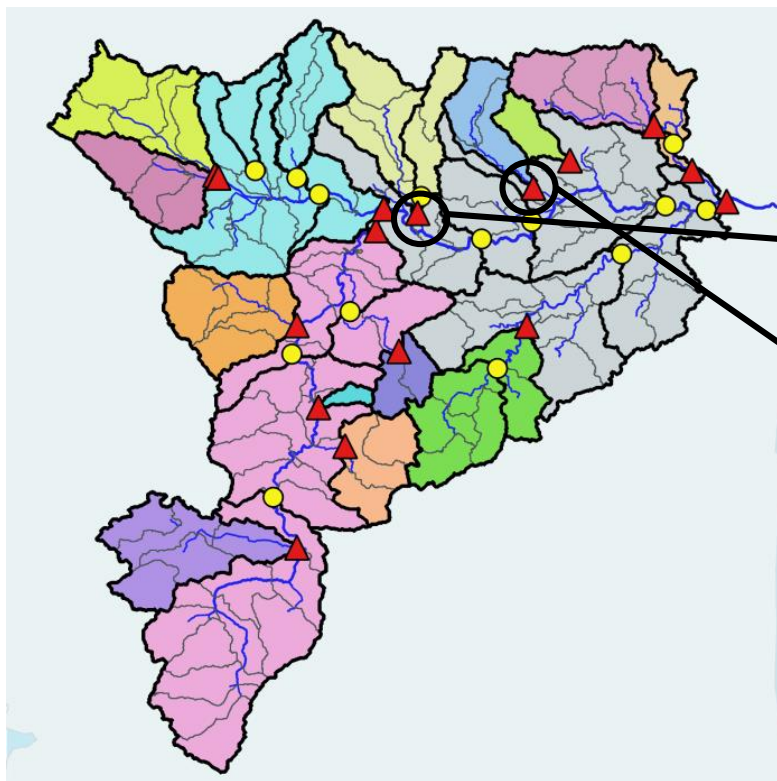


$$\eta' = \frac{\left[\frac{S}{x_1}\right]^2 + 1 - \exp\left(-\frac{i}{i_0}\right)}{2 - \exp\left(-\frac{i}{i_0}\right)}$$



Peredo, D (2021)

➤ Simulation des événements de crue

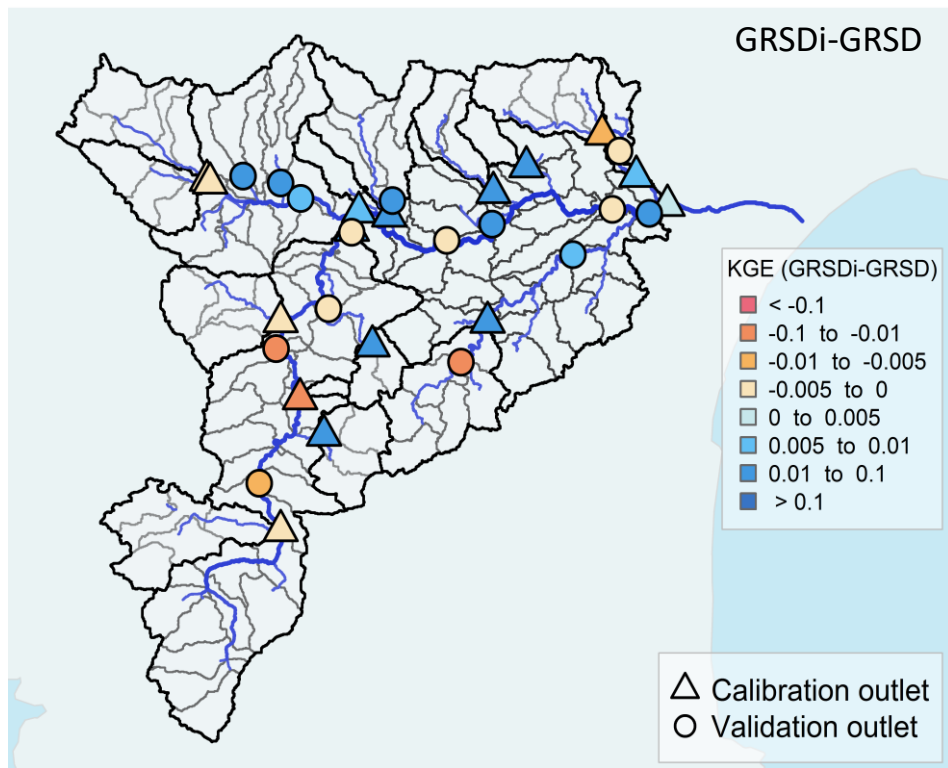


— Pobs - - - - Qobs — GRSD — GRSDi

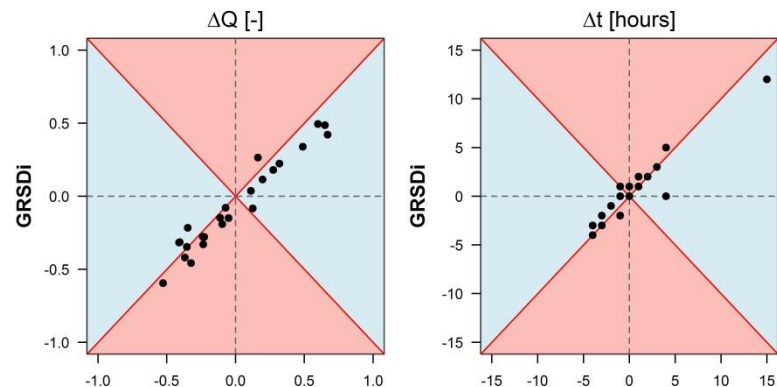


➤ Performance du modèle GRSDi

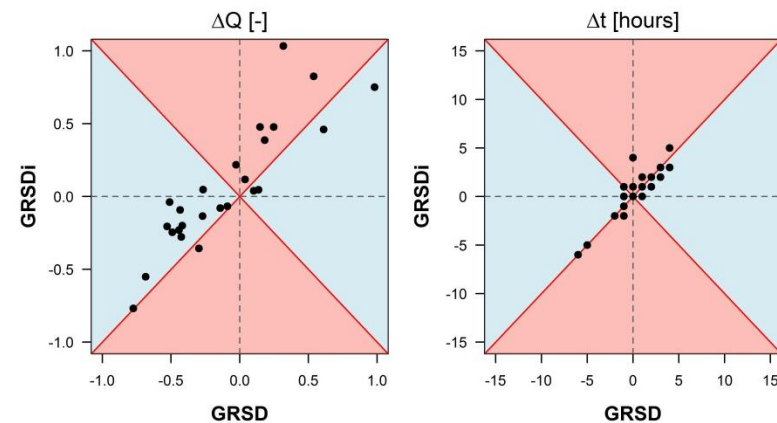
Performance globale KGE (2008-2018)



15-17 mars 2011



14-15 octobre 2018



➤ Conclusions et perspectives

Conclusions

- Ruissellement dans des conditions de sol sec dans un modèle à excès de saturation
- Améliorations pour les crues rapides sans dégradation de la performance générale
- Polyvalence du modèle pour la simulation des crues

Perspectives

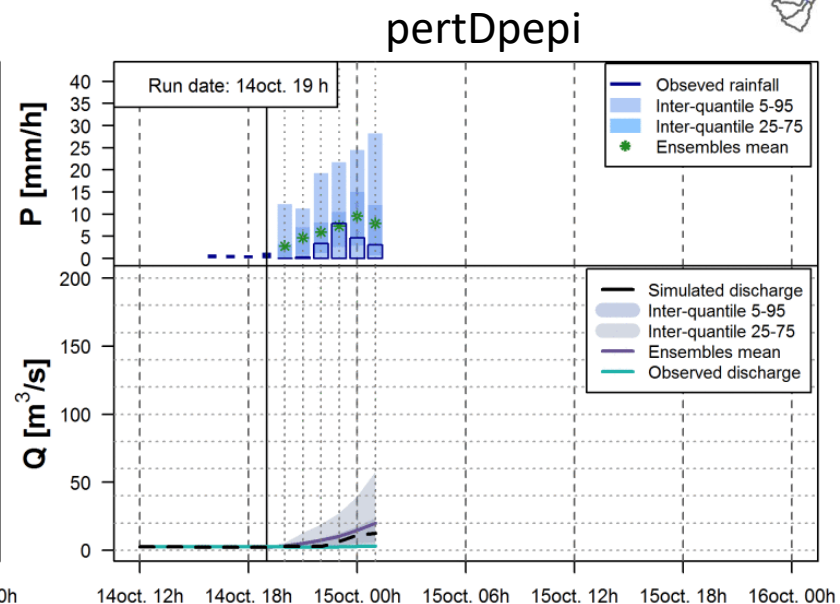
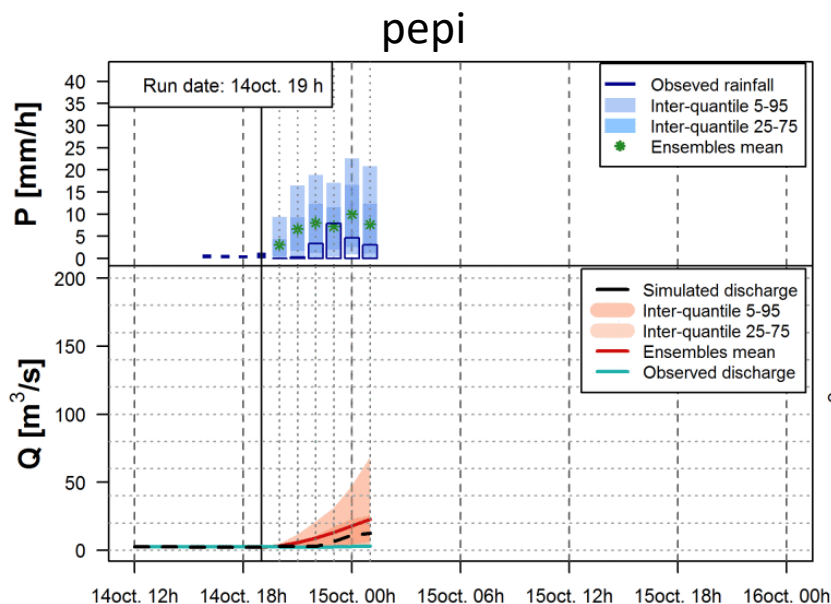
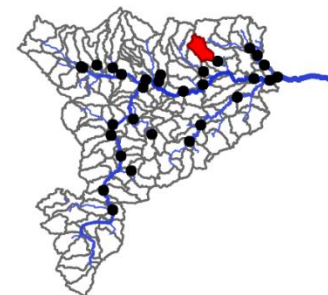
- Évaluer la performance du modèle GRSDi sur un plus large échantillon d'évènements/bassins versants
- Poursuivre les applications du modèle GRSDi pour la prévision et en entrée des simulations des emprises d'inondation

Plus de détails dans :

Peredo, D., Ramos, M-H., Andréassian, V., Oudin, L. Investigating hydrological model versatility to simulate extreme flood events. *Hydrological Sciences Journal*, 2021, submitted.

➤ GRSDi pour la prévision de crues

Prévision hydrologiques d'ensemble : exemple sur un bassin versant jaugé



Événement de du 14-15 octobre 2018 (Aude)

PICS

Prévision Immédiate Intégrée
des Impacts des Crues Soudaines

INRAE

Adaptation d'un modèle GR semi-distribué pour la simulation des crues extrêmes

Rencontres HydroGR / 7 déc. 2021 / Daniela Peredo

INRAE

Merci de votre attention

