



**HAL**  
open science

# Etude theorique et experimentale d'un pyrradiometre differentiel a circulation d'eau. Reduction des erreurs dues a la convection dans la mesure du rayonnement net

M. Mermier

► **To cite this version:**

M. Mermier. Etude theorique et experimentale d'un pyrradiometre differentiel a circulation d'eau. Reduction des erreurs dues a la convection dans la mesure du rayonnement net. Sciences du Vivant [q-bio]. Université de Provence (Aix Marseille 1), 1972. Français. NNT: . tel-02858975

**HAL Id: tel-02858975**

**<https://hal.inrae.fr/tel-02858975>**

Submitted on 8 Jun 2020

**HAL** is a multi-disciplinary open access archive for the deposit and dissemination of scientific research documents, whether they are published or not. The documents may come from teaching and research institutions in France or abroad, or from public or private research centers.

L'archive ouverte pluridisciplinaire **HAL**, est destinée au dépôt et à la diffusion de documents scientifiques de niveau recherche, publiés ou non, émanant des établissements d'enseignement et de recherche français ou étrangers, des laboratoires publics ou privés.

04 OCT. 1983

U. N. P. A.  
UNIVERSITÉ DE PROVENCE  
BIBLIOTHEQUE

# THÈSE

PRÉSENTÉE A

L'UNIVERSITÉ DE PROVENCE

POUR OBTENIR

LE GRADE DE DOCTEUR DE SPÉCIALITÉ  
(CHIMIE - PHYSIQUE)

PAR

**MARIE MERMIER**

ÉTUDE THÉORIQUE ET EXPÉRIMENTALE D'UN  
PYRRADIOMÈTRE DIFFÉRENTIEL A CIRCULATION D'EAU  
RÉDUCTION DES ERREURS DUES A LA CONVECTION  
DANS LA MESURE DU RAYONNEMENT NET

©

Soutenu le 21 Décembre 1972 devant la Commission d'Examen

Jury	}	<b>MM. H. TACHOIRE</b>	Président
		<b>J.P. DAVID</b>	} Examineurs
		<b>P. DENIS</b>	
		<b>J. DAMAGNEZ</b>	

ETUDE THEORIQUE ET EXPERIMENTALE  
D'UN PYRRADIOMETRE DIFFERENTIEL A CIRCULATION D'EAU :  
REDUCTION DES ERREURS DUES A LA CONVECTION  
DANS LA MESURE DU RAYONNEMENT NET

## R E S U M E

La mesure du rayonnement net, qui se définit comme le bilan de l'énergie radiative au niveau du sol, s'effectue au moyen d'un pyrromètre différentiel. Celui-ci est constitué de deux surfaces réceptrices noircies dont la différence de température est proportionnelle à la grandeur à mesurer.

L'étude du principe de mesure permet de mettre en évidence les principaux problèmes : conductibilité du matériau formant le corps de l'appareil, propriétés optiques du revêtement noir utilisé pour les surfaces réceptrices, caractéristiques d'absorption et transmission des coupelles protectrices.

Alors que le principe de mesure suppose des échanges uniquement radiatifs, la réponse est perturbée par des échanges convectifs. Il existe différents procédés pour éliminer ceux-ci. Celui qui a été adopté consiste à ramener la température interne de l'appareil à une température voisine de celle de l'air ambiant.

L'étude théorique préalable permet de montrer que la circulation d'eau ne perturbe pas la réponse de l'appareil. Par ailleurs, des calculs numériques ont été effectués afin de chiffrer l'effet de la convection et de prévoir l'influence de la circulation d'eau dans différents cas.

Les résultats de l'étude expérimentale sont en bon accord avec ces prévisions. La circulation d'eau, d'une part limite les fluctuations de réponse dues aux effets convectifs, d'autre part apporte une amélioration dans la précision de la mesure.

Compte tenu des problèmes pratiques posés par la maintenance de la circulation d'eau, l'appareil ainsi réalisé semble devoir être réservé, soit à des mesures précises et limitées dans le temps, soit à des étalonnages pour lesquels il constituerait un appareil de référence.

## P L A N

### INTRODUCTION

#### I - DEFINITION DU RAYONNEMENT NET

- 1.1. Bilan du rayonnement solaire au sol
- 1.2. Bilan du rayonnement terrestre au sol
- 1.3. Le rayonnement net

#### II - PRINCIPE DE MESURE DU RAYONNEMENT NET

- 2.1. Principe du pyrromètre différentiel
- 2.2. Equation de base du pyrromètre différentiel en l'absence de convection
- 2.3. Caractéristiques de l'appareil de mesure
- 2.4. Les pyrromètres différentiels avec coupelles

#### III - INFLUENCE DE LA CONVECTION SUR LA MESURE DU RAYONNEMENT NET

- 3.1. Influence de la convection sur les pyrromètres différentiels sans coupelles
- 3.2. Influence de la convection sur les pyrromètres différentiels avec coupelles
- 3.3. Les différents procédés d'élimination des erreurs dues à la convection

#### IV - ETUDE DU PYRRADIOMETRE DIFFERENTIEL A CIRCULATION D'EAU

- 4.1. Description de l'appareil
- 4.2. Etude théorique
- 4.3. Calcul numérique de la réponse de l'appareil

#### V - ETUDE EXPERIMENTALE DU PYRRADIOMETRE A CIRCULATION D'EAU

- 5.1. Expérience en enceinte fermée sous pression atmosphérique et sous vide
- 5.2. Expérience de ventilation artificielle
- 5.3. Expérience en chambre climatisée
- 5.4. Etalonnage dans le domaine des courtes longueurs d'onde

### CONCLUSION

## INTRODUCTION

La plus grande partie de l'énergie radiative d'origine solaire est absorbée au niveau de la surface terrestre. Une partie de cette énergie étant dissipée par le rayonnement infrarouge de la surface, le reste est redistribué entre les diverses formes d'échange : chaleur latente et chaleur sensible entre le sol et l'atmosphère, conduction dans le sol qui correspond à une accumulation ou à une perte d'énergie. Cette répartition, traduite par l'équation classique du bilan d'énergie, détermine les caractéristiques microclimatiques de la surface considérée.

L'énergie radiative, ou, plus exactement, son bilan, appelé rayonnement net, apparaît alors comme la source fondamentale d'énergie disponible au niveau de la surface. Dans une optique dynamique, et non plus descriptive, de la formation des microclimats, il joue un rôle primordial. Ainsi, la température de l'air n'est qu'une résultante directe de son intensité. Il en est de même de la température de surface des différents organes végétaux, qui conditionne leur activité.

La mesure du rayonnement net apparaît donc comme un facteur important des études de bioclimatologie, telles qu'elles sont entreprises, en particulier, à l'I.N.R.A.. A titre d'exemple, nous pouvons citer quelques cas concrets où la mesure du rayonnement net apparaît comme plus particulièrement importante :

- le refroidissement nocturne d'origine radiative est déterminant lors des nuits de gel accentué. Leur prévision peut être faite à partir de la mesure simultanée de la température de l'air et du rayonnement net en début de soirée
- l'effet des divers abris, tels que serres, tunnels, paillages etc.. dont l'utilisation se développe en agriculture, résulte, en grande partie, de leur influence sur le facteur radiatif. L'interprétation et la prévision des modifications microclimatiques qu'ils introduisent nécessitent l'étude de leur action sur le rayonnement net
- la détermination du bilan d'énergie des différents couverts végétaux apparaît comme un moyen d'étude particulièrement intéressant des conditions microclimatiques qui définissent leur activité. L'évaluation distincte des différents termes, en particulier le rayonnement net, est

indispensable à l'établissement de ce bilan d'énergie. Par ailleurs, ce dernier permet l'estimation séparée d'un des facteurs à partir de la détermination des différents autres. Ainsi, en particulier, le terme d'évaporation peut être évalué indirectement. Comme le montre la formule de PENMAN, le rayonnement net est le facteur le plus important dans la détermination du niveau d'évapotranspiration potentielle, d'importance fondamentale pour l'évaluation des besoins en eau des cultures.

Le rayonnement net apparaît donc comme un facteur déterminant pour l'étude des conditions microclimatiques qui caractérisent les couverts végétaux. Sa mesure précise est nécessaire. Elle constitue l'objet de ce travail.

## I - DEFINITION DU RAYONNEMENT NET

Le rayonnement net  $Q^*$  est le bilan de l'énergie radiative reçue au niveau du sol. Celle-ci provient, d'une part du rayonnement solaire et de sa réflexion par le sol, d'autre part du rayonnement thermique infrarouge émis respectivement par le sol et l'atmosphère.

### 11 - Bilan du rayonnement solaire au sol

La terre intercepte par une section diamétrale le flux de rayonnement d'origine solaire. Celui-ci correspond à un éclairage extraterrestre qui peut être calculé à partir de données astronomiques. Lors de la traversée de l'atmosphère, les phénomènes de diffusion moléculaire par les molécules gazeuses, d'absorption par les gaz et de diffusion, diffraction et réfraction par les aérosols modifient à la fois sa valeur énergétique globale et sa composition spectrale (PERRIN de BRICHAMBAUT, 1965).

Au niveau du sol, le rayonnement d'origine solaire après la traversée de l'atmosphère est appelé rayonnement global  $K\downarrow$ .

Il résulte de la combinaison de deux grandeurs

- la composante verticale  $S$  du rayonnement solaire direct  $I$ , soit  $S = I \sin h$  où  $h$  est la hauteur angulaire du soleil au-dessus de l'horizon
- $I$ , rayonnement solaire provenant de l'angle solide limite au disque

solaire seul, est relié au rayonnement solaire direct extraterrestre  $I_0$  (ou constante solaire) par un coefficient de transmission global.

- la composante du rayonnement solaire diffus  $D$ , fraction du rayonnement solaire direct diffusé par l'ensemble des molécules gazeuses et particules diffusantes provenant de l'ensemble de la voûte céleste.

La répartition spectrale de ce rayonnement global s'étend approximativement de 0,2 à 3  $\mu\text{m}$  et présente un maximum aux alentours de 0,55  $\mu\text{m}$ . Au niveau du sol, ce rayonnement d'origine solaire n'est que partiellement absorbé. La fraction réfléchie, qui varie assez considérablement en fonction de la longueur d'onde et de la nature du sol ou du couvert végétal, est appelé albédo. Si l'albédo moyen sur l'ensemble du spectre est  $a$ , le rayonnement réfléchi correspond à  $K \uparrow = a K \downarrow$

Le bilan de l'énergie solaire au sol peut donc s'écrire

$$(1 - a) K \downarrow$$

## 12 - Bilan du rayonnement terrestre au sol

La plupart des corps naturels sont caractérisés par un pouvoir absorbant ou émissif pratiquement constant quelle que soit la longueur d'onde, et inférieur à l'unité. Ils peuvent donc être considérés comme des corps gris, et même en première approximation, comme des corps noirs.

Par suite, le sol et l'atmosphère émettent des rayonnements dont les intensités sont proportionnelles, d'après les lois des corps noirs, à leur température absolue élevée à la puissance quatrième. Compte tenu de leur température, leurs émissions se situent dans les grandes longueurs d'onde, pratiquement de 3 à 50  $\mu\text{m}$ .

Dans le cas du sol, l'émission correspond à une température de surface qui est bien définie. Dans le cas de l'atmosphère, le phénomène est beaucoup plus complexe. Chaque volume d'atmosphère

- d'une part, absorbe les rayonnements émis par les couches voisines, l'intensité de cette absorption étant liée à la teneur en gaz absorbants ( $\text{H}_2\text{O}$ ,  $\text{CO}_2$  et  $\text{O}_3$  essentiellement) et en particules (aérosols, poussières...)



- d'autre part, réémet en fonction de sa température propre et de ses caractéristiques d'absorption.

Ce phénomène de transferts radiatifs successifs se traduit globalement par un flux descendant appelé rayonnement atmosphérique  $L\downarrow$ , qui correspond à une émissivité  $\epsilon$  et à une température fictive fonction des divers facteurs cités plus haut. Le bilan du flux ascendant, correspondant au rayonnement émis par le sol  $L\uparrow$ , et du flux descendant, correspondant au rayonnement atmosphérique  $L\downarrow$ , est le bilan de rayonnement terrestre au sol  $L^*$

$$L^* = L\downarrow + L\uparrow$$

### 13 - Le rayonnement net

Résultant de la combinaison du rayonnement d'origine solaire de courtes longueurs d'onde et du rayonnement terrestre de grandes longueurs d'onde, il s'écrit :

$$Q^* = (1 - a) K\downarrow + L\downarrow - L\uparrow \quad (*) \quad (1)$$

De nuit, le rayonnement net se réduit au rayonnement de grandes longueurs d'onde appelé rayonnement terrestre

$$L^* = L\downarrow - L\uparrow$$

En dehors de la mesure directe, qui fait l'objet de ce travail, il convient de noter que le rayonnement net peut être estimé indirectement par des formules empiriques à des fins climatologiques. Ainsi, le rayonnement terrestre est exprimé à l'aide de formules du type suivant (ANGSTRÖM ou BRUNT)

$$L^* = \sigma T_a^4 \cdot f(\epsilon_a) \cdot g\left(\frac{n}{N}\right)$$

(\*) Nous admettrons la convention suivante : les flux sont comptés positivement quand ils constituent un apport d'énergie pour la surface, négativement quand ils correspondent à une perte d'énergie.

où  $\sigma$  est la constante de STEFAN-BOLZMANN  
 $T_a$  la température de l'air  
 $e_a$  la tension de vapeur de l'air  
 $\frac{n}{N}$  la fraction d'insolation (rapport de l'insolation effective  $n$  à l'insolation maximale théorique  $N$ )  
 $f$  et  $g$  des fonctions d'ajustement empiriques.

Quant au rayonnement de courtes longueurs d'onde  $(1-a) K \downarrow$ , en dehors de la mesure directe au moyen d'un albédomètre, il est estimé à partir des durées d'insolations observées et de données astronomiques.

Ces formules empiriques ne sont cependant valables que pour des estimations approchées de  $Q^*$  et ne peuvent remplacer la mesure directe lorsqu'une précision plus grande est nécessaire.

## II - PRINCIPE DE LA MESURE DU RAYONNEMENT NET

Comme nous venons de le voir, le rayonnement net est la résultante de rayonnements d'origine diverse couvrant un domaine spectral très étendu. Sa mesure suppose l'utilisation d'instruments ayant une gamme de sensibilité suffisante pour détecter des rayonnements dont les longueurs d'ondes s'étendent de 0,3 à 50  $\mu\text{m}$ .

L'instrument permettant une telle mesure est un pyrromètre. Il mesure les échanges radiatifs entre son récepteur et la région de l'espace vers laquelle celui-ci est dirigé. Les composantes descendante et ascendante du rayonnement net peuvent être déterminées séparément à l'aide de deux pyrromètres. La résultante algébrique des mesures donne la valeur du rayonnement net. Toutefois, une mesure directe peut être obtenue au moyen d'un appareil unique appelé pyrromètre différentiel ou bilanmètre (suivant l'ancienne nomenclature). C'est le type d'appareil que nous considérerons dorénavant.

### 21 - Principe du pyrromètre différentiel

Un pyrromètre différentiel comporte deux surfaces réceptrices tournées, l'une vers le haut, l'autre vers le bas afin de capter

respectivement les rayonnements ascendants et descendants. Ces surfaces réceptrices doivent absorber la totalité des rayonnements provenant d'un angle solide égal à  $2\pi$  stéradians. Ce sont généralement des surfaces planes noircies, mais certains appareils utilisent des cavités absorbantes (VOLKOVISKY 1967, 1972).

Quelle que soit la forme des récepteurs, le rayonnement énergétique, absorbé autant que possible dans son intégralité, est transformé en énergie thermique. Celle-ci est convertie en un flux de conduction interne, qui, en fonction des propriétés conductrices du corps de l'appareil, se traduit par une différence de température entre les surfaces réceptrices. La mesure est alors ramenée à celle des températures de surface. La technique la plus couramment employée est celle de détection par thermocouples, dont la nature et le nombre permettent de faire varier l'intensité de la réponse de l'appareil (FUNK, 1962 b). D'autres procédés de mesures plus ou moins perfectionnés sont aussi employés : thermomètres ou thermistances (SUOMI et KUHN 1957, CAMPBELL et al 1964, Mac KAY 1965), ou oscillateurs à quartz (KYLE 1966).

Deux variantes peuvent être utilisées dans l'application du principe de mesure

- la plus simple consiste à n'utiliser qu'une pile thermoélectrique, dont les soudures chaudes et froides sont placées séparément sous les surfaces réceptrices (FUNK 1959, 1962 a)
- l'autre procédé, qui s'apparente au principe des pyrromètres non différentiels, utilise deux thermopiles montées en opposition. Les soudures chaudes sont au voisinage des surfaces sensibles, alors que les soudures froides sont en contact avec la masse de l'appareil supposée à la température de l'air ambiant. Dans certaines réalisations, ceci est assuré par une ventilation interne (COURVOISIER 1950). Les composantes ascendante et descendante du rayonnement net peuvent ainsi être ou non séparées.

## 2.2. Equation de base du pyrromètre différentiel en l'absence de convection

Le principe de mesure que nous venons d'exposer schématiquement se déduit de l'étude de l'équation du bilan énergétique de l'appareil.

Si les échanges entre celui-ci et l'atmosphère sont de nature purement radiative, c'est-à-dire si les échanges convectifs ne sont pas pris en compte, le bilan énergétique de chacune des surfaces réceptrices s'établit de la manière suivante (figure 1)

$$\text{face supérieure} \quad \epsilon K \downarrow + \epsilon L \downarrow = \epsilon \sigma T_s^4 + \phi \quad (2)$$

$$\text{face inférieure} \quad \epsilon a K \downarrow + \epsilon L \uparrow = \epsilon \sigma T_i^4 - \phi \quad (3)$$

$\epsilon$  étant le coefficient d'absorption et d'émissivité des surfaces, supposé dans un premier temps constant en fonction de la longueur d'onde

$\sigma$  étant la constante de STEFAN-BOLZMANN égale à  $5,67 \cdot 10^{-8} \text{ W.m}^{-2} \text{ K}^{-4}$

$T_s$  et  $T_i$  étant respectivement les températures absolues des faces supérieure et inférieure

$\phi$  étant le flux de conduction entre les deux faces, qui peut s'écrire d'après les lois de la conduction

$$\phi = \lambda \frac{T_s - T_i}{x} \quad (4)$$

$\lambda$  étant le coefficient moyen de conductibilité thermique du corps de l'appareil et  $x$  son épaisseur.

La combinaison des équations (2), (3) et (4) conduit à la relation

$$\epsilon \left[ (1-a) K \downarrow + L \downarrow - L \uparrow \right] = \epsilon \sigma (T_s^4 - T_i^4) + \frac{2 \lambda}{x} (T_s - T_i) \quad (5)$$

$$\text{soit} \quad Q^* = \sigma (T_s^4 - T_i^4) + \frac{2 \lambda}{\epsilon x} (T_s - T_i) \quad (6)$$

La différence de température  $T_s - T_i$  est donc une fonction unique de  $Q^*$  pour un type d'appareil donné caractérisé par les grandeurs  $\lambda$ ,  $x$  et  $\epsilon$ .

23 - Caractéristiques de l'appareil de mesure

L'équation fondamentale (6) permet d'établir les caractéristiques requises pour la réalisation d'un pyrromètre différentiel.

Avec  $T_s - T_i = \delta$

$$T_s^4 - T_i^4 = 4 T_i^3 \delta + 6 T_i^2 \delta^2 + 4 T_i \delta^3 + \delta^4 \quad (7)$$

Si le coefficient  $\lambda$  est choisi suffisamment élevé,  $\delta$  est faible devant  $T_i$  et l'approximation suivante peut être admise

$$T_s^4 - T_i^4 \approx 4 \bar{T}^3 \delta \quad (8)$$

$\bar{T}$  étant la température moyenne entre les deux faces, l'équation (6) peut alors se mettre sous la forme (FRITSCHEN 1963)

$$Q^* = \int 4 \sigma \bar{T}^3 + \frac{2 \lambda}{\epsilon x} \int (T_s - T_i) \quad (9)$$

$Q^*$  est directement proportionnel à  $\delta$  si le terme  $4 \sigma \bar{T}^3$  peut être négligé par rapport à  $\frac{2 \lambda}{\epsilon x}$ . Ceci est généralement le cas, les caractéristiques de l'appareil:  $\lambda$  et  $x$  sont choisies de telle manière que  $4 \sigma \bar{T}^3$  soit négligeable devant  $\frac{2 \lambda}{\epsilon x}$ . Le coefficient de proportionnalité entre  $Q^*$  et  $\delta$  peut être alors déterminé par étalonnage.

S'il est nécessaire de réaliser un coefficient  $\frac{\lambda}{\epsilon x}$  élevé, il est cependant souhaitable de provoquer une différence de température  $\delta$  assez importante pour que la mesure puisse être effectuée avec précision. Un compromis est possible entre ces deux exigences contradictoires, des valeurs de  $\delta$  de l'ordre de  $5^\circ \text{C}$  pouvant être réalisées sans que, pour autant, le terme  $4 \sigma \bar{T}^3$  ne soit à prendre en considération.

Par ailleurs se pose le problème de l'émissivité du revêtement du noir des surfaces sensibles. L'équation (9) montre que la présence d'un coefficient d'absorption et d'émission  $\epsilon$  différent de l'unité n'est pas en soi un facteur d'erreur, puisque  $\epsilon$  entre directement dans le coefficient d'étalonnage. Nous avons cependant admis que  $\epsilon$  était le même quelle que soit la longueur d'onde. Supposons qu'il n'en soit pas ainsi et que l'on soit amené à considérer les valeurs  $\epsilon_c$  et  $\epsilon_l$  distinctes pour le domaine des courtes et des grandes longueurs d'onde respectivement. Les équations (2) et (3) deviennent

$$\epsilon_c K\downarrow + \epsilon_L L\uparrow = \epsilon_L \sigma T_s^4 + \phi \quad (2')$$

$$\epsilon_c a K\downarrow + \epsilon_L L\uparrow = \epsilon_L \sigma T_i^4 - \phi \quad (3')$$

$$\text{soit : } \epsilon_c(1-a) K\downarrow + \epsilon_L L^* = \epsilon_L \sigma(T_s^4 - T_i^4) + 2\phi \quad (5')$$

$$Q^* = \left(1 - \frac{\epsilon_c}{\epsilon_L}\right) (1-a) K\downarrow + \sigma(T_s^4 - T_i^4) + \frac{2\lambda}{\epsilon_L X} (T_s - T_i) \quad (6')$$

$$Q^* - \left(1 - \frac{\epsilon_c}{\epsilon_L}\right) (1-a) K\downarrow = \sigma(T_s^4 - T_i^4) + \frac{2\lambda}{\epsilon_L X} (T_s - T_i) \quad (10)$$

$Q^*$  n'est plus une fonction unique de l'écart  $(T_s - T_i)$ .

Les propriétés optiques du noir utilisé comme revêtement apparaissent donc d'une grande importance. Le noir doit absorber la totalité des rayonnements compris entre 0,2 et 50  $\mu\text{m}$ , c'est-à-dire présenter un facteur d'absorption aussi élevé et surtout aussi constant que possible pour l'ensemble de ces longueurs d'onde. Ce facteur doit par ailleurs être indépendant de la hauteur du soleil, donc de l'angle d'incidence des rayons.

Le nombre de revêtements possédant ces diverses qualités est limité. Parmi ceux-ci, on trouve essentiellement à l'heure actuelle

- Le Parson's Optical Black Lacquer (Eppley)
- Le "3 M" Velvet Coating (Minnesota)
- Le Fuller Flat Black Decoret.

Les propriétés spectrales de ces revêtements sont comparées sur la figure 2.

TREHARNE et TROLANDER (1965) ont utilisé un revêtement comparable, le "Krylon black".

Il faut noter que ces peintures sont difficilement applicables et reproductibles. Les dépôts de noir métallique effectués sous vide tels que l'or ou le platine, malgré de remarquables propriétés optiques, ne sont utilisables, pour le moment, que pour les instruments de référence, en raison de leur trop grande fragilité.

Afin d'éviter la détérioration du noir par la pluie, l'humidité et autres agents atmosphériques auxquels sont exposées les surfaces, des coupelles protectrices transparentes aux rayonnements mesurés peuvent être utilisées.

#### 24 - Les pyrromètres différentiels avec coupelles

Il est important de noter que les coupelles modifient également le processus de convection. Dans un premier temps, nous ferons abstraction de celui-ci, en ne considérant que les échanges purement radiatifs.

Comme pour les propriétés des surfaces réceptrices, supposons, tout d'abord, que les coupelles sont caractérisées par un coefficient de transmission  $\epsilon$  constant pour les différentes longueurs d'onde.

Soient  $T'_{ps}$  et  $T'_{pi}$  les températures des coupelles supérieure et inférieure (voir figure 3).

Le bilan énergétique des faces supérieure et inférieure s'écrit

$$\epsilon \int \zeta (K\downarrow + L\downarrow) + (1 - \zeta) \sigma T_{ps}^4 \overline{\quad} = \epsilon \sigma T'_s{}^4 + \phi' \quad (11)$$

$$\epsilon \int \zeta (aK\downarrow + L\uparrow) + (1 - \zeta) \sigma T_{pi}^4 \overline{\quad} = \epsilon \sigma T'_i{}^4 - \phi' \quad (12)$$

$$\text{soit } \epsilon \zeta Q^* + \epsilon(1 - \zeta) \sigma (T_{ps}^4 - T_{pi}^4) = \epsilon \sigma (T'_s{}^4 - T'_i{}^4) + 2 \phi' \quad (13)$$

et l'équation analogue à l'équation (6) s'écrit maintenant

$$Q^* = \frac{1}{\zeta} \int \sigma (T'_s{}^4 - T'_i{}^4) + \frac{2\lambda}{\epsilon x} (T'_s - T'_i) - (1 - \zeta) \sigma (T_{ps}^4 - T_{pi}^4) \overline{\quad} \quad (14)$$

Or, si nous établissons les équations d'équilibre énergétique, toujours en l'absence de convection, au niveau des coupelles nous obtenons

$$(1 - \zeta) (K\downarrow + L\downarrow + \sigma T'_s{}^4) = 2 \sigma (1 - \zeta) T_{ps}^4 \quad (15)$$

$$(1 - \zeta) (aK\downarrow + L\uparrow + \sigma T'_i{}^4) = 2 \sigma (1 - \zeta) T_{pi}^4 \quad (16)$$

La combinaison de (15) et (16) donne

$$2 \sigma (T_{ps}^4 - T_{pi}^4) = Q^* + \sigma (T_s^4 - T_i^4)$$

En remplaçant  $\sigma (T_{ps}^4 - T_{pi}^4)$  dans l'équation (14), on obtient

$$Q^* = \frac{1}{\zeta} \int \sigma (T_s^4 - T_i^4) + \frac{2\lambda}{\varepsilon x} (T_s - T_i) - \left(\frac{1-\zeta}{2}\right) Q^* \left(\frac{1-\zeta}{2}\right) \sigma (T_s^4 - T_i^4) \quad (17)$$

$$\text{soit } Q^* = \int 4\sigma T^3 + \frac{2\lambda}{\varepsilon \left(\frac{1+\zeta}{2}\right)x} \int (T_s - T_i) \quad (18)$$

$Q^*$  est donc relié directement à la réponse de l'appareil  $T_s - T_i$ , le coefficient de transmission des coupelles intervenant dans le coefficient d'étalonnage de l'appareil. Ceci est valable pour un coefficient de transmission constant dans tout le domaine spectral considéré.

Dans le cas contraire, si nous supposons des coefficients de transmission des coupelles et d'émissivité des surfaces réceptrices différents pour les courtes et les grandes longueurs d'onde respectivement, nous obtenons les équations modifiées suivantes

$$\varepsilon_c \zeta_c K \downarrow + \varepsilon_L \zeta_L L \downarrow + \varepsilon_L (1-\zeta_L) \sigma T_{ps}^4 = \varepsilon_L \sigma T_s^4 + \phi \quad (11')$$

$$\varepsilon_c \zeta_c a K \uparrow + \varepsilon_L \zeta_L L \uparrow + \varepsilon_L (1-\zeta_L) \sigma T_{pi}^4 = \varepsilon_L \sigma T_i^4 - \phi \quad (12')$$

soit

$$Q^* = \left(1 - \frac{\varepsilon_c \zeta_c}{\varepsilon_L \zeta_L}\right) (1-a) K \downarrow \frac{1}{\varepsilon_L \zeta_L} \int \varepsilon_L \sigma (T_s^4 - T_i^4) + \frac{2\lambda}{x} (T_s - T_i) - \varepsilon_L (1 - \zeta_L) \sigma (T_{ps}^4 - T_{pi}^4) \quad (14')$$

(15) et (16) deviennent au niveau des coupelles



$$(1 - \zeta_c) K \downarrow + (1 - \zeta_L) (L \downarrow + \epsilon_L \sigma T'_s{}^4) = 2 \sigma (1 - \zeta_L) T_{ps}{}^4 \quad (15')$$

$$(1 - \zeta_c) a K \downarrow + (1 - \zeta_L) (L \downarrow + \epsilon_L \sigma T'_i{}^4) = 2 \sigma (1 - \zeta_L) T_{pi}{}^4 \quad (16')$$

ce qui permet d'écrire

$$\sigma (1 - \zeta_L) (T_{ps}{}^4 - T_{pi}{}^4) = \frac{1}{2} \{ Q^* (1 - \zeta_L) - (1 - a) K \downarrow (\zeta_c - \zeta_L) + (1 - \zeta_L) \epsilon_L \sigma (T'_s{}^4 - T'_i{}^4) \} \quad (17')$$

$$\left( \frac{1 + \zeta_c}{2} \right) Q^* - (1 - a) K \downarrow \left( \frac{\zeta_c \epsilon_L + \zeta_L \epsilon_L - 2 \epsilon_c \zeta_c}{2 \epsilon_L} \right) = \sigma \frac{1 - \zeta_L}{2} (1 - \zeta_L) (T'_s{}^4 - T'_i{}^4) + \frac{2 \lambda}{x \epsilon_L} (T'_s - T'_i) \quad (18')$$

L'équation (18') montre que le rayonnement net ne peut être relié directement à l'écart de températures  $T'_s - T'_i$ , par suite de l'existence du terme résiduel  $(1 - a) K \downarrow \left( \frac{\zeta_c \epsilon_L + \zeta_L \epsilon_L - 2 \epsilon_c \zeta_c}{2 \epsilon_L} \right)$ . Ce terme peut prendre des valeurs plus ou moins grandes suivant les propriétés d'absorption du noir d'une part (paragraphe 2.3), et de transmission des coupelles d'autre part.

Pour celles-ci, des matériaux tels que le mica et le polystyrène (FRITSCHEN et VAN WIJK 1959, FRITSCHEN 1960, 1963) ont été abandonnés par suite de la présence de nombreuses et importantes bandes d'absorption. Bien qu'il subsiste dans son spectre des bandes d'absorption vers 3  $\mu\text{m}$ , 7  $\mu\text{m}$  et 13  $\mu\text{m}$  (TROMBE et MOREAU 1962), le polyéthylène est le plus couramment utilisé (plus particulièrement une variété qui porte le nom de Lupolen H).

Ses propriétés de transmission sont légèrement différentes suivant son épaisseur et son mode de fabrication, ainsi que le montrent les courbes des figures 4 et 5.

Une revue bibliographique a permis de regrouper dans le tableau suivant les coefficients de transmission donnés par différents auteurs.

Tableau I

		Coefficient de transmission	Coefficient de réflexion	Coefficient d'absorption
		$\zeta_c$	$\zeta_L$	
AMBACH 1963	D'après SCHULZE	0,90	0,80	
	D'après AMBACH	0,71		
	D'après LOSSNITZER	0,73 à 0,85		
	pour 0,01 mm d'épaisseur			
BERTRAND 1966	Pyrradiomètre de SCHULZE	0,90	0,69	0,06
	coupelles traitées aux silicones	0,68		
	Pyrradiomètre de FUNK	0,91	0,75	
	coupelles traitées aux silicones	0,77		
DAKE 1968	Pour des épaisseurs de 0,07 à 0,08 mm	0,87	0,77	0,08 à 0,13
PALLAND et WARTENA 1968	Pyrradiomètre de SCHULZE	0,94		
ROBINSON 1966			0,83	0,06
SCHULZE 1953	D'après CZERNY	0,98	0,89	
1962		0,90	0,80	0,08 à 0,10
	De 0,32 $\mu\text{m}$ à 0,4 $\mu\text{m}$	0,89		
	0,4 $\mu\text{m}$ à 0,8 $\mu\text{m}$	0,90		
	0,8 $\mu\text{m}$ à 1,4 $\mu\text{m}$	0,92		
	1,4 $\mu\text{m}$ à 3 $\mu\text{m}$	0,89		0,03
	au-dessus de 3 $\mu\text{m}$		0,80	0,07

L'examen de ce tableau fait apparaître une assez grande dispersion des résultats. Il est cependant possible d'en déduire une valeur moyenne approximative de 0,90 pour  $\zeta_c$  et de 0,80 pour  $\zeta_L$ .

Le terme résiduel de l'équation (18') s'annule si  $\frac{\epsilon_L}{\epsilon_C} = \frac{2 \zeta_C}{\zeta_C + \zeta_L}$ . Avec les valeurs de  $\zeta_C$  et  $\zeta_L$  que nous venons de mentionner, ceci se traduit par la condition  $\frac{\epsilon_L}{\epsilon_C} = \frac{1,8}{1,7} = 1,06$ . (A titre d'exemple, ROSS et SULEV (1962) signalent pour du noir PARSON'S, un rapport  $\frac{\epsilon_L}{\epsilon_C}$  de 1,08.)

Il en résulte finalement, avec les noirs utilisés habituellement, une sensibilité globale de l'appareil plus importante de 4 à 5 % dans les courtes longueurs d'onde que dans les grandes longueurs d'onde (FUNK 1959 et 1962, FRITSCHEN 1965, JENSEN et ASLYNG 1967). Il est possible de compenser cette différence de réponse en recouvrant de peinture blanche approximativement 5 % des surfaces réceptrices. La sensibilité de l'instrument aux rayonnements de courtes et de grandes longueurs d'onde est ainsi rendue pratiquement semblable. Il faut noter que, dans une étude plus récente, IDSO (1970) conclut à l'égalité des sensibilités et estime donc qu'il n'est pas nécessaire de recourir à ce procédé technologique.

L'emploi de coupelles protectrices pose d'autres problèmes : pour augmenter leur étanchéité, les polyéthylènes sont parfois traités aux silicones. Ils perdent alors beaucoup de leur transparence. Par ailleurs, le coefficient de transmission diminue de façon notable après exposition prolongée aux agents atmosphériques, et, en particulier aux rayonnements UV d'origine solaire. C'est ainsi que PALLAND (1968) signale une décroissance du taux de transmission de l'ordre de 1 à 2 % par mois d'utilisation, suivant la saison et le temps. Leur remplacement régulier s'impose donc.

Malgré ces inconvénients, l'emploi de coupelles protectrices apparaît nécessaire à l'heure actuelle, au moins pour les appareils de réseau exposés en permanence aux agents atmosphériques. Un autre avantage important des coupelles n'est pas apparu dans la discussion précédente : il concerne la limitation des effets de convection qui n'ont pas été mis en évidence dans ce chapitre. Toutes les équations qui ont été discutées ne sont, en réalité, strictement valables que sous vide, en l'absence de tout effet de convection. La présence de ce phénomène modifie considérablement le problème, ainsi que nous allons le voir.

### III - INFLUENCE DE LA CONVECTION SUR LA MESURE DU RAYONNEMENT NET

Dans les conditions normales d'utilisation, les pyrromètres différentiels sont soumis aux phénomènes de convection, qui se surimposent aux échanges radiatifs qu'ils ont pour but d'évaluer. Du fait de l'absorption des rayonnements qu'elles interceptent, les surfaces réceptrices sont, en effet, portées à des températures très supérieures aux températures de l'air ambiant. Un régime de convection libre s'instaure donc nécessairement. Il peut être transformé en processus de convection mixte, puis de convection forcée suivant l'intensité de la ventilation à laquelle est soumis l'appareil. Ce phénomène de convection peut être important. La résolution de l'équation (6) montre qu'en absence de convection, pour un rayonnement net de l'ordre de  $700 \text{ W.m}^{-2}$ , la température d'équilibre des surfaces noires atteindrait  $80^\circ \text{ C}$  (DENIS et GUICHERD 1970).

Il importe donc d'établir l'influence du phénomène de convection, en premier lieu dans le cas d'un pyrromètre différentiel non protégé par des coupelles.

#### 31 - Influence de la convection sur les pyrromètres différentiels sans coupelles

La prise en compte des échanges convectifs entre les surfaces réceptrices et l'atmosphère modifie les équations (2) et (3) de la manière suivante (Afin de simplifier, nous admettrons un coefficient d'émissivité  $\epsilon$  des surfaces réceptrices égal à 1).

$$K\downarrow + L\downarrow = \sigma T_{sc}^4 + \phi + C_s \quad (19)$$

$$a K\downarrow + L\uparrow = \sigma T_{ic}^4 - \phi + C_i \quad (20)$$

$T_{sc}$  et  $T_{ic}$  étant les températures des surfaces noires en présence de convection

$C_s$  et  $C_i$  étant les flux convectifs entre les surfaces réceptrices supérieure et inférieure respectivement et l'atmosphère.

La soustraction de l'équation (20) à l'équation (19) donne

$$Q^* - (C_s - C_i) \approx (T_{sc} - T_{ic}) \left( 4 \sigma \bar{T}^3 + \frac{2\lambda}{x} \right) \quad (21)$$

La mesure obtenue à l'aide du pyrromètre différentiel est donc celle de  $Q^* - (C_s - C_i)$ . La réduction des erreurs dues à la convection consiste à minimiser la valeur du rapport  $\frac{(C_s - C_i)}{Q^*}$ .

Les lois de la convection montrent que les flux  $C_s$  et  $C_i$  peuvent s'écrire, de façon générale

$$C_s = \alpha_s (T_{sc} - T_{as}) \quad (22)$$

$$C_i = \alpha_i (T_{ic} - T_{ai}) \quad (23)$$

$T_{as}$  et  $T_{ai}$  étant les températures de l'air, respectivement au-dessus et en dessous de l'appareil de mesure. Dans les conditions naturelles, on peut admettre  $T_{as} = T_{ai}$ .

C'est dans les expressions de  $\alpha_s$  et de  $\alpha_i$  qu'interviennent les différences entre les régimes de convection libre et de convection forcée (le régime de convection mixte est un régime intermédiaire qu'il ne semble pas utile d'introduire dans le cadre de cette discussion). La présence de l'un ou l'autre de ces régimes est liée à l'intensité de la vitesse du vent. Le régime de convection mixte correspond grossièrement à des vitesses du vent de l'ordre de 2 à 4 m.s<sup>-1</sup>.

- En régime de convection libre,  $\alpha_s$  et  $\alpha_i$  s'écrivent :

$$\alpha_{sL} = \beta_s (T_{sc} - T_{as})^{1/4} \quad (24)$$

$$\alpha_{iL} = \beta_i (T_{ic} - T_{ai})^{1/4} \quad (25)$$

$\beta_s$  et  $\beta_i$  étant des coefficients dépendant de la forme et de la dimension des surfaces sensibles, mais ne dépendant pas de la vitesse du vent.

$C_s - C_i$  est alors égal à :

$$C_s - C_i = \beta_s (T_{sc} - T_{as})^{5/4} - \beta_i (T_{ic} - T_{ai})^{5/4} \quad (26)$$

Les écarts  $T_{sc} - T_{as}$  et  $T_{ic} - T_{ai}$  peuvent être calculés numériquement ainsi que nous le verrons par la suite. Il nous suffit de savoir qu'ils sont du même ordre de grandeur. L'importance du terme  $C_s - C_i$  résulte donc essentiellement de l'écart entre  $\beta_s$  et  $\beta_i$ , par conséquent de la dissymétrie de la convection naturelle.

- En régime de convection forcée, celle-ci étant un phénomène symétrique

$$\alpha_{sF} = \alpha_{iF} = \alpha_F \quad (27)$$

Pour un type de surface donné,  $\alpha_F$  dépend uniquement de la vitesse du vent, dont il est une fonction croissante.

$C_s - C_i$  est alors égal à

$$(C_s - C_i)_F = \alpha_F [(T_{sc} - T_{as}) - (T_{ic} - T_{ai})] \quad (28)$$

Dans les conditions naturelles,  $T_{as} = T_{ai}$ . L'équation (21) devient :

$$Q^* = (T_{sc} - T_{ic}) [4 \sigma \bar{T}^3 + \frac{2\lambda}{x} - \alpha_F] \quad (29)$$

La convection forcée intervient alors uniquement dans le coefficient d'étalonnage par l'intermédiaire de  $\alpha_F$ , qui est une fonction de l'intensité de la ventilation (KONDRATYEV 1965).

### 32 - Influence de la convection sur les pyrromètres différentiels avec coupelles

Dans ce cas, les mouvements convectifs s'effectuent dans le volume d'air isolé par les coupelles. Le régime est donc nécessairement celui de la convection libre.

L'équation (18) devient

$$Q^* = [\beta_s (T'_{sc} - T_{ps})^{5/4} - \beta_i (T'_{ic} - T_{pi})^{5/4}] = (T'_{sc} - T'_{ic}) \left( 4\sigma \bar{T}^3 + \frac{2\lambda}{(1+\frac{\zeta}{2})x} \right) \quad (30)$$

L'estimation des températures des coupelles  $T_{ps}$  et  $T_{pi}$  est très délicate. On peut cependant supposer que les écarts  $T_{sc} - T_{ps}$  et  $T_{ic} - T_{pi}$  sont beaucoup plus faibles que les écarts  $T_s - T_{as}$  et  $T_i - T_{ai}$ . Le terme  $C_s - C_i$  est donc réduit, ce qui explique le fait, constaté expérimentalement, que les coupelles limitent l'effet de la convection.

### 33 - Les procédés utilisés pour réduire les erreurs dues aux effets de convection

Divers procédés peuvent être employés. Ils sont tous basés sur le même principe, déduit du chapitre 31 : réduction du terme  $C_s - C_i$  pour un rayonnement net donné.

Ces procédés sont :

- d'une part l'emploi de coupelles, ainsi que nous venons de le voir
- d'autre part, la création d'une ventilation forcée supprimant la dissymétrie du phénomène de convection libre. Comme le montre l'équation (29), la convection forcée ainsi introduite n'intervient que dans le coefficient d'étalonnage. Ce procédé a été utilisé par plusieurs auteurs (COURVOISIER 1950, GIER et DUNKLE 1951, SUOMI, FRANSSILA et ISLITZER 1954). Il présente cependant deux inconvénients :

.  $\alpha_p$  dépend de la vitesse du vent. Il en résulte une variation du coefficient d'étalonnage en fonction du régime de ventilation (FALCKENBERG 1947 et KYLE (1966) voir figure 6). De ce fait, une ventilation très régulière est indispensable (HINZPETER 1961), ce qui pose des problèmes pratiques difficilement solubles.

. La ventilation doit, par ailleurs, être exactement symétrique. Les erreurs dues à une ventilation dissymétrique ont été étudiées par SUOMI, FRANSSILA et ISLITZER (1954).

- enfin, une dernière méthode consiste à ramener artificiellement la température des surfaces réceptrices, à des températures voisines de celle de l'air ambiant. Ceci peut être réalisé par effet Joule ou effet Peltier. Les termes d'échange convectif deviennent alors pratiquement négligeables. Le rayonnement net peut alors être déterminé en mesurant la quantité d'énergie nécessaire à la compensation.

Dans le même ordre d'idées, une circulation d'eau interne peut être envisagée afin de limiter les effets convectifs. C'est ce principe qu'utilise l'appareil réalisé en collaboration avec le laboratoire du MNMR\* du Centre d'Etudes Nucléaires de Grenoble et la Station de Bioclimatologie de l'INRA d'Avignon et à l'étude duquel nous avons plus particulièrement travaillé.

\* Laboratoire de Méthodes Nouvelles de Mesures de Rayonnements

#### IV - ETUDE DU PYRRADIOMETRE DIFFERENTIEL A CIRCULATION D'EAU

Comme nous venons de le voir, afin de réduire les effets de la convection, on peut envisager de ramener les surfaces réceptrices à des températures voisines de celles de l'air ambiant. Ceci est réalisé par la circulation d'eau dans l'appareil que nous nous proposons de décrire. Ce pyrradiomètre à circulation d'eau a fait l'objet d'une prise de brevet du CEA (n° 70.324461 Sept. 70).

##### 41 - Description de l'appareil

Le pyrradiomètre différentiel à circulation d'eau est sensiblement identique au pyrradiomètre différentiel classique (fig. 7). Il comporte une couche conductrice médiane séparée des surfaces réceptrices par des matériaux isolants de faible épaisseur, le tout ayant une conduction thermique telle que les températures des surfaces soient assez voisines l'une de l'autre. Par ailleurs, cette couche médiane en cuivre assure le refroidissement par conduction à partir d'un anneau circulaire dans lequel passe de l'eau. La différence de température entre les deux surfaces est mesurée par une série de thermocouples fer-constantan.

##### 42 - Etude théorique

En l'absence de convection, les équations du pyrradiomètre différentiel sont modifiées de la façon suivante par l'introduction de la circulation d'eau (DENIS et GUICHERD 1970)

(Afin de simplifier les équations, l'appareil considéré est supposé sans coupelles et avec des surfaces noires telles que  $\epsilon_c = \epsilon_L = 1$ ).

$$K\downarrow + L\downarrow = \sigma T_{se}^4 + \phi_s \quad (31)$$

$$a K\downarrow + L\uparrow = \sigma T_{ie}^4 + \phi_i \quad (32)$$

$$\phi_s = \frac{2\lambda}{x} (T_{se} - T_e) \quad (33)$$

$$\phi_i = \frac{2\lambda}{x} (T_{ie} - T_e) \quad (34)$$



$T_e$  étant la température de l'eau de circulation qui impose sa température à la couche médiane

$T_{se}$  et  $T_{ie}$  étant les températures des surfaces

$$Q^* = \int 4 \sigma \bar{T}_e^3 + \frac{2\lambda}{x} \int \int T_{se} - T_{ie} \int \quad (35)$$

L'équation (35) ainsi établie est tout à fait identique à l'équation générale (9) du pyrromètre différentiel classique au terme correctif  $4 \sigma \bar{T}_e^3$  près. Or, pour une variation de température de l'eau de 16 à 70° C, la variation de ce terme entraîne une modification de la réponse globale inférieure à 3 %. La température de l'eau de circulation n'intervient donc pas de façon significative sur la réponse. Si la circulation de l'eau permet d'éliminer les effets de convection, la réponse obtenue sera équivalente à la réponse théorique recherchée.

Si nous tenons compte de la convection, l'équation (35) ci-dessus devient, de la même manière que nous avons écrit l'équation (21)

$$Q^* - (C_{se} - C_{ie}) = \sigma (T_{sce}^4 - T_{ice}^4) + \frac{2\lambda}{x} (T_{sce} - T_{ice}) \quad (36)$$

$$C_{se} = \alpha_{se} (T_{sce} - T_{as}) \quad (37)$$

$$C_{ie} = \alpha_{ie} (T_{ice} - T_{ai}) \quad (38)$$

avec

$$\alpha_{se} = \beta_s (T_{sce} - T_{as})^{1/4}$$

$$\alpha_{ie} = \beta_i (T_{ice} - T_{ai})^{1/4}$$

La différence  $C_{se} - C_{ie}$  peut donc s'écrire, en supposant, dans le cas des conditions naturelles  $T_{as} = T_{ai}$

$$C_{se} - C_{ie} = (T_{sce} - T_{as})(\alpha_{se} - \alpha_{ie}) + \alpha_{ie} (T_{sce} - T_{ice}) \quad (39)$$

par suite

$$Q^* - (T_{sce} - T_{as})(\alpha_{se} - \alpha_{ie}) = (4\sigma \bar{T}_e^3 + \frac{2\lambda}{x} - \alpha_{ie})(T_{sce} - T_{ice}) \quad (40)$$

La réduction des erreurs dues aux effets de la convection peut être obtenue par la diminution des écarts de température ( $T_{sce} - T_{as}$ ) et ( $T_{ice} - T_{as}$ ). La circulation de l'eau doit donc tendre à rapprocher la température des surfaces de la température de l'air ambiant.

En effet, la circulation d'eau, en ramenant la température des surfaces à la température de l'air ambiant, doit modifier la composition spectrale du rayonnement émis par ces surfaces. Le déplacement du spectre qui en résulte entraîne une modification des propriétés de transmission et de réémission moyennes au niveau des coupelles. Ce processus pourrait constituer une source d'erreur lorsque l'on utilise la circulation d'eau pour des appareils munis de coupelles. Afin d'évaluer quantitativement l'importance de ce phénomène, nous avons développé les calculs suivants.

Si  $E_\lambda$  est l'intensité d'émission du corps noir dans l'intervalle de longueur d'onde moyenne  $\lambda$ , les équations de l'appareil avec coupelles s'écrivent

au niveau des surfaces

$$\epsilon \zeta_c K \downarrow + \epsilon \zeta_L L \downarrow + \int_{\lambda_1}^{\lambda_2} (1 - \zeta_\lambda) \sigma E_{\lambda p s} d\lambda = \epsilon \sigma T'_s{}^4 + \phi' \quad (41)$$

$$\epsilon a \zeta_c K \downarrow + \epsilon \zeta_L L \uparrow + \int_{\lambda_1}^{\lambda_2} (1 - \zeta_\lambda) \sigma E_{\lambda p i} d\lambda = \epsilon \sigma T'_i{}^4 - \phi' \quad (42)$$

au niveau des coupelles

$$2 \int_{\lambda_1}^{\lambda_2} (1 - \zeta_\lambda) E_{\lambda p s} d\lambda = (1 - \zeta_c) K \downarrow + (1 - \zeta_L) L \downarrow + \int_{\lambda_1}^{\lambda_2} (1 - \zeta_\lambda) E_{s\lambda} d\lambda \quad (43)$$

$$2 \int_{\lambda_1}^{\lambda_2} (1 - \zeta_\lambda) E_{\lambda p i} d\lambda = (1 - \zeta_c) a K \downarrow + (1 - \zeta_L) L \uparrow + \int_{\lambda_1}^{\lambda_2} (1 - \zeta_\lambda) E_{i\lambda} d\lambda \quad (44)$$

$$\epsilon \zeta_c K \downarrow + \epsilon \zeta_L L \downarrow + \frac{\epsilon}{2} \int_{\lambda_1}^{\lambda_2} [(1 - \zeta_c) K \downarrow + (1 - \zeta_L) L \downarrow + \int_{\lambda_1}^{\lambda_2} (1 - \zeta_\lambda) E_{s\lambda} d\lambda] d\lambda = \epsilon \sigma T'_s{}^4 + \phi' \quad (45)$$

$$\epsilon a \zeta_c K \downarrow + \epsilon \zeta_L L \uparrow + \frac{\epsilon}{2} \int_{\lambda_1}^{\lambda_2} [(1 - \zeta_c) a K \downarrow + (1 - \zeta_L) L \uparrow + \int_{\lambda_1}^{\lambda_2} (1 - \zeta_\lambda) E_{i\lambda} d\lambda] d\lambda = \epsilon \sigma T'_i{}^4 - \phi' \quad (46)$$

$$\zeta_c K \downarrow + \zeta_L L \downarrow + \frac{1}{2} \int_{\lambda_1}^{\lambda_2} [(1 - \zeta_c) K \downarrow + (1 - \zeta_L) L \downarrow] d\lambda + \frac{1}{2} \int_{\lambda_1}^{\lambda_2} (1 - \zeta_\lambda) E_{s\lambda} d\lambda = \sigma T'_s{}^4 + \frac{\phi'}{\epsilon} \quad (47)$$

$$a \zeta_c K \downarrow + \zeta_L L \uparrow + \frac{1}{2} \int_{\lambda_1}^{\lambda_2} [(1 - \zeta_c) a K \downarrow + (1 - \zeta_L) L \uparrow] d\lambda + \frac{1}{2} \int_{\lambda_1}^{\lambda_2} (1 - \zeta_\lambda) E_{i\lambda} d\lambda = \sigma T'_i{}^4 - \frac{\phi'}{\epsilon} \quad (48)$$

$$\zeta_c (1-a) K\downarrow + \zeta_L (L\downarrow - L\uparrow) + \frac{1}{2} (1-\zeta_c) (1-a) K\downarrow + \frac{1}{2} (1-\zeta_L) (L\downarrow - L\uparrow) + \frac{1}{2} \left\{ \int_{\lambda_1}^{\lambda_2} (1-\zeta_\lambda) E_{s\lambda} d\lambda - \int_{\lambda_1}^{\lambda_2} (1-\zeta_\lambda) E_{i\lambda} d\lambda \right\} = \sigma (T'_s{}^4 - T'_i{}^4) + \frac{2\phi'}{\epsilon} \quad (49)$$

Posons

$$\int_{\lambda_1}^{\lambda_2} (1-\zeta_\lambda) E_{s\lambda} d\lambda = \gamma_s \sigma T'_s{}^4 \quad \text{et} \quad \int_{\lambda_1}^{\lambda_2} (1-\zeta_\lambda) E_{i\lambda} d\lambda = \gamma_i \sigma T'_i{}^4$$

On peut admettre que  $T'_s$  et  $T'_i$  étant très voisines  $\gamma_s \approx \gamma_i$

Les équations deviennent donc

$$(1-a)K\downarrow \left(\frac{1+\zeta_c}{2}\right) + (L\downarrow - L\uparrow) \left(\frac{1+\zeta_L}{2}\right) = \sigma (T'_s{}^4 - T'_i{}^4) \left(1 - \frac{\gamma}{2}\right) + \frac{2\lambda}{\epsilon} (T'_s - T'_i)$$

Dans cette équation, seul le terme  $\gamma$  varie en fonction de  $\bar{T}$ ; c'est à ce niveau qu'intervient le processus que nous avons exposé plus haut.

Le calcul de  $\gamma$  s'effectue de la manière suivante : l'émission de la surface considérée comme un corps noir répond à la loi de Planck ; pour chaque intervalle de longueurs d'onde, elle est égale à  $\frac{S_\lambda}{S} \sigma T^4$ , ( $S_\lambda$  étant la surface délimitée par la courbe de Planck pour l'intervalle considéré,  $S$  la surface totale). Par ailleurs,  $\zeta_\lambda$  est déterminée d'après les courbes de transmission du polyéthylène.

Pour deux températures  $\bar{T}_1 = 16^\circ \text{C}$  et  $\bar{T}_2 = 49^\circ \text{C}$ , le maximum d'émission se situe respectivement à  $10 \mu\text{m}$  et  $9 \mu\text{m}$ .  $\gamma$  varie de 0,171 à 0,177, le deuxième membre de l'équation de  $\left(\frac{2\lambda}{\epsilon} + 0,915 \cdot 4\sigma \bar{T}_1^3\right)$  devient  $\left(\frac{2\lambda}{\epsilon} + 0,912 \cdot 4\sigma \bar{T}_2^3\right)$  soit  $\frac{1}{80} + (6,03 \cdot 10^{-8} \cdot 0,915) \frac{1}{7}$  dans un cas et  $\frac{1}{80} + (7,62 \cdot 10^{-8} \cdot 0,912) \frac{1}{7}$  dans le deuxième cas.

L'effet de la transmission imparfaite des coupelles est donc très faible par rapport à la variation du terme  $4\sigma \bar{T}^3$  qui est elle-même négligeable devant  $\frac{2\lambda}{\epsilon}$ . La circulation d'eau ne peut donc pas modifier la réponse de l'appareil par ce processus.

Il convient de confirmer par le calcul et par des mesures expérimentales l'exactitude de ces résultats. Une étude expérimentale du pyrromètre différentiel à circulation d'eau a été entreprise pour déterminer ses caractéristiques (coefficient d'étalonnage, temps de réponse) et les effets des coupelles, du noir, de la ventilation artificielle et de la circulation de l'eau.

43 - Calcul numérique de la réponse de l'appareil

Des calculs ont été développés afin de chiffrer l'effet de la convection et de prévoir les effets de la circulation d'eau sur la réponse du pyrromètre dans différents cas correspondant aux conditions expérimentales décrites plus loin.

Connaissant les différentes composantes du rayonnement  $K\downarrow$ ,  $a$ ,  $L\downarrow$ ,  $L\uparrow$  et les caractéristiques de l'appareil, il est possible de déterminer  $\bar{T}$ ,  $T_s - T_i$ ,  $T_s$ ,  $T_i$ ,  $T_{sc} - T_{ic}$ ,  $T_{cs}$ ,  $T_{ic}$ ,  $T_{sce} - T_{ice}$  de la manière suivante :

1/  $\bar{T}$ , en supposant en première approximation  $T_s \approx T_i \approx \bar{T}$

$$2 \sigma \bar{T}^4 = K\downarrow + L\downarrow + a K\downarrow + L\uparrow \quad (50)$$

$$\text{D'où} \quad \bar{T}^4 = \frac{(1-a) K\downarrow + L\downarrow + L\uparrow}{2 \sigma} \quad (51)$$

2/  $T_s - T_i$ ,  $T_s$  et  $T_i$  
$$T_s - T_i = \frac{Q^*}{\frac{2\lambda}{x} + 4\sigma\bar{T}^3} \quad (52)$$

A partir de  $\bar{T}$  calculé plus haut et connaissant  $Q^*$  et  $\frac{\lambda}{x}$ , la réponse théorique  $T_s - T_i$  est établie. Par ailleurs, à partir des équations (2) et (3), il est possible de calculer séparément les températures des surfaces  $T_s$  et  $T_i$ .

3/  $T_{sc} - T_{ic}$ ,  $T_{sc}$  et  $T_{ic}$

En tenant compte de la convection, on retrouve les équations (19) et (20)

$$K\downarrow + L\downarrow = \sigma T_{sc}^4 + \frac{\lambda}{x} (T_{sc} - T_{ic}) + \beta_s (T_{sc} - T_{as})^{5/4} \quad (19)$$

$$a K\downarrow + L\uparrow = \sigma T_{ic}^4 - \frac{\lambda}{x} (T_{sc} - T_{ic}) + \beta_i (T_{ic} - T_{ai})^{5/4} \quad (20)$$

d'où

$$T_{sc} - T_{ic} = \frac{Q^* - \beta_s (T_{sc} - T_{as})^{5/4} + \beta_i (T_{ic} - T_{ai})^{5/4}}{\frac{2\lambda}{x} + 4 \sigma \bar{T}^3} \quad (53)$$

Pour calculer  $T_{sc}-T_{ic}$ , il est donc nécessaire de se donner  $(T_{sc}-T_{as})$  et  $(T_{ic}-T_{ai})$ . Les équations (19) et (20) permettent de calculer  $T_{sc}$  et  $T_{ic}$  et d'en déduire les valeurs supposées de  $T_{as}$  et  $T_{ai}$ .  $T_{sc}-T_{ic}$  représente la réponse effective du pyrromètre en présence de convection.

4/ Lorsqu'il y a circulation d'eau à la température  $T_e$ , les équations deviennent :

$$K\downarrow + L\downarrow = \sigma T_{sce}^4 + \frac{2\lambda}{x} (T_{sce}-T_e) + \beta_s (T_{sce}-T_{as})^{5/4} \quad (54)$$

$$K\uparrow + L\uparrow = \sigma T_{ice}^4 + \frac{2\lambda}{x} (T_{ice}-T_e) + \beta_i (T_{ice}-T_{ai})^{5/4} \quad (55)$$

Connaissant  $T_e$ , il est possible de calculer numériquement  $T_{sce}$  à partir de l'équation (54) et  $T_{ice}$  à partir de l'équation (55). On obtient ainsi  $T_{sce}-T_{ice}$ , qui est la réponse de l'appareil pour une circulation d'eau à la température  $T_e$  et qui doit se rapprocher autant que possible de la valeur exacte  $T_s-T_i$ .

L'ensemble de ces calculs suppose connues les valeurs des coefficients de convection libre  $\beta_s$  et  $\beta_i$ . Ceux-ci ont été calculés d'après GATES (1962) qui donne les valeurs suivantes

$$\beta_s = \frac{5,50}{L^{1/4}} \text{ W.m}^{-2} \cdot \text{K}^{-5/4}$$

$$\beta_i = \frac{2,71}{L^{1/4}} \text{ W.m}^{-2} \cdot \text{K}^{-5/4}$$

L étant la dimension de la surface réceptrice en cm.

Dans le cas particulier du pyrromètre étudié,  $L = 5$  cm et

$$\beta_s = 3,80 \text{ W.m}^{-2} \cdot \text{K}^{-5/4}$$

$$\beta_i = 1,87 \text{ W.m}^{-2} \cdot \text{K}^{-5/4}$$

## V - ETUDE EXPERIMENTALE DU PYRRADIOMETRE A CIRCULATION D'EAU

Il faut noter que la mise en route de la circulation d'eau provoque un effet transitoire dont l'amplitude est d'autant plus grande que la différence de température entre l'eau et l'air est élevée. Il est donc nécessaire d'attendre après chaque manipulation que cet effet transitoire soit amorti, les différentes expériences effectuées dans cette étude correspondant à des régimes permanents.

### 51 - Expérience en enceinte fermée sous pression atmosphérique et sous vide

A l'intérieur d'une enceinte dans laquelle il est possible de faire le vide, le pyrromètre est placé horizontalement, chacune de ses faces étant coiffée d'une lanterne de forme sphérique dans laquelle circule de l'eau à température contrôlée. Les lanternes sont recouvertes du noir optique utilisé pour les surfaces sensibles afin que les coefficients d'absorption et d'émission soient semblables. Le flux de rayonnement net créé par les lanternes portées à des températures différentes peut être calculé en les assimilant à des corps noirs parfaits. Ce système constitue en fait un dispositif d'étalonnage dans le domaine des grandes longueurs d'onde, dont le principe est analogue à ceux décrits par FUNK (1961), BOYD (1967) et PAULSEN (1967).

Les mesures ont été effectuées, d'une part sous vide et à pression atmosphérique pour évaluer les effets de la convection, d'autre part avec et sans coupelles afin d'évaluer l'influence globale de celles-ci sur la réponse de l'appareil. Par ailleurs, l'eau de circulation a été portée à différentes températures.

Les résultats sont résumés dans le tableau suivant. (Dans les calculs, nous avons tenu compte de la variation des propriétés des couples thermoélectriques en fonction de la température).

TABLEAU II

	Température moyenne de l'eau de circulation ° C	f.e.m. de sortie mV	$4 \sigma T^3$ $W.m^{-2}.K^{-1}$	Différence de température ° C	Caractéristiques de l'appareil $\frac{\lambda}{x}$ $W.m^{-2}.K^{-1}$	
Sans coupelles	Sans circulation	3,00	7,34	4,84	48,1	
	16° C	3,02	5,51	5,02	47,2	
	Vide 70° C	2,97	9,22	4,68	48,9	
	Sans circulation	2,95	7,34	4,75	48,8	
	retourné					
Sans coupelles	Pression atmos- phérique	Sans circulation	3,51	7,34	5,65	40,5
	retourné					
Avec coupelles	Vide	Sans circulation	2,70	7,34	4,35	53,9
	Pression atmos- phérique	Sans circulation	2,98	7,34	4,80	48,4

L'examen de ce tableau appelle les commentaires suivants :

- Sous vide (le vide est atteint lorsque la réponse de l'appareil ne varie plus, c'est-à-dire vers  $5.10^{-6}$  mm Hg). Une variation de température de circulation d'eau de 16° C à 70° C entraîne une variation de  $\frac{\lambda}{x}$  de 3 %, compte tenu de la variation des coefficients des thermocouples en fonction de la température et de celle du terme  $4 \sigma T^3$ .

- La réponse passe de 2,95 mV sous vide à 3,51 mV à la pression atmosphérique ce qui correspond à une variation de 16 %. L'effet de convection apparaît donc comme très important. Il faut cependant noter que le régime de convection créé à l'intérieur de l'enceinte est particulier. En effet, les deux lanternes isolent complètement deux volumes d'air à des températures très différentes. Dans les conditions de l'expérience, les températures des lanternes sont respectivement à 80° C et 13° C. Par conséquent,  $T_{as}$  et  $T_{ai}$  se situent respectivement pour l'une entre 80° C et 45° C, température approximative d'équilibre du pyrromètre, et pour l'autre entre 13° C et 45° C. Il n'est donc pas possible de déduire de cette expérience l'effet de la convection tel qu'on peut l'attendre dans les conditions naturelles.

Les prévisions du calcul correspondent assez bien aux résultats expérimentaux que nous venons de décrire : en effet, pour une réponse sous vide de  $\delta = 4,75^\circ \text{C}$ , en supposant  $T_{as} = 67^\circ \text{C}$  et  $T_{ai} = 28^\circ \text{C}$ , les équations donnent  $\delta = 5,80^\circ \text{C}$ , alors que la réponse expérimentale est de  $5,65^\circ \text{C}$ .

- Pour le même rayonnement et toujours sous vide : la réponse passe de 3,00 mV sans coupelles à 2,70 mV avec coupelles, ce qui permet de calculer le coefficient global de transmission.

En effet, la comparaison des équations (18) et (9) permet d'écrire

$$\sigma (T_s^4 - T_i^4) + \frac{2\lambda}{\epsilon x} (T_s - T_i) = \sigma (T'_s{}^4 - T'_i{}^4) + \frac{2\lambda}{\epsilon \left(\frac{1+\zeta}{2}\right)} (T'_s - T'_i) \quad (56)$$

$$\frac{T_s - T_i}{T'_s - T'_i} = \frac{4\sigma T^3 + \frac{2\lambda}{\epsilon \left(\frac{1+\zeta}{2}\right)}}{4\sigma T^3 + \frac{2\lambda}{\epsilon x}} \approx \frac{2}{1+\zeta} \quad \text{soit dans ce cas} \quad (57)$$

$$\frac{2}{1+\zeta} = \frac{3,00}{2,70} \rightarrow \zeta = 0,80$$

- Par ailleurs, les coupelles réduisent de façon notable l'effet de la convection puisque la réponse passe de 2,70 à 2,98 mV, soit un écart relatif de 9 % (l'écart relatif étant de 16 % pour l'appareil sans coupelles).



## 52 - Expérience de ventilation artificielle

Ces expériences montrent que la circulation d'eau permet de réduire les fluctuations de réponse dues aux variations de la convection naturelle. Par ailleurs, elles mettent en évidence l'influence de l'épaisseur de couche de noir sur la réponse de l'appareil.

Le dispositif expérimental est le suivant : le pyrromètre placé verticalement, ce qui entraîne une convection symétrique sur les deux faces, reçoit sur l'un de ses côtés le rayonnement émis par une lampe à filament de tungstène, et sur l'autre le rayonnement émis par un corps noir. Les surfaces sont soumises à une ventilation artificielle produite par un ventilateur qui répartit au moyen d'une tuyère en forme de T deux veines d'air identiques ; cette ventilation peut être exercée sur les deux faces simultanément ou alternativement sur l'une ou sur l'autre. L'air soufflé est à température constante, tandis que la température de l'eau de circulation s'élève régulièrement de 0° à 45° C, la température de l'air étant de l'ordre de 20° C. La différence de température entre l'air et l'eau est enregistrée en continu. L'air est soufflé par intermittence sous forme de pulsations de l'ordre de quelques secondes.

Une pulsation d'air produit sur la réponse de l'appareil un phénomène transitoire dont l'amplitude apparaît expérimentalement comme une fonction de la différence de température entre l'eau et l'air. Les amplitudes des phénomènes transitoires sont de plus en plus réduites au fur et à mesure que la température de l'eau se rapproche de la température de l'air (Fig. 8). Il est ainsi vérifié que la circulation d'eau limite les fluctuations dues aux effets convectifs, ce qui est particulièrement intéressant pour l'enregistrement de mesures obtenues à partir d'un pyrromètre non muni de coupelles (Fig. 9).

Par ailleurs, le phénomène transitoire disparaît pour deux températures différentes suivant que l'on souffle sur l'une ou l'autre des faces, ce qui peut constituer un moyen de déterminer la différence de température entre les deux faces externes des surfaces noires. Par comparaison avec la réponse de l'appareil, qui correspond à la différence de température entre les faces internes des surfaces noires, il est donc possible d'évaluer l'influence de l'isolation thermique introduite par les différentes épaisseurs de noir. C'est ainsi que, pour une réponse théorique de 3,46° C, la différence de température mesurée est de 3,78° C avec une couche de noir de chaque côté. Elle devient 4,30° C avec une couche supplémentaire sur l'une des faces et 5,55° C avec une seconde couche sur cette même face.

L'épaisseur de noir crée donc un effet très important qui est difficilement contrôlable lorsque le dépôt du noir ne peut être effectué avec précision.

### 53 - Expérience en chambre climatisée

Avant d'aborder l'étude de l'appareil dans les conditions naturelles d'utilisation, il a été nécessaire d'effectuer des expériences préalables dans une chambre climatisée où les facteurs climatiques peuvent être contrôlés.

La chambre climatisée est une enceinte cubique de 2,80 mètres de côté, sa température interne peut être réglée avec une précision de  $1/2^\circ$  C. La source énergétique, constituée par l'ensemble de trois lampes à filament de tungstène dont on peut faire varier la puissance émettrice en modifiant la tension d'alimentation, est située à environ 2,30 mètres du sol. Ces expériences étant conçues pour établir l'effet de la circulation de l'eau sur la réponse, deux pyrromètres placés côte à côte sont soumis aux rayonnements des lampes. L'un sans coupelles, dans lequel circule en permanence de l'eau dont la température est voisine de celle de l'air ambiant, sert de témoin. La réponse de l'autre est enregistrée pour différentes valeurs du rayonnement net successivement avec et sans circulation de l'eau. Ces mesures sont faites, d'une part avec coupelles, d'autre part sans coupelles.

L'équation (21) montre que le flux énergétique mesuré en présence de convection est  $Q^* - (C_s - C_i)$  et devient  $Q^* - (C_{se} - C_{ie})$  avec circulation d'eau. Lorsque  $T_{as} = T_{ai}$  et  $Q^* > 0$  (ce qui est le cas dans les chambres climatisées),  $(C_{se} - C_{ie})$  est positif et le flux apparent  $Q^* - (C_{se} - C_{ie})$  est inférieur au flux théorique  $Q^*$ . L'introduction de la circulation d'eau en réduisant le terme  $C_{se} - C_{ie}$  doit donc tendre à augmenter la réponse en la rapprochant aussi près que possible de  $Q^*$ . Cette prévision est confirmée par le calcul théorique que nous avons effectué dans le cas suivant, correspondant aux valeurs caractéristiques du milieu d'une belle journée d'été à Avignon.

$$K\downarrow = 700 \text{ W.m}^{-2} \quad L\downarrow = 450 \text{ W.m}^{-2} \quad L\uparrow = 650 \text{ W.m}^{-2}$$

d'où

$$Q^* = 325 \text{ W.m}^{-2} \text{ avec un albédo de } 0,25$$

Pour un coefficient d'étalonnage  $\frac{\lambda}{x} = 50 \text{ W.m}^{-2} \cdot \text{K}^{-4}$ , la réponse théorique est de  $2,93^\circ$  C. La convection naturelle (pour  $T_{as} = T_{ai} = 25^\circ$  C) fait passer la réponse à  $1,90^\circ$  C. La circulation d'eau à  $25^\circ$  C, toujours d'après le calcul devrait la ramener à  $2,91^\circ$  C.

Contrairement à ces prévisions théoriques, les premières mesures ont montré que la circulation d'eau, au lieu d'augmenter la réponse en régime permanent, la diminuait systématiquement. Différentes hypothèses ont été envisagées : en particulier, la forte énergie dégagée par les lampes aurait pu provoquer une forte élévation de la température de l'air au dessus des appareils et créer des conditions de convection particulières. Des mesures de température de l'air effectuées au psychromètre ont montré qu'il n'en était rien. Une autre explication est apparue plus vraisemblable : toujours en raison de la forte énergie dégagée par les sources lumineuses, et compte tenu du volume limité de la pièce, il se crée un régime de convection particulier avec, au centre de la pièce, une forte ascendance, qui perturbe les échanges convectifs tels qu'ils existent dans les conditions naturelles.

Afin d'éliminer ce régime particulier de convection, des écrans ont été placés au sol et les appareils rapprochés de celui-ci, de manière à supprimer cette ascendance. Les résultats obtenus permettent de penser que l'on a reconstitué ainsi les conditions de convection plus proches de celles des conditions naturelles.

Les résultats sont reportés dans le tableau III ainsi que dans la figure (10).

La comparaison des courbes obtenues pour un appareil sans circulation d'eau montre un écart croissant des réponses en fonction de l'intensité du rayonnement net. L'effet relatif de la convection augmente pour les fortes valeurs du rayonnement net. Un étalonnage en présence de convection risque alors d'entraîner une erreur pouvant atteindre 10 %.

Si la réponse du pyrromètre sans circulation d'eau n'est pas linéaire, par contre, celle du pyrromètre avec circulation d'eau peut être considérée comme linéaire avec une bonne précision. Ceci montre que la circulation d'eau est une solution valable pour limiter les effets de la convection.

Par contre, l'effet de la circulation d'eau sur les pyrromètres avec coupelles n'apparaît pas de façon significative. Il semble donc que la présence des coupelles suffise pour limiter convenablement les effets convectifs. On remarque également que lorsqu'un appareil non protégé et sans circulation d'eau a une réponse fluctuante, la présence, soit de coupelles protectrices soit de la circulation d'eau, permet d'obtenir une réponse beaucoup plus stable. Il n'apparaît donc pas nécessaire dans la pratique d'associer coupelles et circulation d'eau.

Il est également possible de tirer de cette série d'expériences une évaluation du coefficient de transmission des coupelles. Le rapport de la réponse sans coupelles à la réponse avec coupelles (qui est égal à  $\frac{2}{1+\zeta}$  d'après l'équation (57)) est de 1/0,86, soit  $\zeta = 0,72$ . Cette valeur du coefficient de transmission se rapproche des valeurs citées dans le tableau(I).

TABLEAU III

Réponse du pyrradiomètre témoin: avec coupelles et avec circulation d'eau  mV	Réponse du pyrradiomètre n° 10			
	sans coupelles		avec coupelles	
	Sans circulation d'eau mV	Avec circulation d'eau mV	Sans circulation d'eau mV	Avec circulation d'eau mV
1,24	1,50			
1,25		1,58		
1,28			1,39	1,36
1,71		2,15		
1,72	2,05			
1,78			1,92	1,90
2,24		2,82		
2,31	2,77			2,49
2,32			2,53	
2,92			3,15	
2,93		3,65		
2,94	2,53			3,19
2,98				3,19
3,56	4,17			
3,58			3,87	
3,60				3,89
3,63		4,58		
4,22				4,56
4,27	5,05			
4,33		5,46		
4,36			4,65	
5,02	5,85			
5,04		6,50		5,36
5,05			5,32	

54 - Étalonnage dans le domaine des courtes longueurs d'onde

L'étalonnage dans les courtes longueurs d'onde peut être fait en utilisant un dispositif spécial (voir COLLINS 1970). Il nous a semblé préférable d'effectuer cet étalonnage dans les conditions naturelles, suivant la méthode décrite dans le guide de l'OMM n° 8 TP 3. Celle-ci consiste à comparer le rayonnement direct mesuré à l'aide d'un pyréliomètre étalon (LINKE-FEUSSNER) au rayonnement direct estimé à partir du pyrradiomètre. Cette estimation est obtenue en interposant un cache entre le soleil et la surface sensible de l'appareil, le rayonnement direct correspondant à la différence de réponse à la suite de l'interposition du cache. Cette opération qui dure 5 minutes (ceci afin de tenir compte du temps de réponse de l'appareil que nous avons pu déduire des expériences précédentes) est répétée 3 fois, la valeur retenue étant la moyenne des trois mesures. La mesure est effectuée seulement les jours où le trouble atmosphérique est extrêmement faible et au moment où le soleil est au zénith, afin d'avoir un rayonnement direct aussi constant que possible pendant toute la durée de la mesure.

Les résultats des étalonnages effectués avec circulation d'eau sont consignés dans le tableau suivant.

TABLEAU IV

Dates	Coefficients d'étalonnage des pyrradiomètres (mV/W.M <sup>2</sup> )	
	N° 9	N° 10
14.4.1972		6,21.10 <sup>-3</sup>
8.5.1972		6,22.10 <sup>-3</sup>
19.5.1972	5,72.10 <sup>-3</sup>	
29.5.1972	( 5,61.10 <sup>-3</sup>	
	( 5,62.10 <sup>-3</sup>	
9.6.1972	5,71.10 <sup>-3</sup> *	6,16.10 <sup>-3</sup> *
20.6.1972		6,46.10 <sup>-3</sup> *
	* Appareil sans coupelle	

## CONCLUSION

La revue bibliographique des méthodes de mesure du rayonnement net montre que le problème le plus important réside dans l'élimination des erreurs dues à la convection. L'apport d'une circulation d'eau à une température proche de celle de l'air ambiant est un moyen de réduire les échanges convectifs au niveau du capteur et d'améliorer la précision de la mesure.

L'expérimentation en laboratoire d'un pyrromètre différentiel basé sur ce principe a confirmé les prévisions théoriques sur lesquelles a été conçue la réalisation de l'appareil, l'influence de la convection semblant être éliminée de façon satisfaisante. Son utilisation dans les conditions naturelles pose cependant des problèmes d'ordre pratique, en particulier pour assurer la circulation d'eau. Par ailleurs, il a été constaté que la présence de coupelles protectrices permettait de limiter convenablement les effets de la convection, même en l'absence de circulation d'eau. Le problème de la variabilité du coefficient de transmission des coupelles reste cependant posé.

Par suite, il semble logique de ne recommander l'emploi du pyrromètre à circulation d'eau que dans le cas d'expériences de durée limitée où une grande précision est recherchée. Pour les mesures de routine, il apparaît préférable de se limiter à la solution classique des pyrromètres avec coupelles. Les étalonnages fréquents qui sont alors nécessaires peuvent être effectués en comparaison avec les pyrromètres à circulation d'eau, qui serviraient ainsi d'appareils de référence étalons secondaires dans les conditions naturelles.

## B I B L I O G R A P H I E

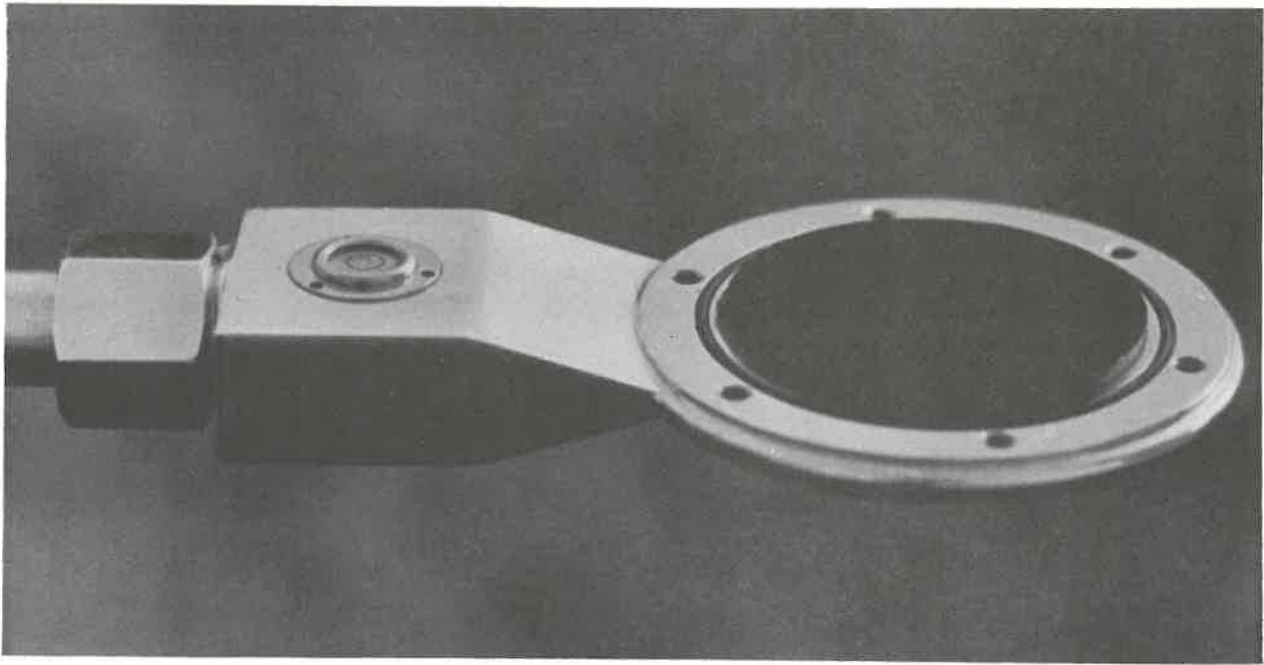
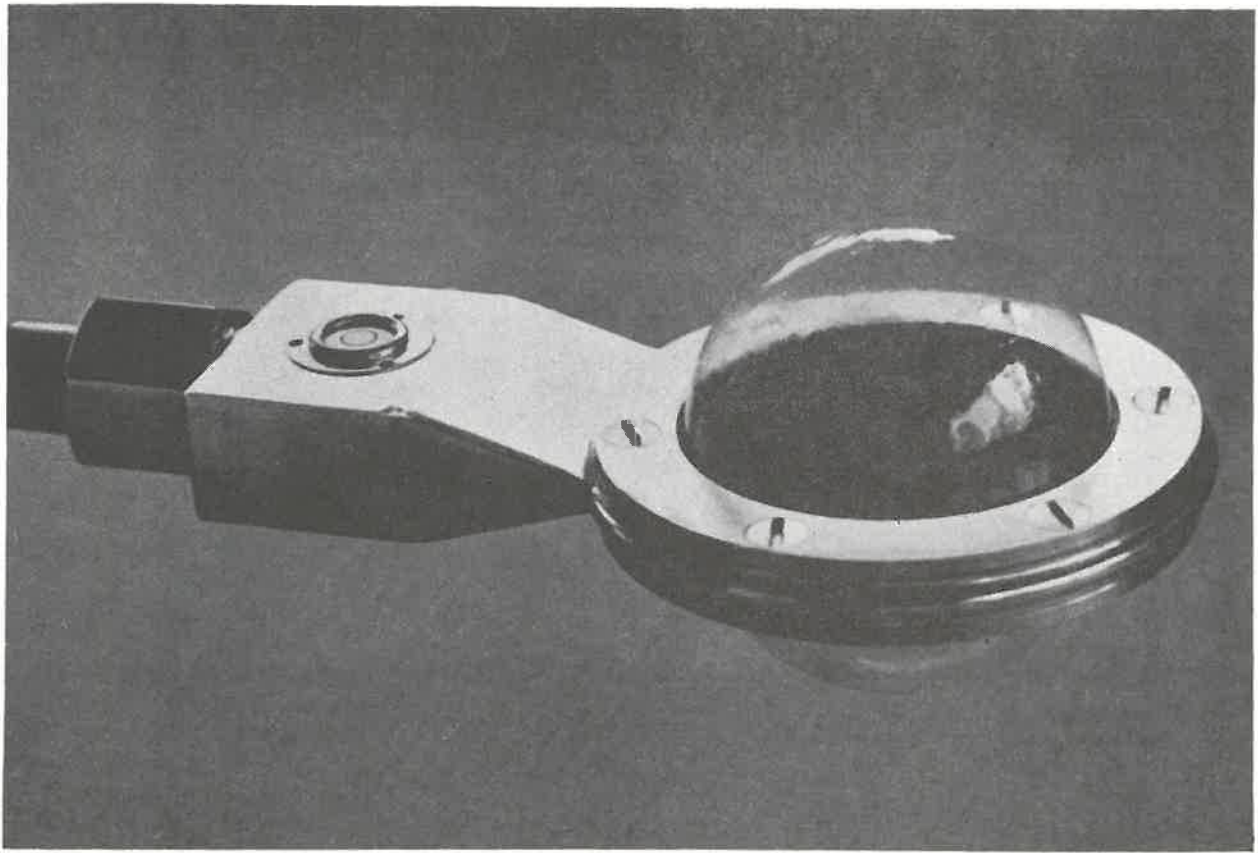
- AMBACH, W., BESCHORNER, E. et HOINKES, H., 1963.  
Über die Eichung des Strahlungbilanzmessers nach R. Schulze.  
Arch. Met. Geoph. Biokl., B 13 : 76-85
- BERTRÄND, R., 1968.  
Contribution à l'étude expérimentale des pyrromètres.  
Institut Royal Météorologique de Belgique, Note n° 1. 47 p.
- BOYD, D.W., 1967.  
Apparatus for calibrating net radiometers in the long  
wavelength region. Proc. Can. Conf. Micrometeorol., 1st,  
Toronto, 1967, Part I, pp. 29-50.
- CAMPBELL, G.S., ASHCROFT, G.L. et TAYLOR, S.A., 1964.  
Thermistor sensor for the miniature net radiometer.  
J. Appl. Meteorol., 3(5) : 640-642.
- COLLINS, B.G., 1970.  
A laboratory system for short wave calibration of net  
pyrrometers. Pure Appl. Geophys., 80 (3) : 371-377.
- COURVOISIER, P., 1950.  
Über einen neuen strahlungsbilanzmesser. Verhandlung  
der Schweizerischen Naturforschenden Gesellschaft : 152-153.
- DÄKE, C.U., 1968.  
Über ein neues Modell des Strahlungsbilanzmessers nach Schulze.  
Thèse, 61 p. Université de Hambourg.
- DENIS, P. et GUICHERD, R., 1970.  
Mesure de l'énergie solaire absorbée par le sol.  
Rapport MNMR/12, CEN Grenoble.
- FALCKENBERG, G., 1947.  
Ein Vibrations pyranometer. Zeit. für Met., 1 : 372-374

- FRITSCHEN, Leo J. et VAN WIJK, W.R., 1959.  
Use of an economical thermal transducer as a net radiometer.  
Bull. Amer. Meteor. 40 (6) : 291-294.
- FRITSCHEN, Leo J., 1960.  
Construction and calibration details of the thermal  
-transducer-type net radiometer. Bull. Amer. Meteor. Soc.,  
41(4) : 180-183.
- FRITSCHEN, Leo J., 1963.  
Construction and evaluation of a miniature net radiometer.  
J. Appl. Meteor., 2(1) : 165-172.
- FRITSCHEN, Leo J., 1965.  
Miniature net radiometer improvements.  
J. Appl. Meteor., 4(4) : 528-532.
- FUNK, J.P., 1959.  
Improved polythene-shielded net radiometer.  
J. Sci. Inst., 36 : 267-270.
- FUNK, J.P., 1961.  
A note on the long-wave calibration of convectively  
shielded net radiometers. Arch. Met. Geoph. Biokl., 11 : 70-74.
- FUNK, J.P., 1962 a.  
Ribbon thermopile. J. Sci. Instrum., 39 : 32.
- FUNK, J.P., 1962 b.  
A net radiometer designed for optimum sensitivity and  
a ribbon thermopile used in a miniaturized version.  
Journal of Geophysical research. 67 (7) : 2753-2760.
- GATES, D.M., 1962.  
Energy exchange in the biosphere.  
Harper and Row Biological Monographs, New York. 151 p.
- GIER, J.T., et DUNKLE, R.V., 1951.  
Total hemispherical radiometers.  
Amer. Inst. Elect. Eng. Proc., 70 : 1-7.
- HINZPETER, H., 1961.  
Über lupolengeschützte Strahlungssumsatzmesser.  
Zeit für Met., Bd. 15 H.1 : 13-20.
- IDS0, S.B., 1970.  
The radiative sensitivities of polyethylene shielded  
net radiometers for short and long wave radiation.  
Rev. Sci. Instrum., 41 : 939-943.



- JENSEN, S.E., et ASLYNG, H.C., 1967.  
Net radiation and net long-wave radiation at Copenhagen  
1962-1964. Arch. Met. Geoph. Biokl., B 15 : 127-141.
- KONDRATYEV, K.Y., 1965.  
Radiative exchange in the atmosphere. Pergamon Press,  
Oxford. 411 p.
- KYLE, T.G., 1966.  
A crystal radiometer with f.m. output. J. Sci. Inst.  
43 (10) : 750-754.
- Mac KAY, K.P., 1965.  
An improved total hemispherical radiometer.  
J. Appl. Meteor., 4(1) : 112-115.
- OMM  
Guide des instruments et des observations météorologiques.  
n° 8, TP 3.
- PALLAND, C.L., et WARTENA, L., 1968.  
Investigations on the calibration factor of the Schulze and  
the Funk radiation balance meters and comparison of some  
measured results.  
Arch. Met. Geoph. Biokl., B 16 : 95-104.
- PAULSEN, H.S., 1967.  
Some experiences with the calibration of radiation balance  
meters.  
Arch. Met. Geoph. Biokl., B 15 : 156-174.
- PERRIN de BRICHAMBAUT, C., 1968.  
Le rayonnement solaire au sol et ses mesures.  
Cahiers de l'AFEDES n° 1, 109 p.
- RAMSEY, W. Y., 1964.  
Meteorological Satellite Laboratory. U.S. Weather Bureau  
Washington, D.C. Rpt 31.
- ROBINSON, N., 1966.  
Solar radiation. Elsevier Publishing Company.  
Amsterdam. 347 p.
- ROSS, J. et SULEV, M., 1962.  
Some results of the comparison of Courvoisier, Schulze and  
Yanishevsky balancemeters. Geofis. Pura e Appl., 53 : 88-100

- SCHULZE, R., 1952.  
Über ein Strahlungsmessgerät mit ultrarotdurchlässiger  
windschutzhaube am meteorologischen observatorium.  
Hamburg. Geofis. Pura e Appl., 23 : 107-114.
- SCHULZE, R., 1962.  
Über die Verwendung von Polyäthylen für Strahlungsmessungen.  
Arch. Met. Geoph. Biokl., B 11 (2) : 211-223.
- SUOMI, V.E., FRANSILA, M. et ISLITZER, N.F., 1954.  
An improved net radiometer instrument. J. Meteor., 11 : 276-282.
- SUOMI, V.E. et KUHN, P.M., 1957.  
An economical net radiometer. Tellus, 10, 160-163.
- TREHARNE, R.W. et TROLANDER, H.W., 1965.  
Wavelength independant direct reading radiometer.  
J. Sci. Inst., 42, : 699-701.
- TROMBE, F. et MOREAU, M., 1962.  
Spectres d'absorption infra-rouge de divers matériaux  
plastiques présentant des caractéristiques utilisables  
pour les études sur le rayonnement terrestre. J. Rech.,  
CNRS, 13/14, 553-561
- VOLKOVISKY, V., 1967.  
Application d'un nouveau type de récepteur à thermopile  
à l'actinométrie. Bulletin COMPLES, 12 : 67-90.
- VOLKOVISKY, V., 1972.  
Sur un nouveau type de pyrromètre différentiel à  
cavités absorbantes. Bulletin COMPLES, 21 : 55-60.
- WARTENA, L., PALLAND, C.L. et KOETSIER, A., 1965.  
Some experiences on the measuring of longwave radiation  
fluxes. Arch. Met. Geoph. Biokl., B 14 (2) : 189-205.



Photos du pyrromètre à circulation d'eau avec coupelles et sans coupelle

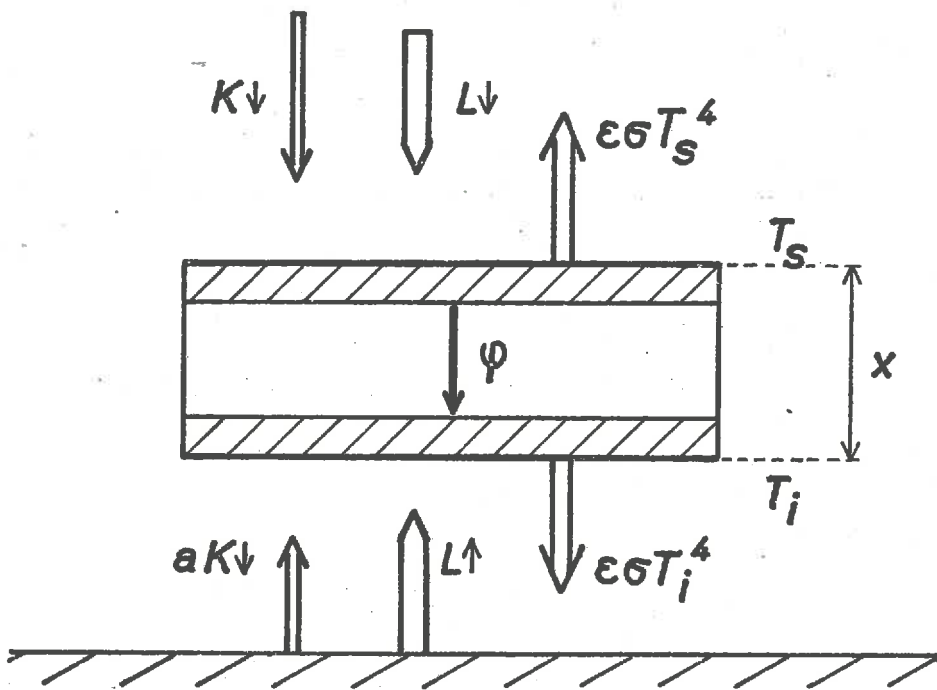
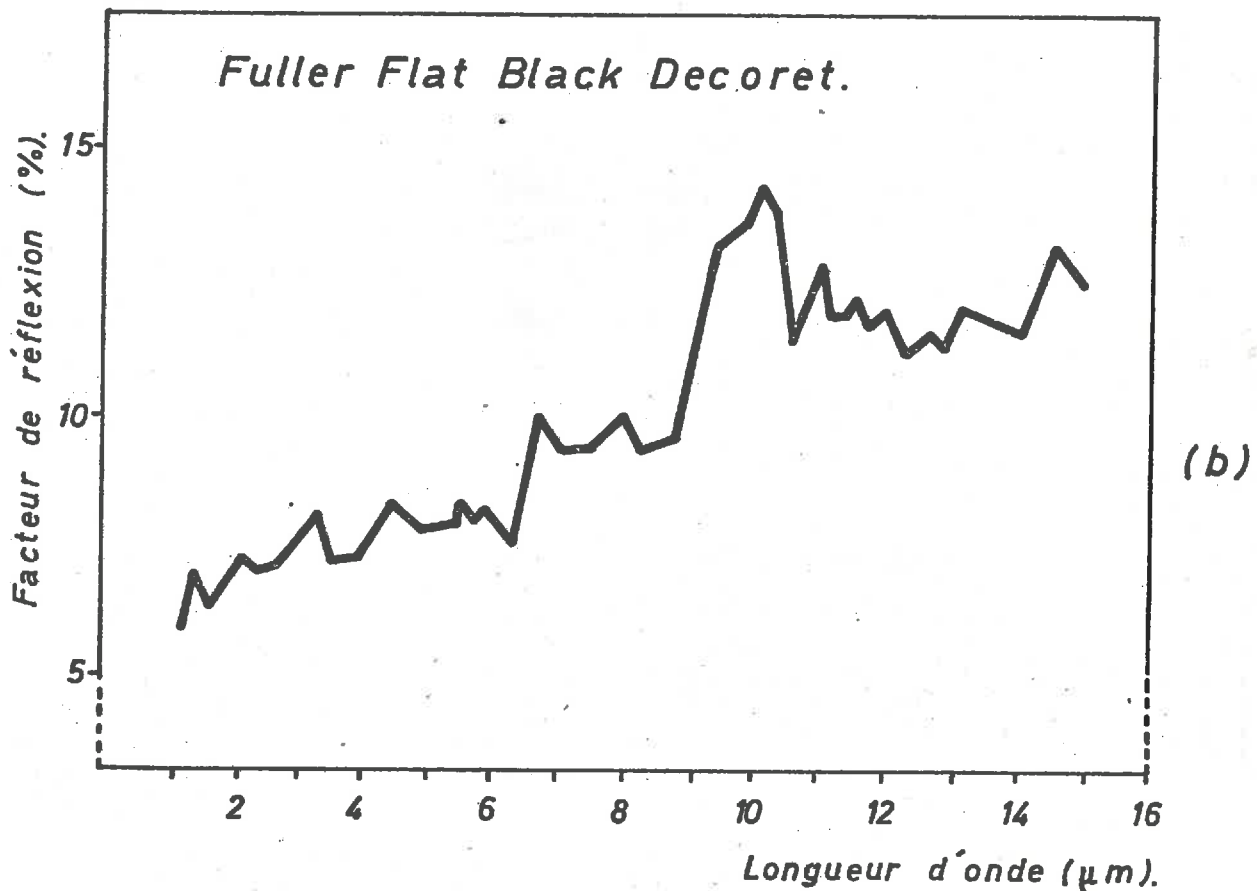
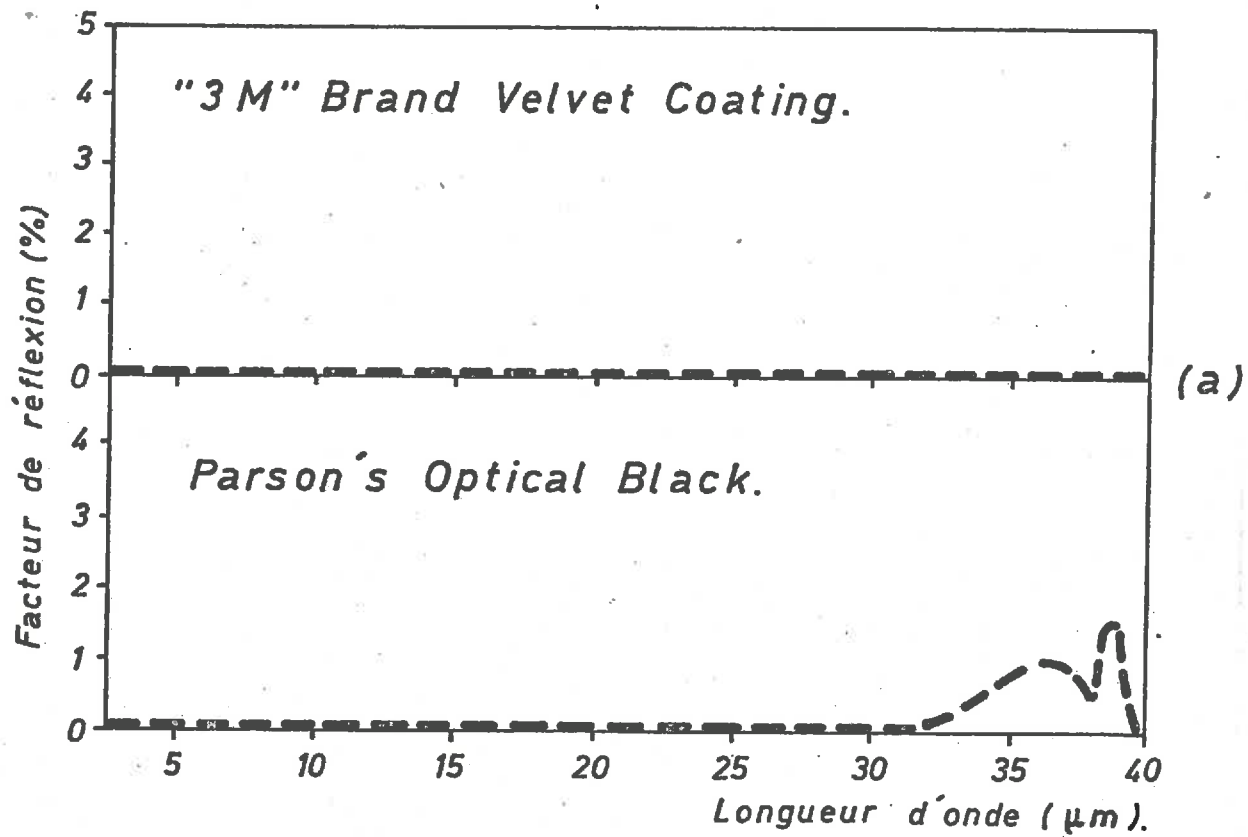


Fig.1 - Schéma d'un pyrradiomètre différentiel.



g. 2 - (a) Facteur de réflexion spectrale spéculaire du Parson's Optical Black Lacquer et du "3M" Brand Velvet Coating. Courbes obtenues avec un angle d'incidence de  $30^\circ$  (d'après RAMSEY 1964).

(b) Facteur de réflexion spectrale du Fuller Flat Black Decoret (d'après GIER et DUNKLE 1951).

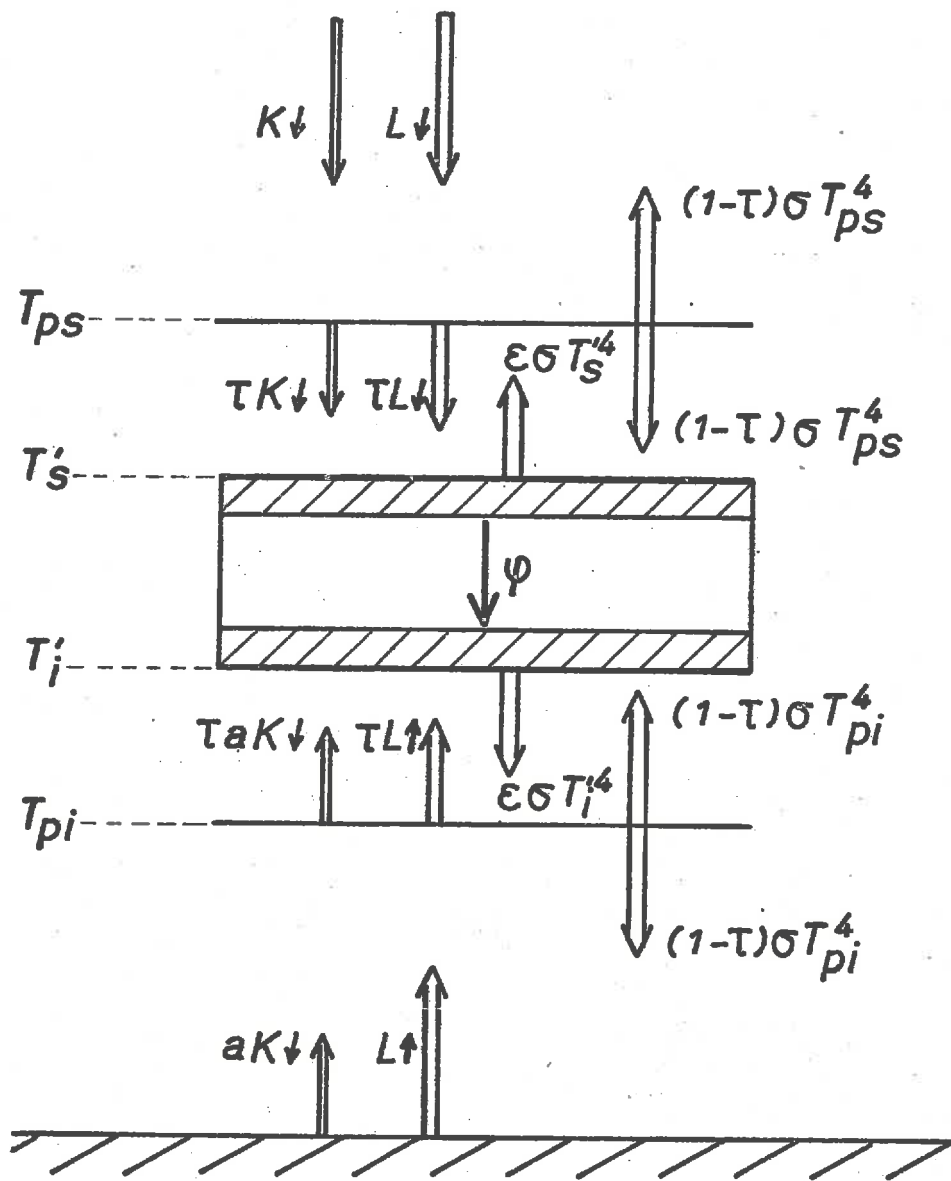


Fig. 3. Schéma d'un pyrradiomètre différentiel avec coupelles.

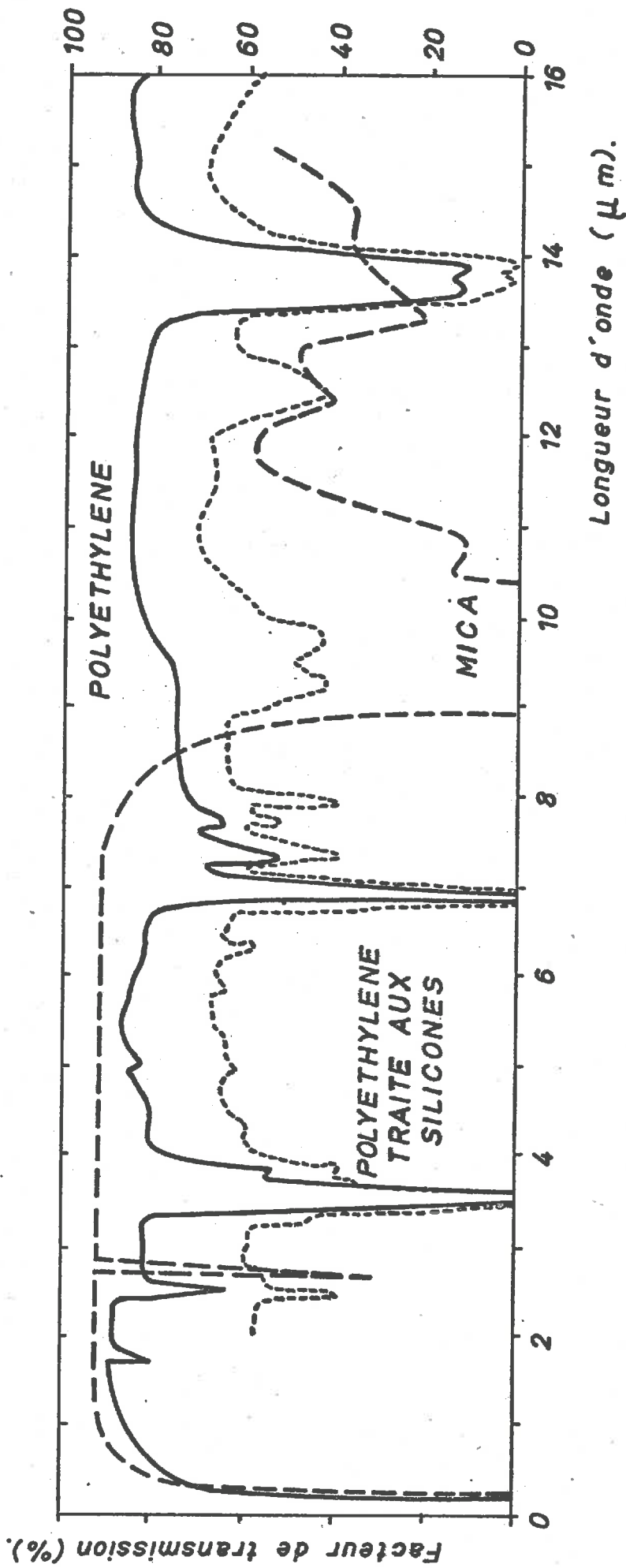
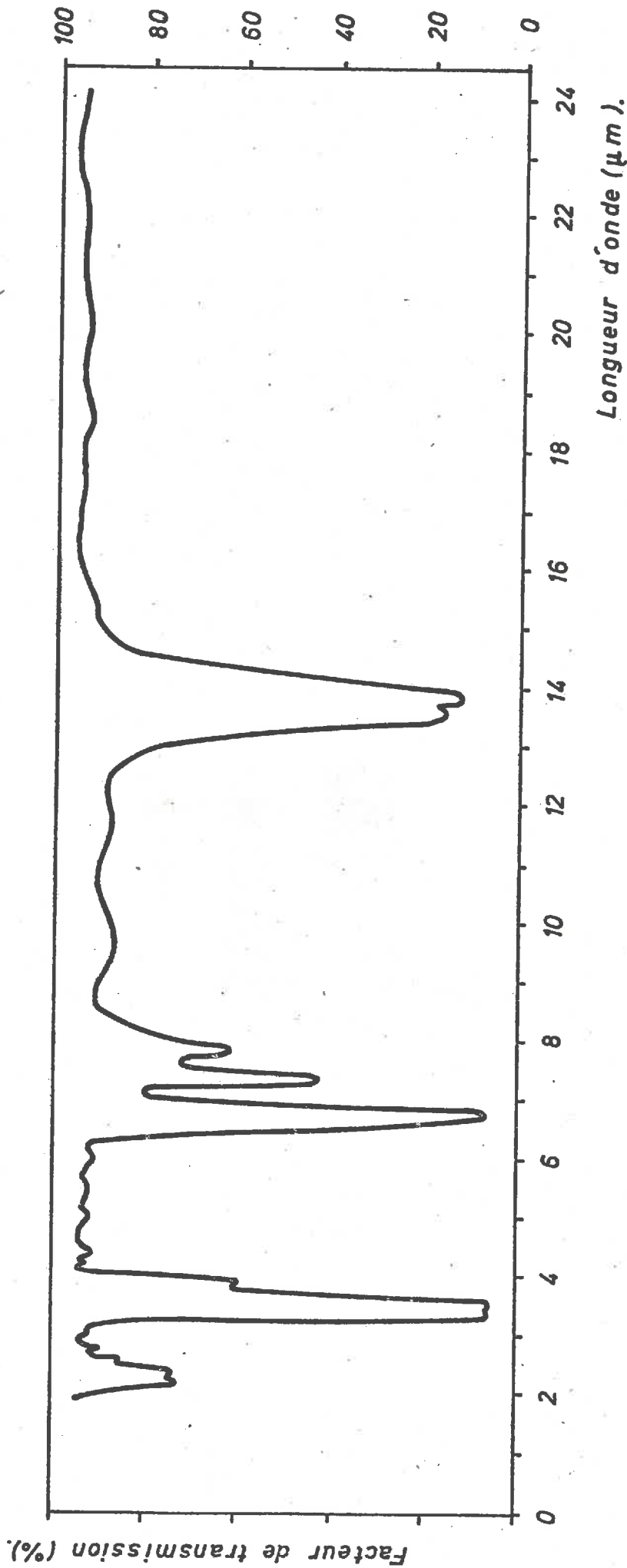


Fig 4 - Facteur de transmission spectrale du Mica, du Polyéthylène et du Polyéthylène traité aux silicones pour améliorer l'étanchéité (d'après FRITSCHEN 1960)



*Fig. 5 – Facteur de transmission spectrale d'une coupelle en polyéthylène de 0,1 mm d'épaisseur (d'après les mesures effectuées au laboratoire de M.N.M.R. du C.E.N. de Grenoble, 1972).*



Diminution de la sensibilité ( $W m^{-2} / mv$ ) en %.

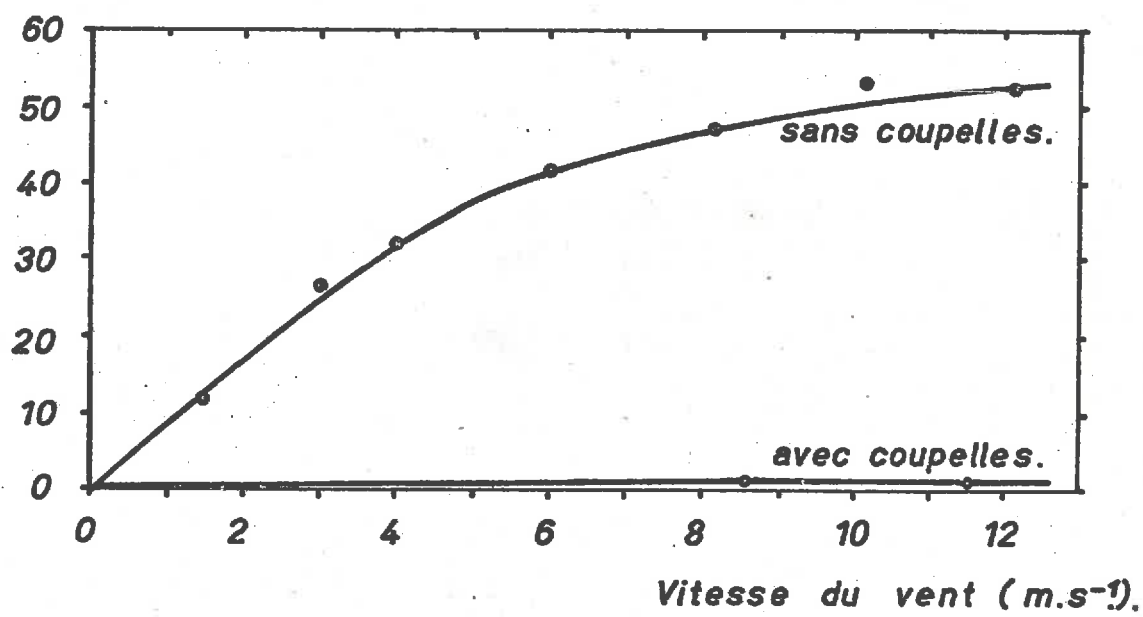
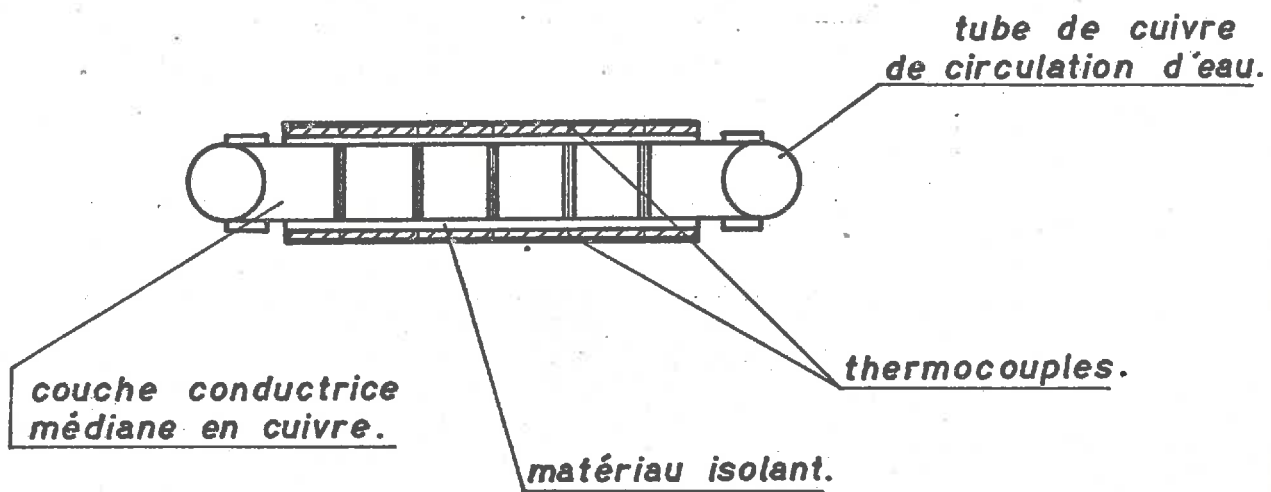


Fig.6 - Effet du vent sur la sensibilité du pyrromètre.  
(d'après KYLE 1966).



*Fig.7 - Schéma du pyrromètre à circulation d'eau.*

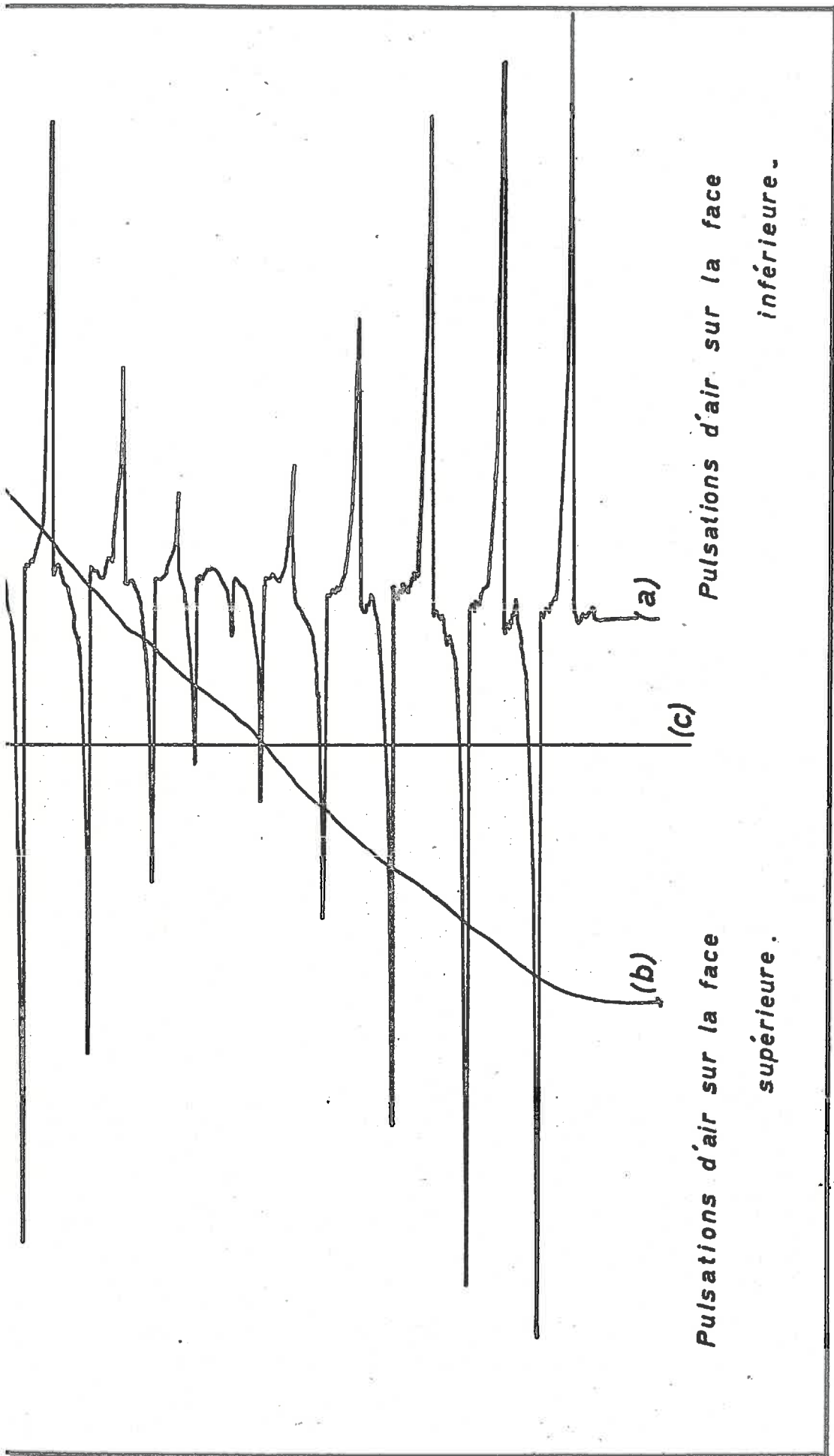
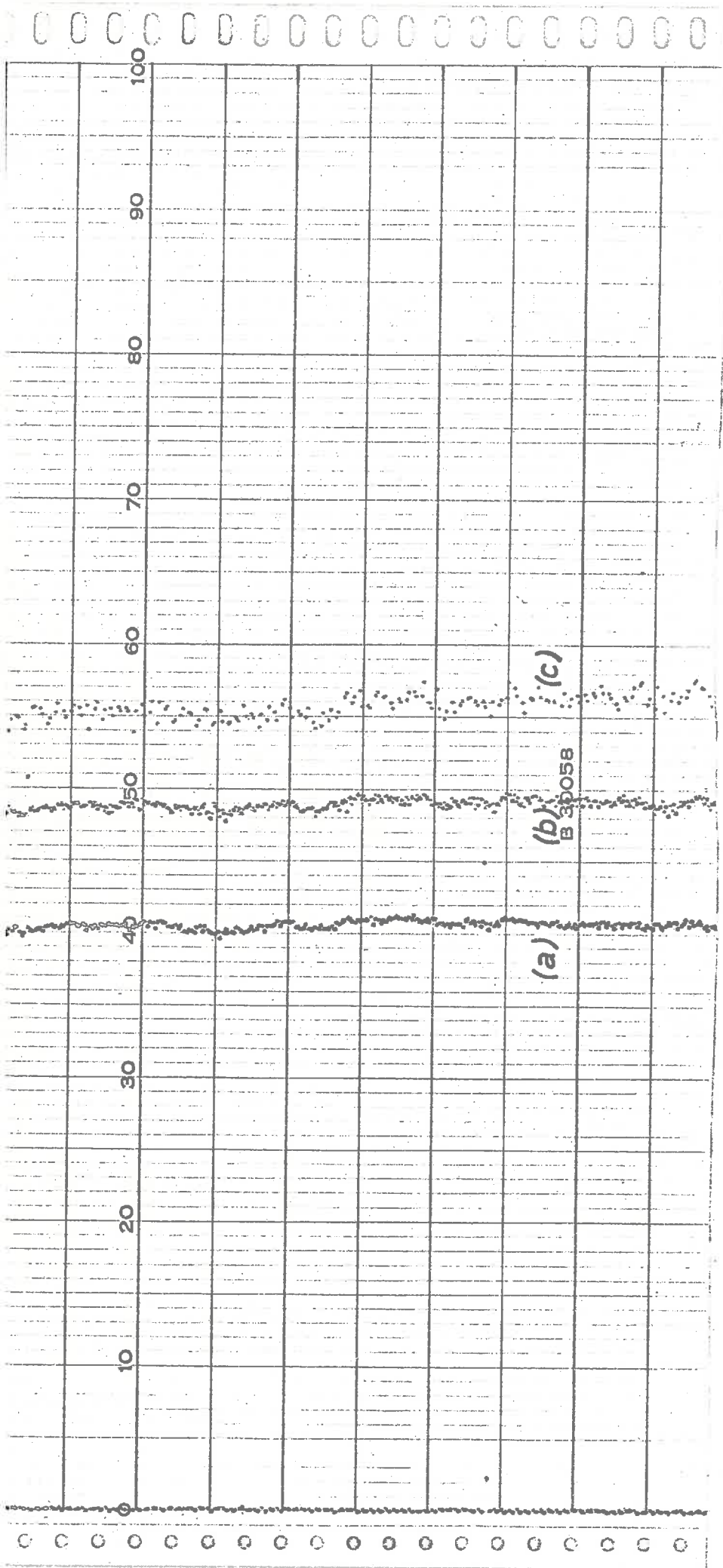


Fig. 8 - Expérience de ventilation artificielle sur le pyrradiomètre à circulation d'eau .

(a) - enregistrement de la réponse du pyrradiomètre .

(b) - enregistrement de la température de l'eau de circulation .

(c) - enregistrement de la température de l'air .



**Fig. 9 – Enregistrement des fluctuations de la réponse des pyrromètres.**

**(a)\_avec coupelles et sans eau de circulation.**

**(b)\_sans coupelles et avec eau de circulation.**

**(c)\_sans coupelles et sans eau de circulation.**

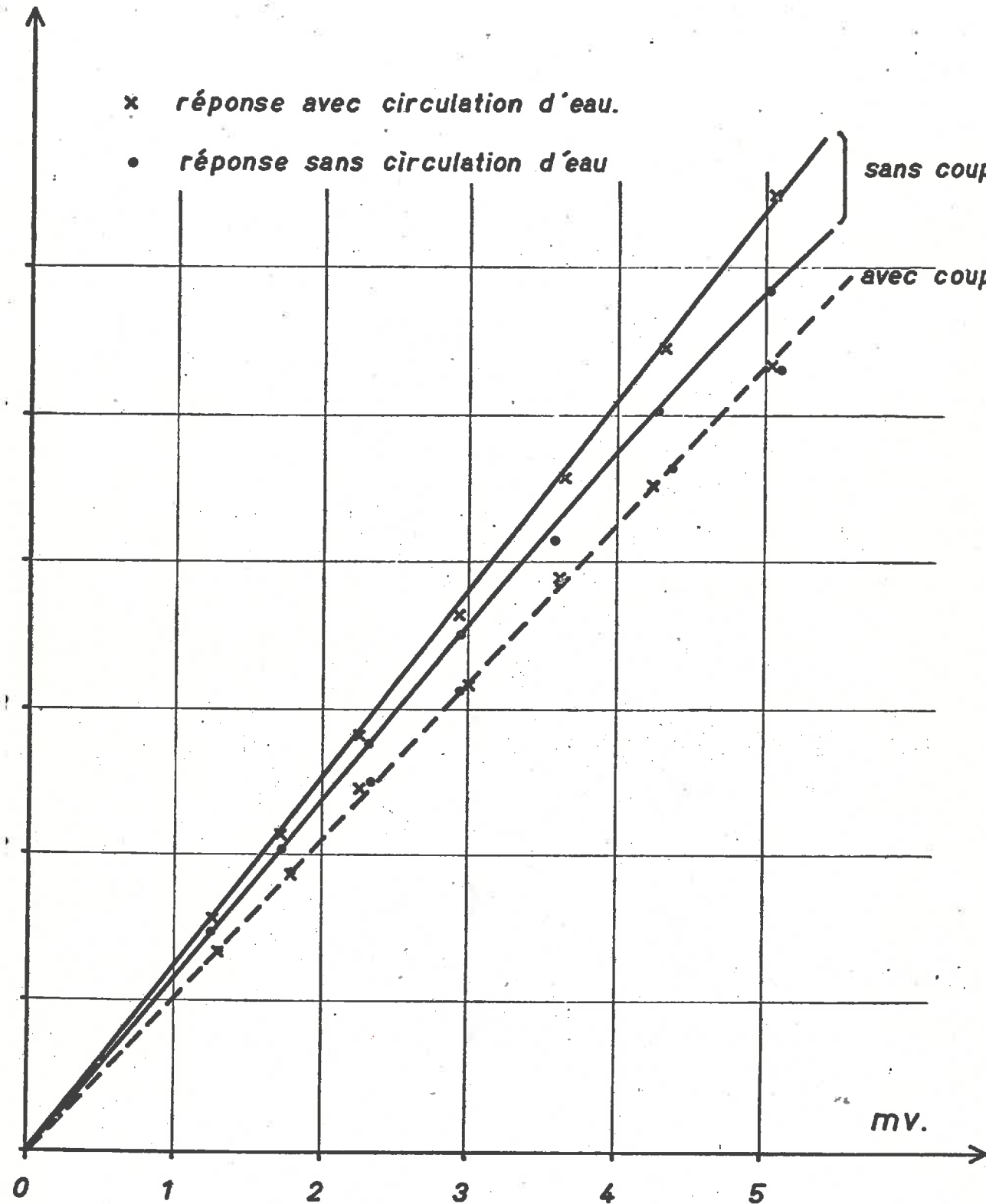
# Réponse du pyrradiomètre .

x réponse avec circulation d'eau.

• réponse sans circulation d'eau

sans coupelles.

avec coupelles.



Réponse du pyrradiomètre témoin  
sans circulation d'eau et  
sans coupelles.

Fig. 10 - Variation de la réponse d'un pyrradiomètre avec et  
coupelles successivement avec et sans circulation d'eau .